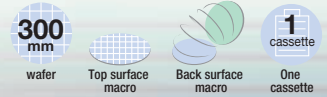


### 300mm ウェハ用マニュアル検査システム



AL120-LMB12-LP3



AL120-LMB12-F

# ウエハの安全に配慮した検査装置。後工程の本質を追究し、歩留り・生産性向上を強力にアシストするAL120シリーズ。

## イージーオペレーション

- 自由に設定できる検査モード、後工程向け専用に操作性を考慮した装置デザインなど使い勝手も重視。
- FOUP オープナー (Load Port) 対応、FOSB 仕様の 2 機種をラインアップ。

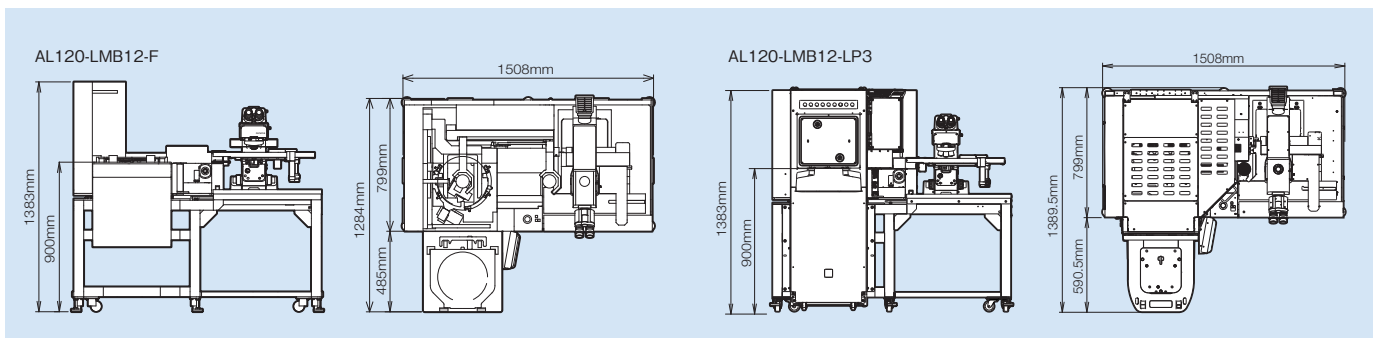
## 高い信頼性、操作性の継承

- AL110 シリーズで得た信頼性と安全性を継承し、300mm ウエハを安全かつ自動で顕微鏡検査が可能。
- ウエハ条件 (薄ウエハ・反りウエハ) に影響されない搬送系を実現。
- マクロ観察ポジションの最適化と操作部の集中配置により、視認性及び操作性を向上。

## 仕様

	AL120-LMB12-F	AL120-LMB12-LP3
ウエハサイズ	300mm (SEMI M1.15 t=775m) オプション: 200mm	
カセット	● FOSB (Front Opening Shipping Box) ● SEMI: M31-0999 規格品	● FOUP (Front Opening Unified Pods) ● SEMI: E47.1-0200 規格品 ● FIMS-FOSB, FOSB
カセット数	1 カセット (ロード・アンロード兼用)	
カセット設置高さ	900mm	
ロードポート	なし	あり
搬送シーケンス	表面マクロ、裏面マクロ、顕微鏡検査	
検査モード	全数検査・抜取検査	
ウエハアライメント	非接触センタリング	
ウエハ搬送方式	真空吸着メカニカル搬送	
適合顕微鏡	半導体検査顕微鏡 MX63L	
ユーティリティ	AC100V-120V, 220-240V 3.0/1.7A 50/60Hz 真空 -67kPa ~ -80kPa	AC100V-120V, 220-240V 3.0/1.7A 50/60Hz 真空 -67kPa ~ -80kPa 圧空 0.5MPa ~ 0.6MPa
ステージ	XY手動吸着ステージ XY 粗微動・360 度回転機構付き	
質量 (顕微鏡を除く)	約 270kg	約 360kg

## 寸法図



EvidentScientific.com

株式会社エビデント

〒163-0910 東京都新宿区西新宿2-3-1 新宿モノリス

EVIDENT Customer Information Center  
お客様相談センター

0120-58-0414

※携帯・PHSからもご利用になれます。

受付時間 平日9:00~17:00

お問い合わせ : [www.olympus-ims.com/ja/contact-us](http://www.olympus-ims.com/ja/contact-us)

- 当社は環境マネジメントシステムISO14001の認証取得企業です。登録範囲は <https://www.olympus-ims.com/ja/iso/> をご覧ください。
- 当社は品質マネジメントシステムISO9001の認証取得企業です。
- 安全にお使いいただくために、顕微鏡用照明装置には耐用年数がありますので、定期点検をお願い致します。詳細は当社HPをご覧ください。
- このカタログに記載の社名、商品名などは各社の商標または登録商標です。
- 仕様・外観については、予告なしに変更する場合があります。あらかじめご了承ください。
- この機器は、EMC性能において工業環境使用を意図して設計されています。住宅環境でお使いになりますと他の装置に影響を与える可能性があります。

取扱販売店名

EVIDENT

OLYMPUS

K2898B-022023