

45MG

Руководство по началу работы

Предназначение

45MG специально спроектирован для измерения толщины промышленных материалов. Не используйте прибор 45MG не по назначению.

Руководство по эксплуатации

Перед использованием прибора внимательно изучите 45MG *Руководство по эксплуатации* (Арт.: DMTA-10022-01RU) и строго следуйте инструкциям. Руководство пользователя содержит основную информацию по эффективному и безопасному использованию изделия Evident. Руководство пользователя 45MG вы найдете на прилагаемом CD-диске (Арт.: 45MG-MAN-CD [U8147024]) или на сайте EvidentScientific.com. Храните CD-диск с документацией в надежном доступном месте.

Значения сигнальных слов



ОПАСНО

Указывает на неминуемо опасную ситуацию и обращает ваше внимание на процедуру или операцию, которая может привести к несчастному случаю или смерти при некорректном выполнении действий или при несоблюдении техники безопасности.



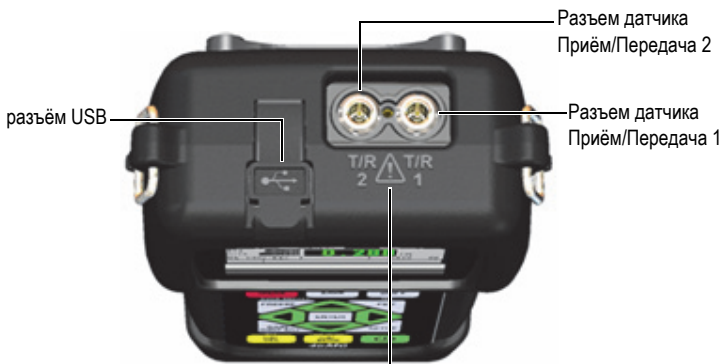
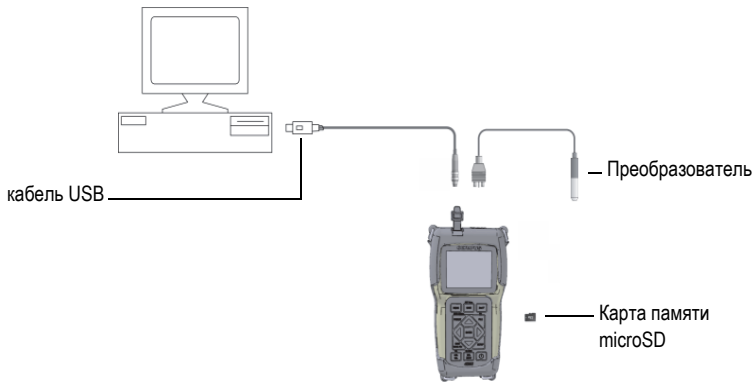
ОСТОРОЖНО

Указывает на потенциально опасную ситуацию и обращает ваше внимание на процедуру или операцию, которая может привести к несчастному случаю или смерти при некорректном выполнении действий или при несоблюдении техники безопасности.



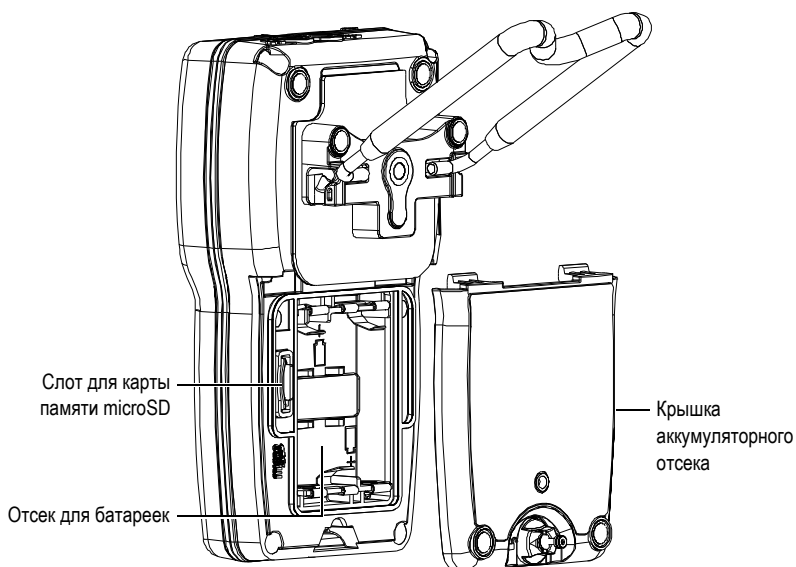
ВНИМАНИЕ

Указывает на потенциально опасную ситуацию и обращает ваше внимание на процедуру или операцию, которые, при некорректном выполнении действий или при несоблюдении техники безопасности, могут привести к лёгким или умеренной тяжести травмам, повреждениям оборудования, особенно самого прибора, разрушению части или всего прибора или к потере данных.



ОПАСНО

Во избежание поражения электрическим током не трогайте внутренние проводники разъёмов T/R 1 и T/R 2. На внутреннем кабеле может присутствовать напряжение до 200 В.

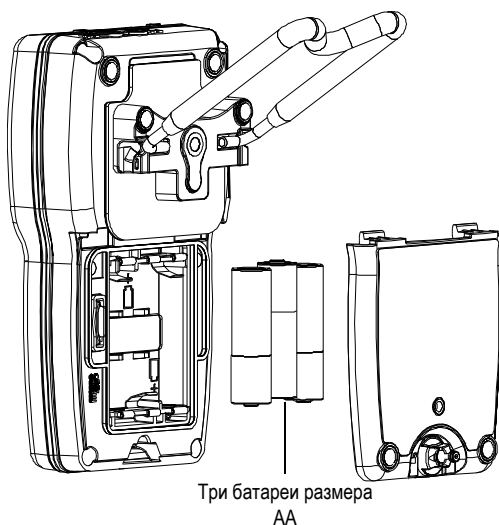



ВНИМАНИЕ

Не меняйте батареи при включенном приборе. Своевременно утилизируйте использованные батареи. Храните батареи вдали от детей. Батареи, использованные в данном приборе, при неправильном обращении могут стать причиной возгорания или химического ожога. Не разбирайте аккумуляторные батареи, не допускайте нагрева свыше 50 °С и не пытайтесь сжечь батареи.

Заменить батареи

1. Убедитесь, что 45MG выключен.
2. Отсоедините все другие кабели, подсоединённые к прибору 45MG.
3. Снимите защитный резиновый чехол, если таковой имеется
4. Поверните блокировочный рычаг крышки аккумуляторного отсека против часовой стрелки до размыкания.
5. Снимите крышку отсека батареек.
6. Выньте батарейки.
7. Вставьте три новые батареи в аккумуляторный отсек, предварительно убедившись в правильной полярности для каждой батарейки.
8. Проверьте, чтобы прокладка в аккумуляторном отсеке была чистой и в исправном состоянии.
9. Поставьте на место крышку батарейного отсека, нажмите на нижнюю часть крышки и поверните рычаг блокировки по часовой стрелке до закрытия.




10. Наденьте защитный резиновый чехол.
11. Нажмите на , чтобы включить прибор 45MG.
12. Чтобы ответить на вопросы, появляющиеся в нижней части экрана:
Выберите **Щелочные** в случае использования трёх щелочных батарей AA.
ИЛИ
Выберите **NiMH** в случае использования никель-металлгидридных батарей AA.
ИЛИ
Выберите **Литиевые** в случае использования литиевых батарей AA.
13. Нажмите [ENTER].

ПРИМЕЧАНИЕ


Можно также работать с 45MG, используя три никель-металлгидридные перезаряжаемые батареи типа AA. Прибор 45MG не перезаряжает никель-металлгидридные батареи. Батареи следует перезаряжать с помощью внешнего зарядного устройства (не включено).

Настройка раздельно-совмещенного преобразователя D79X

1. Подсоедините преобразователь к разъёму для преобразователя, расположенному в верхней части прибора.
2. Нажмите , чтобы включить прибор.
3. Удалите смазку с контактной поверхности преобразователя, затем нажмите [2nd F], [CAL ZERO] (Do ZERO).
45MG готов для измерения толщины с использованием скорости ультразвука по умолчанию для испытательного блока, поставляемого вместе с прибором.

Настройка одноэлементного преобразователя (не включен)

45MG поставляется с завода с настройками по умолчанию для приобретенных преобразователей. Настройки по умолчанию используют приблизительную скорость ультразвука для ступенчатого блока из нержавеющей стали, поставляемого вместе с прибором.

1. Подсоедините преобразователь к кабелю для преобразователя, затем подключите кабель к разъёму T/R на верхней панели прибора.
2. Нажмите , чтобы включить прибор.
3. Нажмите [2nd F], [FREEZE] (XDCR RECALL).
4. В меню выберите настройку по умолчанию для одноэлементного преобразователя **ОДНОЭЛЕМ. ПО УМОЛЧАНИЮ**.
5. В поле **ОДНОЭЛЕМ. ПО УМОЛЧАНИЮ** щелкните на **ВЫБР. НАСТРОЙКУ** и выберите из предложенного списка настройку для используемого преобразователя. Затем нажмите [ENTER].
6. В **АКТИВН.** поле, при необходимости, отрегулируйте параметры для используемого преобразователя и затем нажмите [MEAS].
45MG готов для измерения толщины с использованием скорости ультразвука по умолчанию для испытательного блока, поставляемого вместе с прибором.

Калибровка прибора

Важно правильно настроить 45MG для обеспечения точных измерений на определенном материале с использованием преобразователя. Для этого необходимо провести калибровку скорости звука и калибровку нуля с использованием тонкого и толстого испытательного блока измеряемого материала (см. ниже Использование 5-ступенчатого испытательного блока). Образец должен быть изготовлен из того же материала, что и инспектируемые части).

1. Разместите каплю смазки на поверхности толстой части испытательного блока.
2. Установите преобразователь на толстый образец
3. Нажмите **[CAL VEL]**.
4. Если измеряемое значение толщины стабильно, нажмите **[ENTER]**.
5. Введите известное значение толщины с помощью клавиш-стрелок.
6. Нажмите **[CAL ZERO]**.
7. Поместите каплю смазки на поверхности тонкой части испытательного блока.
8. Установите преобразователь на тонкий образец
9. Если измеряемое значение толщины стабильно, нажмите **[ENTER]**.
10. Введите известное значение толщины с помощью клавиш-стрелок.
11. Нажмите **[MEAS]**.

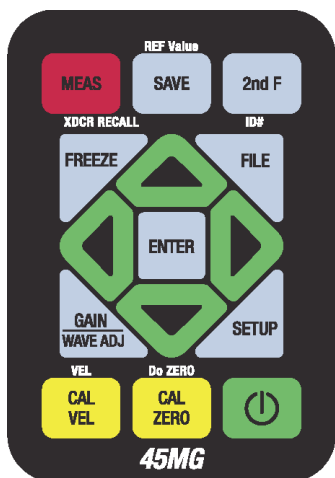


Примечание: Для более подробной информации о калибровке и выборе нужного преобразователя для того или иного исследования внимательно прочтите *Ультразвуковой толщиномер 45MG — Руководство по эксплуатации* (Арт.: DMTA-10022-01RU) или обратитесь в компанию Evident.

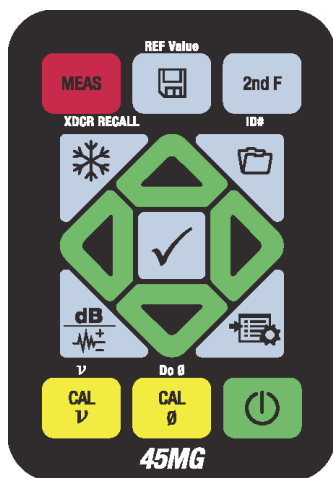
Функции клавиатуры

Прибор 45MG поступает с английской или с международной клавиатурой. Обе клавиатуры имеют одинаковые функции. На международной клавиатуре текстовые ярлыки на многих клавишах заменены пиктограммами. В документации 45MG кнопки клавиатуры обозначены на английском языке, жирным шрифтом и в скобках (например: **[FILE]**).

Каждая клавиша обозначает её основную функцию. Вторичные функции, при наличии, указаны непосредственно над клавишей. Клавиши [▲], [▼], [◀], [▶] и [ENTER] используются для выбора элементов меню и экранных параметров, а также для изменения значений параметров. Используйте клавишу [MEAS], чтобы вернуться к экрану измерений.

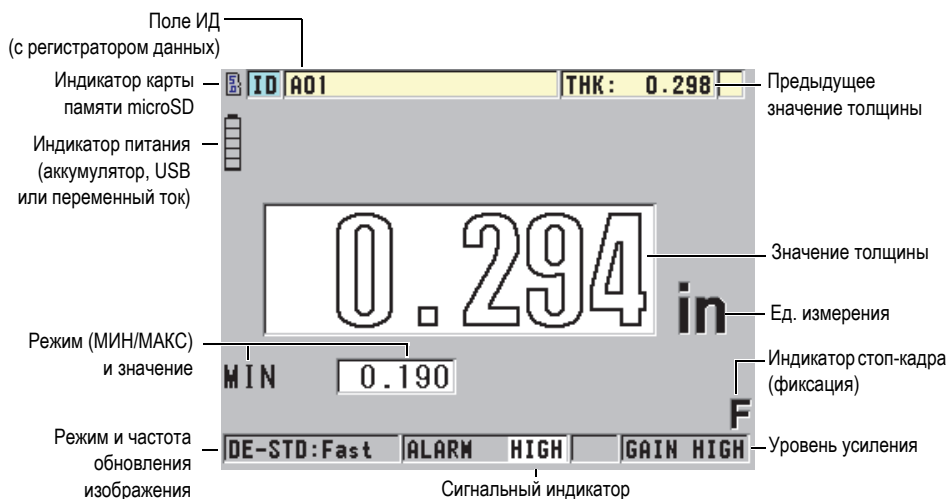


Английская клавиатура

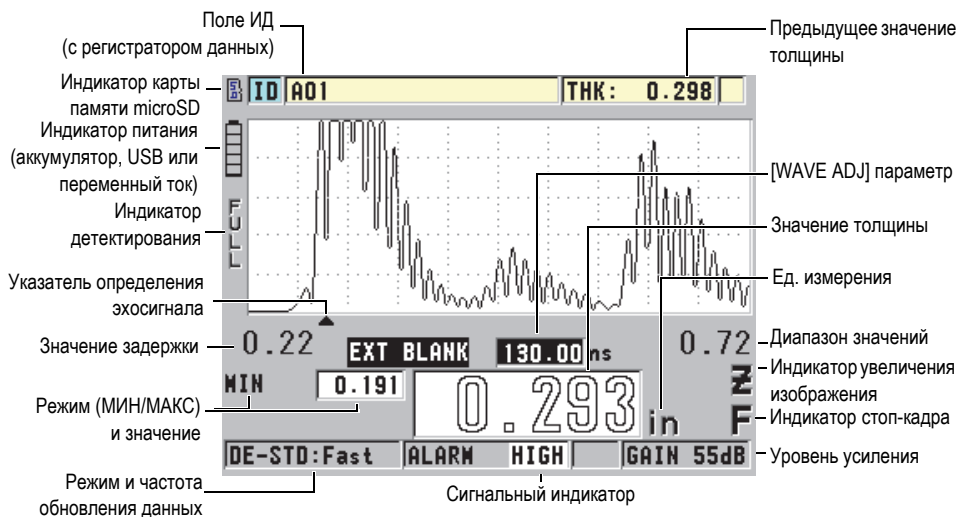


Международная клавиатура

Экран измерения (без опции изображения А-скана)



Экран измерений (с изображением А-скана)



Компоненты приборной части



EVIDENT SCIENTIFIC INC.,
48 Woerd Avenue, Waltham, MA 02453, USA
EvidentScientific.com

Отпечатано в США • © 2022 Evident. Все права защищены.

Все наименования и товарные знаки являются собственностью своих законных владельцев.

DMTA-10024-01RU [U8778527] Обновлённое издание В, Сентябрь 2022



50%

Отпечатано на бумаге Rolland
Hitech50, содержащей 50%
переработанных волокон.