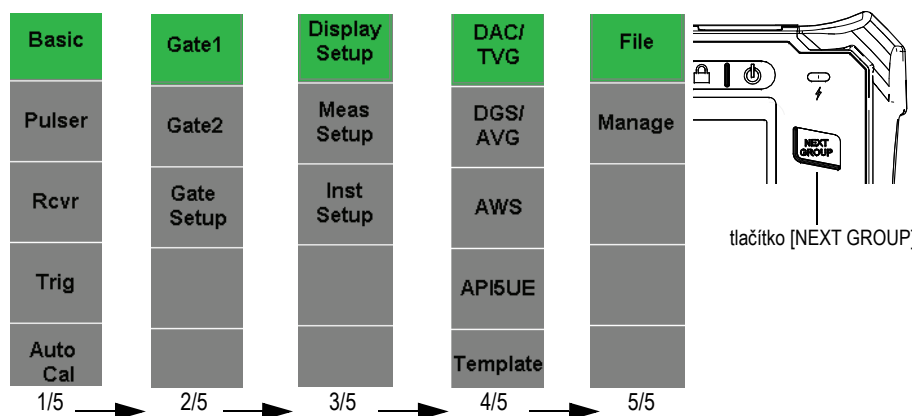


### Skupiny nabídek (menu)

Přístroj EPOCH 600 má pět skupin menu. Každá skupina menu je označena číslem (1/5, 2/5, 3/5, 4/5 a 5/5). Pro rolování mezi skupinami menu na obrazovce použijte tlačítko [NEXT GROUP].



### Symboly měření a indikátory

Přístroj EPOCH 600 zobrazuje aktivní funkce pomocí sady indikátorů v úzkém svislém pruhu vpravo od A-zobrazení a v horní části obrazovky.

Indikátor	Popis	Indikátor	Popis
	délkové jednotky jsou v palcích		je aktivní kalibrace
	délkové jednotky jsou v milimetrech		je aktivní funkce Korekce zakřivených povrchů (CSC)
	jednotky jsou v mikrosekundách		je aktivní sledování brány (v režimu echo-echo)
	signalizuje, že bylo stisknuto tlačítko [2ND F]		je aktivní funkce Zoom
	brána 1 je v režimu měření špičky		je aktivní funkce Zastavení displeje [FREEZE]
	brána 2 je v režimu měření špičky		je aktivní funkce Paměť vrcholů [PEAK MEM]
	brána 1 je v režimu měření hrany (neboli paty)		je aktivní funkce Pozastavení špičky [2ND F], (PEAK HOLD)
	brána 2 je v režimu měření hrany (neboli paty)		je aktivní funkce Průměrování vlnového průběhu
	brána 1 je v režimu Měření první špičky		blokování přístupu ke všem funkcím kromě zapnout/vypnout [ON/OFF]
	brána 2 je v režimu měření první špičky		signalizuje, že karta MicroSD je vložena v přístroji
	je aktivní funkce DAC		signalizuje, že je karta MicroSD není vložena v přístroji
	je aktivní funkce DGS		aktivní nastavení omezují rychlost obnovovací frekvence pod 60 Hz
	je aktivní funkce AWS		signalizuje, že dobíječ je zapojen a nabíjí akumulátor
	je aktivní funkce API 5UE		signalizuje, že v přístroji dochází kapacita akumulátoru
	je aktivní funkce Paměť šablon		

Olympus NDT, 48 Woerd Avenue, Waltham, MA 02453, USA  
www.olympus-ims.com

Vytištěno v USA • © 2010 Olympus. Veškerá práva vyhrazena.  
Všechny značky jsou ochrannými známkami nebo registrovanými ochrannými známkami příslušných vlastníků a třetích stran.

DMTA-10008-01CS [U8778396] Rev. A



Vytištěno na papíru, který obsahuje 55 % recyklovaného materiálu, z čehož 30 % pochází ze spotřebitelského odpadu.

## Seznámení s přístrojem

### Ultrazvukový defektoskop EPOCH 600

#### Účel použití

Přístroj EPOCH 600 je určen k provádění nedestruktivních kontrol průmyslových a komerčních materiálů. Nepoužívejte přístroj EPOCH 600 k žádnému jinému účelu, než ke kterému je určen.

#### Návod k obsluze

Před použitím přístroje si důkladně přečtěte *EPOCH 600 User's Manual* (kódové označení: DMTA-10006-01EN) a postupujte v souladu s uvedenými instrukcemi. Tato Příručka uživatele obsahuje důležité informace týkající se bezpečného a účinného používání daného výrobku značky Olympus. Příručku uchovávejte na bezpečném a snadno přístupném místě.

#### Bezpečnostní slovní signály



**NEBEZPEČÍ**

Upozorňuje na činnost, postup apod., které, nejsou-li prováděny správně či v souladu s doporučením, mohou vést k vážnému či smrtelnému úrazu.



**VAROVÁNÍ**

Signalizuje možné nebezpečí. Upozorňuje na činnost, postup apod., které, nejsou-li prováděny správně či v souladu s doporučením, mohou vést k vážnému či smrtelnému úrazu.



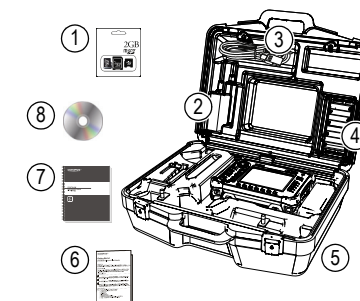
**VÝSTRAHA**

Signalizuje možné nebezpečí. Upozorňuje na pracovní činnost, postup apod., které, nejsou-li prováděny správně či v souladu s doporučením, mohou vést k úrazu menšího či středního rozsahu, k věcným škodám, a to především na přístroji samém, k poškození části přístroje nebo ke ztrátě dat.

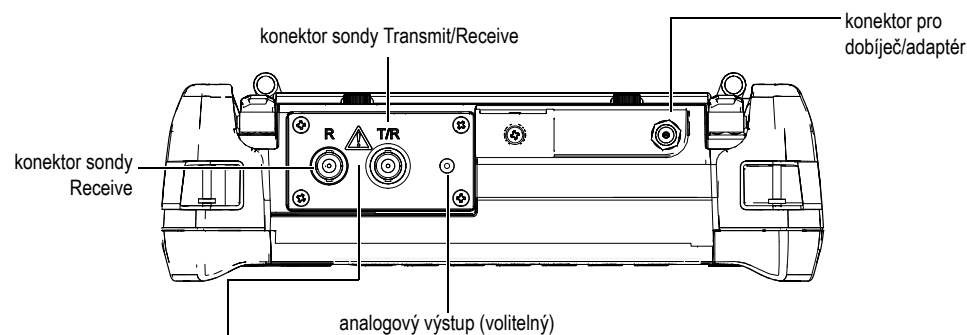
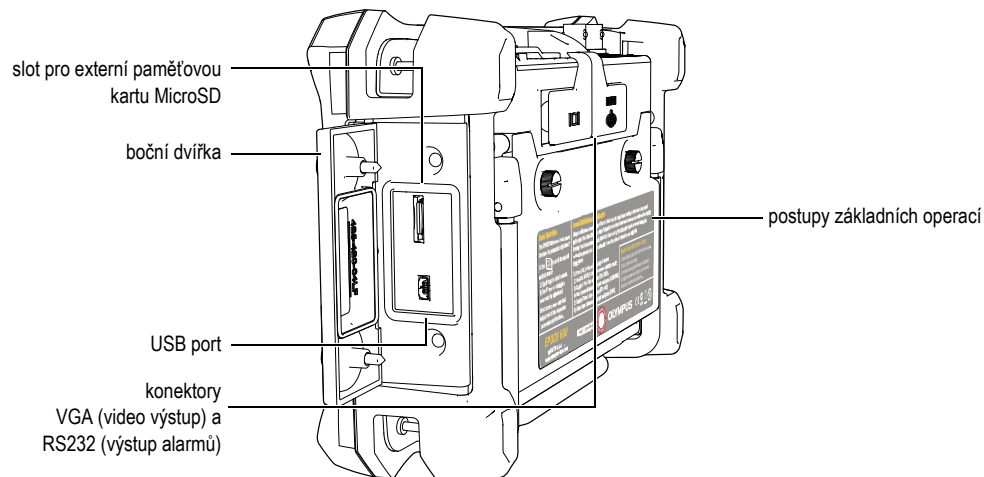
#### Obsah přenosného kufříku

Přístroj EPOCH 600 je standardně dodáván s několika položkami nejdůležitějšího příslušenství:

- vyměnitelná 2 GB paměťová karta MicroSD a adaptéry (kódové označení: MICROSD-ADP-2GB [U8779307])
- síťový dobíječ/adaptér (kódové označení: EP-MCA-X); liší se dle konfigurace; je nutno zvolit síťový kabel
- síťový kabel
- držák alkalických baterií (kódové označení: 600-BAT-AA [U8780295])
- kufřík pro přenášení přístroje (kódové označení: 600-TC [U8780294])
- příručka *Seznámení s přístrojem* (kódové označení: DMTA-10008-01CS [U8778396])
- Základní provozní příručka přístroje EPOCH 600* (kódové označení: DMTA-10007-01CS [U8778395]) [tištěná verze]
- EPOCH 600 User's Manual* (kódové označení: EP600-MANUAL-CD [U8778381]) [CD-ROM]



## Připojení/konektory



### NEBEZPEČÍ

Nedotýkejte se středních vodičů konektorů T/R a R, abyste zabránili riziku úrazu elektrickým proudem. Ve středním vodiči může být napětí až 400 V.

## Dobíjení akumulátoru

Vnitřní akumulátor se dobíjí, když je přístroj EPOCH 600 připojen k síťovému dobíječi/adaptéru.



### VAROVÁNÍ

Dobíječ/adaptér přístroje EPOCH 600 (kódové označení: EP-MCA-X) je konstruován výhradně k dobíjení akumulátorů přístroje EPOCH 600 (kódové označení: 600-BAT-L [U8760056]). Nepokoušejte se dobíjet žádné jiné akumulátory nebo baterie, včetně alkalických baterií vložených do držáku baterií (kódové označení: 600-BAT-AA [U8780295]), ani nepoužívejte žádné jiné dobíječe/adaptéry. V opačném případě hrozí riziko výbuchu či poranění.

Dobíječem/adaptérem EP-MCA se nepokoušejte napájet nebo dobíjet jiná elektronická zařízení, neboť by to mohlo vyvolat explozi a způsobit smrtelné nebo vážné poranění osob.

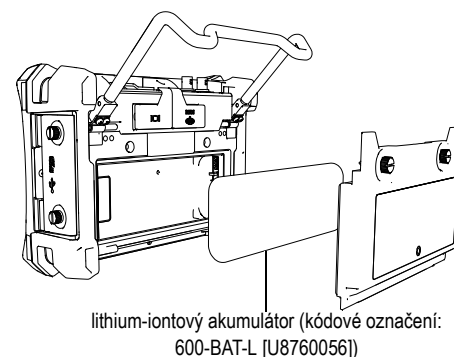


### DŮLEŽITÉ

Přístroj není dodáván s plně nabitým akumulátorem. Akumulátor je třeba dobíjet po dobu 2 až 3 hodin před jeho použitím jako zdroje napájení pro provoz přístroje.

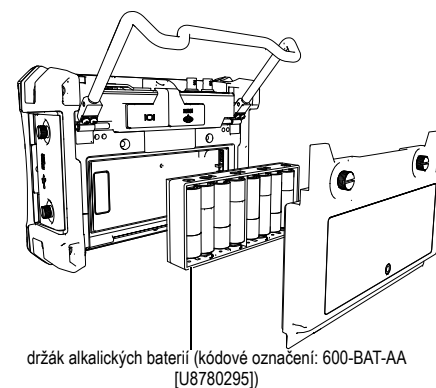
## Výměna lithium-iontového akumulátoru

1. Odklopte stojánek přístroje.
2. Na zadní straně přístroje povolte dva ruční šroubky, které zajišťují víko prostoru pro akumulátor.
3. Sejměte víko prostoru pro akumulátor.
4. Odpojte a vyjměte akumulátor.
5. Vložte nový akumulátor (kódové označení: 600-BAT-L [U8760056]) do schránky a poté znovu nasadte a připevněte víko prostoru pro akumulátor.



## Instalace držáku alkalických baterií

1. Odklopte stojánek přístroje.
2. Na zadní straně přístroje povolte dva ruční šroubky, které zajišťují víko prostoru pro akumulátor, a víko sejměte.
3. Vyjměte lithium-iontový akumulátor (je-li vložen).
4. Vložte 8 alkalických baterií velikosti AA do držáku.
5. Připojte konektor držáku alkalických baterií (kódové označení: 600-BAT-AA [U8780295]) k přístroji.
6. Umístěte držák alkalických baterií do prostoru pro akumulátor.
7. Nasadte víko prostoru pro akumulátor na zadní stranu přístroje a poté dotáhněte oba ruční šroubky.

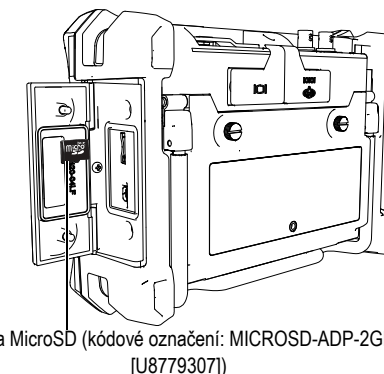


## Instalace karty MicroSD

1. Vyjměte kartu z obalu.
2. Otevřete boční dvířka přístroje.
3. Držte kartu tak, aby byl štítek MicroSD otočen k zadní straně přístroje.
4. Opatrně zasuňte kartu do slotu, až zacvakne.

### POZNÁMKA

Chcete-li kartu MicroSD vyjmout, opatrně ji zatlačte směrem do přístroje a stisk povolte. Pružinový mechanismus částečně vysune kartu, abyste ji mohli uchopit a vyjmout z přístroje.



## Klávesnice a tlačítka s přímým přístupem

Přístroj EPOCH 600 je k dispozici ve dvou variantách – s otočným voličem a s navigační klávesnicí. Obě varianty se dodávají buď s anglickou, nebo s mezinárodní klávesnicí. Funkce jsou pro všechny klávesnice shodné. Na mezinárodní klávesnici jsou texty na většině tlačítek nahrazeny symboly.

Označení na každém tlačítku udává jeho prvotní funkci. Označení nad některými tlačítky udává jeho druhotnou funkci. Tlačítka se šipkami [UP], [DOWN], [LEFT] a [RIGHT] (varianta s navigační klávesnicí) nebo otočný volič (varianta s otočným voličem) společně s tlačítkem [CHECK] se používají pro navigaci v softwaru a pro změnu hodnot parametrů.

