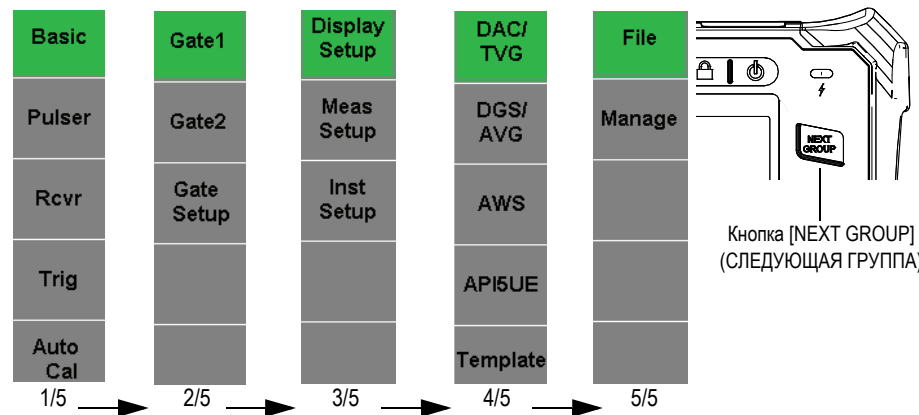


Групповые меню

На инструменте EPOCH 600 имеется пять групп меню. Каждая группа меню обозначается номером (1/5, 2/5, 3/5, 4/5 и 5/5). Чтобы прокрутить все группы меню, используйте кнопку [NEXT GROUP] (СЛЕДУЮЩАЯ ГРУППА).



Символы и индикаторы измерений

Инструмент EPOCH 600 указывает, когда работают определенные функции, путем показа набора индикаторов в тонкой вертикальной зоне с правой стороны зоны происходящего сканирования и в верхней части экрана.

Индикатор	Общая информация о ПО	Индикатор	Общая информация о ПО
	Единицы длины в дюймах		Режим калибровки активирован
	Единицы длины в миллиметрах		Режим корректировки криволинейной поверхности (CSC) активирован
	Единицы в микросекундах		Динамическое отслеживание строба и измерения эхо-эхо активированы
	Означает, что кнопка [2 <sup>ND</sup> F] нажата		Режим Zoom (масштаб) активирован
	Строб 1 в режиме peak (максимального измерения)		Режим [FREEZE] (ЗАМОРАЖИВАНИЕ) активирован
	Строб 2 в режиме peak (максимального измерения)		Функция [PEAK MEM] (МАКСИМАЛЬНАЯ ПАМЯТЬ) активирована
	Строб 1 в режиме измерения edge (по фронту)		Режим [2ND F], (PEAK HOLD) активирован
	Строб 2 в режиме измерения edge (по фронту)		Усреднение А-скана активировано
	Строб1 в режиме измерения по первому максимуму		Доступ ко всем функциям инструмента, кроме [ON/OFF] (ВКЛ./ВЫКЛ.) закрыт
	Строб2 в режиме измерения по первому максимуму		Показывает, что карточка памяти microSD установлена
	Кривая DGS активирована		Показывает, что карточка памяти microSD не установлена
	Кривая DGS активирована		Текущие настройки ограничивают уровень обновления формы сигнала 60 Hz
	AWS активирована		Указывает, что зарядное устройство подсоединено и заряжает батарею
	Программа 5UE API (American Petroleum Institute) активирована		Указывает, что заряд батареи инструмента на исходе
	Сохранение шаблона активировано		

Olympus NDT, 48 Woerd Avenue, Waltham, MA 02453, USA  
www.olympus-ims.com

Отпечатано в Соединенных Штатах Америки • © 2010 Olympus. Все права защищены.  
Все наименования являются торговыми марками или зарегистрированными торговыми марками их владельцев и третьих сторон.

DMTA-10008-01RU [U8778380] Пересмотренное издание. А



Напечатано на бумаге, изготовленной на 55 % из макулатуры и на 30 % из бытовых отходов

Начало работы  
EPOCH 600 Ультразвуковой дефектоскоп

Использование по назначению

Инструмент EPOCH 600 предназначен для проведения неразрушающего контроля промышленных и коммерческих материалов. Не используйте EPOCH 600 не по назначению.

Руководство по эксплуатации

Перед использованием внимательно прочитайте Руководство пользователя EPOCH 600 (код детали: DMTA-10006-01RU), и используйте прибор согласно инструкции. Руководство пользователя содержит важнейшую информацию по безопасному и эффективному использованию этого прибора компании Olympus. Храните Руководство пользователя в безопасном и легкодоступном месте.

Сигнальные слова

ОПАСНО

Указывает на неминуемо опасную ситуацию, привлекая внимание к процедуре, методике, и т.п., неправильное проведение или несоблюдение которых может повлечь за собой гибель или серьезную травму.

ОСТОРОЖНО

Указывает на потенциально опасную ситуацию, привлекая внимание к процедуре, методике, и т.п., неправильное проведение или несоблюдение которых может повлечь за собой гибель или серьезную травму.

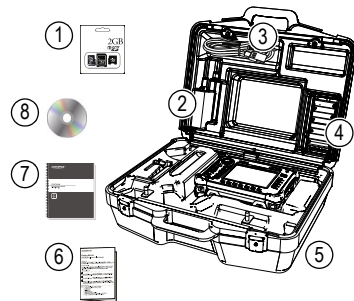
ВНИМАНИЕ

Указывает на потенциально опасную ситуацию, привлекая внимание к процедуре, методике, и т.п., неправильное проведение или несоблюдение которых может повлечь за собой небольшую или умеренной тяжести травму, материальный ущерб, особенно данному изделию, разрушению части или всего изделия, а также потере данных.

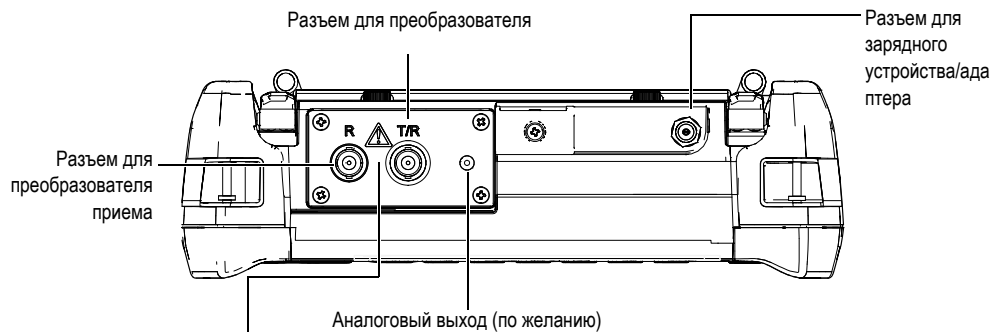
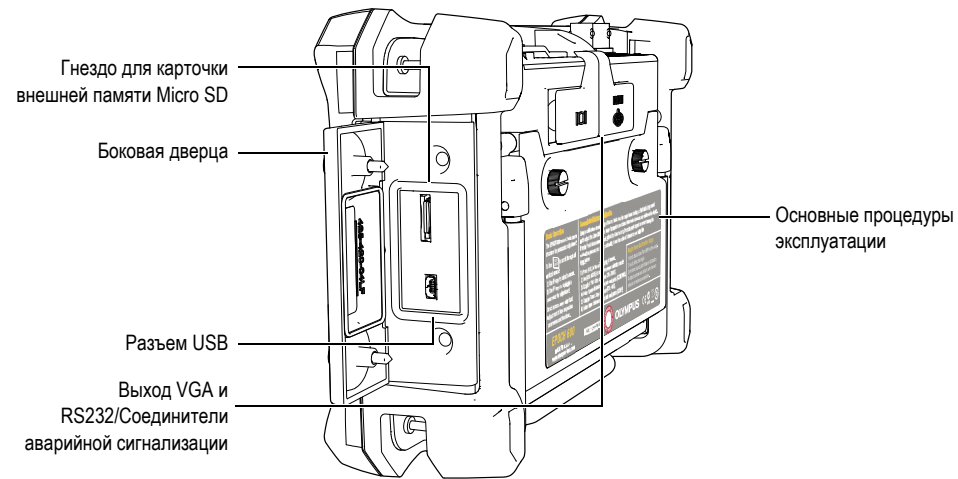
Содержимое упаковки

Стандартная упаковка EPOCH 600 содержит несколько основных комплектующих:

- Съемная карточка microSD, 2 Гбит и адаптеры (код детали: MICROSD-ADP-2GB [U8779307])
- Зарядное устройство/адаптер переменного тока (код детали: EP-MCA-X). Может быть разной конфигурации; следует выбрать шнур питания.
- Шнур питания
- Контейнер для щелочных батарей: 600-BAT-AA [U8780295]
- Кейс для транспортировки инструмента (код детали: 600-TC [U8780294])
- Начало работы (код детали: DMTA-10008-01RU [U8778380])
- EPOCH 600 Базовое руководство по эксплуатации (код детали: DMTA-10007-01RU [U8778372]) [напечатано]
- EPOCH 600 Руководство пользователя (код детали: EP600-MANUAL-CD [U8778381]) [CD-ROM]



## Подключения



### ОПАСНО

Не прикасайтесь к внутренним проводникам T/R и R во избежание поражения электрическим током. На внутреннем контакте может присутствовать напряжение до 400 В.

## Порядок зарядки батареи

Прибор EPOCH 600 заряжает внутреннюю батарею, когда оно подсоединено к зарядному устройству/адаптеру переменного тока



### ОСТОРОЖНО

Зарядное устройство/адаптер прибора EPOCH 600 (код детали: EP-MCA-X) предназначено только для зарядки батарей прибора EPOCH 600 (код детали: 600-BAT-L [U8760056]). Не пытайтесь заряжать никакие другие батареи, в том числе щелочные, используя контейнер батареи (код детали: 600-BAT-AA [U8780295]), или использовать любые другие зарядные устройства/адаптеры. Это может повлечь за собой взрыв или травму. Не пытайтесь приводить в действие или заряжать другое электронное оборудование с помощью зарядного устройства/адаптера EP-MCA, так как это может повлечь за собой смерть или серьезную травму в результате взрыва.

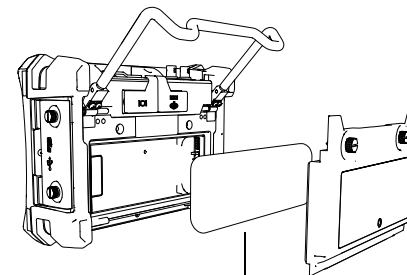


### ВАЖНО

При поставке инструмента батарея заряжена не полностью. Следует заряжать батарею в течение двух-трех часов перед использованием инструмента на питании от батареи.

## Порядок замены ионно-литиевой аккумуляторной батареи

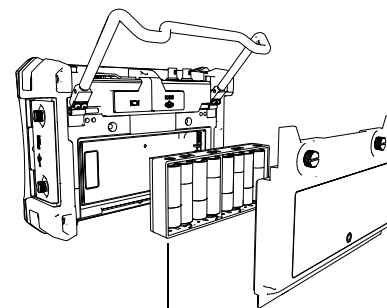
1. Раскрыть подставку инструмента.
2. Отвинтить с помощью отвертки четыре винта на задней стороне инструмента, удерживающие крышку аккумуляторного отсека.
3. Снять крышку аккумуляторного отсека.
4. Отсоединить и извлечь батарею.
5. Установить новую батарею (код детали: 600-BAT-L [U8760056]) в аккумуляторный отсек, а затем установить крышку аккумуляторного отсека на место.



Ионно-литиевая батарея (код детали: 600-BAT-L [U8760056])

## Порядок установки контейнера для щелочных батарей

1. Раскрыть подставку инструмента
2. Отвинтить два винта на задней стороне инструмента, удерживающие крышку аккумуляторного отсека, а затем снять крышку аккумуляторного отсека.
3. Извлечь ионно-литиевую батарею (если она установлена).
4. Поместить 8 щелочных батарей размера AA в контейнер для щелочных батарей.
5. Подсоединить разъем контейнера для щелочных батарей (код детали: 600-BAT-AA [U8780295]) к инструменту.
6. Поместить контейнер для щелочных батарей в аккумуляторный отсек.
7. Установить крышку аккумуляторного отсека на задней стороне инструмента и затянуть два винта.



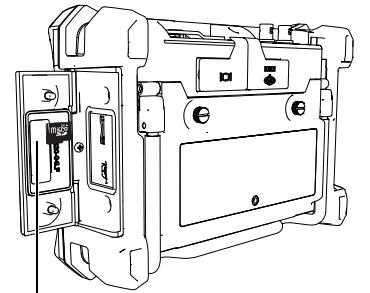
Контейнер для щелочных батарей (код детали: 600-BAT-AA [U8780295])

## Порядок установки карточки внешней памяти MicroSD

1. Извлечь карточку из упаковки.
2. Открыть боковую дверцу инструмента.
3. Взять карточку так, чтобы этикетка microSD была повернута к задней стороне инструмента.
4. Осторожно ввести карточку в гнездо для microSD, пока не будет слышен щелчок.

### ПРИМЕЧАНИЕ

Чтобы удалить карточку microSD, слегка толкнуть карточку внутрь и отпустить. Пружинный механизм частично вытолкнет карточку, после чего можно удалить ее из устройства.



Карточка MicroSD (код детали: MICROSD-ADP-2GB [U8779307])

## Клавиатуры и кнопки прямого доступа

Существуют две модели EPOCH 600: с ручкой прокрутки или с клавиатурой настройки. Обе конфигурации поступают с английской или с международной клавиатурой. Функции всех клавиатур одинаковы. На международной клавиатуре текстовые надписи на многих кнопках заменены пиктограммами.

Надпись на каждой кнопке указывает на основную функцию кнопки. Надпись над некоторыми кнопками указывает на вторичную функцию кнопки. Кнопки со стрелками **[вверх]**, **[вниз]**, **[влево]** и **[вправо]** (версия с клавиатурой настройки) или ручка прокрутки (версия с ручкой прокрутки) вместе с кнопкой **[поставить галочку]** используются для совершения действий в программе и для изменения значений параметров.

