



EPOCH 600 和 EPOCH 650

基本操作手册

DMTA-10007-01ZH [U8778367] — 版本 D

2022 年 9 月

EVIDENT SCIENTIFIC INC., 48 Woerd Avenue, Waltham, MA 02453, USA

本手册及其所描述的产品和程序受《加拿大版权法》(R. S., 1985, C-42 章)、其它国际的法律, 以及国际条约的保护, 因此未经 Evident 公司的事先书面同意, 无论是否用于商业目的, 不得对本手册整体或部分进行复制。依据版权法规定, 复制包括翻译成其他语言或编排成其他形式。

© 2022 年, Evident 所有。保留所有权利。

译自英文原版手册: *EPOCH 600: Basic Operation Manual*
DMTA-10007-01EN [U8778365] – Revision C, September 2022
© 2022 by Evident.

为确保手册内容准确, 手册的编写与翻译力求符合规范的语言习惯。手册所说明的产品为其扉页上印刷日期之前制造的产品。因此如果产品在此日期之后有所更新, 手册所说明的产品和实际产品之间可能会有些许差别。

手册所包含的内容会随时变化, 恕不事先通知。

手册编号: DMTA-10007-01ZH [U8778367]

版本 D

2022 年 9 月

在美国印刷

所有品牌为它们各自拥有者及第三方实体的商标或注册商标。

目录

缩略语列表	7
重要事项 — 使用设备前请务必阅读	9
预期用途	9
指导手册	9
设备的兼容性	10
维修与改装	10
安全符号	10
安全信号词	11
注释信号词	11
安全	12
警告	12
有关电池的预防措施	13
有关运送装有锂离子电池的产品的法规	14
设备处理	14
BC（电池充电器 — 加利福尼亚，美国社区）	15
CE（欧盟）	15
UKCA（英国）	15
RCM（澳大利亚）	15
WEEE指令	16
中国RoHS	16
韩国通信委员会（KCC）	17
符合电磁兼容（EMC）指令	17
符合FCC（美国）	17
符合ICES-001（加拿大）	18
担保信息	18
技术支持	19

1. 仪器概览	21
1.1 包装箱内的配件	21
1.2 EPOCH 600仪器配置	22
1.3 连接	23
1.4 电源要求	25
1.4.1 锂离子电池	26
1.4.2 AC充电器/适配器	27
1.4.3 碱性电池	30
1.5 安装microSD卡	31
2. 基本操作	33
2.1 用户界面	33
2.1.1 菜单和参数	33
2.1.2 参数调整 – 飞梭旋钮配置	35
2.1.3 参数调整 – 方向键区配置	35
2.1.4 直接访问键	36
2.1.5 特殊功能	38
2.1.6 子菜单	39
2.2 脉冲发生器和接收器设置	39
2.2.1 灵敏度	39
2.2.2 参考增益	40
2.2.3 脉冲发生器	40
2.2.4 接收器	41
2.3 闸门	41
2.3.1 快速调整基本的闸门参数	42
2.3.2 闸门1和闸门2	42
2.3.3 闸门设置	43
2.3.4 报警指示器	44
2.4 校准	45
2.4.1 测量校准	45
2.4.2 斜探头校准	48
2.5 数据记录器	49
2.5.1 校准文件	49
2.5.2 其他创建功能	52
3. 技术规格	53
3.1 EPOCH 600仪器的一般技术规格和环境技术规格	53

3.2 EPOCH 650仪器的一般技术规格和环境技术规格	54
附录：工件列表	57
插图目录	61
列表目录	63

缩略语列表

AC	alternating current (交流电)
BIP	beam index point (声束入射点)
DC	direct current (直流电)

重要事项 — 使用设备前请务必阅读

预期用途

EPOCH 600的设计目的是对工业材料和商业材料进行无损检测。



警告

请勿使用EPOCH 600进行任何与预期用途无关的操作。千万不要使用这款设备对人体或动物躯体进行检测或检查。

指导手册

这本指导手册包含安全有效地使用这款产品的必要信息。使用产品前，请通读这本指导手册。使用产品时，必须按照手册中的指导说明进行操作。请将这本指导手册保存在安全、易于找到的地方。

重要事项

本手册中所说明组件的某些细节可能与您设备中安装的组件有所不同。不过，它们的操作原理是相同的。

设备的兼容性

只能将本设备与Evident公司提供的、经过批准的辅助设备一起使用。由Evident提供并经批准可与本设备一起使用的辅助设备在本手册后面有述。



注意

一定要使用符合Evident技术规格的设备 and 配件。使用不兼容的设备会导致设备出现故障和/或损坏，还可能会导致人员受伤。

维修与改装

本设备不包含任何可由用户自行维护的部件。拆开设备可能会使设备的质保失效。



注意

为避免人身伤害和/或设备损坏，请勿拆卸、改装设备，或企图对设备进行修理。

安全符号

以下安全符号可能会出现在设备上或指导手册中。



一般警告符号

这个符号用于提醒用户注意潜在的危險。必须遵守标有这个符号的所有安全指示，以避免造成可能出现的人身伤害或材料损坏。



高电压警告符号

这个符号用于提醒用户注意潜在的高于1000伏电击的危險。必须遵守标有这个符号的所有安全指示，以避免造成可能出现的伤害。

安全信号词

以下安全信号词可能会出现在设备的说明文件中。



危险

“危险”信号词表明危急情况。它提醒用户必须严格遵守正确的操作规程，否则将会造成严重的人身伤害甚至死亡。在未充分理解、未具备操作条件之前，不要继续进行“危险”信号词后面的操作程序。



警告

“警告”信号词表明潜在的危险情况。它提醒用户必须严格遵守正确的操作规程，否则可能会导致严重的人身伤害甚至死亡。在未充分理解、未具备操作条件之前，不要进行“警告”信号词后面的操作程序。



注意

“注意”信号词表明潜在的危险情况。它提醒用户必须严格遵守正确的操作规程，否则可能会造成轻微或中等程度的人身伤害、物料损毁，尤其是对设备造成部分或全部损坏，或者造成数据丢失。在未充分理解、未具备操作条件之前，不要进行“注意”信号词后面的操作程序。

注释信号词

以下注释信号词可能会出现在设备的指导手册中。

重要事项

“重要事项”信号词提醒用户特别注意那些要完成操作程序就必须了解的至关重要、不可或缺的信息。

注释

“注释”信号词提醒用户对某些操作程序要特别引起注意。“注释”信号词还表示其下所述相关或辅助性信息会对用户有用，但不强制要求执行。

提示

“提示”信号词提醒用户注意那些根据用户具体需要，帮助用户应用手册中说明的技巧以及操作步骤的提示。“提示”信号词还可能引出如何有效提高产品性能的提示。

安全

在启动设备之前，须核查是否已经采取了适当的安全预防措施（参阅以下警告信息）。此外，须注意设备外部的安全标记，这些标记在“安全符号”中有说明。

警告



警告

一般警告

- 在开启设备前，请仔细阅读指导手册中的指导说明。
- 请将指导手册保存在一个安全的地方，供日后查阅。
- 请遵循安装和操作程序。
- 务必遵守设备上和指导手册中的安全警告。
- 如果不以制造商规定的方式使用设备，则设备自身带有的保护功能可能会被损坏。
- 请勿安装替换部件，或未经授权对设备进行改装。
- 适用的维护指令只能由受过专门培训的维护人员执行。为了避免电击危险，只有具备资格的人员才可对设备进行维护。有关本设备的任何故障或问题，请与Evident公司或Evident授权的代理商联系。
- 不要直接用手触碰接口。否则，可能会使设备出现故障，或遭到电击。
- 不要使金属或异物通过接口或设备的其他任何开口处进入到设备中。否则，可能会使设备出现故障，或遭到电击。

**警告****电气警告**

设备只能与额定标签上规定的电源类型连接。

**注意**

如果未经许可使用了一条不是Evident产品专用的电源线，则Evident将不能确保设备的电气安全。

有关电池的预防措施**注意**

- 在对电池进行处理之前，应查阅当地的法律、法规及法令，并遵照这些法律、法规及法令处理电池。
- 锂离子电池的运输受联合国颁布的《联合国关于危险货物运输建议书》的管制。各国政府、政府间国际组织，以及其他国际组织都应严格遵守这些法规中的原则，从而在这个领域内对世界范围内的统一和谐做出贡献。这些国际组织包括国际民间航空组织（ICAO）、国际航空运输协会（IATA）、国际海事组织（IMO）、美国运输局（USDOT），以及加拿大交通部（TC）等。在运输锂离子电池之前，请联系您的运输商，确认当前的运输合规情况。
- 仅适用于加利福尼亚州（美国）：
本设备包含CR电池。CR电池包含高氯酸盐物质，可能要求以特殊方式处理。请访问以下网站：<http://www.dtsc.ca.gov/hazardouswaste/perchlorate>。
- 不要打开、挤压电池，也不要再在电池上扎孔，否则会造成人身伤害。
- 切勿焚烧电池。请将电池放置在远离火源或其他极高温热源的地方。若电池暴露在极高温热源下（80°C以上），可能会引起爆炸，或造成人身伤害。
- 请勿摔落、碰撞或以其他方式损坏电池，因为这样做可能会使电池内部具有腐蚀性和爆炸性的物质暴露在外。
- 请勿使电池的两端短路。短路会造成人身伤害，使电池严重损坏，并导致电池报废。
- 请勿将电池放置在潮湿环境或雨水中。这样做可能会引起电击。

- 只能使用经Evident许可使用的外置充电器为电池充电。
- 只能使用由Evident提供的电池。
- 请勿存放剩余电量低于40%的电池。存放电池前，需将电池的电量充至40% ~ 80%的水平。
- 存放期间，请使电池电量始终保持在40% ~ 80%的水平。
- 存放设备时，请勿将电池遗留在EPOCH 600设备中。

有关运送装有锂离子电池的产品的法规

重要事项

在运送锂离子电池或电池组时，需确保遵守所有当地的运输法规。



警告

损坏的电池不能通过正常路线运送：千万不要将损坏的电池运送给Evident。请与您所在地的Evident代理商或材料处理专业人员联系。

设备处理

在对报废的EPOCH 600进行处理之前，应查阅当地的法律、法规及法令，并遵照这些法律、法规及法令处理设备。

BC（电池充电器 — 加利福尼亚，美国社区）



BC标识表明产品经过测试并证明符合《加利福尼亚法规汇编》的第20章第1601节到第1608节中讲述的有关电池充电器系统的“电器能效法规”的要求。本设备的内置电池充电器已经根据加州能源委员会（CEC）的要求进行测试和认证；本设备列于CEC的在线（T20）数据库中。

CE（欧盟）



本设备符合有关电磁兼容的2014/30/EU指令中的要求，有关低电压的2014/35/EU指令中的要求，以及有关有害物质限制（RoHS）的2011/65/EU指令的修订指令2015/863中的要求。CE标识表明产品符合欧盟的所有适用指令。

UKCA（英国）



本设备符合《2016年电磁兼容性法规》、《2016年电气设备（安全）法规》和《2012年限制在电气和电子设备中使用某些有害物质法规》的要求。UKCA标识表明产品符合上述指令。

RCM（澳大利亚）



这个合规标识（RCM）表明产品符合所有适用的标准，并已在澳大利亚通信和媒体管理局（ACMA）注册，可以在澳大利亚市场上售卖。

WEEE指令



根据《欧洲关于报废电气电子设备的2012/19/EU指令》（WEEE），这个标识表示严禁随意将带有这个标识的产品作为未分类城市垃圾丢弃，而应单独回收。要了解您所在国家有关回收和/或收集体系的信息，请与您所在地的Evident经销商联系。

中国RoHS



电器电子产品有害物质限制使用标志

本标志是根据“电器电子产品有害物质限制使用管理办法”以及“电子电气产品有害物质限制使用标识要求”的规定，适用于在中国销售的电器电子产品上的电器电子产品有害物质使用限制标志。

（注意）电器电子产品有害物质限制使用标志内的数字为在正常的使用条件下有害物质等不泄漏的期限，不是保证产品功能性能的期间。

产品中有害物质的名称及含量

部件名称		有害物质					
		铅及其化合物 (Pb)	汞及其化合物 (Hg)	镉及其化合物 (Cd)	六价铬及其化合物 (Cr(VI))	多溴联苯 (PBB)	多溴二苯醚 (PBDE)
主体	机构部件	×	○	○	○	○	○
	光学部件	×	○	○	○	○	○
	电气部件	×	○	○	○	○	○
附件		×	○	○	○	○	○

本表格依据 SJ/T 11364 的规定编制。

○：表示该有害物质在该部件所有均质材料中的含量均在 GB/T26572 规定的限量要求以下。

×：表示该有害物质至少在该部件的某一均质材料中的含量超出 GB/T26572 规定的限量要求。

韩国通信委员会 (KCC)



这个标识向销售商与用户表明，本设备是适用于办公室内操作的电磁性设备（A类产品），而且可以在家庭住宅的外面使用。本设备符合韩国的电磁兼容性（EMC）要求。

EPOCH 600的MSIP码是：MSIP-REM-OYN-EP600。

EPOCH 650的MSIP码是：MSIP-REM-OYN-EP650。

이 기기는 업무용 환경에서 사용할 목적으로 적합성평가를 받은 기기로서 가정용 환경에서 사용하는 경우 전파간섭의 우려가 있습니다.

符合电磁兼容 (EMC) 指令

本设备产生并使用射频能量。如果不严格按照制造商的指导进行正确安装和使用，可能会引起电磁干扰。EPOCH 600经过测试证明，符合EMC指令对工业设备所制定的标准。

符合FCC (美国)

注释

本产品经过测试证明符合FCC规章第15部分中关于A类数字式设备的限制要求。制定这些限制要求的目的是为了避免在商业环境中操作设备时造成有害干扰而提供合理的保护。本设备产生和使用射频能量，而且可能还会辐射射频能量，如果不严格按照指导手册中的说明正确安装和使用，可能会对无线电通信造成有害的干扰。在居民区操作这类设备时很可能会产生有害的干扰，如果发生了这种情况，则需用户自己出资解决干扰问题。

重要事项

未经负责合规的有关部门的明确许可，而对设备进行修改或改装，会使用户丧失操作设备的授权。

FCC供应商的一致性声明

据此声明，以下产品：

产品名称：EPOCH 600

型号：EPOCH 600-MR/EPOCH 600-CW

符合以下技术规格：

FCC第15部分的B项中的15.107小节和15.109小节。

补充信息：

本设备符合FCC规章的第15部分中的要求。设备的操作受以下两个条件的限制：

(1) 设备不会造成有害的干扰。

(2) 设备必须具有接收任何干扰的能力，包含那些可能会引起不希望出现操作的干扰。

负责方的名称：

EVIDENT SCIENTIFIC INC.

地址：

48 Woerd Avenue, Waltham, MA 02453, USA

电话号码：

+1 781-419-3900

符合ICES-001（加拿大）

This Class A digital apparatus complies with Canadian ICES-001.

Cet appareil numérique de la classe A est conforme à la norme NMB-001 du Canada.

担保信息

Evident公司担保其所生产的产品在特定的时间内，及Evident Scientific Inc. Terms and Conditions中所限定的条件下，不会在材料和工艺方面出现任何缺陷。《Evident Scientific Inc.的条款与条件》出现在以下网页中：

<https://www.olympus-ims.com/zh/terms/>。

Evident公司的质保只在按照指导手册中讲述的方法正常使用产品的情况下有效。对于过度使用产品，企图在未经授权的情况下自行修理或改装产品时出现的问题，不予担保。

在收到货物时，要仔细全面地进行检查，及时发现可能在运输过程中出现的外部或内部损坏。如有任何损坏，须及时通知货运人员，因为通常货运人员对运输过程中货物出现的损坏负有责任。请保留包装材料、货运单以及其他货运文件，以便就损失提出索赔。通知了货运人员后，请联系Evident，我们可以在索赔损失事务中提供帮助。如有需要，我们还会提供替代产品设备。

本指导手册说明正确操作您所购买的Evident产品的方法。然而，手册中的信息只用于教学目的，在未经操作人员或主管的独立测试和 / 或验证的情况下，不能用于具体的检测应用中。随着应用重要程度的增加，这种对操作程序独立核查的重要性也相应增加。基于这个原因，Evident对手册中说明的技巧、示例或步骤符合工业标准或者满足任何特定应用的要求，不做任何明确的或非明确的担保。

Evident保留修改所有产品的权利，但不承担对此前制造的产品进行更新的责任。

技术支持

Evident公司坚定致力于提供优质客户服务和高水平的产品技术支持。如果您在使用我们的产品时，遇到任何困难，或者产品不能以说明手册中描述的方式工作，请首先查阅《用户手册》。然后，如果仍需要帮助，请联系我们的售后服务部门。要获得离您最近的服务中心地址，请通过Evident Scientific网站访问服务中心网页。

1. 仪器概览

本章将简要地概述 EPOCH 600 仪器的所有常规操作的要求。本章划分为以下几个部分：

- 第 21 页的“包装箱内的配件”
- 第 22 页的“EPOCH 600 仪器配置”
- 第 23 页的“连接”
- 第 25 页的“电源要求”
- 第 31 页的“安装 microSD 卡”

1.1 包装箱内的配件

EPOCH 600 仪器的标准配置包含以下几项主要附件（参见第 22 页的图 1-1）：

- 2 GB 容量的可除式 MicroSD 存储卡及适配器（工件号：MICROSD-ADP-2GB [U8779307]）
- AC 充电器 / 适配器（工件号：EP-MCA-X）。根据配置，用户须选择不同的电源线，因此该工件号会有所不同。
- 电源线
- 碱性电池盒（工件号：600-BAT-AA [U8780295]）
- 仪器便携箱（工件号：600-TC [U8780294]）
- 《简易入门说明书》（手册编号：DMTA-10008-01ZH [U8778375]）
- 《EPOCH 600 和 EPOCH 650 基本操作手册》（手册编号：DMTA-10007-01ZH [U8778367]），印刷版
- 《EPOCH 600 用户手册》（手册编号：DMTA-10006-01ZH），光盘版（工件号：EP600-MANUAL-CD [U8778381]）

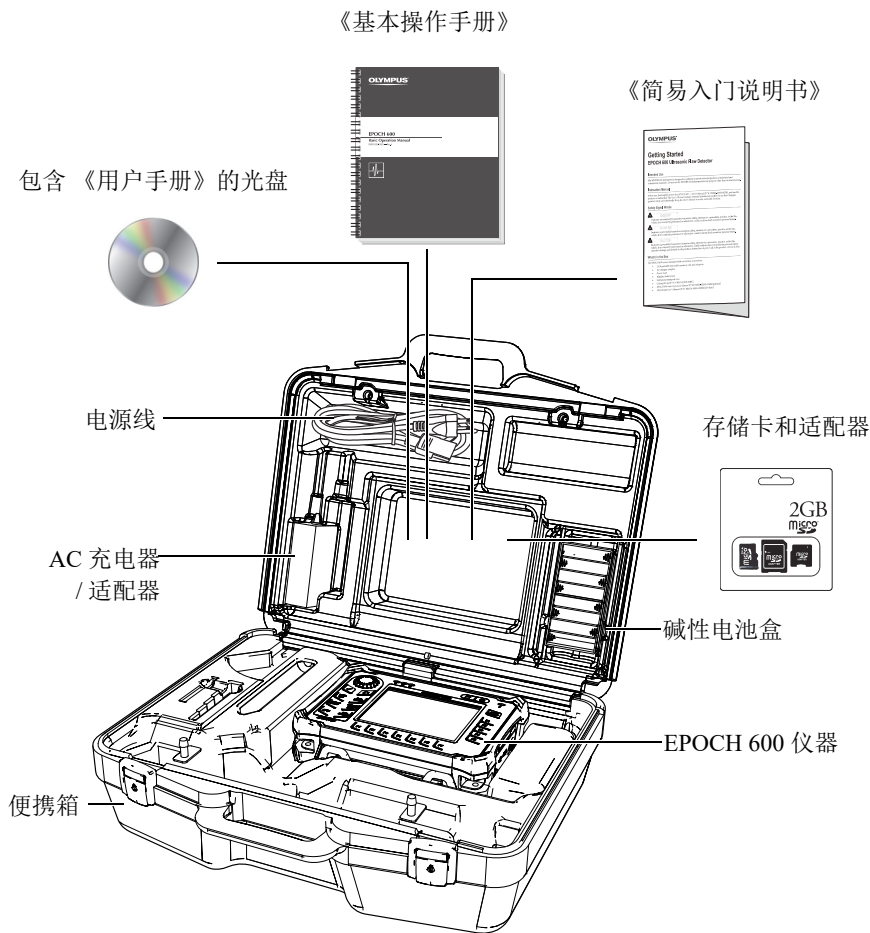


图 1-1 便携箱内容

有关可选附件的列表，请参阅第 57 页的“工件列表”。

1.2 EPOCH 600 仪器配置

根据用户偏好，EPOCH 600 仪器可配置成几种不同的版本。可用的配置有：

- 带飞梭旋钮的版本或带方向键区的版本

- 键盘（英文、日文、中文或国际符号）
- BNC 或 LEMO 01 探头接口
- 可选的模拟输出端口

用户须在订购仪器时选择所需的配置。EPOCH 600 的标准配置还包含一块可充电的锂离子电池，一个可抬起或降下的支架，和一张显示屏弹性保护膜。

1.3 连接

第 23 页的图 1-2 显示的是 EPOCH 600 与 AC 充电器 / 适配器、MicroSD 卡和 PCL5 USB 打印机连接的方式。

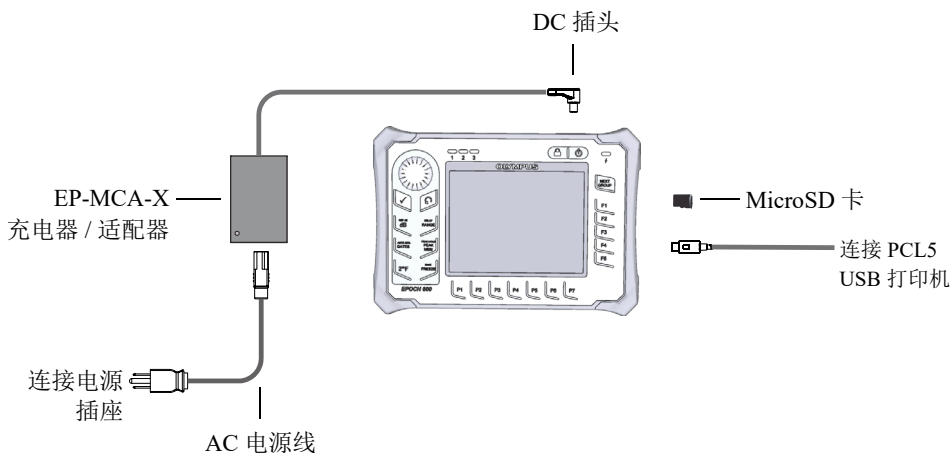


图 1-2 EPOCH 600 的接口



注意

只能使用 EPOCH 600 的配套 AC 电源线。请勿将该 AC 电源线与其他产品配套使用。

直流电接口、接收探头接口和发送 / 接收探头接口位于 EPOCH 600 的顶端（参见第 24 页的图 1-3）。

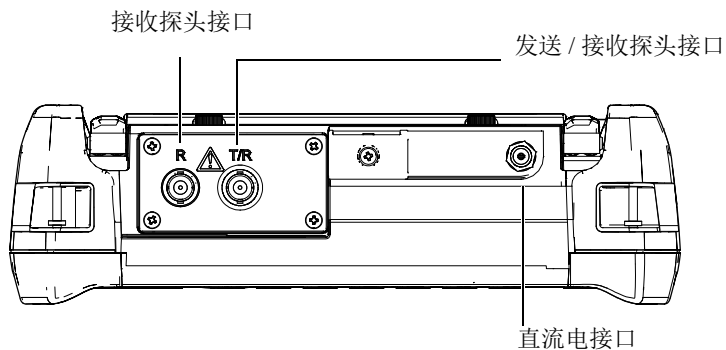


图 1-3 仪器顶端的接口

USB OTG 端口和外置 microSD 存储卡插槽位于仪器的右侧，隐藏在侧门背后（参见第 24 页的图 1-4）。

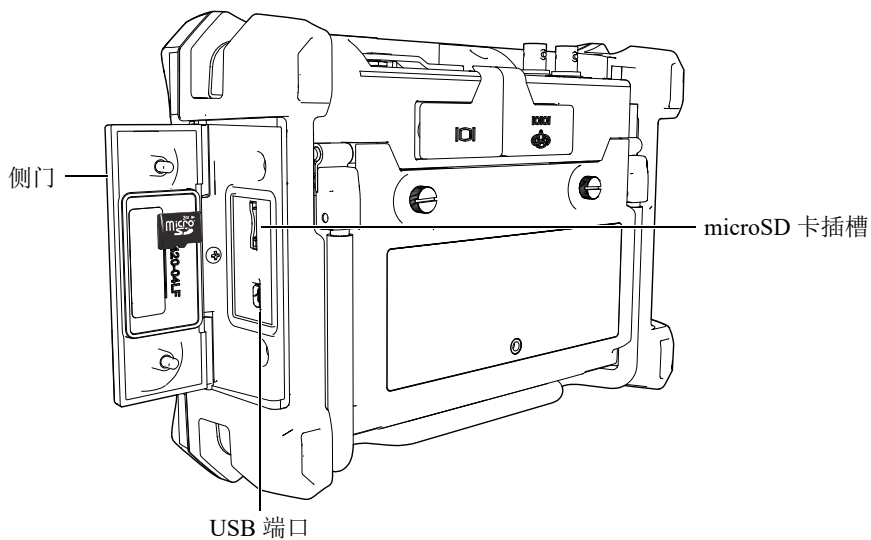


图 1-4 侧门背后的接口

RS232/ 报警和 VGA 输出接口位于仪器背面的上方部分（参见第 25 页的图 1-5）。每个接口上都带有橡胶密封装置。

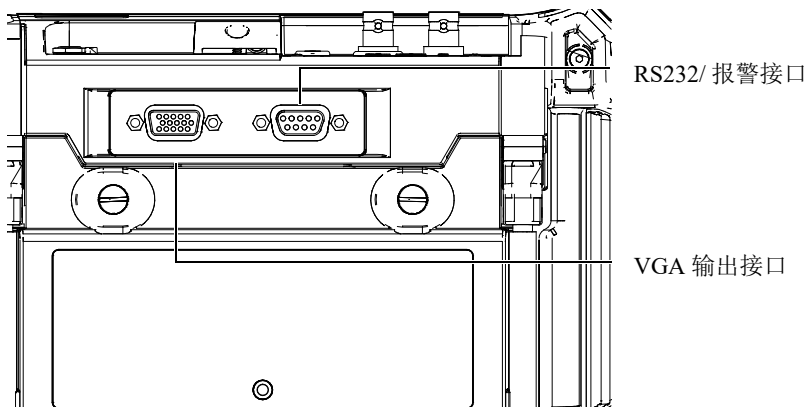


图 1-5 RS232/ 报警和 VGA 输出接口

1.4 电源要求

按下 [开启 / 关闭] 键，开启 EPOCH 600 仪器（参见第 26 页的图 1-6）。按下该键后，仪器会发出初始蜂鸣声，随后显示仪器的启动屏幕，约 5 秒后，仪器将会发出第二次蜂鸣声。

EPOCH 600 仪器可用三种方式供电：

- 内置锂离子电池
- 通过 EPOCH 充电器 / 适配器，直接电源供电
- 内置碱性电池

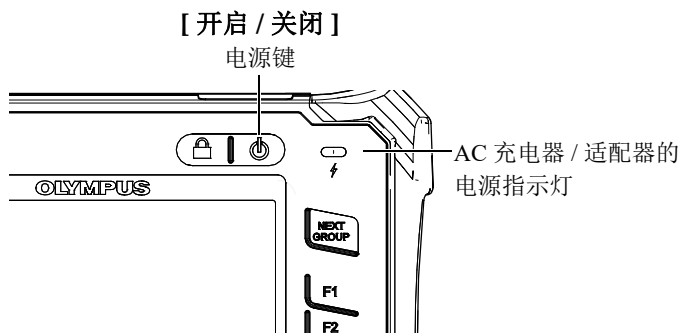


图 1-6 EPOCH 600 电源键及电源指示灯的位置

1.4.1 锂离子电池

使用锂离子电池供电是 EPOCH 600 的主要供电方式。该电池已安装在每台仪器中。如按正确方式维护电池，在典型检测条件下操作仪器时，锂离子可连续供电 12 至 13 个小时。

安装或更换锂离子电池

1. 抬起仪器背后的支架。
2. 在仪器背面，拧松的固定电池仓盖的两个翼形螺钉（参见第 27 页的图 1-7）。
3. 拆下电池仓盖（参见第 27 页的图 1-7）。
4. 从电池仓盖中拆下电池和 / 或将电池安装在电池仓盖中。
5. 请确保电池仓盖上的垫圈保持清洁且良好的状态。
6. 盖好仪器背后的电池仓盖，然后拧紧两个翼形螺钉，完成安装步骤（参见第 27 页的图 1-7）。

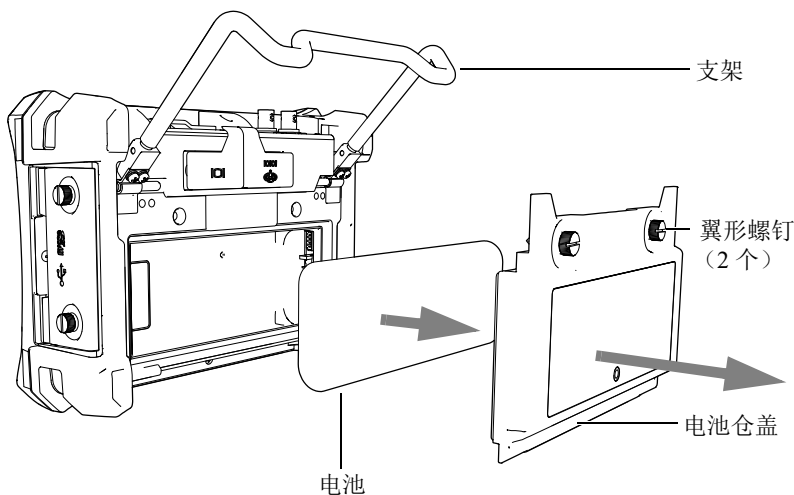


图 1-7 拆下锂离子电池

1.4.2 AC 充电器 / 适配器

EPOCH 600 仪器的出厂包装箱中已包含 AC 充电器 / 适配器。在 EPOCH 600 中已装有电池或未包含电池两种情况下，用户均可通过该充电器 / 适配器为仪器供电，并且用户还可用该充电器 / 适配器为安装在仪器中的锂离子电池充电。仪器前面板上的电源指示灯将显示 AC 充电器 / 适配器的当前状态。

连接 AC 充电器 / 适配器

1. 将电源一端连接充电器 / 适配器，另一端连接适当的电源插座。



注意

只能使用 EPOCH 600 的配套 AC 电源线。请勿将该 AC 电源线与其他产品配套使用。

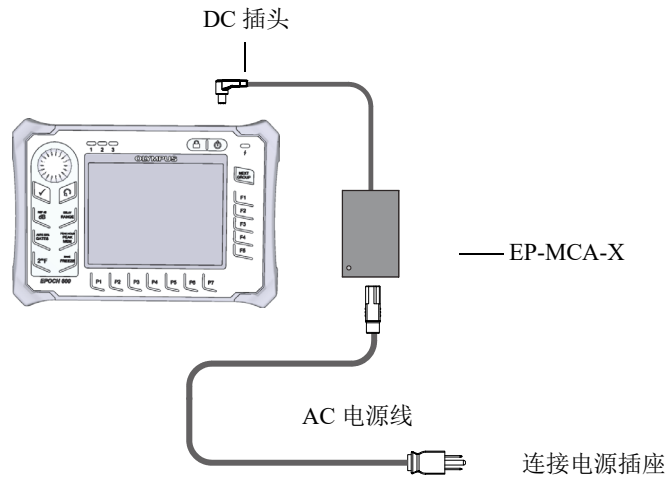


图 1-8 连接充电器 / 适配器

2. 掀开位于 EPOCH 600 仪器顶部、盖住 AC 适配器接口的橡胶密封装置。
3. 将 DC 输出电源线的一端连接 AC 充电器 / 适配器，另一端连接仪器的适配器接口。
(参见第 29 页的图 1-9)。

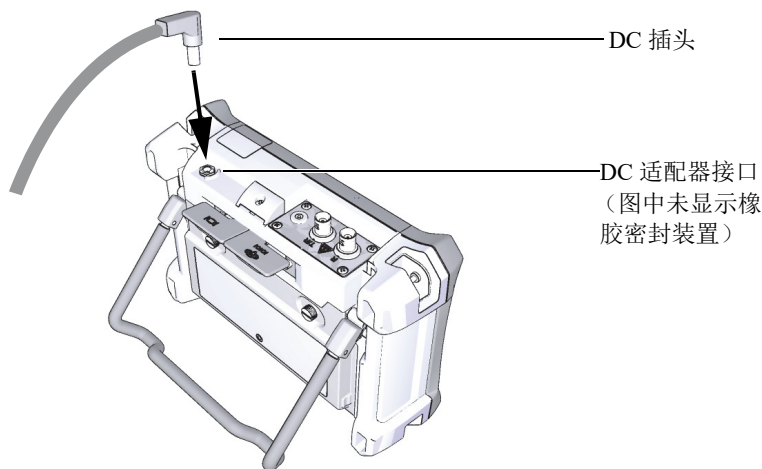


图 1-9 连接 DC 插头

AC 充电器 / 适配器与电源的连接状态以及电池的充电状态将显示在 EPOCH 600 的前面板上和用户界面中（参见第 29 页的表 1）。

表 1 AC 充电器 / 适配器的电源指示器状态



电源指示灯状态	交流电接通状态	指示器含义	电池指示器
绿色	是	内置电池电量充足	
红色	是	内置电池正在充电	
关闭	否	未连接 AC 充电器 / 适配器	

表1 AC充电器/适配器的电源指示器状态 (接上页)

电源指示灯状态	交流电接通状态	指示器含义	电池指示器
绿色	是	已连接 AC 充电器 / 适配器 未安装电池	

1.4.3 碱性电池

EPOCH 600 的标准配置中包含一个碱性电池盒（工件号：600-BAT-AA [U8780295]）。该电池盒中可容纳 8 节 AA 碱性电池，在交流电无法使用并且内置锂电池电量不足的情况下，可用碱性电池为仪器供电。在典型检测条件下，碱性电池可以连续为仪器供电 3 小时以上。

安装碱性电池盒

1. 抬起仪器背后的支架。
2. 在仪器背面，拧松固定电池仓盖的两个翼形螺钉，拆下电池仓盖（参见第 30 页的图 1-10）。
3. 拆下已安装的锂离子电池（如果有）[参见第 30 页的图 1-10]。

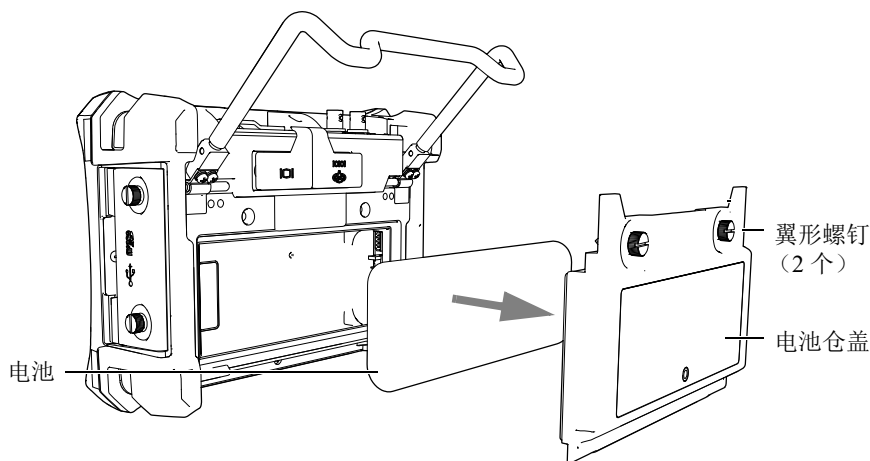


图 1-10 拆下电池仓盖和锂离子电池

4. 将 8 节 AA 碱性电池装入电池盒。
5. 将碱性电池盒连入仪器。
6. 将碱性电池盒放入电池仓内（参见第 31 页的图 1-11）。

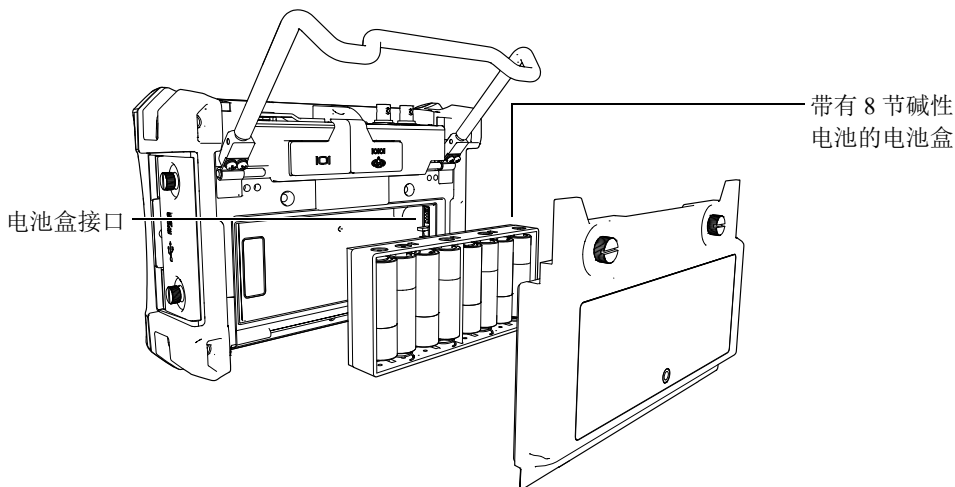


图 1-11 碱性电池盒

7. 盖好仪器背后的电池仓盖，然后拧紧两个翼形螺钉。

注释

仪器中装有碱性电池时，用户界面中的电池指示器将显示为 **ALK**（碱性）。此时 AC 充电器 / 适配器不会为碱性电池盒中的电池充电。

1.5 安装 microSD 卡

EPOCH 600 的出厂包装箱中包含了一张 2 GB 容量的 microSD 卡。

安装可除式 microSD 存储卡

1. 从包装中取出 microSD 卡。

2. 拧松两个翼形螺钉，打开 EPOCH 600 的侧门（参见第 32 页的图 1-12）。

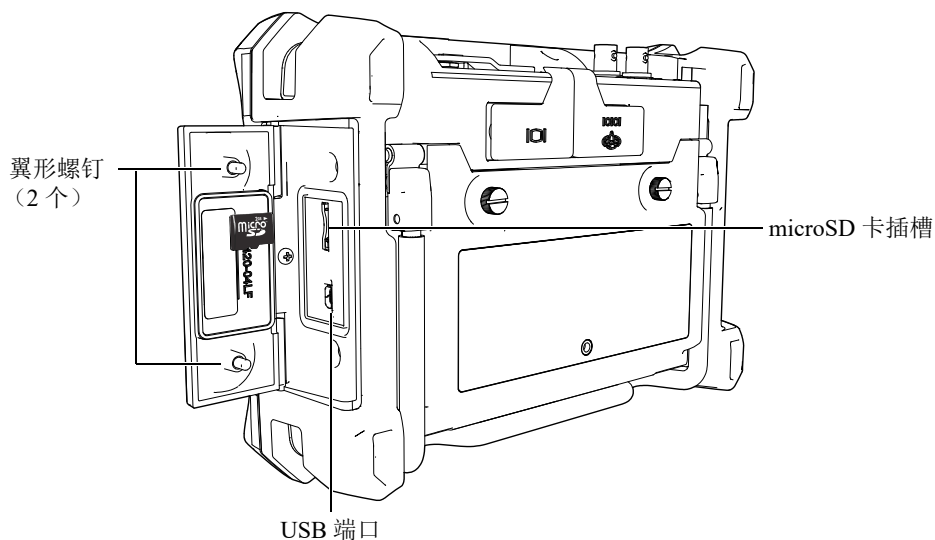


图 1-12 侧门

3. 使 microSD 卡带有商标的一面与仪器背面的朝向一致。
4. 将卡小心地插入 microSD 的插槽，直到听到“喀嚓”声，表明卡已固定到位（参见第 32 页的图 1-12）。

注释

要取出 microSD 卡，只需将卡小心地推入仪器，随后松开。仪器中的弹簧装置会将卡弹出一部分，此时用户便可将卡从仪器中取出。

2. 基本操作

本章用于为已熟悉超声探伤步骤、但首次操作 EPOCH 600 仪器的用户提供快速指导信息。有关这些主题的详细介绍，以及更多高级功能的全面指南，将在《EPOCH 600 用户手册》中提及（手册编号：DMTA-10006-01ZH）。该手册包含在随 EPOCH 600 仪器附赠的光盘中。本章划分为以下几个部分：

- 第 33 页的“基本操作”
- 第 39 页的“脉冲发生器和接收器设置”
- 第 41 页的“闸门”
- 第 45 页的“校准”
- 第 49 页的“数据记录器”

2.1 用户界面

用户可使用 EPOCH 600 的直接访问键和软件菜单，对仪器实行全面的操控。借助直接访问键，便可对检测中常用的功能进行即时操控。借助软件菜单，可访问仪器的大多数功能，如脉冲发生器 / 接收器设置，自动校准，测量设置，软件特性，数据记录功能等等。

借助 EPOCH 600 的飞梭旋钮或方向键区，用户可调整所选参数的数值。参数值的调整方法取决于用户在订购仪器时所选择的配置。这两种调整方法都将在下面加以介绍。

2.1.1 菜单和参数

使用软件用户界面中横向和纵向排列的键，用户便可访问 EPOCH 600 中的大部分功能。位于显示屏右侧、纵向排列的键被称为菜单；位于显示屏底部、横向排列的键被称为参数、功能或子菜单（参见第 34 页的图 2-1）。在仪器键盘上按下相应的 **[F<n>]** 键或 **[P<n>]** 键，便可选择菜单或参数加以调整（参见第 34 页的图 2-1）。

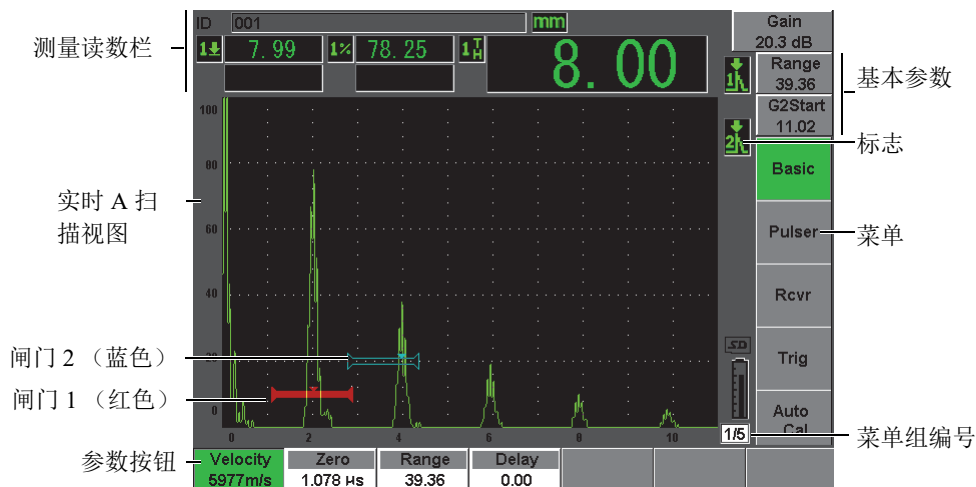


图 2-1 软件主显示窗内容

EPOCH 600 中共有五组菜单。各个菜单组用号码进行标识（1/5，2/5，3/5，4/5 和 5/5）。要在菜单组间进行切换，请按 [NEXT GROUP]（下一组）键（参见第 35 页的图 2-2）。

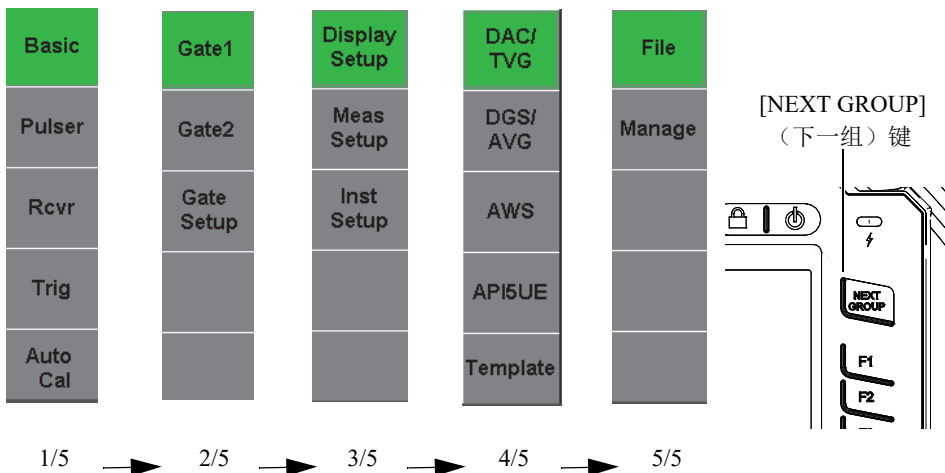


图 2-2 菜单组及编号

2.1.2 参数调整 – 飞梭旋钮配置

选择参数后，用户可用飞梭旋钮对其进行更改。并且对大部分参数，可选择进行粗略调整或是细微调整。要在粗略调整和细微调整之间进行切换，请按 **[确定]** 键。

如选择了粗略调整，则参数键周围会出现一个方括号（参见第 35 页的图 2-3）。如选择了细微调整，则参数键将不带有方括号。



图 2-3 粗略调整和细微调整选择

2.1.3 参数调整 – 方向键区配置

选择了参数后，用户便可使用方向键区上的箭头键对其进行更改（参见第 36 页的图 2-4）。并且对大部分参数，可选择进行粗略调整或是细微调整。向上和向下箭头键用于粗略调整；向左和向右箭头键用于细微调整。

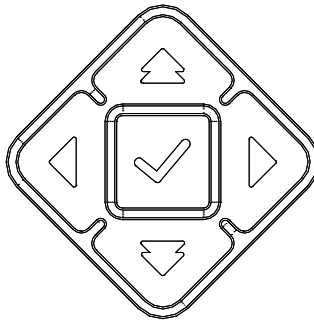


图 2-4 方向键区上的箭头键

2.1.4 直接访问键

EPOCH 600 中添加了一套快速访问键，该特性便于用户对常用参数进行快速调整（参见第 36 页的图 2-5 和第 37 页的图 2-6）。按下这些键后，软件界面将会直接转到对应的参数或激活相关的功能。

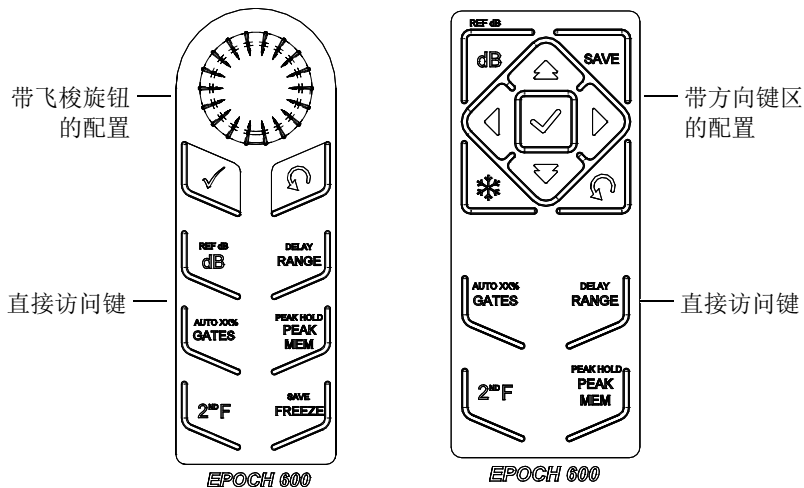


图 2-5 直接访问键 — 两种配置（英文键盘）

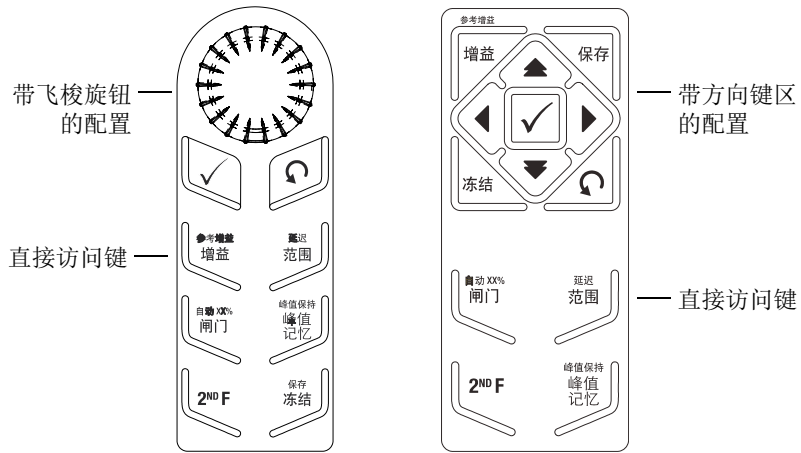


图 2-6 直接访问键 — 两种配置（中文键盘）

EPOCH 600 还可配置为带有国际符号键盘的版本（参见第 37 页的图 2-7）。

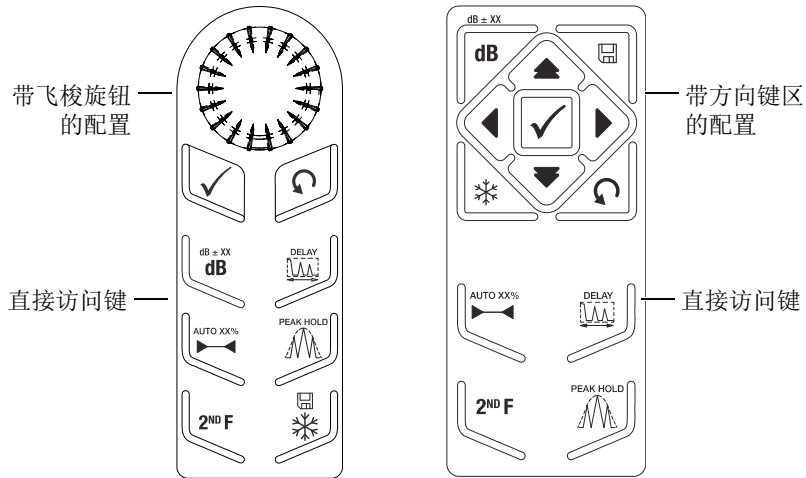


图 2-7 直接访问键 – 两种配置（国际符号键盘）

按下 [范围]、(延迟)、[增益] 或 (参考增益) 这些直接访问键后, 常用的预设参数便会出现 [P<n>] 参数键的上方。要选择预设值, 请按相应的 [P<n>] 参数键。

2.1.5 特殊功能

EPOCH 600 还有某些特殊功能值得注意。

- 使用直接访问键调整参数后, 用户可按 [返回] 键或 [NEXT GROUP] (下一组) 键返回到先前的菜单组。
- 在菜单组中按下 [返回] 键后, 仪器将会回到 **Basic** (基本) 菜单, 也就是启动时的默认菜单。
- 按下 [锁定] 键 (仅飞梭旋钮版本) 后, 所有参数的调整将会被自动锁定, 以防止用户意外触碰旋钮时造成参数更改 (参见第 38 页的图 2-8)。

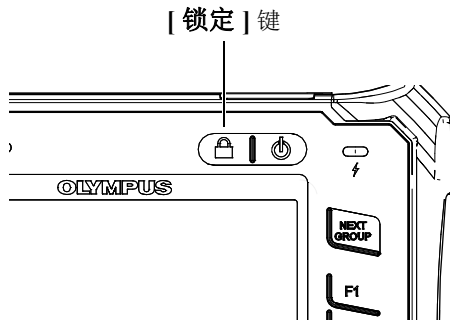


图 2-8 飞梭旋钮配置 — [锁定] 键

- 按下 [2ND F], (自动 XX%) 后将激活自动 XX% 功能, 仪器将自动调整增益, 将闸门内回波的波幅调整到 XX% 满屏高 (默认值为 80%) [参见第 39 页的图 2-9]。

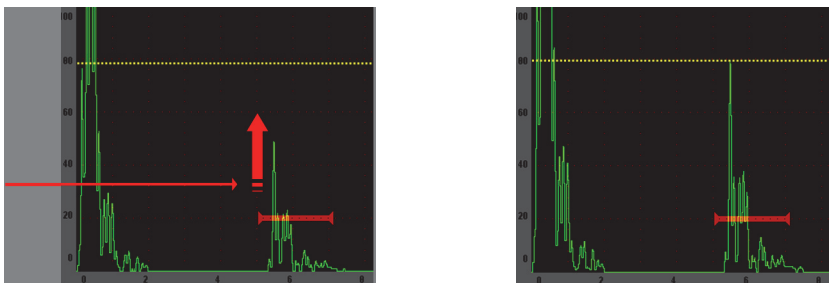


图 2-9 自动 XX% 功能

2.1.6 子菜单

在选择某些参数，如 **Display Setup**（显示设置）时，**[NEXT GROUP]**（下一组）键用于在子菜单内的行中切换，飞梭旋钮或方向键区内的箭头键用于调节所选的数值，**[返回]** 键则用于返回到实时 A 扫描视图。

2.2 脉冲发生器和接收器设置

通过 **Pulser**（脉冲发生器）和 **Rcvr**（接收器）菜单，用户便可访问 EPOCH 600 大部分的脉冲发生器和接收器设置。系统灵敏度（增益）和参考增益可通过直接访问键进行控制。

2.2.1 灵敏度

使用 **[增益]** 直接访问键，可调整系统灵敏度（增益）。

调整系统灵敏度

1. 按 **[增益]** 键。
2. 调整数值：
 - ◆ 使用方向键区中的箭头键或旋转飞梭旋钮，进行粗略或细微调整或者
 - ◆ 按下某一个 **[P<n>]** 参数键，选择相应的预设值

增益还可通过自动 XX% 功能进行调节。请参见第 38 页的“特殊功能”。

2.2.2 参考增益

用户可按 [2ND F], (**参考增益**), 定义参考增益。该操作将当前的增益设定为参考增益, 并激活一个扫描增益, 用于进一步调整 (参见第 40 页的图 2-10)。

设定完参考增益后, [P<n>] 参数键用于访问以下的功能:

- **Add** (添加): 将当前扫描增益与当前参考增益相加, 得到的数值为新的参考增益。
- **Scan dB** (扫描增益): 在当前的扫描增益值与 0.0 dB 的扫描增益值之间切换。
- **Off** (关闭): 关闭参考增益功能 (丢失扫描增益)。
- **+6 dB**: 将扫描增益值增加 6 dB。
- **-6 dB**: 将扫描增益值减少 6 dB。

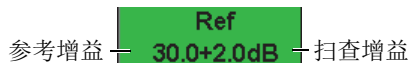


图 2-10 参考增益和扫描增益

2.2.3 脉冲发生器

选择 EPOCH 600 的 **Pulser** (脉冲发生器) 菜单, 用户便可访问主要的脉冲发生器功能。各个脉冲发生器参数显示在参数键的上方, 按下相应的 [P<n>] 参数键后便可对其进行调整。

以下脉冲发生器功能可在 **Pulser** (脉冲发生器) 菜单中实时调整:

- **PRF Mode** (PRF 模式): 选择自动或手动的脉冲重复频率调整模式。如选择 **Auto** (自动), 仪器将根据屏幕范围更改 PRF 设置; 如选择 **Manual** (手动), 则用户可以 10 Hz 为增量, 手动调节 PRF 值。
- **PRF**: 脉冲重复频率 (PRF) 值的范围: 10 Hz ~ 2000 Hz, 以 10 Hz 为增量
- **Energy** (能量): 可用的脉冲电压值: 0 V, 100 V, 200 V, 300 V, 或 400 V
- **Damp** (阻尼): 可用的脉冲发生器阻尼值: 50 Ω, 100 Ω, 200 Ω, 或 400 Ω
- **Mode** (模式): 可用的脉冲模式: **P/E** (脉冲回波), **Dual** (双晶) 和 **Thru** (穿透)
- **Pulser** (脉冲发生器): 可用的脉冲发生器波形: **Spike** (棘波) 或 **Square** (方波) [可调方波]
- **Freq** (频率): 脉冲频率 (方波脉冲宽度) 的范围为 0.1 MHz ~ 20.00 MHz

注释

棘波脉冲相当于 20 MHz 的方波脉冲。

2.2.4 接收器

选择 EPOCH 600 的 **Rcvr**（接收器）菜单，用户便可访问仪器的标准接收器功能。各个接收器参数显示在参数键的上方，按下相应的 [**P**<*n*>] 参数键后便可对其进行调整。

以下接收器参数可在 **Rcvr**（接收器）菜单中实时调整：

- **Filter**（滤波器）：接收器的滤波器设置
- **Rect**（检波）：波形检波：**Full**（全波），**Half+**（正半波），**Half-**（负半波），**RF**（射频）[无检波]
- **Reject**（抑制）：百分比抑制（0% ~ 80%）

EPOCH 600 中有八种可用的滤波器，它们使宽带或窄带的设置符合已知应用的需求。这些全数字滤波器带有以下的低通和高通截止频率设置：

- 0.2 MHz ~ 10 MHz
- 2.0 MHz ~ 21.5 MHz
- 8.0 MHz ~ 26.5 MHz
- 0.5 MHz ~ 4.0 MHz
- 0.2 MHz ~ 1.2 MHz
- 1.5 MHz ~ 8.5 MHz
- 5.0 MHz ~ 15 MHz
- DC ~ 10 MHz

2.3 闸门

EPOCH 600 的特性中包含两个标准的独立测量闸门：闸门 1 和闸门 2。闸门 1 显示为红色的实心水平线，闸门 2 显示为蓝色的空心水平线。用户可用这两个闸门，分别定义针对波幅、渡越时间测量及其他专门读数的数字测量区域。每个闸门都带有报警和放大功能。

2.3.1 快速调整基本的闸门参数

按下 [闸门] 直接访问键，用户便能即时对闸门起始、宽度和水平进行调整，而无需进入和闸门有关的菜单。这是调节闸门时最常用的方法。

按下 [闸门] 键后，第一个菜单上方的框中便显示闸门 1 的起始位置（参见第 42 页的图 2-11）。选完参数后，用户可用飞梭旋钮或箭头键进行粗略或细微调整，以增加或降低该参数的数值。

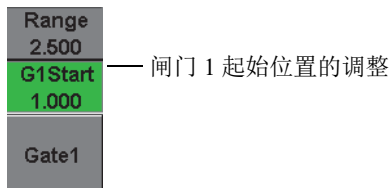


图 2-11 闸门 1 起始位置的调整

重复按 [闸门] 键，仪器将在每个激活闸门的起始、宽度和水平设置间切换。按下 [返回] 键或 [NEXT GROUP]（下一组）键后，仪器将返回到调整闸门之前所使用的菜单组，这样既可使操作人员有效地调节闸门，检测的进程也不会受到干扰。

如果要进行更全面的闸门设置和调整，仪器有三个菜单用于管理闸门设置：**Gate1**（闸门 1），**Gate2**（闸门 2）和 **Gate Setup**（闸门设置）。

2.3.2 闸门 1 和闸门 2

Gate1（闸门 1）和 **Gate2**（闸门 2）菜单中均包含了特定的闸门定位功能和报警功能。选择了两个菜单之中的任意一个后，在 [P<n>] 参数键上方将会出现以下的参数。

- **Zoom**（放大）：将所选闸门的起始位置设为显示范围的起点，将所选闸门的终止位置设定为显示范围的终点（闸门起始 + 闸门宽度）。

注释

按 **Zoom** [P<n>] 键，可在放大功能开启和关闭状态间重复切换。

- **Start**（起始）：调节所选闸门的起始位置。
-

- **Width**（宽度）：调节所选闸门的宽度。
- **Level**（水平）：调节所选闸门在屏幕上的高度（3%～95% 可选）
- **Alarm**（报警）：设定所选闸门的报警状态：**Off**（关闭），**Positive**（正），**Negative**（负），**Min Depth**（最小深度）
- **Min Depth**（最小深度）：仅当 **Alarm**（报警）参数设为 **Min Depth**（最小深度）时有效。以渡越时间为单位，调节触发最小深度报警条件的阈值。
- **Status**（状态）：开启或关闭闸门（该操作将影响测量，报警，和闸门在显示屏上的可见性）。

2.3.3 闸门设置

通过 **Gate Setup**（闸门设置）菜单，用户可访问更多的高级设置，以在检测前调整各个闸门。这些设置位于 [**P<n>**] 参数键的上方。菜单中包含以下闸门设置：

- **G1 Mode**（G1 模式）：设定闸门 1 的测量触发点的模式：**Peak**（波峰），**1stPeak**（第一波峰），**Edge**（边沿）
- **G1 RF**（G1 射频）：当仪器处于射频检波模式下，设定闸门 1 的极性：**Dual**（双），**Positive**（正），**Negative**（负）
- **G1 %Amp**（G1% 波幅）：仅在 **Edge**（边沿）模式中使用。在 **Edge**（边沿）探测模式下，设定闸门 1 的 % 波幅数字测量的触发点的模式：**High Peak**（最高波峰）或 **1stPeak**（第一波峰）。
- **G2 Mode**（G2 模式）/**G2 RF**（G2 射频）/**G2 %Amp**（G2% 波幅）：与上述的设置相同，但仅用于闸门 2。
- **G2 Tracks**（G2 跟踪）：在开启闸门 2 跟踪闸门 1 的功能和关闭该功能之间切换。当跟踪被设为 **ON**（开启）时，仪器使用真实回波到回波测量模式。

G1 Mode（G1 模式）或 **G2 Mode**（G2 模式）下所选的闸门测量模式将决定由哪个闸门内回波或回波参数来触发数字测量。

- **Peak**（波峰）：在闸门内的最高波峰上采集测量读数（该波峰无需穿出闸门阈值）[参见第 44 页的图 2-12]。
- **1stPeak**（第一波峰）：在第一个穿出闸门阈值的波峰上采集测量读数（参见第 44 页的图 2-12）。
- **Edge**（边沿）：在信号与闸门的第一个交点位置上采集测量读数（参见第 44 页的图 2-12）。

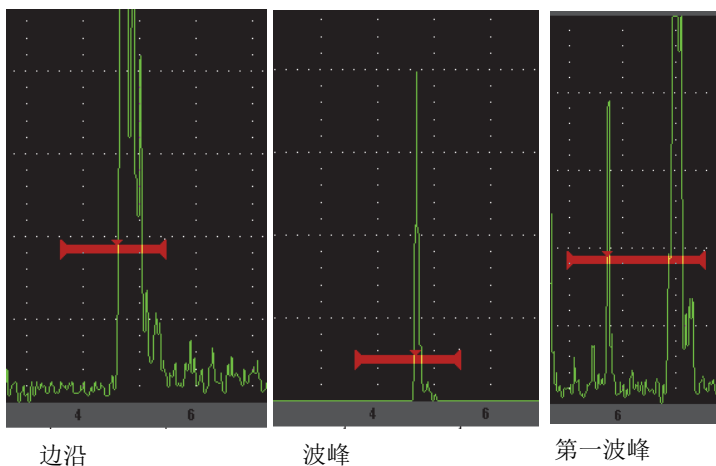


图 2-12 边沿、波峰和第一波峰模式下的测量触发点

2.3.4 报警指示器

当任意一个测量闸门上的报警被触发时，仪器将使用两种方式提醒用户：

- EPOCH 600 将会发出可听见的报警声。
- EPOCH 600 前面板上的两个报警指示灯（发光二极管）中相应的一个将会变亮（参见第 44 页的图 2-13）。

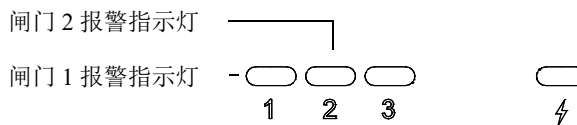


图 2-13 闸门 1 和闸门 2 的报警指示灯

注释

EPOCH 600 可通过其后面板上的 9 引脚 D-sub 接口，输出报警信号。

2.4 校准

用户可轻松地校准 EPOCH 600 的零位偏移和声速，从而对缺陷指示实行精确的厚度（声程）测量。EPOCH 600 的自动校准系统使用户仅用简单两步操作便可完成校准。以下小节例举了最标准和基本的操作程序。更多有关校准的详细信息，请参阅《EPOCH 600 用户手册》（手册编号：DMTA-10006-01ZH）。

2.4.1 测量校准

精确数字测量的典型校准操作中将使用带有两个已知厚度的材料试块。本小节中，术语“厚”和“薄”分别代表试块的两个厚度阶梯（直探头校准）或角度声程的两个长度（斜探头校准）。

开始校准

1. 将探头耦合到试块的薄阶梯上。
2. 将闸门 1 放置在屏幕上缺陷指示的周围。
3. 按 [2ND F]，（自动 XX%）键，将缺陷指示调整到 80 % 满屏高。
4. 选择 **Auto Cal**（自动校准）菜单（参见第 45 页的图 2-14）。

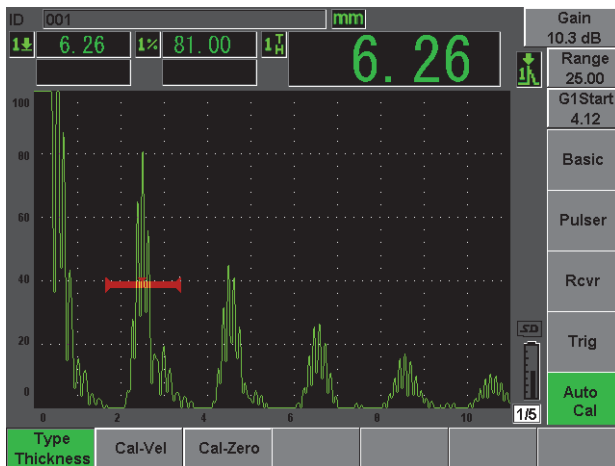


图 2-14 自动校准菜单

5. 使用模式参数选择合适的校准模式：使用直探头时，选择 **Thickness**（厚度）；使用斜探头时，选择 **SoundPath**（声程）。
6. 按 **Cal-Zero**（校准零位） [参见第 46 页的图 2-15]。

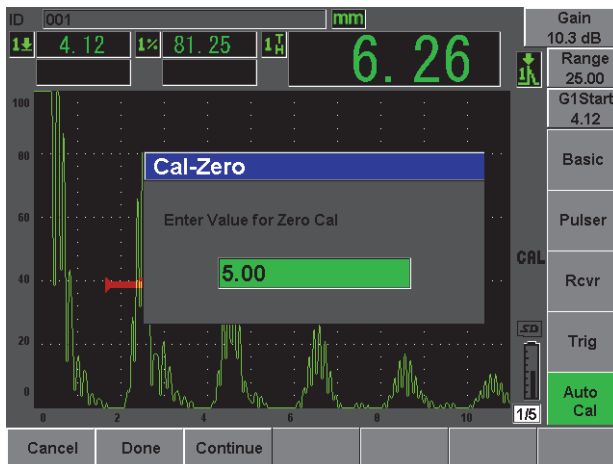


图 2-15 校准零位数值

7. 使用飞梭旋钮或箭头键，将显示的数值调整为正确的厚度。本示例中，探头被耦合到 5 mm 的阶梯上。
8. 按 **Continue**（继续），确认所调整的数值，随后进行校准的第二步。
9. 将探头耦合到材料的厚阶梯上。
10. 将闸门 1 放置在屏幕上缺陷指示的周围。
11. 按 [**2ND F**]，（自动 **XX%**）键，将缺陷指示调整到 80 % 满屏高（参见第 47 页的图 2-16）。
12. 按 [**返回**] 键，回到 **Auto Cal**（自动校准）菜单。

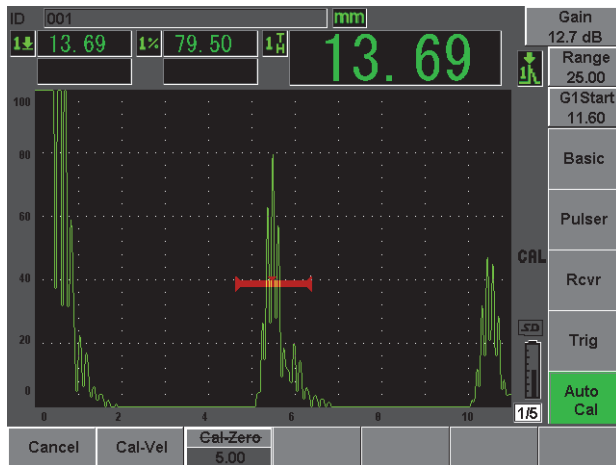


图 2-16 闸门 1 起始

13. 按 **Cal-Vel**（校准声速）键。
14. 使用飞梭旋钮或箭头键，将显示的数值调整为正确的厚度。本示例中，探头被耦合到 12.5 mm 的阶梯上（参见第 47 页的图 2-17）。

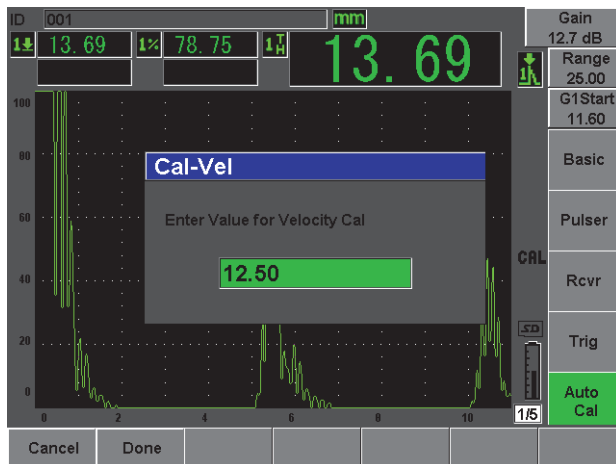


图 2-17 声速校准数值

15. 按 **Done**（完成），确认所调整的数值，并完成校准步骤。
16. 按 [**范围**]，随后将屏幕范围调整为所需的设置（参见第 48 页的图 2-18）。

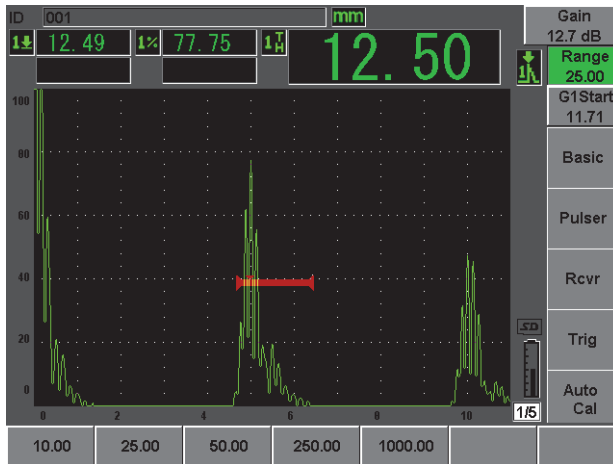


图 2-18 范围值

2.4.2 斜探头校准

典型的斜探头校准操作需四个步骤。以下是每一步的介绍：

校准斜探头

1. 核查声束入射点（B.I.P.）。
2. 核查楔块的折射角。
3. 根据第 45 页的 2.4.1 小节中所述的步骤，完成距离校准。根据反射体类型，**Calibration**（校准）模式可被设为 **SoundPath**（声程）或 **Depth**（深度）。
4. 用闸门 1 捕获灵敏度孔或凹槽，设置灵敏度，按下 [**2ND F**]，（自动 XX%）键，将缺陷指示调整到 80% 满屏高，随后按 [**2ND F**]，（参考增益），设定参考增益（参见第 49 页的图 2-19）。



图 2-19 参考增益设置

2.5 数据记录器

EPOCH 600 的特性中包含了一个机载数据记录系统，用户可在其中存储标准检测文件（增量），高级校准文件（校准），以及可选的腐蚀类型配置的检测文件（2 维、3 维、锅炉等）。无论使用何种文件类型，EPOCH 600 上每个单独的数据点上均可存储所有激活的数字测量、压缩 A 扫描、校准数据、报警条件和激活的软件特性。机载存储器位于一张 2 GB 的 MicroSD 卡上，用户可存储 500000 多个独立的数据点。

以下小节将介绍如何设置和存储最基本和常规的文件类型，即校准文件。有关标准及可选文件类型的全部详细信息和操作步骤，请参见《EPOCH 600 用户手册》（手册编号：DMTA-10006-01ZH）。

2.5.1 校准文件

要在 EPOCH 600 上设置和保存校准文件，须首先完成所有的超声和软件设置，这些设置将保存在校准文件中。

完成所有超声和软件设置

1. 选择 **File**（文件）菜单。
2. 按 **Create**（创建）键，访问文件创建的屏幕。

出现 **Create**（创建）屏幕（参见第 50 页的图 2-20）。

3. 在 **File Type**（文件类型）栏中，使用飞梭旋钮或箭头键选择 **CAL**（校准）。
4. 按 **[NEXT GROUP]**（下一组）键，使光标出现在 **Filename**（文件名）栏中。
5. 在 **Filename**（文件名）栏中，按 **Edit**（编辑）参数键，创建一个文件名（不可超过 32 个字符）。

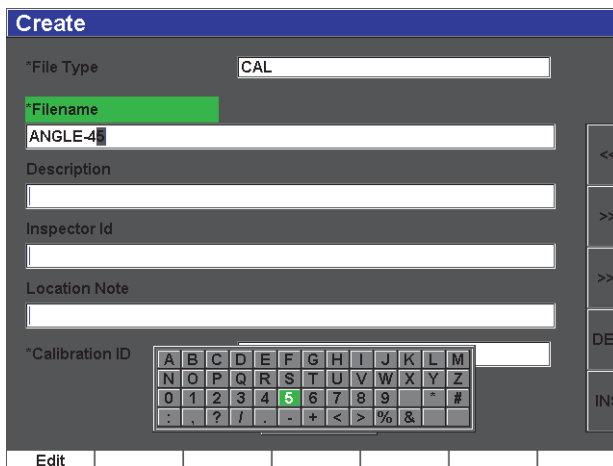


图 2-20 创建屏幕

6. 使用飞梭旋钮或箭头键在虚拟键盘中进行移动（参见第 51 页的图 2-21）。
7. 按 **INS**（插入）键，插入字符（参见第 51 页的图 2-21）。

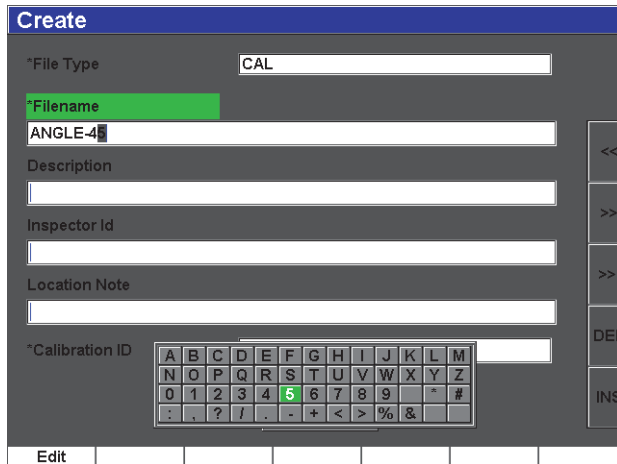


图 2-21 虚拟键盘

8. 按 [NEXT GROUP]（下一组）键，完成文件的命名步骤。

注释

如要创建增量型文件，则用户须首先创建一个起始点。

9. 按 [NEXT GROUP]（下一组）键，直到 **Create**（创建）按钮被加亮。
10. 按 **Save**（保存）（参见第 52 页的图 2-22）。

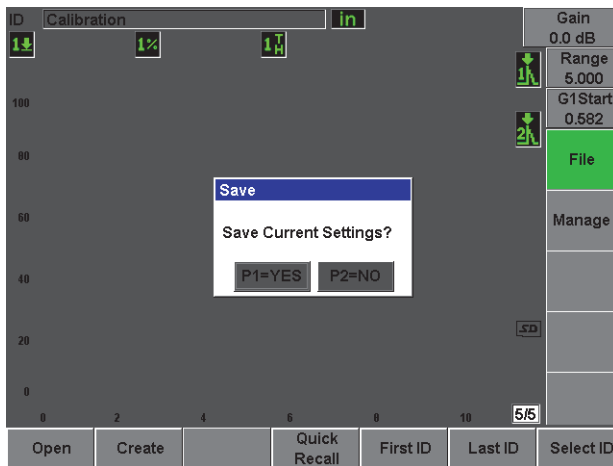


图 2-22 保存对话框

- 按 [P1] 键，确认该项操作。
用户随即将返回到实时屏幕。

2.5.2 其他创建功能

仪器中另有其他两项文件创建功能：

- **Create**（创建）：在存储器中创建文件，但并不在当前存储位置上打开该文件。通常在即时创建数个文件而不保存数据时，可使用该功能。
- **Open**（打开）：在存储器中创建文件，随即在当前存储位置上打开该文件，但用户须按下 [2ND F]，（保存）键后，文件参数才被保存到文件中。通常用于在检测开始之前被创建的检测文件。

3. 技术规格

本章说明 EPOCH 600 和 EPOCH 650 仪器的一般技术规格和环境技术规格。

3.1 EPOCH 600 仪器的一般技术规格和环境技术规格

表 2 一般技术规格

参数	值
外形尺寸 (宽 x 高 x 厚)	236 mm × 167 mm × 70 mm
重量	1.68 公斤, 包括锂离子电池
键盘	英文、国际符号、日文、中文
语言	英语、西班牙语、法语、德语、意大利语、日语、汉语、俄语、葡萄牙语、波兰语、荷兰语、朝鲜语、捷克语、匈牙利语、芬兰语
探头接口	BNC 或 LEMO 01
数据存储	机载多达 10000 个带波形的 ID 码, 2 GB 的标准 microSD 卡 (可插拔)
电池类型	单个锂离子标准充电电池, 或者标准 AA 碱性电池
电池供电时间	12 小时
电源要求	AC 主电源: 100 VAC ~ 120 VAC、 200 VAC ~ 240 VAC, 50 Hz ~ 60 Hz
显示器类型	全 VGA (640 × 480 像素) 透反彩色 LCD, 60 Hz 更新速率。

表 2 一般技术规格 (接上页)

参数	值
显示屏尺寸 (宽 x 高, 对角线)	132.5 mm × 99.4 mm, 165.1 mm
担保	1 年有限保修

表 3 环境评级技术规格

参数	值
IP 评级	设计符合 IP66 要求 (飞梭旋钮配置) 或者 IP67 要求 (浏览键区配置)
爆炸性气氛	可在美军标准 MIL-STD-810F 程序 1 和美国国家防火协会规范 NFPA 70E 500 节 1 级 2 分段 D 组中规定的爆炸性气氛环境中应用。
防撞击测试	IEC 60068-2-27, 60 g, 6 μs H.S., 多轴, 总共 18 轴
防振动测试	通过了 IEC 60068-2-6 的正弦振动测试, 50 Hz ~ 150 Hz, 0.03 in. DA 或 2 g, 20 个振动周期。
工作温度	-10 °C ~ 50 °C
电池存储温度	0 °C ~ 50 °C

3.2 EPOCH 650 仪器的一般技术规格和环境技术规格

表 4 一般技术规格

参数	值
外形尺寸 (宽 x 高 x 厚)	236 mm x 167 mm x 70 mm
重量	1.6 公斤, 包括锂离子电池
键盘	英文、国际符号、日文、中文
语言	英语、西班牙语、法语、德语、意大利语、日语、汉语、俄语及葡萄牙语。

表 4 一般技术规格 (接上页)

参数	值
探头接口	BNC 或 LEMO 01
数据存储	机载多达 100000 个带波形的 ID 码, 2 GB 的标准 microSD 卡 (可插拔)
电池类型	单个锂离子标准充电电池, 或者标准 AA 碱性电池
电池供电时间	12 小时
电源要求	AC 主电源: 100 VAC ~ 120 VAC、 200 VAC ~ 240 VAC, 50 Hz ~ 60 Hz
显示器类型	全 VGA (640 × 480 像素) 透反彩色 LCD, 60 Hz 更新速率。
显示屏尺寸 (宽 x 高, 对角线)	132.5 mm x 99.4 mm, 165.1 mm
担保	1 年有限保修

表 5 环境评级技术规格

参数	值
IP 评级	设计符合 IP66 要求 (飞梭旋钮配置) 或者 IP67 要求 (浏览键区配置)
爆炸性气氛	可在美军标准 MIL-STD-810F 程序 1 和美国国家防火协会规范 NFPA 70E 500 节 1 级 2 分段 D 组中规定的爆炸性气氛环境中应用。
防撞击测试	IEC 60068-2-27, 60 g, 6 μs H.S., 多轴, 总共 18 轴
防振动测试	通过了 IEC 60068-2-6 的正弦振动测试, 50 Hz ~ 150Hz, 0.762 毫米 DA 或 2 g, 20 个扫查周期
工作温度	-10 °C ~ 50 °C
电池存储温度	0 °C ~ 50 °C

附录：工件列表

表 6 EPOCH 600 基本套装（零件可另行购买）

工件号	U8 号	说明
EP600-BA-UEE-K	U8051216	EPOCH 600 仪器 注释：根据仪器配置，工件号会有所不同。本仪器可配置成不同的键盘、手册语言和电源线版本。要了解更多信息，请与您所在地的 Evident 代理商联系。
EP-MCA-X	参见注释	AC 充电器 / 适配器 注释：根据配置，用户须选择不同的配套电源线，因此该工件号会有所不同。
600-BAT-L-3	U8051431	EPOCH 600 充电锂离子电池
600-TC	U8780294	EPOCH 600 仪器便携箱
EP600-MANUAL-CD	U8778381	《EPOCH 600 用户手册》（光盘）
DMTA-10007-01ZH	U8778367	《EPOCH 600 基本操作手册》
DMTA-10008-01ZH	U8778375	《EPOCH 600 简易入门说明书》
600-BAT-AA	U8780295	可容纳 8 节电池的电池盒，带有接口插头
MICROSD-ADP-2GB	U8779307	2 GB 的 MicroSD 存储卡，带有适配器

表 7 EPOCH 600 软件选项

工件编号	U8 号	说明
EP600-DGS-AVG	U8140146	EPOCH 600 的机载 DGS/AVG 软件选项
EP600-AWS	U8140147	EPOCH 600 的 AWS D1.1/D1.5 软件选项
EP600-TEMPLATE	U8140148	EPOCH 600 模板存储软件选项
EP600-API5UE	U8140149	EPOCH 600 API 5UE 软件选项
EP600-XDATA	U8140150	EPOCH 600 扩展数据记录器软件选项
EP600-AVERAGE	U8140151	EPOCH 600 波形平均软件选项
GAGEVIEWPRO	U8140075	GageView Pro PC 界面程序软件
GAGEVIEWPRO-KIT-USB-A-AB	U8140076	GageView Pro PC 界面程序软件, 带有 USB A-AB 线缆, 6 英尺长

表 8 EPOCH 600 可选附件

工件编号	U8 号	说明
EPXT-EC-X	参见注释	EPOCH 外置充电器 注释: 根据仪器配置, 用户须选择不同的配套电源线, 因此该工件号会有所不同。
600-STAND	U8780296	EPOCH 600 支架组装件
EP4/CH	U8140055	EPOCH 系列的胸挂带
600-DP	U8780297	EPOCH 600 显示屏保护膜 (10 片装)
EPLTC-C-USB-A-6	U8840031	EPOCH LTC USB 通讯线缆 (Mini-AB 到类型 A/ 主)
EPLTC-C-USB-B-6	U8840033	EPOCH LTC USB 通讯线缆 (Mini-AB 到类型 B/ 从)

表 8 EPOCH 600 可选附件 (接上页)

工件编号	U8 号	说明
600-C-VGA-5	U8780298	EPOCH 600 的 VGA 线缆, 5 英尺 (1.5 米) 长
EP1000-C-9OUT-6	U8779017	标准 9 引脚通讯线缆, 6 英尺 (1.8 米) 长
600-C-RS232-5	U8780299	EPOCH 600 的 RS232 线缆, 5 英尺 (1.5 米) 长
EP600-WARRANTY	U8780300	EPOCH 600 延期担保 (附加一年)

插图目录

图 1-1	便携箱内容	22
图 1-2	EPOCH 600 的接口	23
图 1-3	仪器顶端的接口	24
图 1-4	侧门背后的接口	24
图 1-6	EPOCH 600 电源键及电源指示灯的位置	26
图 1-7	拆下锂离子电池	27
图 1-8	连接充电器 / 适配器	28
图 1-9	连接 DC 插头	29
图 1-10	拆下电池仓盖和锂离子电池	30
图 1-11	碱性电池盒	31
图 1-12	侧门	32
图 2-1	软件主显示窗内容	34
图 2-2	菜单组及编号	35
图 2-3	粗略调整和细微调整选择	35
图 2-4	方向键区上的箭头键	36
图 2-5	直接访问键 — 两种配置 (英文键盘)	36
图 2-6	直接访问键 — 两种配置 (中文键盘)	37
图 2-7	直接访问键 — 两种配置 (国际符号键盘)	37
图 2-8	飞梭旋钮配置 — [锁定] 键	38
图 2-9	自动 XX% 功能	39
图 2-10	参考增益和扫查增益	40
图 2-11	闸门 1 起始位置的调整	42
图 2-12	边沿、波峰和第一波峰模式下的测量触发点	44
图 2-13	闸门 1 和闸门 2 的报警指示灯	44
图 2-14	自动校准菜单	45
图 2-15	校准零位数值	46
图 2-16	闸门 1 起始	47

图 2-17	声速校准数值	47
图 2-18	范围值	48
图 2-19	参考增益设置	49
图 2-20	创建屏幕	50
图 2-21	虚拟键盘	51
图 2-22	保存对话框	52

列表目录

表 1	AC 充电器 / 适配器的电源指示器状态	29
表 2	一般技术规格	53
表 3	环境评级技术规格	54
表 4	一般技术规格	54
表 5	环境评级技术规格	55
表 6	EPOCH 600 基本套装（零件可另行购买）	57
表 7	EPOCH 600 软件选项	58
表 8	EPOCH 600 可选附件	58

