

Misuratore di spessore ad ultrasuoni 27MG

Guida introduttiva

Usò previsto

Il 27MG è concepito per misurare spessori di materiali industriali e commerciali. Non usare il 27MG per scopi diversi da quelli previsti.

Manuale d'istruzioni

Prima dell'uso leggere il *Manuale d'uso del 27MG*. Usare il prodotto come indicato. Il manuale d'uso contiene informazioni importanti su come usare questo prodotto Evident in maniera sicura ed efficace. La versione PDF del manuale d'uso del 27MG è disponibile nel CD distribuito con lo strumento. In alternativa può essere scaricata all'indirizzo EvidentScientific.com. Conservare il CD in un luogo sicuro ed accessibile.

Indicazioni di sicurezza



PERICOLO

Segnala un pericolo imminente richiamando l'attenzione su una procedura, una pratica o una situazione simile che, se non viene rispettata e seguita correttamente, potrebbe risultare letale o causare infortuni gravi.



AVVERTENZA

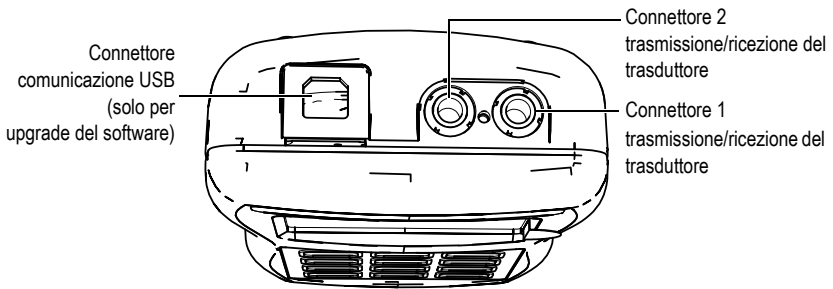
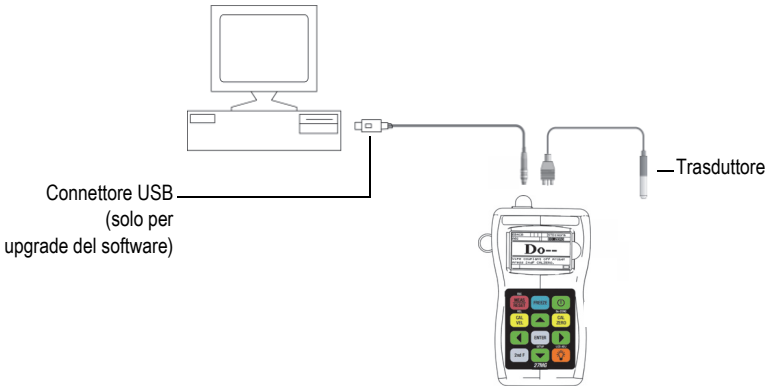
Segnala un pericolo potenziale richiamando l'attenzione su una procedura, una pratica o una situazione simile che, se non viene rispettata e seguita correttamente, potrebbe risultare letale o causare infortuni gravi.



ATTENZIONE

Segnala un pericolo potenziale richiamando l'attenzione su una procedura, una pratica o una situazione simile che, se non viene rispettata e seguita correttamente, potrebbe causare: infortuni non gravi; il danneggiamento dell'apparecchiatura, particolarmente dell'apparecchio in questione; la distruzione del prodotto o di parte di esso; la perdita di dati.

Connessioni




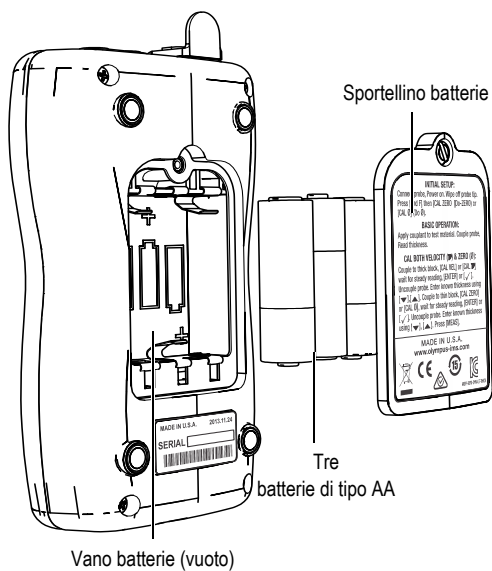
Per sostituire le batterie



ATTENZIONE

Non sostituire le batterie quando lo strumento è acceso. Smettere in tempi rapidi le batterie esauste. Mantenere le batterie al di fuori della portata dei bambini. Se manipolate imprudentemente, le batterie utilizzate con questa apparecchiatura potrebbero innescare un incendio o causare ustioni di tipo chimico. Non smontare, bruciare o sottoporre le batterie ad una temperatura superiore ai 50°C.

1. Assicurarsi che il 27MG sia spento.
2. Scollegare tutti i cavi collegati al 27MG.
3. Rimuovere la protezione in gomma del corpo qualora questa fosse presente.
4. Ruotare le viti dello sportellino del vano batterie in senso antiorario per sbloccare lo sportellino.
5. Rimuovere lo sportello del vano batterie.
6. Rimuovere le batterie.
7. Inserire tre nuove batterie nel vano batterie assicurandosi di rispettare la corretta polarità per ogni batteria.
8. Reinstallare lo sportellino del vano batterie nella parte posteriore dello strumento e ruotare in senso orario le viti dello sportellino del vano batterie per bloccare lo sportellino.
9. Reinstallare l'opzionale protezione in gomma del corpo, se applicabile.
10. Premere il tasto  per accendere il 27MG.
11. Per rispondere alla domanda che viene visualizzata nella parte inferiore della schermata:
 - ◆ Selezionare **Alcalina** quando si usano tre batterie alcaline di tipo AA.
OPPURE
Selezionare **NiMH** quando si usano tre batterie nichel-metallo idruro di tipo AA (NiMH).
12. Premere [ENTER].




NOTA

È inoltre possibile far funzionare il 27MG mediante tre batterie ricaricabili NiMH di tipo AA. Attraverso il 27MG non è possibile ricaricare batterie NiMH. Le batterie devono essere ricaricate mediante un caricabatterie esterno disponibile in commercio (non incluso con lo strumento).

Per operare con un trasduttore D79X a doppio elemento

1. Collegare il trasduttore nei connettori dei trasduttori situati nella parte superiore dello strumento.

2. Premere  per accendere lo strumento.
3. Rimuovere qualsiasi traccia di accoppiante dall'estremità del trasduttore, ed in seguito premere **[2nd F]**, **[Cal Zero]** (**Do Zero**) o **[2ndF]**, **[Cal Ø]** (**Do Ø**).
Il 27MG è adesso pronto per prendere misure di spessore del blocco di taratura fornito con lo strumento, usando la velocità predefinita.

Per tarare lo strumento

Il 27MG deve essere tarato per assicurare la precisione di misura degli spessori relativamente al trasduttore e al materiale sottoposto a misura. Questo viene realizzato eseguendo la taratura della velocità e dello zero su due spessori noti di un blocco di taratura (come il blocco di taratura da cinque spessori illustrato di seguito) costituito dallo stesso materiale dei pezzi sottoposti a misura.

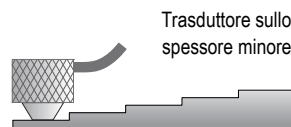
1. Distribuire l'accoppiante sulla superficie dello spessore maggiore del blocco di taratura.
2. Appoggiare il trasduttore sullo spessore maggiore del blocco di taratura.
3. Premere **[Cal Vel]** o **[Cal v]**.



4. Quando la lettura dello spessore è stabile, premere il tasto **[ENTER]** o **[✓]**.
5. Usare le frecce per inserire gli spessori noti.
6. Premere **[Cal Zero]** o **[Cal Ø]**.

7. Distribuire l'accoppiante sulla superficie dello spessore minore del blocco di taratura.

8. Appoggiare il trasduttore sullo spessore minore del blocco di taratura.



9. Quando la lettura dello spessore è stabile, premere il tasto **[ENTER]** o **[✓]**.
10. Usare le frecce per inserire gli spessori noti.
11. Premere **[MEAS]**.

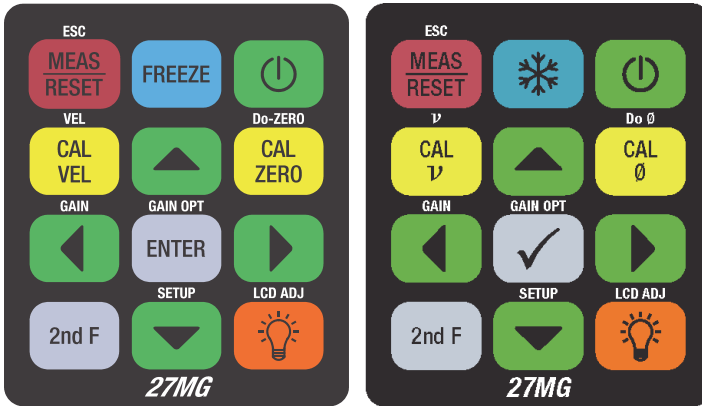
NOTA

Per maggiori informazioni sulla taratura e sulla selezione del trasduttore adatto per un'applicazione specifica, riferirsi al *Misuratore di spessore ad ultrasuoni 27MG — Manuale d'uso* o contattare Evident.

Funzioni del tastierino

Il 27MG viene distribuito con un tastierino inglese o internazionale. Le funzioni sono le stesse in entrambi i tastierini. Molti tasti del tastierino internazionale contengono pittogrammi invece di testo. Nella documentazione utente del 27MG, per i tasti del tastierino vengono impiegati i riferimenti dei tasti in inglese riportati in grassetto e tra parentesi quadre (es: [**Gain**]).

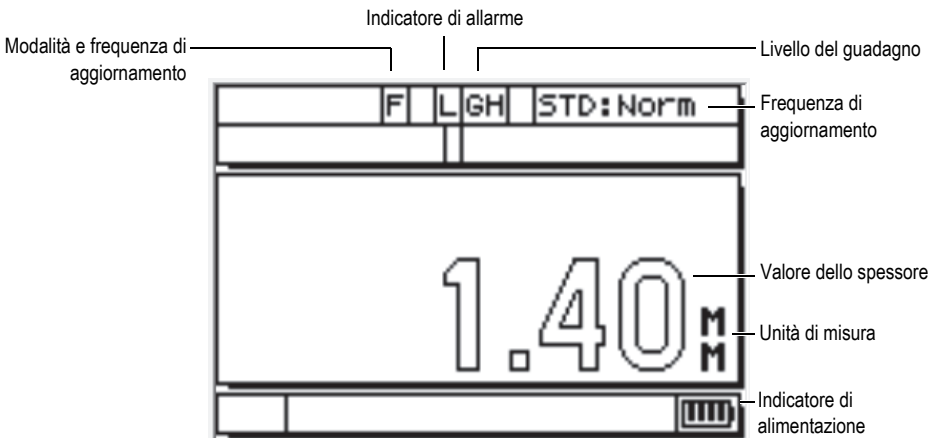
L'indicazione di ogni tasto si basa sulla funzione principale del tasto. L'area immediatamente al di sopra di certi tasti indica la seconda funzione del tasto. I tasti [**▲**], [**▼**], [**◀**], [**▶**] e [**ENTER**] o [**✓**] sono usati per selezionare gli elementi di menu e i parametri della schermata oltre a modificare i valori dei parametri. Utilizzare il tasto [**MEAS**] in qualunque momento per ritornare alla schermata di misura.



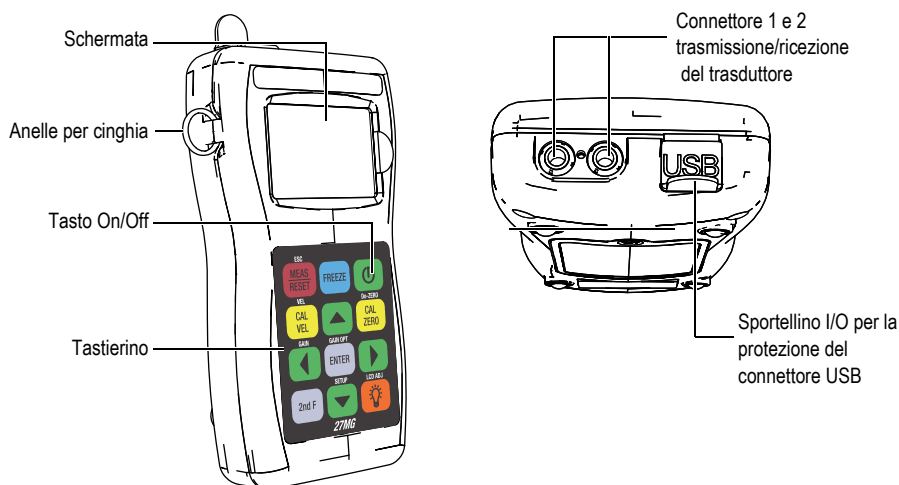
Tastierino inglese

Tastierino internazionale

Schermata di misura



Componenti hardware dello strumento



Precauzioni relative alle batterie



ATTENZIONE

- Prima di smaltire una batteria, verificare e osservare la legislazione locale vigente.
- Non aprire, schiacciare o forare le batterie. Ciò potrebbe causare degli infortuni.
- Non bruciare le batterie. Tenere le batterie lontane dal fuoco o da altri fonti di calore. L'esposizione della batteria a temperature estreme (oltre 50 °C) potrebbe causare un'esplosione o infortuni.
- Non lasciare cadere, urtare o maltrattare in altro modo le batterie, in quanto si potrebbe provocare la fuoriuscita del contenuto corrosivo ed esplosivo delle celle.
- Non cortocircuitare mai i terminali della batteria. Un cortocircuito potrebbe causare infortuni e danneggiare gravemente le batterie rendendole inutilizzabili.
- Non esporre le batterie a umidità o pioggia per evitare il rischio di scosse elettriche.
- Non lasciare mai le batterie nel 27MG se si prevede di riporre lo strumento.

Smaltimento dell'apparecchiatura

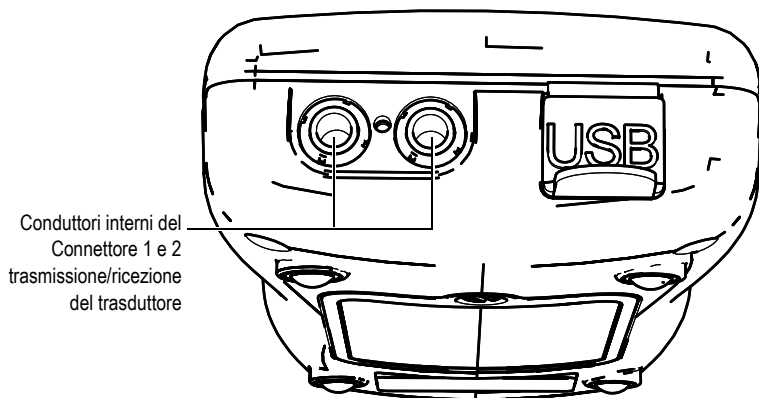
Prima di provvedere allo smaltimento del 27MG, verificare e osservare la legislazione locale vigente.

Avvertimenti relativi all'alimentazione elettrica



PERICOLO

Non toccare il conduttore interno dei connettori di trasmissione/ricezione T/R 1 e T/R 2 per evitare rischi di shock elettrici. Nel conduttore interno può esservi una tensione fino a 150 V.



AVVERTENZA



- Non toccare i connettori direttamente con le mani.
 - Non introdurre nello strumento alcun oggetto metallico estraneo attraverso i connettori o altre aperture. In caso contrario, potrebbe verificarsi un malfunzionamento o uno shock elettrico.
-

EVIDENT SCIENTIFIC INC., 48 Woerd Avenue, Waltham, MA 02453, USA
EvidentScientific.com

Stampato negli Stati Uniti • Copyright © 2022 by Evident. Tutti i diritti riservati.

Tutti i marchi commerciali o registrati appartengono ai rispettivi proprietari o a soggetti terzi.



Codice del documento:
U8778663



DMTA-10042-01IT
Rev. B, Settembre 2022



Stampato su Rolland Hitech50
contenente 50 % di fibra post-
consumo.