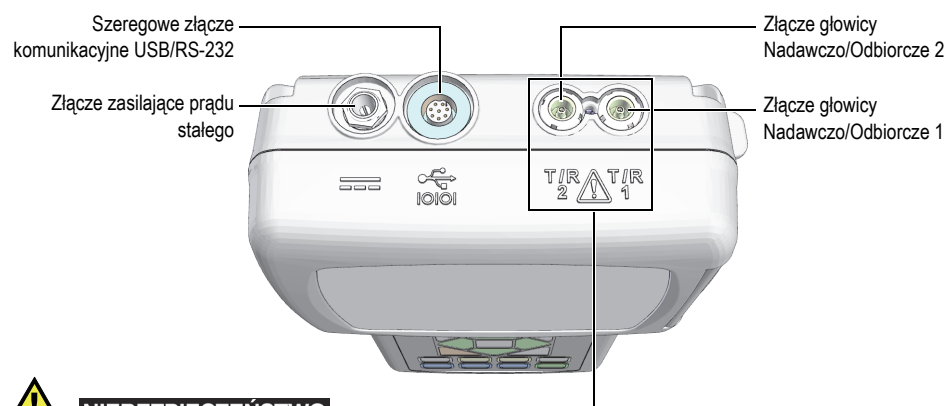
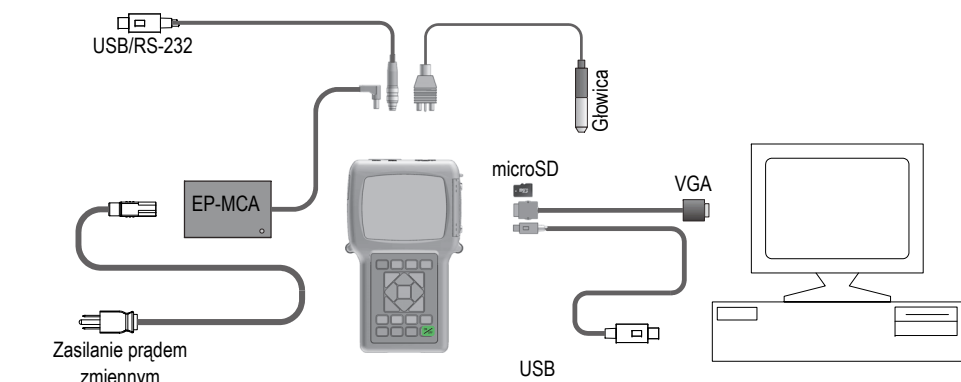
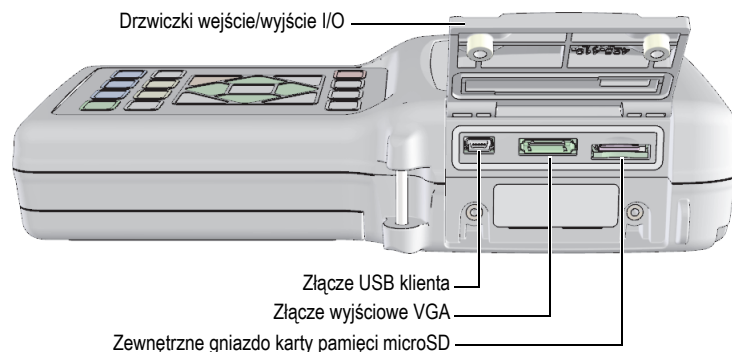


## Połączenia



### ! NIEBEZPIECZENSTWO

Przewodów wewnętrznych T/R 1 oraz T/R 2 złączy nie należy dotykać, aby nie narazić się na niebezpieczeństwo porażenia prądem. W wewnętrznym przewodzie napięcie może wynosić aż 200V.

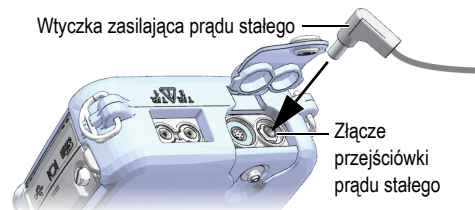


### ! WAŻNE

Urządzenie wysyłane jest z niecałkowicie naładowaną baterią. Baterię należy całkowicie naładować przed rozpoczęciem zasilania urządzenia 38DL PLUS z baterii.

## Ładowanie baterii

1. Na urządzeniu 38DL PLUS:
  - a) Podnieść gumową uszczelkę, aby uzyskać dostęp do złącza przejściówki prądu stałego.
  - b) Podłączyć wtyczkę zasilającą prądu stałego od ładowarki/prześciówki EP-MCA do złącza przejściówki prądu stałego.
2. Podłączyć przewód zasilający prądu zmiennego do ładowarki/prześciówki EP-MCA, a następnie do odpowiedniego liniowego źródła zasilania.
3. Na klawiaturze wciśnij [ON/OFF].  
Ładowarka/prześciówka EP-MCA ładuje wewnętrzną baterię po podłączeniu do urządzenia 38DL PLUS.

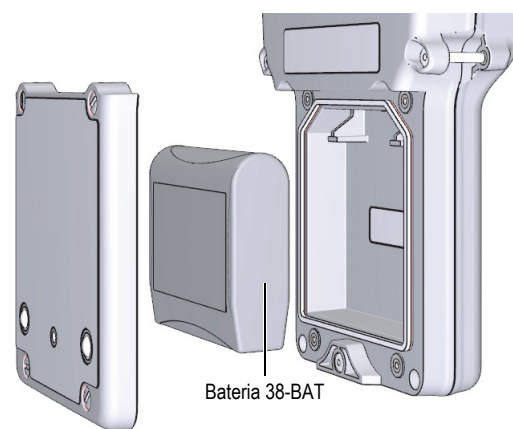


### ! OSTRZEŻENIE

Ładowarka/prześciówka 38DL PLUS (P/N: EP-MCA [U8767042]) przeznaczona jest do ładowania tylko baterii urządzenia 38DL PLUS (P/N: 38-BAT [U8760054]). Nie należy ładować innych rodzajów baterii przy użyciu EP-MCA lub używać innego modelu ładowarki/prześciówki wraz z urządzeniem 38DL PLUS. Może to spowodować wybuch lub obrażenia ciała. Nie należy zasilać lub ładować innego urządzenia elektrycznego przy użyciu ładowarki/prześciówki EP-MCA, co może doprowadzić do śmierci lub poważnego obrażenia ciała w wyniku wybuchu.

## Wymiana baterii

1. Odłącz urządzenie od ładowarki/prześciówki EP-MCA
2. Wyłącz urządzenie
3. Zdejmij ochronną gumową osłonę.
4. Odkręć cztery śruby zabezpieczające pokrywę przegrody baterii znajdującą się z tyłu urządzenia posługując się płaskim śrubokrętem.
5. Zdejmij pokrywę przegrody baterii.
6. Pociągnij za złącze baterii, aby ją odłączyć.
7. Wyjmij baterię.
8. Włóż inną baterię 38-BAT do przegrody baterii.
9. Upewnij się, że uszczelka pokrywy przegrody baterii jest czysta i w dobrym stanie.
10. Załóż pokrywę przegrody baterii.
11. Na klawiaturze wciśnij [ON/OFF], aby uruchomić urządzenie.
12. Po pojawieniu się symbolu **Nowy rodzaj baterii?**, wybierz opcję **Li-ion**, gdy stosujesz baterię 38-BAT, lub **NiMH** lub **Alkaline** gdy stosujesz cztery baterie AA z oprawką na baterie AA.
13. Wciśnij [ENTER].



## Używanie podwójnej głowicy D79X

1. Podłącz głowicę do złączy głowicy znajdujących się u góry urządzenia.
2. Wciśnij [ON/OFF], aby włączyć urządzenie.
3. Zetrzyj substancję sprzęgającą z końcówki głowicy, a następnie wciśnij [2nd F], [CAL ZERO] (**Do ZERO**).  
Urządzenie 38DL PLUS jest już gotowe do dokonywania odczytów grubości przy użyciu domyślnej prędkości bloku testowego dostarczanego wraz z urządzeniem.

## Rozpoczęcie pracy z użyciem pojedynczej głowicy

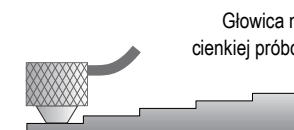
Urządzenie 38DL PLUS dostarczane jest z ustawieniami fabrycznymi zakupionych głowic. Ustawienia domyślne wykorzystują przybliżoną prędkość dźwięku w przypadku bloku testowego ze stali nierdzewnej dostarczonego wraz z urządzeniem.

1. Podłącz głowicę do przewodu głowicy, a następnie podłącz przewód do złącza T/R 1 znajdującego się u góry urządzenia.
2. Wciśnij [ON/OFF], aby włączyć urządzenie.
3. Wciśnij [XDCR RECALL].
4. W menu wybierz opcję **DEFAULT SINGLE ELEMENT (DOMYŚLNE-POJEDYNCZA)**.
5. W liście **SELECT SETUP (WYBIERZ SETUP)** na ekranie **DEFAULT SINGLE ELEMENT (DOMYŚLNE-POJEDYNCZA)** podświetl ustawienie odpowiadające używanej głowicy, a następnie wciśnij [ENTER].
6. Na ekranie **ACTIVE (AKTYWNE)** w razie potrzeby zmień parametry, aby odpowiadały właściwościom używanej głowicy, a następnie wciśnij [MEAS].  
Urządzenie 38DL PLUS jest już gotowe do dokonywania odczytów grubości przy użyciu domyślnej prędkości bloku testowego dostarczanego wraz z urządzeniem.

## Kalibracja urządzenia

Urządzenie 38DL PLUS należy skalibrować, aby zapewnić dokładność pomiarów grubości dla używanej głowicy i badanego materiału. Polega to na kalibracji prędkości oraz kalibracji zera na dwóch znanych grubościach bloku testowego (takiego jak 5-stopniowy blok testowy poniżej) wykonanego z tego samego materiału, co badane części.

1. Umieść substancję sprzęgającą na powierzchni grubej próbki bloku testowego.
2. Połącz głowicę z grubą próbką bloku testowego.
3. Wciśnij [CAL VEL].
4. Kiedy odczyt grubości jest stabilny, wciśnij [ENTER].
5. Użyj strzałek, aby wprowadzić znaną grubość.
6. Wciśnij [CAL ZERO].
7. Umieść substancję sprzęgającą na powierzchni cienkiej próbki bloku testowego.
8. Połącz głowicę z cienką próbką bloku testowego.
9. Kiedy odczyt grubości jest stabilny, wciśnij [ENTER].
10. Użyj strzałek, aby wprowadzić znaną grubość.
11. Wciśnij [MEAS].

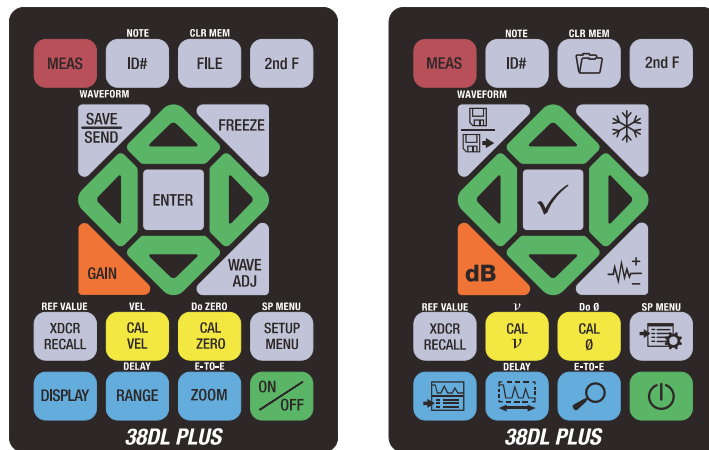


**Uwaga:** Więcej informacji o kalibracji i wyborze właściwej głowicy odpowiedniej aplikacji można znaleźć w opisie do *38DL PLUS Ultrasonic Thickness Gage – User's Manual (Instrukcja obsługi)* [P/N: DMTA-10004-01EN] lub uzyskać kontaktując się z firmą Evident.

## Funkcje klawiatury

Urządzenie 38DL PLUS posiada angielską lub międzynarodową wersję klawiatury. Funkcje dla obu klawiatur są takie same. Na klawiaturze międzynarodowej napisy na wielu klawiszach zastępują się piktogramami. W dokumentach użytkownika urządzenia 38DL PLUS klawisze klawiatury oznaczone są angielskimi pogrubionymi napisami w nawiasach (np.: [FILE]).

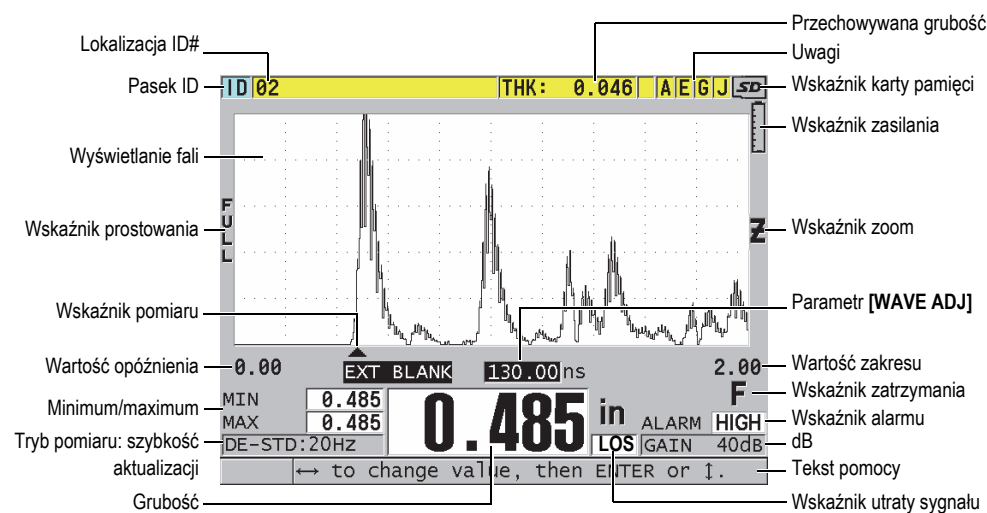
Każdemu klawiszowi przypisana jest jego funkcja podstawowa. Obszar znajdujący się powyżej niektórych klawiszy wskazuje na drugą funkcję klawisza. Klawisze [▲], [▼], [◀], [▶] oraz [ENTER] używane są do wyboru pozycji menu oraz parametrów ekranu, a także do zmiany wartości parametrów. Użyj klawisza [MEAS] w każdej chwili, aby powrócić do ekranu pomiaru.



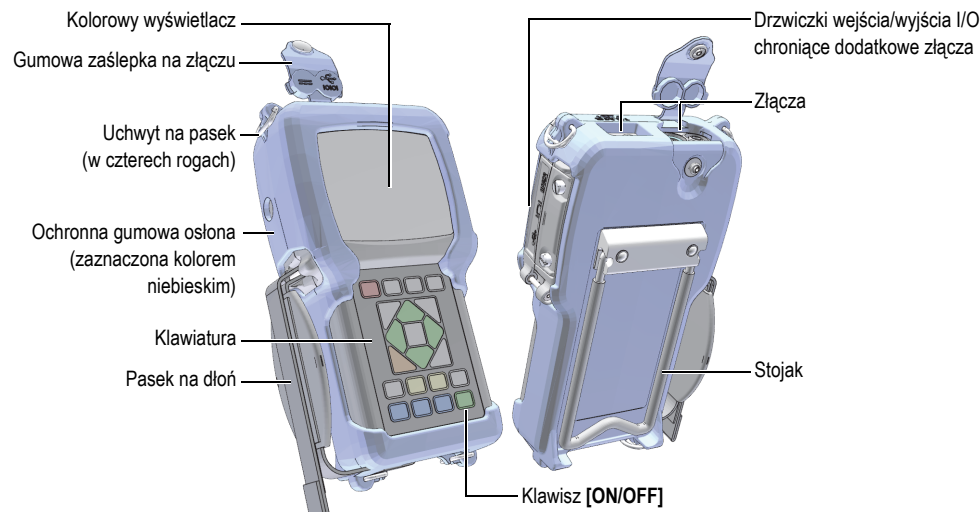
Angielska wersja klawiatury

Międzynarodowa wersja klawiatury

## Ekran pomiarowy



## Elementy urządzenia



**EVIDENT™**

# Pierwsze Kroki

## Ultradźwiękowy grubościomierz 38DL PLUS

### Przeznaczenie

Urządzenie 38DL PLUS przeznaczone jest do pomiarów grubości części przemysłowych i części o wykorzystaniu komercyjnym. Nie należy używać urządzenia 38DL PLUS w innym celu niż zgodnie z jego przeznaczeniem.

### Instrukcja obsługi

Dokument ten zawiera jedynie informacje w zakresie uruchamiania urządzenia 38DL PLUS. *38DL PLUS Ultrasonic Thickness Gage – User's Manual* (Instrukcja obsługi) [P/N: DMTA-10004-01EN] zawiera pełne i istotne informacje w zakresie bezpiecznego i skutecznego użytkowania urządzenia 38DL PLUS. Przed użyciem dokładnie zapoznaj się z *Instrukcją obsługi* i używaj produktu zgodnie z tą instrukcją. *Instrukcję obsługi* należy przechowywać w bezpiecznym, łatwo dostępnym miejscu.

### Komunikaty dotyczące bezpieczeństwa

#### ⚠ NIEBEZPIECZEŃSTWO

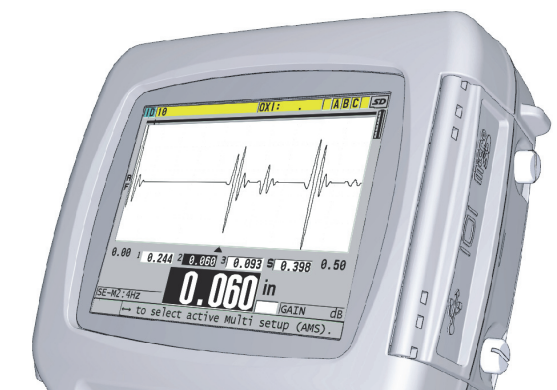
Wskazuje na powstanie sytuacji bezpośredniego zagrożenia zwracając uwagę na procedurę, praktykę, itp., które w razie nieprawidłowego przeprowadzenia mogą doprowadzić do śmierci lub poważnych obrażeń ciała.

#### ⚠ OSTRZEŻENIE

Wskazuje na powstanie sytuacji potencjalnego zagrożenia zwracając uwagę na procedurę, praktykę, itp., które w razie nieprawidłowego przeprowadzenia mogą doprowadzić do śmierci lub poważnych obrażeń ciała.

#### ⚠ UWAGA

Wskazuje na powstanie sytuacji potencjalnego zagrożenia zwracając uwagę na procedurę, praktykę, itp., które w razie nieprawidłowego przeprowadzenia mogą doprowadzić do niewielkiego lub średniego obrażenia ciała, uszkodzenia materiału, części lub całości produktu lub utraty danych.



EVIDENT SCIENTIFIC INC.,  
48 Woerd Avenue, Waltham, MA 02453, USA  
EvidentScientific.com

Wydrukowano w Stanach Zjednoczonych Ameryki • © 2022 przez Evident. Wszystkie prawa zastrzeżone.

Wszystkie marki handlowe posiadają towary lub zarejestrowane znaki towarowe odpowiednich właścicieli oraz osób trzecich.



Wydrukowano w 55 % na papierze makulaturowym, w 30 % na papierze użytkowym.

DMTA-10010-01PL [U8778401] Popr. B