

Appareil de recherche de défauts par ultrasons EPOCH 650 Guide d'utilisation abrégé

Utilisation prévue

L'appareil de recherche de défauts par ultrasons EPOCH 650 est conçu pour l'inspection non destructive de pièces commerciales et industrielles. Ne l'utilisez pas pour d'autres fins que celles pour lesquelles il est conçu.

Manuel d'instructions

Avant d'utiliser cet appareil, lisez attentivement le manuel de l'utilisateur *EPOCH 650 Ultrasonic Flaw Detector* (en anglais seulement). Servez-vous du produit de la façon décrite. Le manuel de l'utilisateur contient l'information essentielle pour l'utilisation sûre et efficace de ce produit Evident. Gardez-le dans un endroit sûr et facile d'accès.

Mots-indicateurs de sécurité



DANGER

Indique une situation dangereuse imminente et attire l'attention sur une procédure, une utilisation ou une condition similaire qui, si elle n'est pas suivie ou respectée, causera la mort ou des blessures corporelles graves.



AVERTISSEMENT

Indique une situation potentiellement dangereuse et attire l'attention sur une procédure, une utilisation ou une condition similaire qui, si elle n'est pas suivie ou respectée, pourrait causer la mort ou une blessure corporelle grave.



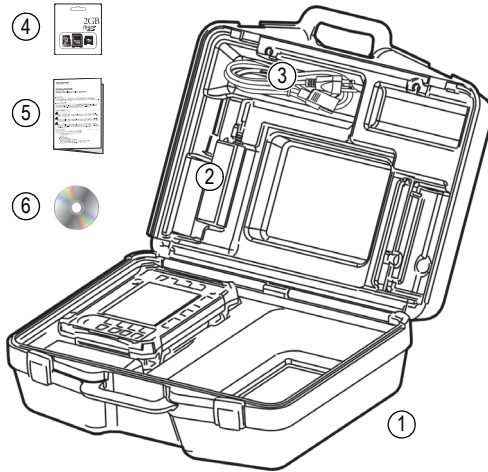
ATTENTION

Attire l'attention sur une procédure, une utilisation ou une condition similaire qui, si elle n'est pas suivie ou respectée, peut causer une blessure corporelle mineure ou modérée, un dommage matériel, notamment au produit, la destruction du produit ou d'une de ses parties, ou la perte de données.

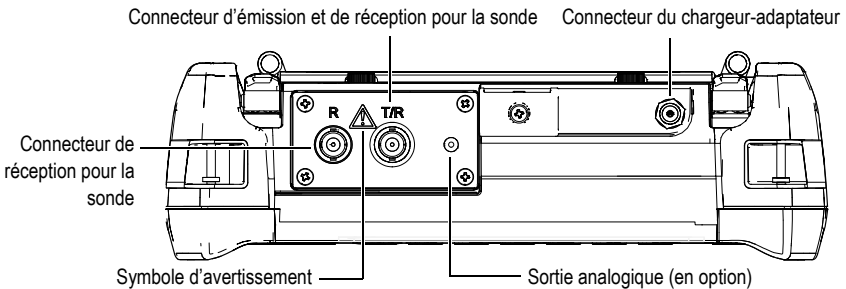
Contenu de l'emballage

L'EPOCH 650 est livré en standard avec de nombreux accessoires essentiels :

1. Mallette de transport (réf. : 600-TC [U8780294])
2. Chargeur-adaptateur c.a. (réf. : EP-MCA-X, où « X » indique le type de cordon d'alimentation)
3. Cordon d'alimentation
4. Carte de mémoire microSD extractible de 2 Go et adaptateurs (réf. : MICROSD-ADP-2GB [U8779307])
5. *Guide d'utilisation abrégé - Appareil de recherche de défauts par ultrasons EPOCH 650* (réf. : DMTA-10056-01FR [Q7780002])
6. *EPOCH 650 Ultrasonic Flaw Detector User's Manual* (réf. : EP650-MANUAL-CD [Q7780010]) sur CD-ROM (en anglais seulement)
7. Câble USB (réf. : EPLTC-C-USB-A-6 [U8840031]) [câble USB non illustré]

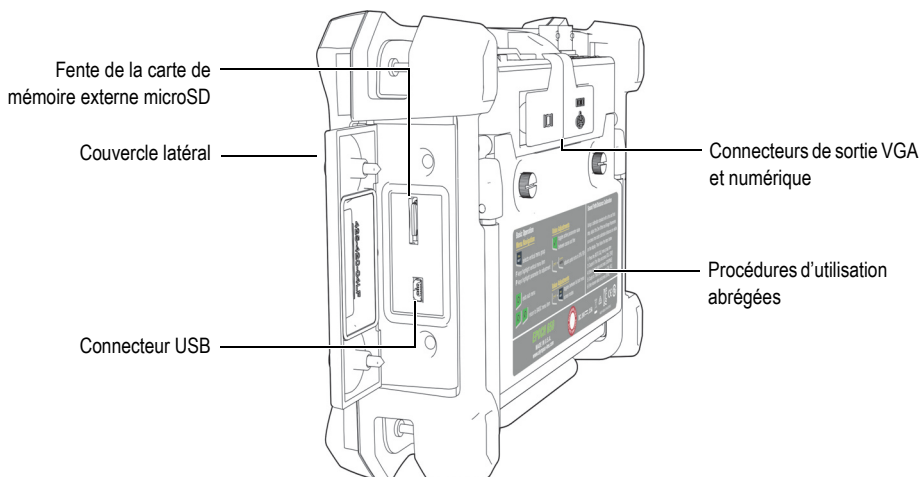


Connexions



ATTENTION

Pour éviter tout risque de décharge électrique, ne touchez pas aux conducteurs internes des connecteurs BNC (ou LEMO). Ils peuvent contenir jusqu'à 400 V de tension. Le symbole d'avertissement illustré dans la figure ci-dessus prévient du risque de décharge électrique.



Chargeur-adaptateur c.a.

Un chargeur-adaptateur c.a. conçu pour l'EPOCH 650 est livré en standard avec tous les appareils. Il sert à alimenter l'EPOCH 650, que la batterie soit installée ou non, et charge la batterie lithium-ion, si cette dernière est placée dans l'appareil.



ATTENTION

Evident ne peut garantir la sécurité électrique de l'appareil s'il est alimenté ou rechargé à l'aide d'un cordon d'alimentation non autorisé.

Chargement de la batterie lithium-ion

La batterie interne Li-ion se charge automatiquement lorsque l'EPOCH 650 est connecté au chargeur-adaptateur c.a.



ATTENTION

Le chargeur-adaptateur de l'EPOCH 650 (réf. : EP-MCA-X) est conçu seulement pour alimenter l'appareil et pour charger la batterie (réf. : 650-BAT-L-3 [U8051431]). Pour éviter toute explosion pouvant causer la mort ou des blessures corporelles graves, ne tentez jamais d'alimenter ou de recharger d'autres équipements électroniques avec le chargeur-adaptateur EP-MCA.

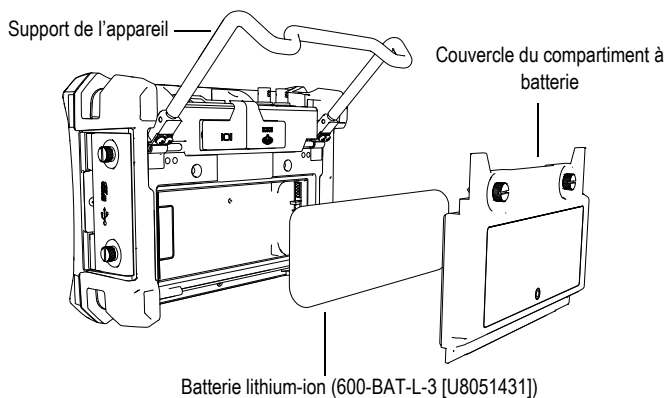
N'insérez aucun autre type de batterie dans le compartiment prévu à cet effet et n'utilisez jamais d'autres types de chargeur-adaptateur, au risque de causer une explosion et des blessures.

IMPORTANT

La batterie n'est pas complètement chargée au moment de l'expédition. Chargez-la pendant deux à trois heures avant de l'utiliser pour faire fonctionner l'appareil.

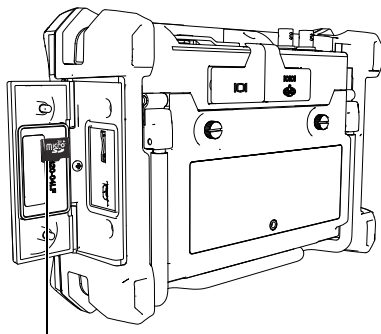
Remplacement de la batterie

1. Éteignez l'EPOCH 650 et déconnectez l'alimentation c.c.
2. Dépliez complètement le support au dos de l'appareil
3. Dévissez les deux vis imperdables qui retiennent le couvercle du compartiment à batterie et retirez-le.
4. Retirez la batterie usagée.
5. Installez la nouvelle batterie en prenant soin d'en aligner les connecteurs avec ceux du compartiment à batterie.
6. Replacez le couvercle du compartiment à batterie (insérez l'onglet du couvercle dans la rainure au bas de l'appareil).
7. Resserrez les deux vis imperdables.



Installation de la carte microSD

1. Retirez la carte de l'emballage.
2. Dévissez les deux vis imperdables sur le côté de l'EPOCH 650 et ouvrez le couvercle.
3. Tenez la carte microSD de manière à ce que les broches de métal soient dirigées vers le devant de l'appareil.
4. Faites glisser délicatement la carte microSD dans la fente jusqu'à ce qu'elle s'enclenche.



Carte microSD (réf. : MICROSD-ADP-2GB [U8779307])

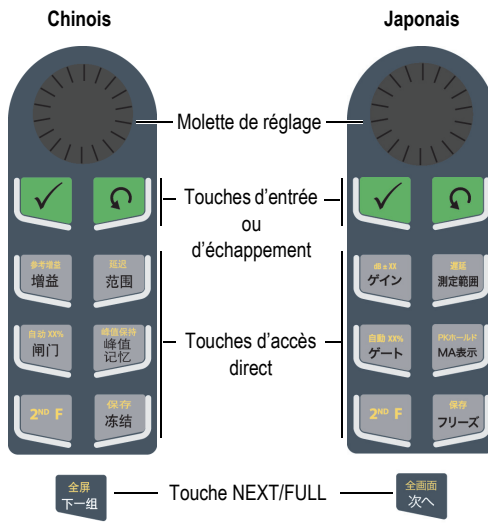
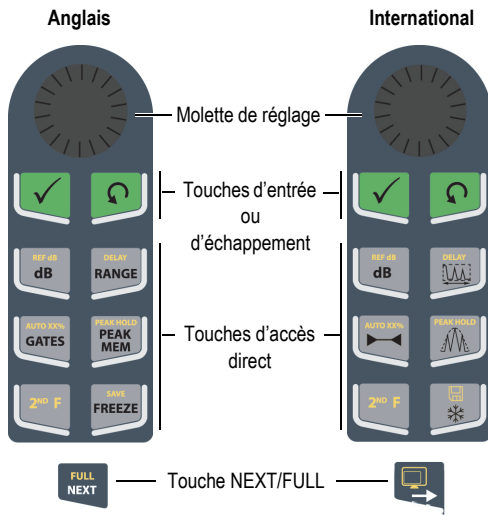
NOTE

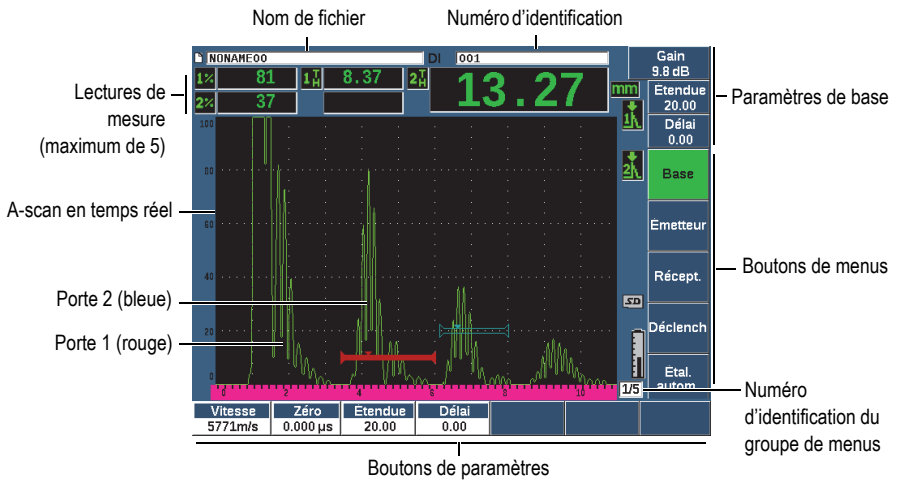
Pour retirer la carte microSD, poussez-la délicatement vers l'intérieur de l'appareil, et puis relâchez-la. Un mécanisme à ressort éjecte partiellement la carte, ce qui permet de la saisir et de la retirer de l'appareil.

Claviers et touches d'accès rapide

L'EPOCH 650 est livré avec une molette de réglage ou un clavier de navigation. Les deux modèles sont livrés soit avec un clavier standard anglais ou un clavier international. Des versions chinoise et japonaise du clavier sont également offertes. Tous ces claviers ont des fonctions identiques. Plusieurs des touches du clavier international présentent des pictogrammes plutôt que du texte.

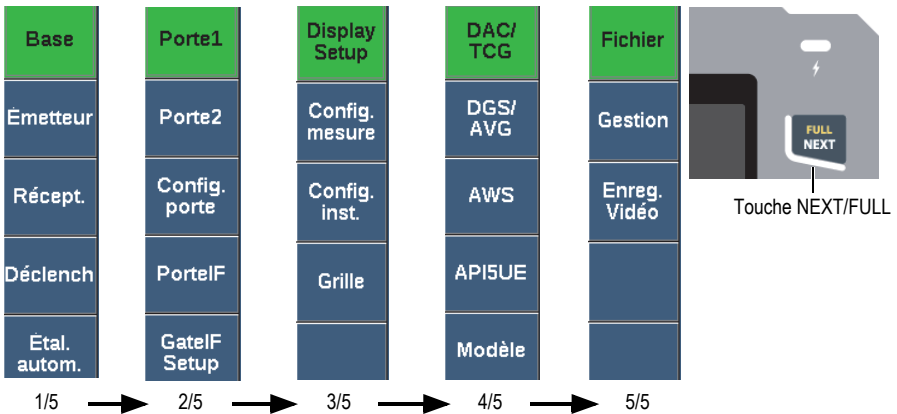
La touche NEXT/FULL sert à naviguer parmi les menus et les pages de configuration. Les flèches de direction (modèle clavier de navigation) ou la molette de réglage (modèle molette de réglage) servent à sélectionner et à modifier la valeur des paramètres. La marque sur chaque touche indique sa fonction primaire. Les marques situées au-dessus ou en dessous des touches d'accès direct indiquent leur fonction secondaire. Il faut d'abord appuyer sur la touche 2ND F pour activer la fonction secondaire d'une touche.





Groupes de menus

Le logiciel de l'EPOCH 650 comporte cinq groupes de menus. Chaque groupe de menus a un numéro (1/5, 2/5, 3/5, 4/5 et 5/5). Pour naviguer dans les groupes de menus, appuyez sur la touche NEXT/FULL.



Symboles et marques de mesure

L'interface de l'appareil présente une série de marques indiquant quelles fonctions sont activées. Elles s'affichent dans la barre verticale située du côté droit du A-scan en temps réel et en haut de l'écran.

Marque	Description	Marque	Description
	Les mesures de distance s'affichent en pouces.		La fonction d'étalonnage est activée.
	Les mesures de distance s'affichent en millimètres.		La fonction de correction de surface courbe (CSC) est activée.
	Les mesures de temps s'affichent en microsecondes.		La fonction de synchronisation de portes (Mesure entre échos) est activée.
	La touche [2 ND F] a été pressée.		La fonction de Zoom est activée.
	La porte 1 est en mode de mesure de crête.		La fonction [FREEZE] (Gel) est activée.
	La porte 2 est en mode de mesure de crête.		La fonction AUTOFREEZE est activée (gel automatique).
	La porte 1 est en mode de mesure de front.		La fonction [PEAK MEM] (courbe enveloppe) est activée.
	La porte 2 est en mode de mesure de front.		La fonction 2 ND F, (PEAK HOLD), ou image de référence, est activée.
	La porte 1 est en mode de mesure de première crête.		La fonction de moyennage du A-scan est activée.
	La porte 2 est en mode de mesure de première crête.		L'accès à toutes les fonctions est verrouillé, sauf la fonction de mise en marche et d'arrêt.
	La porte 1 est en mode de mesure de front-J.		Une carte microSD est insérée.
	La porte 2 est en mode de mesure de front-J.		Aucune carte microSD n'est insérée.
	La fonction de courbe DAC est activée.		Les réglages courants limitent la fréquence de rafraîchissement du A-scan à 60 Hz.
	La fonction de diagramme AVG (DGS) est activée.		Le chargeur est connecté et la batterie est en chargement.
	La fonction AWS est activée.		L'appareil est alimenté par batterie.
	La fonction API 5UE est activée.		Le mode vidéo est en cours d'enregistrement.
	La fonction de stockage de modèles est activée.		

Consignes de sécurité relatives à la batterie



ATTENTION

- Avant d'éliminer la batterie, vérifiez les lois et les règlements locaux en vigueur et respectez-les.
- Le transport des batteries Li-ion est soumis à la réglementation édictée par les Recommandations relatives au transport des marchandises dangereuses des Nations Unies. Les gouvernements, les organisations intergouvernementales et les autres organisations internationales doivent suivre les dispositions présentées dans ces recommandations, afin de promouvoir l'harmonisation mondiale des dispositions dans ce domaine. Parmi ces organisations, mentionnons l'Organisation de l'aviation civile internationale (OACI), l'Association du transport aérien international (IATA), l'Organisation maritime internationale (OMI), le ministère des transports des États-Unis (USDOT), Transports Canada (TC), et d'autres. Veuillez contacter le transporteur pour vérifier quels sont les règlements en vigueur avant d'expédier des batteries Li-ion.
- Ne pas ouvrir, écraser ou perforer la batterie au risque de causer des blessures.
- N'incinerez pas la batterie. Tenez-la loin du feu et d'autres sources de chaleur extrême. L'exposition de la batterie à des sources de chaleur extrême (plus de 80 °C) peut causer une explosion ou des blessures.
- N'échappez pas la batterie, ne la cognez pas et ne la soumettez pas à d'autres abus, car cela pourrait exposer le contenu corrosif et explosif des cellules.
- Ne court-circuitez pas les bornes de la batterie. Un court-circuit peut causer des blessures et des dommages importants à la batterie qui la rendre inutilisable.
- N'exposez pas la batterie à l'humidité ou à la pluie au risque de causer une décharge électrique.
- Chargez la batterie uniquement au moyen de l'EPOCH 650 ou du chargeur externe approuvé par Evident.
- N'utilisez que la batterie fournie par Evident.
- N'entreposez pas une batterie ayant un niveau de charge inférieur à 40 %. Avant de l'entreposer, assurez-vous que le niveau de charge se situe entre 40 % et 80 %.
- Pendant la période d'entreposage, maintenez le niveau de charge de la batterie entre 40 % et 80 %.
- Retirez la batterie de l'appareil lorsque vous l'entreposez.

Consignes de sécurité relatives à l'alimentation électrique



AVERTISSEMENT

L'appareil ne doit être raccordé qu'à une source d'alimentation du type indiqué sur la plaque signalétique.



ATTENTION

Evident ne peut garantir la sécurité électrique de l'appareil s'il est alimenté ou rechargé à l'aide d'un cordon d'alimentation non autorisé.

Élimination de l'appareil

Avant d'éliminer l'EPOCH 650, assurez-vous de respecter la législation locale en vigueur.

EVIDENT SCIENTIFIC INC.
48, avenue Woerd, Waltham, MA 02453, É.-U.
EvidentScientific.com

Imprimé aux États-Unis d'Amérique • Copyright © 2022 Evident. Tous droits réservés.
Le logo microSD est une marque déposée de SD-3C, LLC.

Tous les noms de produits sont des marques de commerce et des marques déposées de leurs propriétaires respectifs.



Référence : Q7780002



DMTA-10056-01FR
Rév. B, Septembre 2022



Imprimé sur du papier Rolland
Hitech50 contenant 50 % de
fibres postconsommation.