

## Ультразвуковой дефектоскоп EPOCH 650

### Руководство по началу работы

---

#### Назначение

---

Ультразвуковой дефектоскоп EPOCH 650 предназначен для проведения неразрушающего контроля промышленных и коммерческих материалов. Используйте EPOCH 650 строго по назначению.

#### Руководство по эксплуатации

---

Перед использованием прибора внимательно ознакомьтесь с Руководством по эксплуатации EPOCH650 и используйте прибор только в соответствии с инструкциями. Руководство по эксплуатации содержит важную информацию по эффективному и безопасному использованию изделия Evident. Храните руководство в надежном и легкодоступном месте.

#### Сигнальные слова

---



##### **ОПАСНО**

Указывает на неминуемо опасную ситуацию и обращает ваше внимание на процедуру или операцию, которая может привести к несчастному случаю или смерти при некорректном выполнении действий или при несоблюдении техники безопасности.

---



##### **ОСТОРОЖНО**

Указывает на потенциально опасную ситуацию и обращает ваше внимание на процедуру или операцию, которая может привести к несчастному случаю или смерти при некорректном выполнении действий или при несоблюдении техники безопасности.

---



##### **ВНИМАНИЕ**

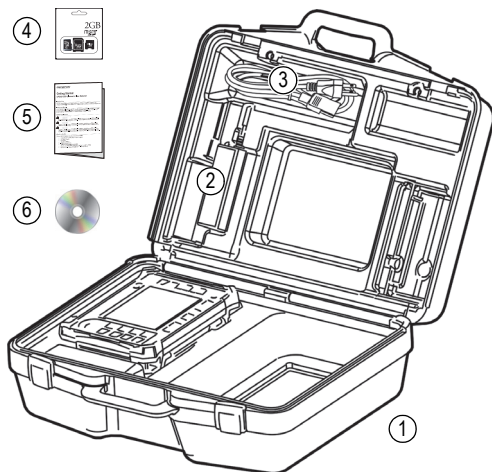
Указывает на потенциально опасную ситуацию. Оно привлекает внимание к процедуре или операции, которая при некорректной реализации или несоблюдении техники безопасности может стать причиной получения травм легкой или умеренной степени тяжести, повреждения оборудования, разрушения части или всего прибора, а так же потери данных.

---

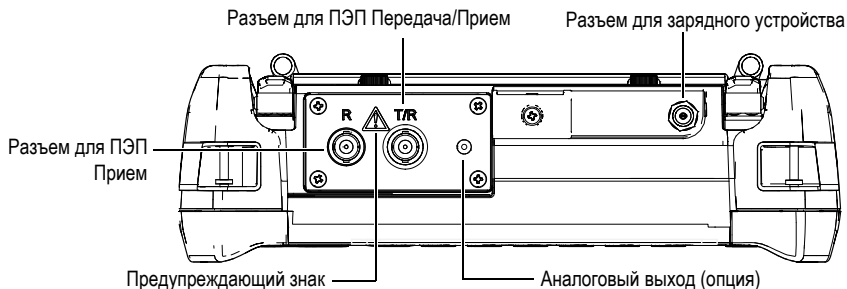
# Комплект поставки

Стандартный комплект поставки EPOCH 650 включает:

1. Кейс для транспортировки прибора (Арт.: 600-ТС [U8780294])
2. Зарядное устройство/адаптер переменного тока (Арт.: EP-MCA-X), где: X – тип кабеля электропитания.
3. Кабель питания
4. Съемная карта памяти microSD на 2 ГБ и адаптеры (Арт.: MICROSD-ADP-2GB [U8779307])
5. *Руководство по началу работы EPOCH 650* (Арт.: DMTA-10056-01RU [Q7780003])
6. *EPOCH 650 Ultrasonic Flaw Detector User's Manual* (Арт.: EP650-MANUAL-CD [Q7780010]) на CD-ROM
7. Кабель USB (Арт.: EPLTC-C-USB-A-6 [U8840031]) [не показан]

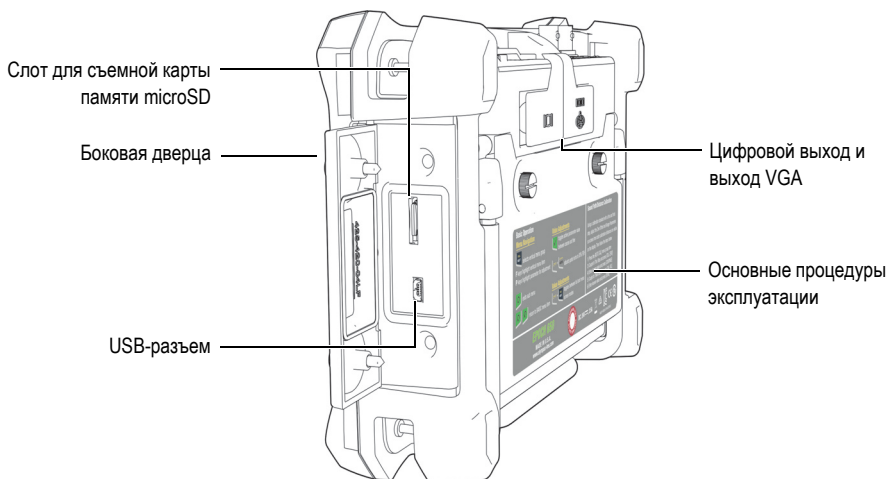


## Подключения



### ВНИМАНИЕ

Во избежание поражения электрическим током не прикасайтесь к внутренним проводникам разъемов BNC (или LEMO). Напряжение на внутреннем контакте может достигать 400 В. Предупреждающий знак на рисунке ниже указывает на риск поражения электрическим током.



## Зарядное устройство/адаптер переменного тока

Зарядное устройство/адаптер EPOCH 650 прилагается к каждому прибору. Зарядное устройство/адаптер позволяет использовать прибор EPOCH 650 без батареи, а также заряжать литий-ионную батарею, находящуюся в приборе.



### ВНИМАНИЕ

В случае использования шнура электропитания, не сертифицированного для изделий Evident, компания не может гарантировать электробезопасность оборудования.

## Зарядка литий-ионной батареи

При подключению к зарядному устройству/адаптеру постоянного тока, EPOCH 650 автоматически заряжает установленную литий-ионную аккумуляторную батарею.



### ВНИМАНИЕ

Зарядное устройство/адаптер EPOCH 650 (Арт.: EP-MCA-X) предназначено для электропитания дефектоскопа EPOCH 650 и для заряда литий-ионного аккумулятора (Арт.: 600-BAT-L-3 [U8051431]). Не пытайтесь включать или заряжать какие-либо другие электронные приборы с помощью зарядного устройства/адаптера EP-MCA, так как это может привести к серьезной травме или даже смерти в результате взрыва.

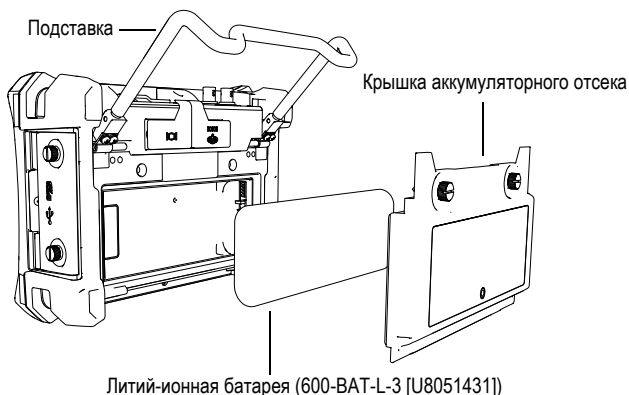
Не пытайтесь заряжать какие-либо другие батареи в аккумуляторном отсеке прибора или использовать для заряда батареи другое зарядное устройство/адаптер. Это может стать причиной взрыва и повлечь за собой травму.

### ВАЖНО

Литий-ионный аккумулятор при поставке EPOCH 650 заряжен не полностью. Перед началом использования прибора в автономном режиме аккумулятор следует заряжать в течение двух-трех часов.

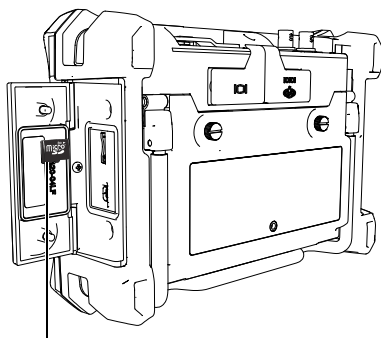
## Замена батареи

1. Выключите ЕРОСН 650 и отсоедините его от источника питания постоянного тока.
2. Полностью разверните подставку прибора на задней панели ЕРОСН 650.
3. Ослабьте винты (2), удерживающие крышку аккумуляторного отсека; снимите крышку.
4. Выньте использованную батарею.
5. Вставьте новую батарею, соединив разъемы на батарее с разъемами аккумуляторного отсека.
6. Установите на место крышку аккумуляторного отсека (аккуратно вставив выступ на крышке отсека в выемку на приборе).
7. Затяните винты.



## Установка карты памяти microSD

1. Извлеките карту памяти microSD из упаковки.
2. Ослабьте крепежные винты (2) и откройте дверцу на боковой панели ЕРОСН 650.
3. Возьмите карту памяти таким образом, чтобы надпись microSD была повернута к задней стенке прибора.
4. Аккуратно вставьте карту в слот microSD до щелчка.



Карта памяти microSD (Арт.: MICROSD-ADP-2GB [U8779307])

---

#### ПРИМЕЧАНИЕ

Чтобы извлечь карту памяти microSD, слегка нажмите на нее и отпустите. Пружинный механизм частично вытолкнет карту, после чего можно вынуть ее из слота.

---

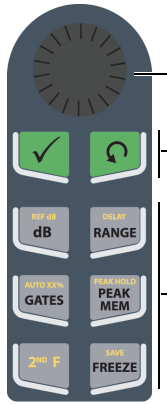
## Клавиатура и клавиши прямого доступа

---

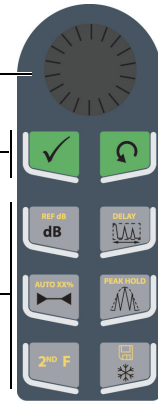
Дефектоскоп ЕРОСН 650 доступен в двух конфигурациях: с ручкой регулировки и с панелью навигации. Обе конфигурации поступают с английской или с международной клавиатурой. Версии с китайской и японской клавиатурой также доступны. Все клавиатуры обладают одинаковыми функциями. На международной клавиатуре текстовые наклейки на некоторых клавишах заменены пиктограммами.

Клавиша NEXT используется для навигации по меню и страницам настроек. Курсорные клавиши (версия с панелью навигации) или ручка регулировки (версия с ручкой регулировки) используются для выбора и изменения значений параметров. Каждая клавиша обозначает ее основную функцию. Непосредственно над клавишей указана ее вторичная функция. Предварительное нажатие клавиши 2<sup>nd</sup> F активирует вторичную функцию клавиш.

### Английская



### Международная



Ручка регулировки

Кнопки Check и Escape

Кнопки прямого доступа

FULL NEXT

Кнопка NEXT/FULL

→

### Китайская



### Японская



Ручка регулировки

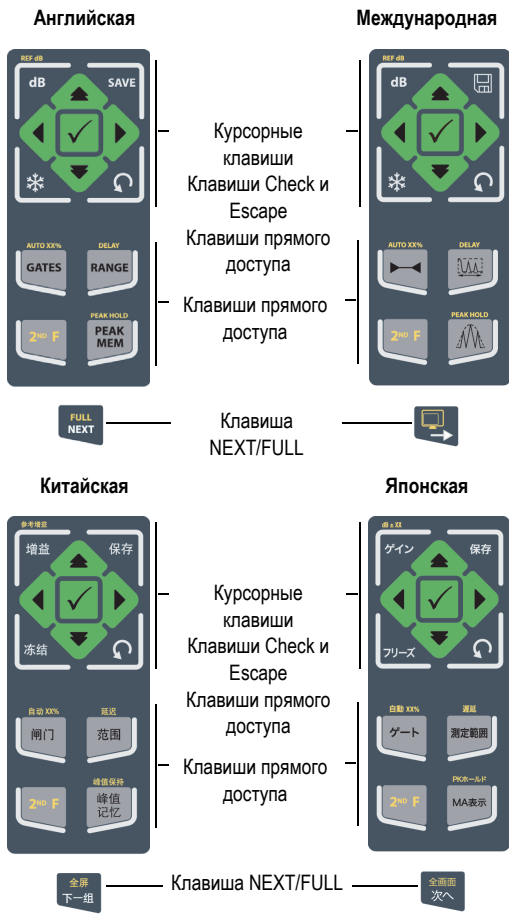
Кнопки Check и Escape

Кнопки прямого доступа

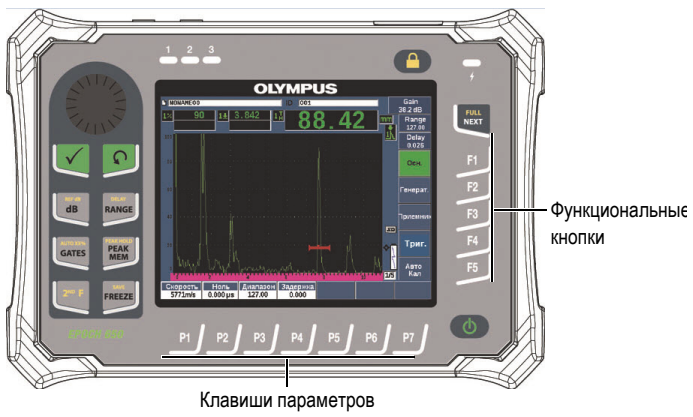
全屏 下一組

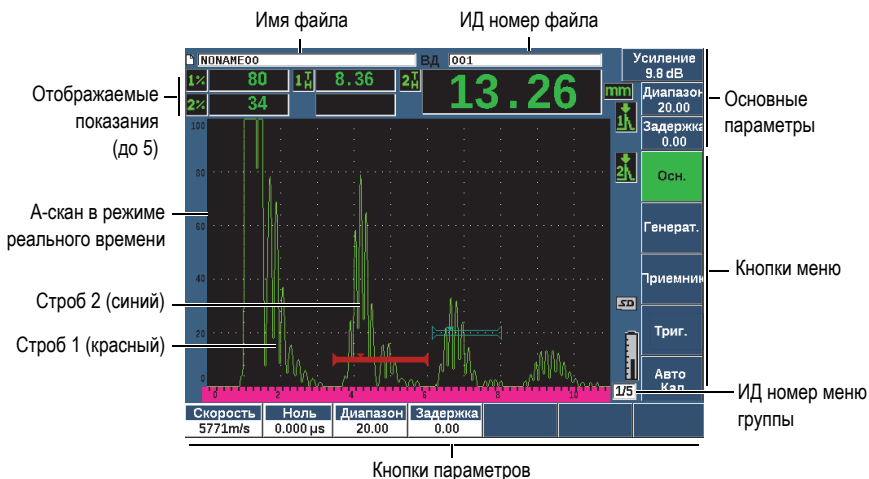
Кнопка NEXT/FULL

全画面 次へ



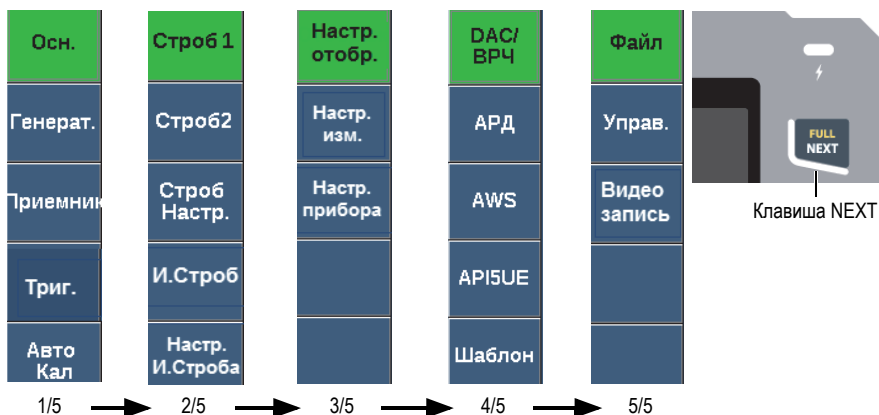
## Пользовательский интерфейс





## Группы меню

ЕPOCH 650 предоставляет пять групп меню. Каждая группа меню обозначается номером (1/5, 2/5, 3/5, 4/5 и 5/5). Для прокрутки группы меню используйте клавишу NEXT (СЛЕД.).





## Символы и индикаторы измерений

ЕРОСН 650 указывает, какие функции активированы в настоящий момент, путем отображения индикаторов на тонкой вертикальной панели справа от экрана.

Индикат.	Описание	Индикат.	Описание
	Единицы измерения расстояния в дюймах.		Активирован режим калибровки.
	Единицы измерения расстояния в миллиметрах.		Коррекция криволинейной поверхности (CSC)
	Единицы времени в микросекундах.		Отслеживание строба (Эхо-эхо)
	Нажата клавиша 2 <sup>nd</sup> F.		Активирована функция Масштабирование.
	Строб 1 в режиме измерения по максимуму.		Активирован режим FREEZE (Фикс.).
	Строб 2 в режиме измерения по максимуму.		Активирован режим AUTOFREEZE.
	Строб 1 в режиме измерения по фронту		Активирована функция PEAK MEM (Запоминание максимума сигнала).
	Строб 2 в режиме измерения по фронту		Активирован режим 2 <sup>nd</sup> F, (PEAK HOLD).
	Строб 1 в режиме измерения по первому максимуму		Активировано усреднение А-скана.
	Строб 2 в режиме измерения по первому максимуму.		Заблокирован доступ ко всем функциональным клавишам прибора, кроме клавиши питания Вкл/Выкл.
	Строб 1 в режиме измерения J-Flank.		Вставлена съемная карта памяти microSD.
	Строб 2 в режиме измерения J-Flank.		Съемная карта памяти microSD не установлена.
	Кривая DAC.		Текущие настройки ограничивают скорость обновления формы сигнала до 60 Гц.
	АРД-диаграммы.		Подключено зарядное устройство. Батарея заряжается.
	AWS.		Прибор работает от батареи.
	API 5UE.		Активирован режим видеозаписи.
	Активирован режим Хранение шаблонов.		

# Меры предосторожности при использовании батарей

---



## ВНИМАНИЕ

- Утилизация батарей должна производиться надлежащим образом, в соответствии с местными законами и правилами по ликвидации опасных отходов.
- Транспортировка использованных литий-ионных батарей регламентируется требованиями Организации Объединенных Наций, изложенными в Рекомендациях ООН по перевозке опасных грузов. Все страны и межправительственные организации, а также международные организации должны следовать принципам, заложенным в данных рекомендациях для унификации национальных законодательств в данной области. В международные организации входят: Международная Организация гражданской авиации (ИКАО), Международная Ассоциация воздушного транспорта (IATA), Международная Морская организация (ИМО), Министерство транспорта США (USDOT), Министерство транспорта Канады и другие. Перед транспортировкой литий-ионных батарей необходимо обратиться к перевозчику для подтверждения действующего регламента.
- Во избежание травм не допускайте открытия, повреждения или прокалывания батарей.
- Не сжигайте батареи. Храните батареи вдали от огня и других источников тепла. Воздействие избыточного тепла (свыше 80 °C) может стать причиной взрыва и повлечь за собой серьезные травмы.
- Не допускайте падения, ударов или другого некорректного обращения с батареями, так как это может привести к вытеканию едкого и взрывоопасного содержимого элементов.
- Не замыкайте клеммы батареи. Короткое замыкание может стать причиной травмы и привести к серьезному повреждению батареи, что сделает ее нефункциональной.
- Предохраняйте батарею от воздействия влаги или дождя.
- Заряжайте батареи только внутри прибора EPOCH 650 или с помощью внешнего зарядного устройства, рекомендованного компанией Evident.
- Используйте только батареи, поставляемые Evident.
- Не храните батареи с остаточным зарядом менее 40 %. Перед хранением батарей зарядите их до уровня 40–80 %.
- Во время хранения поддерживайте заряд батареи на уровне 40–80 %.
- Не оставляйте батареи внутри прибора EPOCH 650 на период длительного хранения.

## Предупреждение о высоком напряжении

---



## ОСТОРОЖНО

Прибор должен быть подсоединен к источнику питания соответствующего типа, указанному на паспортной табличке.



## ВНИМАНИЕ

В случае использования шнура электропитания, не сертифицированного для изделий Evident, компания не может гарантировать электробезопасность оборудования.

## Утилизация оборудования

---

Перед утилизацией дефектоскопа EPOCH 650 внимательно ознакомьтесь с местными правилами утилизации электрического и электронного оборудования.



---

**EVIDENT SCIENTIFIC INC., 48 Woerd Avenue, Waltham, MA 02453, USA**  
EvidentScientific.com

Отпечатано в США • © 2022 Evident. Все права защищены.

Логотип microSD является торговой маркой SD-3C, LLC.

Названия продуктов являются товарными знаками или зарегистрированными торговыми марками соответствующих компаний.



Арт.: Q7780003



DMTA-10056-01RU  
Версия В, Сентябрь 2022



Отпечатано на бумаге  
Rolland Hitech50,  
содержащей 50%  
переработанных волокон.