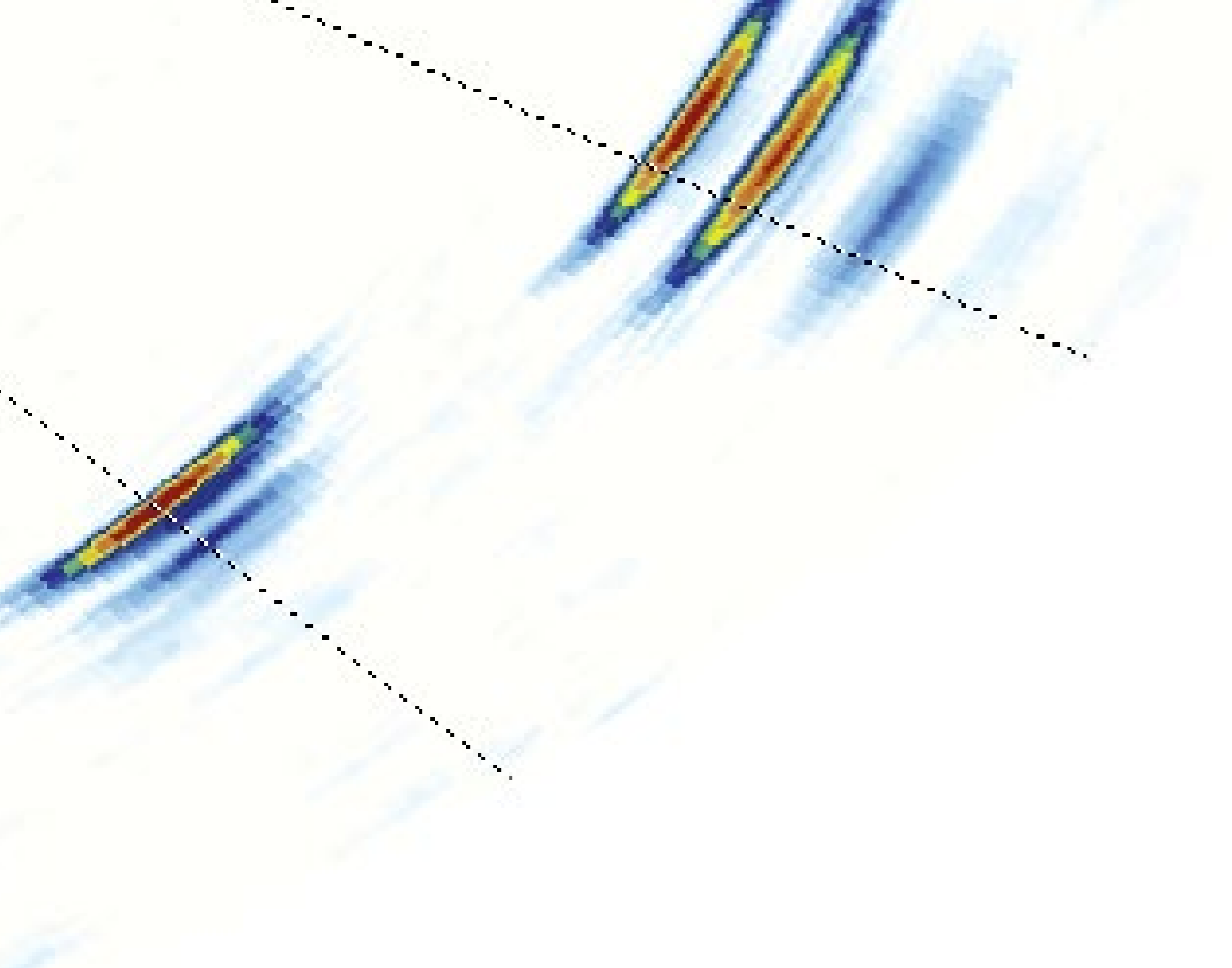


Каталог преобразователей

ФР-преобразователи и призмы



- Специальные преобразователи
- Наклонные преобразователи
- Иммерсионные преобразователи
- ПФР со встроенной призмой
- Радиусные преобразователи
- Призмы



Лидер по предоставлению высокоэффективных решений в промышленном секторе и в области медико-биологических исследований, Olympus Scientific Solutions предлагает весь спектр современных технологий контроля, включая: дистанционный визуальный контроль, микроскопию, ультразвуковой контроль, вихревой контроль, вихревой матричный контроль и рентгеновскую флуоресценцию.

Наше стремление создавать только качественное оборудование напрямую связано с ответственностью перед клиентами в обеспечении безопасности, качества и надежности, в соответствии с высокими требованиями промышленных стандартов.

Содержание

Технические данные

Технология применения фазированных решеток	4
Пользовательские преобразователи	7
Информация для заказа	
Таблица применения преобразователей с фазированной решеткой (ПФР)	9

Преобразователи с фазированной решеткой (ПФР)

Специальные преобразователи 10	
Контроль сварных соединений	10
Контроль сварных соединений труб малого диаметра (сканер COBRA®)	11
Коррозионный мониторинг	12
Аустенитные, никелевые и другие крупнозернистые сплавы	13
Роликовые преобразователи	14
Фазированные преобразователи	15
Компактные преобразователи A00, A0 и A10	15
Преобразователи PWZ1, A14 и A16 для контроля трубопроводов	16
Преобразователи с глубоким проникновением УЗ A3, A4 и A517	
Преобразователи NW1, NW2 и NW3 для контроля в подповерхностной зоне	18
Иммерсионные преобразователи	19
Радиусные преобразователи R1, R4 и R5	20
Преобразователя для контроля качества	21
Встроенная призма DGS1, SW1 и AWS1	21
Традиционные преобразователи	22
Характеристики и размеры преобразователей PWZ3, A1, A2, A11 и A12	22

Опции

Опции ПФР и запасные части	23
Призмы для наклонных ПФР	25
Иммерсионные угловые призмы для радиусных преобразователей	28
Параметры смещения призмы	29

Анализ, документирование и техническая поддержка

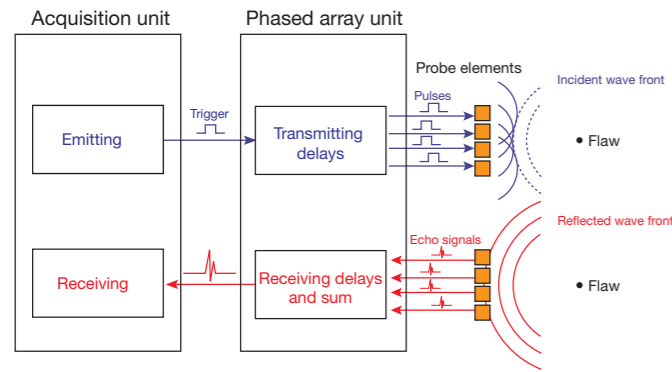
Анализ и документирование	30
Техническая поддержка и ресурсы	31

Технология применения фазированных решеток

Отличительной чертой ультразвукового контроля фазированными решетками является возбуждение (амплитуда и задержка) отдельных элементов в многоэлементном преобразователе с компьютера. Возбуждение сразу нескольких элементов фазированного ПЭП (с помощью ПО) позволяет генерировать сфокусированный ультразвуковой луч с возможностью динамически изменять параметры ультразвукового луча (такие как: угол ввода, фокусное расстояние и размер фокусного пятна). Для генерации луча в фазе посредством конструктивной интерференции, различные активные элементы преобразователя возбуждаются по очереди, с небольшим временным интервалом. Аналогичным образом, эхо-сигнал, отраженный от желаемой фокальной точки (отражателя в объекте контроля), ударяет по различным элементам преобразователя с вычисленной задержкой по времени. Эхо-сигналы, полученные каждым элементом (с учетом их временных задержек) суммируются вместе. Результатом суммирования является А-скан, который усиливает эхо-сигнал от заданной фокальной точки и ослабляет эхо-сигналы от других точек объекта контроля.

Программное управление углом луча, фокусным расстоянием и размером фокусного пятна

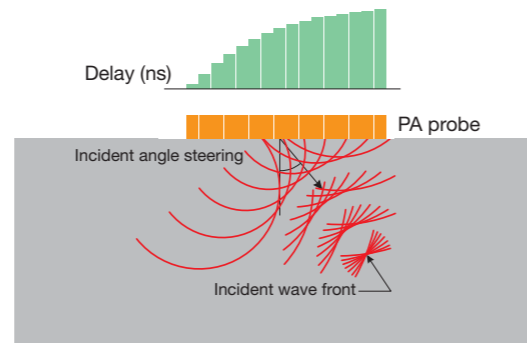
Для того чтобы создать луч под требуемым углом и требуемой фокусировки, отдельные элементы ПФР возбуждаются с некоторым временным интервалом. ПО позволяет управлять углом ввода луча, фокусным расстоянием и размером фокусного пятна. Эхо-сигнал от требуемой фокальной точки приходит на отдельные элементы ПФР в различные моменты времени, которые возможно рассчитать.



Эхо-сигналы на каждом элементе задерживаются по времени, затем суммируются. Их сумма фиксируется на А-скане, который отражает усиленный эхо-сигнал от требуемой фокальной точки и ослабленный – от всех остальных точек на пути луча.

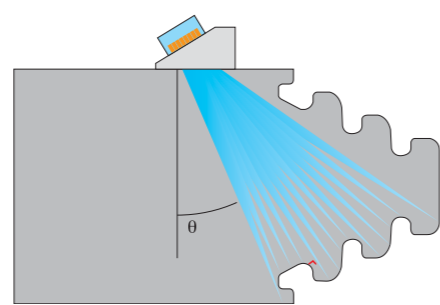
Контроль под разными углами с помощью компактного многоэлементного электронно-управляемого преобразователя.

Традиционный УЗК требует определенного количества преобразователей. Может потребоваться ПФР для последовательной генерации нужных углов и фокальных точек.



Контроль объектов сложной конфигурации

Лучи, генерируемые под определенным углом и фокусируемые на определенном расстоянии, используются для контроля объектов сложной конфигурации (дисков турбин, лопаток турбин, патрубков реактора и других и т.п.).



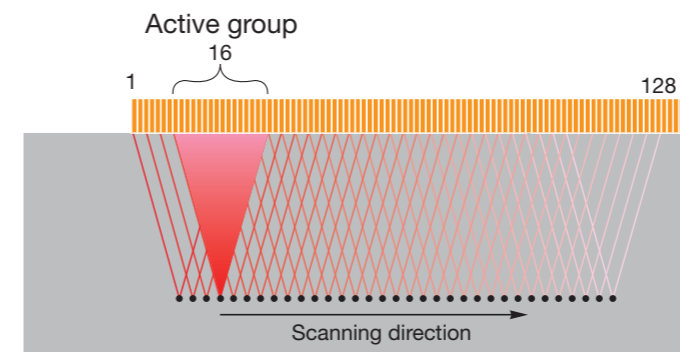
Высокоскоростное сканирование без механических приспособлений

Технология фазированных решеток предполагает управление множеством сигналов многоэлементного ПФР, а результирующим сигналом является стандартный РЧ-сигнал (или А-скан), сопоставимый с сигналом любой системы с преобразователем с фиксированным углом ввода.

Этот сигнал можно проанализировать, обработать, отфильтровать или графически представить, как любой А-скан в системе УЗК. В-сканы, С-сканы и D-сканы, построенные на базе А-скана, аналогичны разверткам в традиционной системе УЗК. Отличие лишь в том, что контроль под разными углами может осуществляться с использованием одного преобразователя.

Мультиплексирование позволяет выполнять сканирование без перемещения ПФР: сфокусированный луч генерируется с использованием небольшого числа элементов ФР-преобразователя. Луч затем перемещается (или мультиплексируется) к другим элементам для выполнения высокоскоростного сканирования объекта без передвижения ПФР вдоль оси. Из одного положения ПФР можно выполнить несколько сканов под разными углами.

Данный принцип может быть применен при контроле плоских объектов с использованием линейного ПФР или при контроле труб и прутков с использованием вогнутого преобразователя.



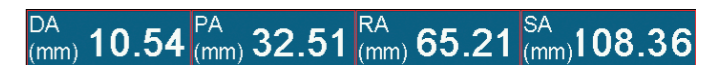
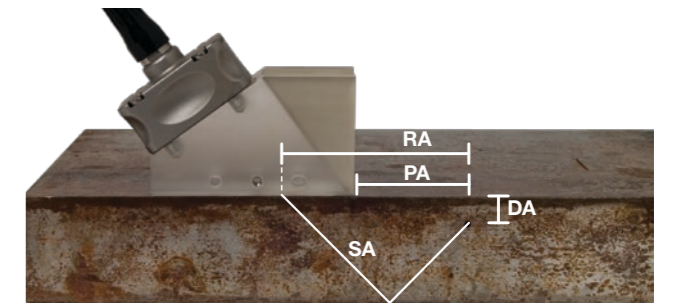
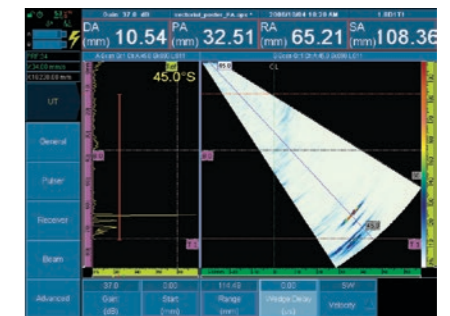
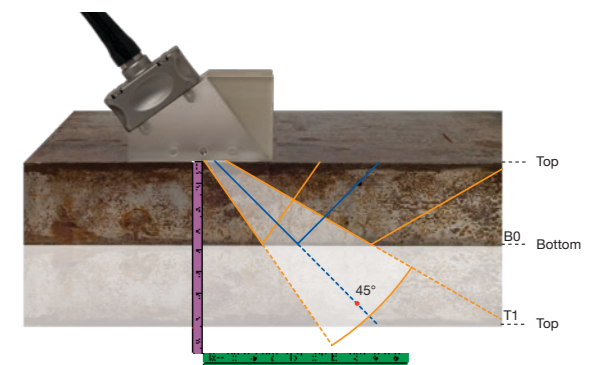
Высокоскоростное линейное сканирование: Системы Olympus на фазированных решетках могут также использоваться для контроля плоских поверхностей (например, толстолистовой стали). По сравнению с широким одноэлементным преобразователем – часто именуемым «малярной кистью», – фазированные решетки обеспечивают высокую чувствительность за счет малого диаметра сфокусированного луча.

Определение местоположения дефектов

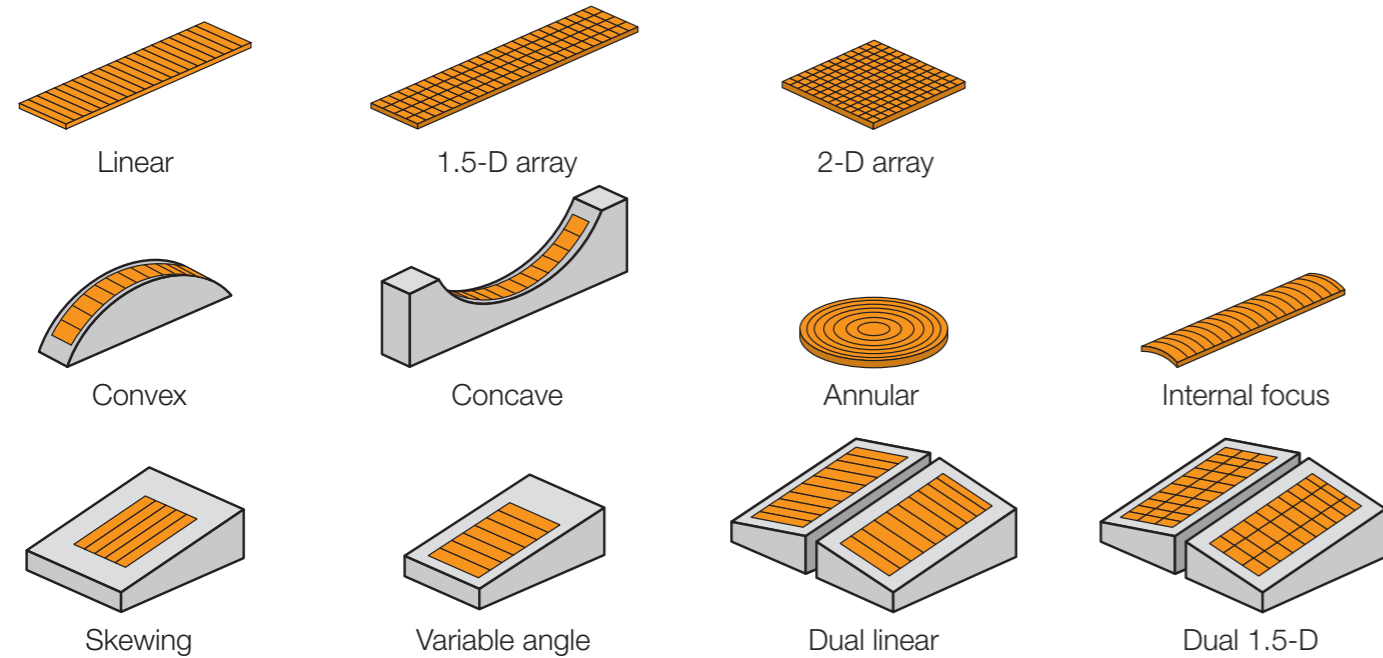
При ручном сканировании, отображение показаний в режиме реального времени позволяет быстро позиционировать источник отраженного сигнала относительно геометрии объекта и/или положения ПФР.

Показания RA, PA, DA и SA позволяют точно определить местоположение дефекта во время контроля, в режиме реального времени.

- RA:** Расстояние от опорн. точки до показания в строке A
- PA:** Расстояние от фронта ПФР до показания в строке A
- DA:** Глубина индикатора в строке A
- SA:** Путь ультразвука до показания в строке A



Фазированные преобразователи (ПФР)



ФР-преобразователи выпускаются в разных вариантах форм и размеров для различных задач и применений. Здесь представлены некоторые виды ФР

Типичные ФР-преобразователи имеют от 10 до 128 элементов; частотный диапазон ФР: от 1 до 17 МГц. Компания Olympus предлагает широкий спектр пьезокомпозиционных преобразователей для всех типов контроля. В данном каталоге представлены стандартные фазированные преобразователи Olympus трех типов: наклонные, со встроенной призмой, иммерсионные. Другие типы преобразователей могут быть сконструированы под реальные потребности клиента.

Линейные матрицы – наиболее широко распространенный тип ФР, используемых для промышленной диагностики. Активная апертура – один из наиболее важных параметров линейного фазированного ПЭП.

Активная апертура (A) – это суммарная длина активной части преобразователя. Длина апертуры рассчитывается по следующей формуле:

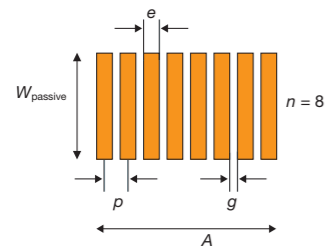
$$A = n \cdot p$$

Где n = количество элементов в ФР
 p = шаг – расстояние между центрами двух соседних элементов ФР

Более точная формула для расчета активной апертуры:

$$A = (n-1) \cdot p + e$$

Где e = ширина элемента – ширина единичной пьезопластины (обычно $e < \lambda/2$)



Значение **ближнего поля (N)** определяет максимальную глубину фокусировки для данной ФР. Это выражается следующей формулой:

$$N = \frac{D^2 f}{4c}$$

Где D = диаметр элемента
 f = частота
 c = скорость в материале

- Расчет значения ближнего поля в активной (первичной) оси ФР выполняется по следующей формуле: $D = n' \cdot p$, где n' – количество элементов на группу в фокальном законе.
- Расчет значения ближнего поля в пассивной (вторичной) оси ФР выполняется по следующей формуле: $D = W_{passive}$, также называемая «подъемом»

Пользовательские преобразователи

Компания Olympus может изготовить фазированные ПЭП по индивидуальному заказу, под определенные нужды. Для разработки специального преобразователя нам необходима следующая информация:

- Область применения
- Аналогичный одноэлементный УЗ-преобразователь
- Частота
- Количество элементов, шаг и высота подъема
- Форма решетки (плоская, изогнутая)
 - Изогнутая в активном измерении
 - Изогнутая в пассивном измерении (сфокусир.)
- Тип ФР (наклонный, иммерсионный, со встроенной призмой, матричный)
- Изоляция кабеля
- Длина кабеля
- Тип разъема
- Требования к корпусу и/или размерам

Для заказа специального ФР перейдите на страницу <https://www.olympus-ims.com/en/custom-phased-array-probe-and-wedge-design-inquiry/>.

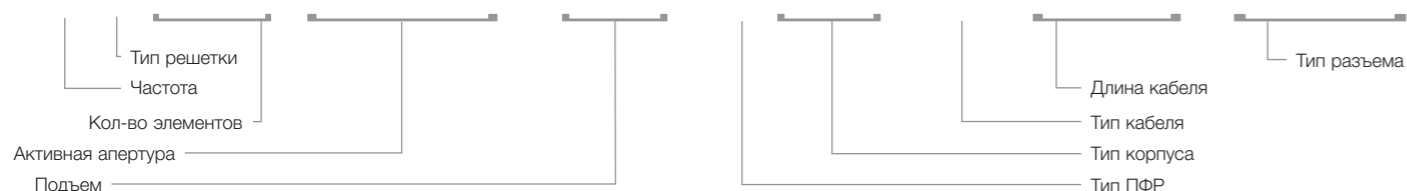
За дополнительной информацией обращайтесь к региональному торговому представителю. Чтобы найти регионального торгового представителя, посетите сайт www.olympus-ims.com, раздел «Обратная связь».

Можно также обратиться в Департамент управления ФР-оборудованием по адресу: sce.pm@olympus-oss.com.

Информация для заказа

Система нумерации, используемая для заказа стандартных ПФР

5L32-19.2x10-A31-P-2.5-OM



Глоссарий, используемый для заказа фазированных ПЭП (показаны типичные опции)

Частота 1,5 = 1,5 МГц 2,25 = 2,25 МГц 3,5 = 3,5 МГц 5 = 5 МГц 7,5 = 7,5 МГц 10 = 10 МГц Дополнительные частоты доступны по запросу	Кол-во элементов Пример: 16 = 16 элементов	Тип корпуса Тип корпуса для данного типа ПФР
Тип решетки L = Линейный A = Кольцевой M = Матричный ПФР (1.5D, 2D) CV (ROC) = Выпуклый по азимуту CC (ROC) = Вогнутый по азимуту CCEV (ROC) = Сфокусир. высота подъема ROC: радиус кривизны (мм)	Активная апертура Активная апертура в мм. Подробнее см. на стр. 6.	Тип кабеля P = Кабель с ПВХ-изоляцией M = Металлический армированный кабель HF = Галоген-безопасный кабель HT150 = Высокотемпературный кабель (выдерживает до 150 °C)
Префикс перед типом решетки D = Двойная матрица T = Тройная матрица Q = Четвертная матрица Пример DL = Двойная линейная матрица	Подъем Подъем в мм Пример: 10 = 10 мм	Длина кабеля Длина кабеля, м 2,5 = 2,5 м 5 = 5 м 7,5 = 7,5 м 10 = 10 м Доступны по заказу кабели другой длины
	Тип ПФР A = Наклонный с внешней призмой NW = Подповерхностная зона PWZ = Наклонный для контроля сварных швов W = Наклонный с интегрированной призмой I = Иммерсионный DGS = Контроль APД/Атлас (преобразователь APД) AWS = Контроль AWS	Тип разъема OM = Разъем OmniScan® HY = Разъем Hypertronics® OL = Разъем OmniScan с традиционным УЗ-каналом на элементе 1 (разъем LEMO 00) Разъемы для аналоговных приборов (представленных на рынке) или пользовательские разъемы доступны по заказу.
	Префикс корпуса C = Контактный слой	

Таблица применения ФР-преобразователей (ПФР)

Модель ПФР	Композит.	Коррозия	Сварной шов	Иммерсия	Малая площадь контакта	Глубокое проникновение	Общее применение	Применение		Дополнительная информация
								Ручн.	Автоматич.	
A00					✓			✓		Контроль разметочных линий.
A0			✓		✓		✓	✓		Контроль труднодоступных участков (уменьшенная площадь контакта).
A1			✓		✓		✓	✓	✓	
A2			✓				✓	✓	✓	
A3			✓			✓			✓	
A4			✓			✓			✓	
A5			✓			✓			✓	
A10			✓		✓		✓		✓	
A11			✓				✓		✓	
A12		✓	✓				✓		✓	Совместим со сканером RexoFORM для выявления утонений стенок труб в результате коррозии, абразивного износа и эрозии.
A14		✓	✓				✓		✓	Совместим со сканером RexoFORM для выявления утонений стенок труб в результате коррозии, абразивного износа и эрозии.
A15			✓		✓					Низкопрофильная конструкция. Используется для контроля бойлерных труб, тонкостенных труб/труб малого диаметра и в случаях минимальной высоты зазора. Совместим со сканером COBRA®.
A17			✓							Предназначен для контроля гранулированных материалов; оптимизирован для контроля толстых материалов с высоким коэффициентом затухания.
A25			✓					✓		Предназначен для контроля сварных швов труб малого диаметра из тонких гранулированных материалов.
A26						✓		✓		Предназначен для контроля сварных соединений очень толстых, гранулированных материалов.
A27			✓							Предназначен для контроля гранулированных материалов; оптимизирован для контроля тонких материалов с малым коэффициентом затухания, а также армированных труб.
A31			✓						✓	Преобразователь для контроля сварных соединений из углеродистой стали в диапазоне от 3 до 26 мм.
A32			✓						✓	Преобразователь для контроля сварных соединений из углеродистой стали в диапазоне от 12 до 60 мм.
AWS			✓					✓		Контроль сварных швов в соответствии с требованиями AWS.
NW1	✓								✓	
NW2	✓								✓	
NW3	✓								✓	
PWZ1			✓						✓	Преобразователь для контроля сварных соединений из углеродистой стали толщиной более 50 мм (16:128).
PWZ3			✓						✓	
DGS1			✓				✓	✓		Приложения APД
I1				✓					✓	
I2				✓					✓	
I3				✓					✓	
I4		✓								HydroFORM® – решение для коррозионного мониторинга.
I5	✓							✓		Низкочастотный фазированный преобразователь с широкой апертурой для контроля толстых композиционных материалов, использующихся в лопастях ветрогенераторов.
Rex1		✓						✓		Преобразователь DLA™ (Dual Linear Array) для выявления коррозии.
Ult1		✓						✓		Преобразователь DLA для выявления коррозии на горячих поверхностях до 150 °C.
IWP1	✓							✓		ФР-преобразователь для сканера RollerFORM®.
FA1		✓						✓		Гибкий ФР-преобразователь для сканера FlexoFORM™ и призм SFA1.
IWP3							✓	✓		Сканер EdgeFORM™ для контроля клеевых соединений.

Здесь представлена общая картина применения ПФР. Перед осуществлением заказа, пожалуйста, проконсультируйтесь с торговым представителем Olympus.

Специальные преобразователи

Контроль сварных соединений



A31



A32

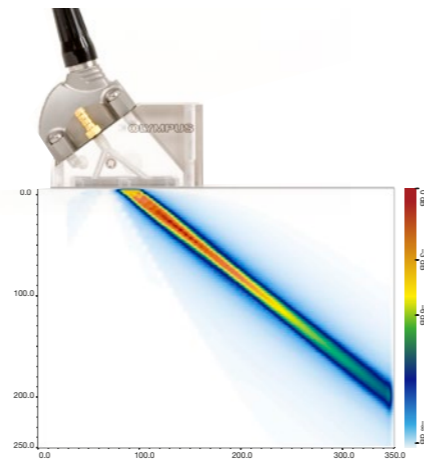
Преимущества

- Оптимизирован для контроля сварных соединений
- Непревзойденное отношение сигнал-шум
- Широкий диапазон измеряемых толщин
- Улучшенный акустический контакт с поверхностью объекта
- Акустическая линия задержки из Rexolite.

Применение

Преобразователи A31 и A32

- Ручной или автоматизированный контроль сварных швов (толщиной от 3 до 60 мм) наклонным лучом
- Оригинальная конструкция призмы, для поперечных и продольных волн.



На рис. показан ПФР для контроля сварных швов A32 5,0 МГц; 32-элементная апертура, установлен. на призму поперечной волны 55° из углеродистой стали. Без управления и фокусировки.
*Луч смоделирован на основе теоретических моделей. На практике результаты могут отличаться.

Технические характеристики и размеры ПФР

Модель	Номер изделия	Частота (МГц)	Кол-во элементов	Шаг (мм)	Активная апертура (мм)	Подъем (мм)	Габаритные размеры (мм)		
							Д	Ш	В
5L32-A31	Q3300178	5,0	32	0,60	19,2	10,0	30	28	25
7.5L32-A31	Q3300339	7,5	32	0,60	19,2	10,0	30	28	25
10L32-A31	Q3300530	10,0	32	0,60	19,2	10,0	30	28	25
2.25L32-A32	Q3300341	2,25	32	1,0	32,0	10,0	40	28	26
5L32-A32	Q3300180	5,0	32	1,0	32,0	10,0	40	28	26
5L64-A32	Q3300179	5,0	64	0,50	32,0	10,0	40	28	26

Преобразователи оснащены разъемом OmniScan® и кабелем длиной 2,5 м; по заказу могут быть оборудованы другими разъемами и кабелем различной длины.

Контроль сварных швов труб малого диаметра (сканер COBRA®)



A15



A25

Преимущества

- Использует низкопрофильные ПФР с оптимальной вертикальной фокусировкой для лучшего обнаружения мелких дефектов в тонкостенных трубах
- Контроль стандартных труб от 21 мм до 114 мм НД
- Для использования A15 достаточно 12 мм зазора (на всех стандартных трубах)
- Сканер COBRA удерживает два ПФР для полного охвата сварного шва за один проход
- Раздельно-совмещенные линейные ФР-преобразователи A25 используются для контроля аустенитных материалов
- Может быть сконфигурирован для одностороннего контроля стыковых сварных соединений труб
- Легкая установка и управление с одной стороны ряда труб
- Доступен широкий выбор призм для контроля наклонным лучом

Применение

Преобразователи A15 и A25

Контроль тонкостенных труб

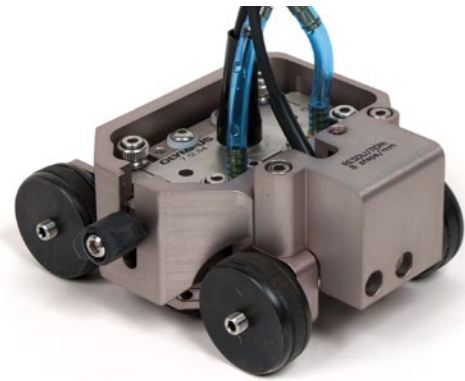
- Контроль сварных швов труб малого диаметра
- Бойлерные трубы
- Малый зазор
- Технологические трубопроводы

Технические характеристики и размеры ПФР

Модель	Номер изделия	Частота (МГц)	Кол-во элементов	Шаг (мм)	Активная апертура (мм)	Подъем (мм)	Габаритные размеры (мм)		
							Д	Ш	В
7.5CCEV35-A15	U8330826	7,5	16	0,50	8,0	10,0	26	22	9,7
5CCEV35-A15	U8331163	5,0	16	0,50	8,0	10,0	26	22	9,7
10CCEV35-A15	U8331014	10,0	32	0,25	8,0	7,0	26	22	9,7
5DL16-12X5-A25	Q3301132	5,0	Р-С ПФР 16 (линейн.)	0,75	12x5	5,0	24	24	18

Преобразователи оснащены разъемом OmniScan® и кабелем длиной 2,5 м; по заказу могут быть оборудованы другими разъемами и кабелем различной длины.

Коррозионный мониторинг



Сканер HydroFORM®

Преимущества

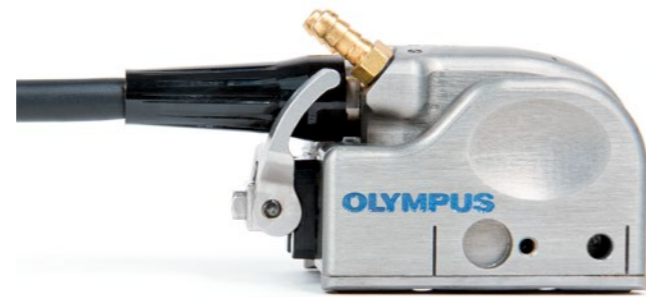
- Иммерсионный метод контроля
- Оптимальный акустический контакт, позволяющий выполнять анализ грубых поверхностей
- Широкий охват сканирования
- Устранено отражение сигналов от призмы
- Легкая синхронизация на передней стенке для выявления коррозии по наружному и внутреннему диаметру

Применение

Преобразователи I4

Коррозионный мониторинг

- Ручной или автоматизированный контроль средних и больших зон для измерения остаточной толщины и выявления внутренней коррозии



Преобразователь DLA для выявления коррозии

Преимущества

- Раздельно-совмещенный режим двойных матриц
- Значительное сокращение интерфейсного эхосигнала обеспечивает оптимальное разрешение в приповерхностной зоне
- Съёмная отформованная линия задержки
- Встроенная ирригация
- Регулируемое кольцо для стабилизации и износостойкости
- Преобразователь DLA гарантирует высокую вероятность обнаружения дефектов, качество изображения, широкий охват сканирования и высокую плотность точек данных

Применение

Преобразователи REX1

- Ручной контроль небольших и средних зон (измерение остаточной толщины и выявление внутренней коррозии)

Преобразователи ULT1

- Ручной контроль небольших и средних зон (измерение остаточной толщины и выявление внутренней коррозии) на горячих поверхностях (до 150 °C)

Аустенитные, никелевые и другие крупнозернистые сплавы



Раздельно-совмещенные матричные ПФР

Преимущества

- Способность передачи и приема продольных волн в гранулированных материалах
- Улучшенное проникновение в нержавеющих сталях, включая аустенитные и коррозионно-стойкие сплавы, а также сварные соединения разнородных металлов
- Превосходное отношение сигнал-шум

Применение

Преобразователи A17, A26 и A27

Контроль сварных швов из нержавеющей стали

- Коррозионно-стойкие сплавы (КСС)
- Нержавеющая сталь
- Аустенитный материал
- Плакированные трубы
- Сварные соединения разнородных металлов



A17



A26



A27

Технические характеристики и размеры ПФР

Модель	Номер изделия	Частота (МГц)	Кол-во элементов	Шаг (мм)	Активная апертура (мм)	Подъем (мм)	Длина кабеля	Габаритные размеры (мм)		
								Д	Ш	В
2.25L64-I4	U8331125	2,25	64	1,0	64,0	7,0	7,5	73	24	25
5L64-I4	U8331162	5,0	64	1,0	64,0	7,0	7,5	73	24	25
7.5L64-I4	U8330955	7,5	64	1,0	64,0	7,0	7,5	73	24	25
7.5DL32-REX1-P-2.5-OM-IHC-RW	Q3300635	7,5	Двойн. 32	1,0	32,0	5,0	2,5	66	40	38
7.5DL32-32X5-ULT1-H150-2.5-OM-IHC-RW	Q3300636	7,5	Двойн. 32	1,0	32,0	5,0	2,5	66	40	38
7.5DL32-32X5-REX1-P-7.5-OM-IHC-RW	Q3300649	7,5	Двойн. 32	1,0	32,0	5,0	7,5	66	40	38

Технические характеристики и размеры ПФР

Модель	Номер изделия	Частота (МГц)	Кол-во элементов	Шаг (мм)	Активная апертура (мм)	Подъем (мм)	Габаритные размеры (мм)		
							Д	Ш	В
2.25DM7X4-A17	U8331715	2,25	P-C ПЭП 28 (7 x 4 матрич.)	2,71	19x12	3,0	34	16	25 (0,98)
2.25DL32-32X12-A26	Q3301043	2,25	P-C ПЭП 32 (линейн.)	1,0	32x12	12,00	48,2	16,5	26,4
4DL32-32X12-A26	Q3301480	4,0	P-C ПЭП 32 (линейн.)	1,0	32x12	12,00	48,2	16,5	26,4
4DM16X2-A27	Q3300060	4,0	P-C ПЭП 32 (16 x 32 матрич.)	1,0	16x6	3,0	29	10	20

Преобразователи оснащены разъемом OmniScan® и кабелем длиной 2,5 м; по заказу могут быть оборудованы другими разъемами и кабелем различной длины.

Роликовые преобразователи



Сканер RollerFORM®

Преимущества

- Превосходный акустический контакт при минимальном количестве жидкости
- Легкая настройка для получения качественного С-скана
- Линия задержки 25 мм позволяет выполнять контроль композиционных материалов толщиной до 50 мм
- Широкая зона покрытия: до 51,2 мм
- Шина колеса выполнена из материала с низким уровнем затухания

Применение

Преобразователи IWP1

Контроль композиционных материалов

- Сканирование под углом 0 градусов композиционных и других материалов с гладкой ровной поверхностью
- Может использоваться в соответствии с существующими процедурами самолетостроительных предприятий

Сканер EdgeFORM™

Преимущества

- Превосходный акустический контакт при минимальном количестве жидкости
- Приповерхностное разрешение до 1 мм
- Контроль плоских, ровных и криволинейных панелей толщиной от 0,5 до 1,5 мм
- Контроль алюминиевых пластин толщиной до 20 мм с линией задержки 10 мм
- Охват сканирования клеевых швов до 32 мм
- Регулируемые ролики оптимизируют стабильность сигнала
- Доступен с шагами 1,0 мм и 0,36 мм, в зависимости от требуемого разрешения

Применение

Автомобильная промышленность

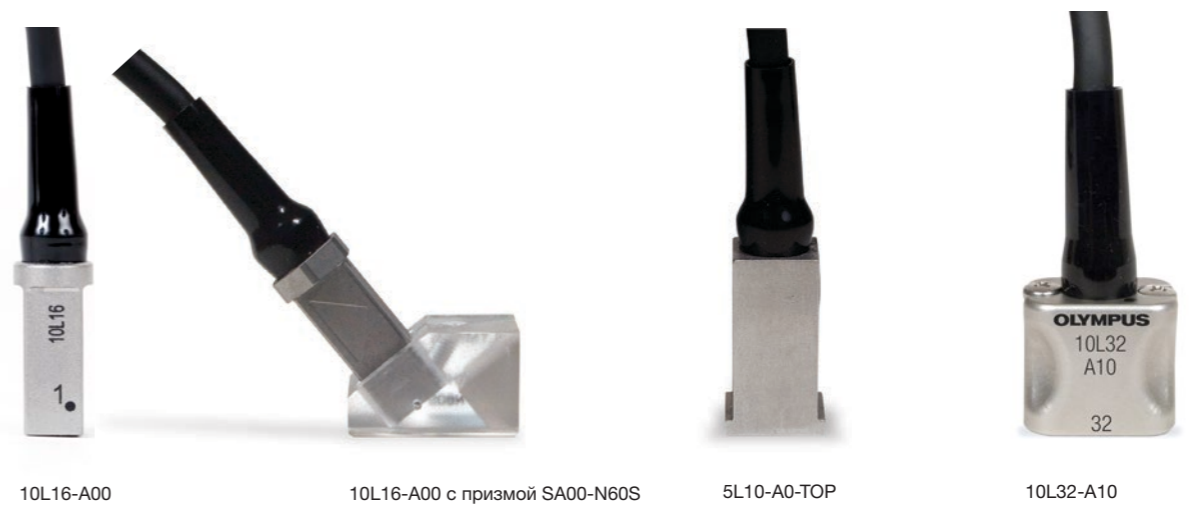
- Контроль качества клеевых соединений кузовов и дверных панелей
- Контроль тонких материалов с гладкой поверхностью (стали или композитов)

Технические характеристики и размеры ПФР

Модель	Номер изделия	Частота (МГц)	Кол-во элементов	Шаг (мм)	Активная апертура (мм)	Подъем (мм)	Габаритные размеры (мм)		
							Д	Ш	В
3.5L64-IWP1	Q3300030	3,5	64	0,80	51,2	6,4	144	22	22
5L64-IWP1	Q3300029	5,0	64	0,80	51,2	6,4	144	22	22
EdgeFORM-7.5-32x1	Q3300912	7,5	32	1	32	5	153 (6)	45	45
EdgeFORM-7.5-32x0.36	Q3300914	7,5	32	0,36	11,5	5	153	45	45

Преобразователи оснащены разъемом OmniScan® и кабелем длиной 2,5 м; по заказу могут быть оборудованы другими разъемами и кабелем различной длины.

Преобразователи с фазированной решеткой (ПФР) Компактные преобразователи A00, A0 и A10



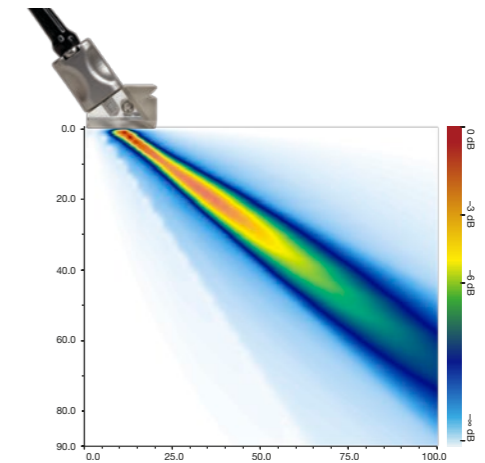
Преимущества компактных ПФР

- Легкий доступ даже в условиях ограниченного пространства (контактная площадь преобразователя A00: 8 × 8 мм)
- Кабель может выходить сбоку, сзади или сверху
- Специально сконструированная компактная призма
- 10L16-A00 используется для контроля линий скрайбирования в авиакосмической промышленности

Применение

Преобразователь A10

- Ручной контроль толстых сварных швов от 6,35 до 38 мм
- Выявление и измерение размеров дефектов
- Контроль литых и кованых изделий, труб, механически обработанных деталей и структурных компонентов



На рис. показан ПФР для контроля сварных швов A10 5,0 МГц; 16-элементная апертура, установлен. на призму поперечной волны 55° из углеродистой стали. Без управления и фокусировки.
*Луч смоделирован на основе теоретических моделей. На практике результаты могут отличаться.

Технические характеристики и размеры ПФР

Модель	Номер изделия	Частота (МГц)	Кол-во элементов	Шаг (мм)	Активная апертура (мм)	Подъем (мм)	Габаритные размеры (мм)		
							Д	Ш	В
10L16-A00	U8330145	10,0	16	0,31	5,0	5,0	8	8	23
5L10-A0-SIDE	U8330080	5,0	10	0,60	6,0	6,0	13	10	23
5L10-A0-TOP	U8330075	5,0	10	0,60	6,0	6,0	13	10	23
10L10-A0-SIDE	U8330110	10,0	10	0,60	6,0	6,0	13	10	23
10L10-A0-TOP	U8330111	10,0	10	0,60	6,0	6,0	13	10	23
5L16-A10	U8330595	5,0	16	0,60	9,6	10,0	23	16	20
10L32-A10	U8330251	10,0	32	0,31	9,9	7,0	23	16	20

Преобразователи оснащены разъемом OmniScan® и кабелем длиной 2,5 м; по заказу могут быть оборудованы другими разъемами и кабелем различной длины.

Преобразователи PWZ1, A14 и A16 для контроля трубопроводов



7.5L60-PWZ1



5L60-A14

Преимущества

- Преобразователи PWZ1 и A16 совместимы со специальными призмами PipeWIZARD®, предназначенными для автоматического контроля кольцевых сварных швов (усовершенствованный иригационный канал и блокирующие твердосплавные элементы)
- Может быть заказан с разъемом Hypertronics® (сертифицирован CE)
- Подходит для ручного и автоматизированного контроля
- Доступны цилиндрически сфокусированные преобразователи, позволяющие более точно измерить длину дефекта (7.5CCEV100-60-A16)

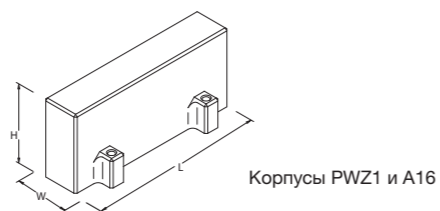
Применение

- Автоматизированный контроль кольцевых сварных швов с помощью систем PipeWIZARD (корпусы PWZ1 и A16)
- Ручной и автоматизированный контроль толстых сварных соединений
- Выявление и измерение размеров дефектов
- Контроль литых и кованных изделий, труб, механически обработанных деталей и структурных компонентов на наличие трещин и дефектов сварки

Цилиндрически сфокусированные решетки (CCEV)



Эти преобразователи предназначены для контроля кольцевых сварных швов и используются с системой PipeWIZARD или сканером COBRA®. Они имеют криволинейный ряд элементов в пассивной плоскости, фокусирующих луч в латеральном (поперечном) направлении. Встроенная линза позволяет использовать стандартные призмы. Эти цилиндрически сфокусированные преобразователи позволяют точно измерять размеры дефектов, предотвращая перебраковку и последующий дорогостоящий ремонт. Их способность распознавать мелкие отражатели является главным преимуществом при определении размера дефекта с использованием правил взаимодействия. Кроме того, энергия луча лучше сохраняется при контроле тонкостенных труб.



Технические характеристики и размеры ПФР

Модель	Номер изделия	Частота (МГц)	Кол-во элементов	Шаг (мм)	Активная апертура (мм)	Подъем (мм)	Габаритные размеры (мм)		
							Д	Ш	В
5L60-PWZ1	U8330164	5,0	60	1,0	60,0	10,0	68	26	30
7.5L60-PWZ1	U8330144	7,5	60	1,0	60,0	10,0	68	26	30
7.5L60-PWZ1*	U8330086	7,5	60	1,0	60,0	10,0	68	26	30
5L60-A14	U8330785	5,0	60	1,0	60,0	10,0	68	23	20
7.5L60-A14	U8330804	7,5	60	1,0	60,0	10,0	68	23	20
7.5CCEV100-60-A16	U8330958	7,5	60	1,0	60,0	18,0	68	29	30
7.5CCEV100-60-A16**	U8330796	7,5	60	1,0	60,0	18,0	68	29	30

Преобразователи оснащены разъемом OmniScan® и кабелем длиной 2,5 м; по заказу могут быть оборудованы другими разъемами и кабелем различной длины.*
 Данный ПФР предназначен для системы PipeWIZARD; поступает с разъемом CE Hypertronics и кабелем 0,6 м.
 ** Данный ПФР предназначен для системы PipeWIZARD; поступает с разъемом CE Hypertronics и кабелем 0,75 м.

Преобразователи с глубоким проникновением УЗ А3, А4 и А5



A3

A4

A5

Преимущества

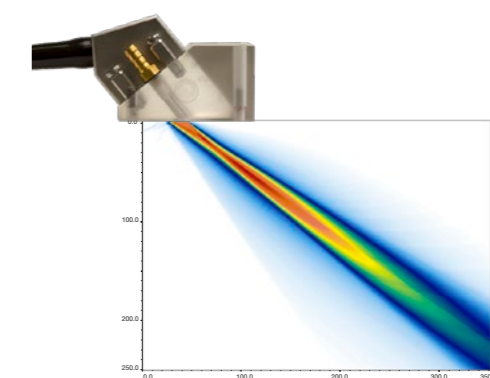
- Улучшенный акустический контакт с плексигласом (Rexolite)
- Доступен широкий выбор призм для контроля наклонным лучом

Применение

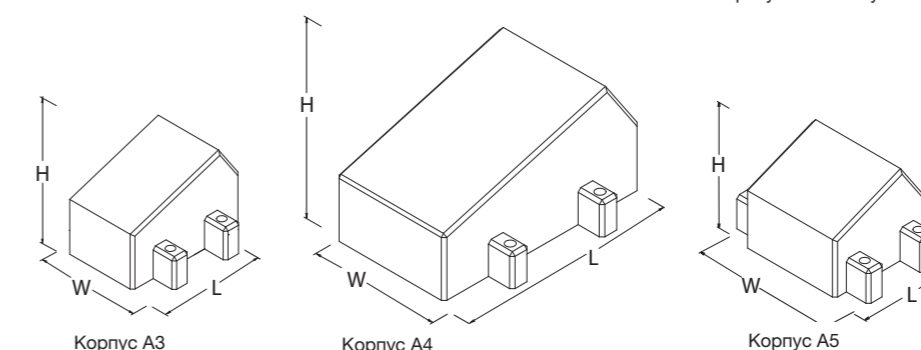
Преобразователи А3, А4 и А5

Контроль, требующий большой глубины проникновения

- Толстые пластины и сварные швы
- Поковки
- Гранулированный материал с высоким уровнем шума



На рис. показан ПФР глубокого проникновения А5 2,25 МГц; 32-элементная апертура, установлен. на призму поперечной волны 55° из углеродистой стали. Без управления и фокусировки.
 *Луч смоделирован на основе теоретических моделей. На практике результаты могут отличаться.



Технические характеристики и размеры ПФР

Модель	Номер изделия	Частота (МГц)	Кол-во элементов	Шаг (мм)	Активная апертура (мм)	Подъем (мм)	Габаритные размеры (мм)		
							Д	Ш	В
3.5L16-A3	U8330094	3,5	16	1,60	25,6	16,0	36	36	25
5L16-A3	U8330092	5,0	16	1,20	19,2	12,0	36	36	25
1.5L16-A4	U8330098	1,5	16	2,80	44,8	26,0	57	46	30
2.25L16-A4	U8330692	2,25	16	2,00	32,0	20,0	57	46	30
2.25L32-A5	U8330141	2,25	32	0,75	24,0	24,0	29	43	24
5L32-A5	U8330139	5,0	32	0,60	19,2	20,0	29	43	24

Преобразователи оснащены разъемом OmniScan® и кабелем длиной 2,5 м; по заказу могут быть оборудованы другими разъемами и кабелем различной длины.

Преобразователи NW1, NW2 и NW3 для контроля в приповерхностной зоне



Преимущества

- Уменьшенная мертвая зона с обеих сторон (1,5 мм между центром первого или последнего пьезоэлемента и внешними гранями корпуса)
- Хорошо подходят для контроля композитных каналов
- Контроль качества композитных материалов С-скан (расслоения, отслоения и пористость)

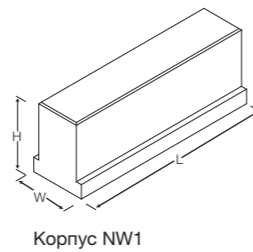
Призма Aqualene SNW1-0L-AQ25



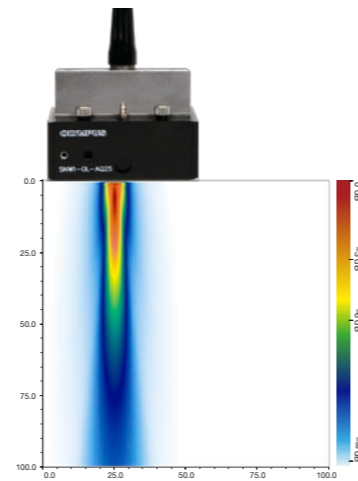
Призма Aqualene Olympus обеспечивают превосходный акустический контакт, высокую точность измерений и оптимальную разрешающую способность в приповерхностной зоне.

Призмы Aqualene доступны для ФР-преобразователей NW1, NW2 и NW3. Призмы можно заказать вместе с

системой регенерации воды (опция WR) для улучшенного акустического контакта на неровных поверхностях и минимальной потери воды.



Корпус NW1



На рис. показан ПФР NW1 (5 МГц) для контроля в подповерхностной зоне; 8-элементная апертура, установленная на призму продольной волны 0° из углеродистой стали. Без управления и фокусировки. *Луч смоделирован на основе теоретических моделей. На практике результаты могут отличаться.

Технические характеристики и размеры ПФР

Модель	Номер для заказа	Частота (МГц)	Кол-во элементов	Шаг (мм)	Активная апертура (мм)	Подъем (мм)	Габаритные размеры (мм)		
							Д	Ш	В
3.5L64-NW1	U8330148	3,5	64	1,0	64,0	7,0	66	19	25
5L64-NW1	U8330134	5,0	64	1,0	64,0	7,0	66	19	25
3.5L24-NW2	U8330965	3,5	24	1,0	24,0	7,0	26	19	30
5L24-NW2	U8330155	5,0	24	1,0	24,0	7,0	26	19	30
3.5L128-NW3	U8330695	3,5	128	1,0	128,0	7,0	130	21	35
5L128-NW3	U8330647	5,0	128	1,0	128,0	7,0	130	21	35

Преобразователи оснащены разъемом OmniScan® и кабелем длиной 2,5 м; по заказу могут быть оборудованы другими разъемами и кабелем различной длины.

Иммерсионные преобразователи

Иммерсионные ПФР разработаны для совместного использования с водяными призмами или в резервуарах с водой, когда объект контроля частично или полностью погружен в воду.



Иммерсионный контроль

Преимущества

- Акустический импеданс, равный сопротивлению воды
- Специальная конструкция позволяет использовать их с водяными призмами для обеспечения хорошего акустического контакта на многих поверхностях и регулируемого водного пути (когда объект контроля не может быть погружен в резервуар с водой)
- Линейное сканирование с охватом поверхности от 30 до 90 мм вдоль одной линии, с высокой точностью
- Антикоррозийный корпус из нержавеющей стали
- Водонепроницаемый – до 1 м под водой

Применение

- Контроль тонколистовой стали или насосно-компрессорных труб (стали, алюминия и т.д.)
- Контроль композиционных материалов на наличие расслоений, непрочности и т.п.
- Поточное измерение толщины
- Автоматическое сканирование

Преобразователь I5 для контроля лопастей ветрогенераторов

Преимущества

- Низкочастотные ПФР 0,5 и 1 МГц (с апертурой 96 мм)
- Держатели для ПФР продольных и поперечных дефектов, сконфиг. для контроля толстых материалов или для обеспечения оптимального приповерхностного разрешения
- Кодированное сканирование может выполняться вручную или с использованием сканера

Применение

- Контроль поясов лонжерона и целостности стыков
- Контроль материалов, армированных углеродом и стекловолокном

Технические характеристики и размеры ПФР

Модель	Номер изделия	Частота (МГц)	Кол-во элементов	Шаг (мм)	Активная апертура (мм)	Подъем (мм)	Габаритные размеры (мм)		
							Д	Ш	В
5L64-I1	U8330323	5,0	64	0,60	38,4	10,0	50	19	25
10L64-I1	U8330012	10,0	64	0,50	32,0	7,0	50	19	25
5L128-I2	U8330031	5,0	128	0,60	76,8	10,0	83	21	35
10L128-I2	U8330004	10,0	128	0,50	64,0	7,0	83	21	35
2.25L128-I3	U8330351	2,25	128	0,75	96,0	12,0	102	21	35
5L128-I3	U8330379	5,0	128	0,75	96,0	10,0	102	21	35
0.5L64-96X22-I5-P-5-OM	Q3300971	0,5	64	1,5	96x22	22	120	34	50
1L64-96X22-I5-P-5-OM	Q3300970	1	64	1,5	96x22	22	120	34	50

Преобразователи оснащены разъемом OmniScan® и кабелем длиной 2,5 м; по заказу могут быть оборудованы другими разъемами и кабелем различной длины.

Радиусные преобразователи R1, R4 и R5

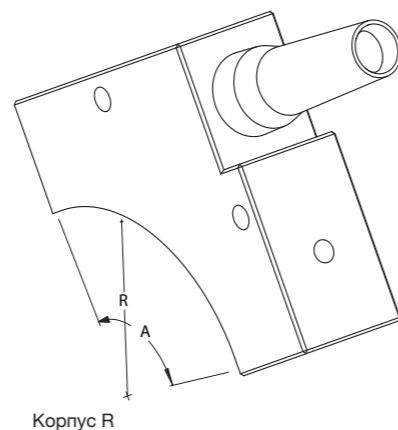


Преимущества

- Акустический импеданс, равный сопротивлению воды
- Вогнутая форма преобразователя
- Антикоррозийный корпус из нержавеющей стали
- Водонепроницаемый – до 1 м под водой
- Совместим с регулируемыми иммерсионными призмами (представленными на стр. 28)

Применение

- Контроль углов полимерных композитов, армированных углеродным волокном (CFRP)
- Контроль композиционных материалов на наличие расслоений



Технические характеристики и размеры ПФР

Модель	Номер изделия	Тип корпуса	Частота (МГц)	Кол-во элементов	Шаг (мм)	Активная апертура (мм)	Подъем (мм)	Радиус (мм) (R)	Угол (°) (A)	Тип контроля
3.5CC10.2-16-R1	U8330453	R1	3,5	16	1,0	16	5,0	10,2	90	ВД
5CC10.2-16-R1	U8330709	R1	5,0	16	1,0	16	5,0	10,2	90	ВД
3.5CC25-32-R4	U8330629	R4	3,5	32	1,32	42,3	6,0	25,0	90	ВД, НД
5CC25-32-R4	U8330479	R4	5,0	32	1,32	42,3	6,0	25,0	90	ВД, НД
3.5CC50-64-R5	U8330630	R5	3,5	64	1,65	105,6	6,0	50,0	121	НД
5CC50-64-R5	U8330636	R5	5,0	64	1,65	105,6	6,0	50,0	121	НД

Преобразователи оснащены разъемом OmniScan® и кабелем длиной 2,5 м; по заказу могут быть оборудованы другими разъемами и кабелем различной длины.

Преобразователи для контроля качества Преобразователи DGS1 и A24 Atlas



Преимущества

- Преобразователь и призма в одном корпусе
- Низкопрофильная конфигурация блока «ПФР-призма» для контроля наклонным лучом
- Специальная конфигурация ПФР не требует дополнительной контактной жидкости между апертурой ПФР и интегрированной призмой
- Компактный корпус обеспечивает легкий доступ к труднодоступным зонам
- Контроль под углом от 30° до 70° в стали, SW или LW
- Удобный в обращении
- Преобразователи со встроенной призмой могут быть по выполнены по индивидуальному заказу с учетом радиуса кривизны объекта

Применение

- Ручной контроль качества сварных соединений объектов толщиной от 6,35 до 19 мм (стыковые соединения, угловые соединения, Т-образные соединения) с углом ввода 40°–70°
- Ручной контроль стресс-коррозионных трещин
- Контроль в соответствии с нормами AWS и APД

Преимущества

- Длительная эксплуатация: сменная износостойкая накладка продлевает срок службы ПФР
- Широкий спектр измерения: контроль продольной волной 0° от +30° до -30°
- Широкий диапазон толщин: доступен в версиях 2,0 и 4,0 МГц
- Привычный корпус: стандартный корпус серии Atlas с технологией фазированных решеток

Применение

- Болтовые соединения мостов
- Поковки

Технические характеристики и размеры ПФР

Модель	Номер изделия	Частота (МГц)	Кол-во элементов	Шаг (мм)	Активная апертура (мм)	Подъем (мм)	Номинальный угол ввода луча в стали	Встроенная призма	Габаритные размеры (мм)		
									Д	Ш	В
2L8-8X9-DGS1	U8330598	2,0	8	1,0	8,0	9,0	58° SW	Да	27	17	22
4L16-8X9-DGS1	U8330597	4,0	16	0,5	8,0	9,0	58° SW	Да	27	17	22
2L16-16X16-A24	Q3300915	2,0	16	1,0	16,0	16,0	Продольн. волна 0°	Нет	25	38	18
4L16-16X16-A24	Q3300916	4,0	16	1,0	16,0	16,0	Продольн. волна 0°	Нет	25	38	18

Преобразователи оснащены разъемом OmniScan® и кабелем длиной 2,5 м; по заказу могут быть оборудованы другими разъемами и кабелем различной длины.

Традиционные преобразователи

Характеристики и размеры PWZ3, A1, A2, A11 и A12



5L64-A2



5L64-A12



5L16-A1



5L32-A11

Опции ПФР и запасные части



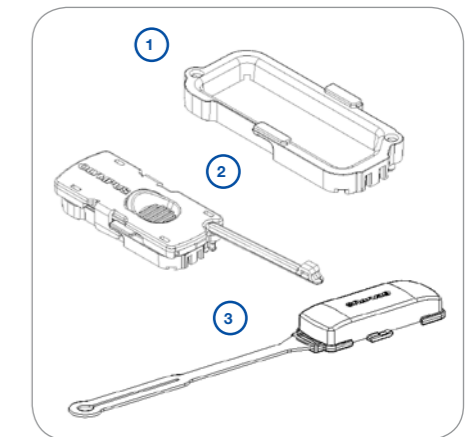
Разъем OL OmniScan®

- Добавьте традиционный УЗ-канал (разъем LEMO® 00) на разъем OmniScan ФР-преобразователя
- Позволяет одновременно или поочередно использовать фазированные решетки и режим импульс-эхо с помощью одной настройки
- Для заказа данной опции, замените OM на OL (код разъема прибора)



Металлический армированный кабель

- Обеспечивает механическую защиту от порезов, пережимов, износа и внешних негативных воздействий окружающей среды
- Доступен для большинства стандартных преобразователей и удлинительных кабелей



Запасные части соединителя ПФР

- 1 **Основание разъема Арт.:** PAPROBE-A-Base [U8100139]
- 2 **Крышка основания разъема Арт.:** PProbe-A-basecap [U8100138]
- 3 **Защитная крышка разъема Арт.:** PProbe-A-Cover [U8100140]

Технические характеристики и размеры ПФР

Модель	Номер изделия	Частота (МГц)	Кол-во элементов	Шаг (мм)	Активная апертура (мм)	Подъем (мм)	Габаритные размеры (мм)		
							Д	Ш	В
5L32-PWZ3	U8330770	5,0	32	1,0	32,0	10,0	40	26	30
7.5L32-PWZ3	U8330209	7,5	32	1,0	32,0	10,0	40	26	30
10L32-PWZ3	U8330221	10,0	32	1,0	32,0	10,0	40	26	30
2.25L16-A1	U8330624	2,25	16	0,75	12,0	12,0	17	29	25
5L16-A1	U8330070	5,0	16	0,60	9,6	10,0	17	29	25
10L32-A1	U8330633	10,0	32	0,31	9,9	7,0	17	29	25
2.25L64-A2	U8330580	2,25	64	0,75	48,0	12,0	53	29	35
5L64-A2	U8330072	5,0	64	0,60	38,4	10,0	53	29	35
10L64-A2	U8330658	10,0	64	0,60	38,4	7,0	53	29	35
5L32-A11	U8330274	5,0	32	0,60	19,2	10,0	25	23	20
5L64-A12	U8330593	5,0	64	0,60	38,4	10,0	45	23	20
2.25L64-A12	U8330982	2,25	64	0,60	38,4	10,0	45	23	20

Преобразователи оснащены разъемом OmniScan® и кабелем длиной 2,5 м; по заказу могут быть оборудованы другими разъемами и кабелем различной длины.

Наборы запасных винтов

Модель	Номер изделия	Описание
SCREW KIT, M3 x 22MM LG, CAPTIVE, PP	U8779634	Набор из (16x) SCRW-0068; M3 x 22 мм, винты с полукруглой головкой невыпадающие, для корпусов A10, A11, A12, A14, A17, A26 и A27.
SCREW KIT, 1-64 Captive Custom	U8779635	Набор из (16x) SCRW-10010, 1-64, невыпадающие винты для корпуса A15.
SCREW KIT, M3 X 12MM LG CAPTIVE SHCS	U8779636	Набор из (12x) SCRW-10096; M3 x 12 мм, винты с цилиндрической головкой и шестигранным углублением под ключ, невыпадающие, для A1, A2, A3, A4 и A5.
SCREW KIT, M3 X 22MM LG CAPTIVE SHCS	U8779637	Набор из (12x) SCRW-10097; M3 x 22 мм, винты с цилиндрической головкой и шестигранным углублением под ключ, невыпадающие, для A10, A11 и A12.
SCREW KIT, M3 X 12MM LG, CAPTIVE PP	U8779638	Набор из (24x) SCRW-0009; M3 x 12 мм, винты с полукруглой головкой невыпадающие, для корпусов для A1, A2, A3, A4, A5, A31 и A32.
SCREW KIT M3 CAPTIVE, SHCS 16 MM	U8779672	Набор из (16x) SCRW-0048, M3 x 16 мм невыпадающие винты для PWZ1, PWZ2, PWZ3 и PWZ4.
SCREW KIT, 1-64 X 1/8" CAPTIVE CUSTOM	Q3301131	Q3301131 / Набор из (16x) невыпадающих винтов 1-64 x 1/8", для A25

Съемная контактная износостойкая накладка



Применение

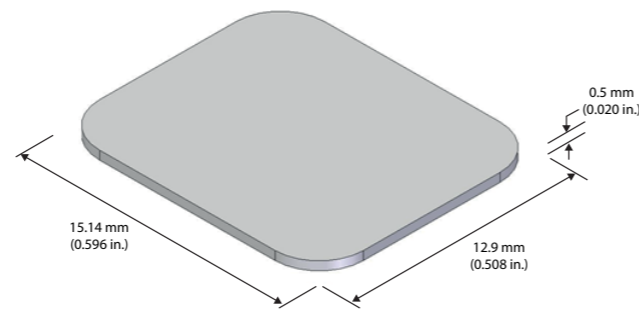
- Контактный контроль (0-град.) поковок и толстых материалов

Преимущества

- Использование ПФР для контактного контроля; самосклеивание для легкой установки, съема и замены
- Износостойкая накладка может быть изготовлена для любого размера апертуры наклонного ПФР
- Использование наклонного ПФР для контактного контроля
- Защита поверхности преобразователя
- Сокращает высоту зазора ПФР по сравнению с использованием 0-град. призмы
- Легкая установка, съем и замена

Номер изделия	Тип ПЭП
U8779734	A0
U8779400	A00
U8779375	A1
U8779642	A10
U8779769	A11
U8779643	A12
U8779656	A14
U8779658	A15
U8779770	A16
U8779376	A2
U8779737	A3
U8779768	A4
U8779681	A5
U8779684	AWS1
U8779650	NW1
U8779651	NW2
U8779652	NW3
U8779657	PWZ1

Износостойкие накладки продаются в комплекте по 12 штук



Призмы для наклонных ПФР



SA2-0L



SA00-N60S



SA00-N55S



SA31-N55S



SA32-N55S

Преимущества

- Имеются призмы со стандартными углами ввода 0°, 45°, 55° и 60° в стали для контроля наклонным лучом от 30° до 70°, SW или LW.
- Винты из нержавеющей стали обеспечивает надежное крепление преобразователя к призме
- Доступны призмы с опциями ИНС: ирригационными портами и отверстиями (для установки на сканеры Olympus), и карбидным покрытием (для повышения износостойкости)
- Призмы предназначены для выполнения ручного и автоматического сканирования (ИНС)
- Доступны по заказу призмы со специальными углами ввода; форма и контур призмы также может быть персонализирован

Система нумерации, используемая для заказа призм для наклонных ПФР

SA31-N55S-IHC-AOD16



Глоссарий для заказа призм

Тип призмы	
SA	= призма для ПФР типа A
SAWS	= призма для ПФР типа AWS
SNW	= призма для ПФР типа NW
SPWZ	= призма для ПФР PipeWIZARD типа PWZ

Установка ПФР	
N	= Нормал.
L	= Попереч. (угол наклона 90°)
DN	= Нормал. P-C

Угол ввода луча в стали	
0	= 0°
55	= 55°
60	= 60°

Тип волны	
S	= поперечная волна
L	= продольная волна

Опции	
IHC	= Отверстия для ирригационных трубок и сканера, и твердосплавные карбиды
IHC-C	= Отверстия для ирригационных трубок и сканера, и композитные твердосплавные карбиды
IHS	= Отверстия для ирригационных трубок и сканера, и корпус из нерж. стали

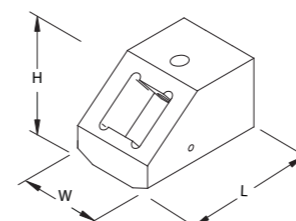
Тип изгиба	
AOD	= Осевой наружный диаметр (сканирование по окружности)
COD	= Кольцевой наружный диаметр (сканирование вдоль оси)

Диаметр трубы	
Измеренный наружный диаметр трубы (в дюймах)	

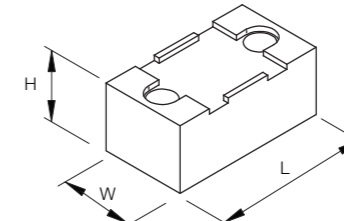
Технические характеристики и размеры призм

Модель	Тип ПФР	Номинальный угол ввода луча (в стали)	Рекомендуемый диапазон углов ввода (°)	Положение ПФР	Размеры призмы (мм)			
					Д	Ш	Ш*	В
SA00-0L	A00	0° LW	от -30 до 30	Нормал.	16	12	N/A	12
SA00-N60S	A00	60° SW	от 40 до 70	Нормал.	21	14	N/A	13
SA0-0L	A0	0° LW	от -30 до 30	Нормал.	23	12	N/A	11
SA0-N60S	A0	60° SW	от 40 до 70	Нормал.	32	18	N/A	21
SA1-0L	A1	0° LW	от -30 до 30	Нормал.	29	30	30	20
SA1-N60S	A1	60° SW	от 40 до 70	Нормал.	30	30	40	16
SA1-N60L	A1	60° LW	от 40 до 70	Нормал.	28	30	40	21
SA2-0L	A2	0° LW	от -30 до 30	Нормал.	65	30	40	20
SA2-N60L	A2	60° LW	от 40 до 70	Нормал.	79	30	40	50
SA2-N55S	A2	55° SW	от 40 до 70	Нормал.	69	30	40	43
SA3-0L	A3	0° LW	от -30 до 30	Нормал.	38	37	50	20
SA3-N45S	A3	45° SW	от 40 до 60	Нормал.	55	37	50	30
SA3-N45L	A3	45° LW	от 30 до 60	Нормал.	55	37	50	49
SA3-N60S	A3	60° SW	от 40 до 70	Нормал.	58	37	50	32
SA3-N60L	A3	60° LW	от 40 до 70	Нормал.	53	37	50	40
SA4-0L	A4	0° LW	от -30 до 30	Нормал.	59	47	55	20
SA4-N45S	A4	45° SW	от 40 до 60	Нормал.	90	47	55	51
SA4-N45L	A4	45° LW	от 30 до 60	Нормал.	88	47	55	85
SA4-N60S	A4	60° SW	от 40 до 70	Нормал.	86	47	55	45
SA4-N60L	A4	60° LW	от 40 до 70	Нормал.	83	47	55	68
SA5-0L	A5	0° LW	от -30 до 30	Нормал.	38	45	55	20
SA5-N45S	A5	45° SW	от 40 до 60	Нормал.	57	47	55	37
SA5-N60S	A5	60° SW	от 40 до 70	Нормал.	46	43	55	25
SA5-N60L	A5	60° LW	от 40 до 70	Нормал.	39	50	55	41
SA10-0L	A10	0° LW	от -30 до 30	Нормал.	25	23	40	20
SA10-N55S	A10	55° SW	от 40 до 70	Нормал.	23	23	40	14
SA10-N60L	A10	60° LW	от 40 до 70	Нормал.	26	23	40	30
SA11-0L	A11	0° LW	от -30 до 30	Нормал.	35	23	40	23
SA11-N55S	A11	55° SW	от 40 до 70	Нормал.	41	23	40	29
SA11-N60L	A11	60° LW	от 40 до 70	Нормал.	43	23	40	53
SA12-0L	A12	0° LW	от -30 до 30	Нормал.	58	23	40	20
SA12-N55S	A12	55° SW	от 40 до 70	Нормал.	73	45	40	45
SA12-N60L	A12	60° LW	от 40 до 70	Нормал.	61	23	40	53
SA14-0L	A14	0° LW	от -30 до 30	Нормал.	80	23	40	20
SA14-N55S	A14	55° SW	от 40 до 70	Нормал.	96	23	40	49
SA15-N60S	A15	60° SW	от 40 до 70	Нормал.	18	22	N/A	12
SA16-N55S	A16	55° SW	от 40 до 70	Нормал.	85	31	40	44
SA31-0L	A31	0° LW	от -30 до 30	Нормал.	40	30	40	20
SA31-N55S	A31	55° SW	от 40 до 70	Нормал.	49	30	40	32
SA31-N60L	A31	60° LW	от 40 до 70	Нормал.	39	30	40	31
SA32-0L	A32	0° LW	от -30 до 30	Нормал.	50	30	40	20
SA32-N55S	A32	55° SW	от 40 до 70	Нормал.	62	30	40	33
SA32-N60L	A32	60° LW	от 40 до 70	Нормал.	56	30	40	43
SAWS1-N60S	AWS1	60° SW	от 40 до 70	Нормал.	45	38	N/A	32
SAWS1-0L	AWS1	0° LW	от -30 до 30	Нормал.	38	38	N/A	40
SNW1-0L	NW1	0° LW	N/A	Нормал.	66	32	32	22
SNW1-0L-AQ25	NW1	0° LW	N/A	Нормал.	71	40	40	37
SNW1-0L-AQ25-WR	NW1	0° LW	N/A	Нормал.	93	40	40	39
SNW1-0L-IHC-C	NW1	0° LW	N/A	Нормал.	66	32	32	22
SNW2-0L	NW2	0° LW	N/A	Нормал.	26	32	32	22
SNW2-0L-AQ25	NW1	0° LW	N/A	Нормал.	31	40	40	37
SNW2-0L-AQ25-WR	NW1	0° LW	N/A	Нормал.	53	40	40	39
SNW3-0L	NW3	0° LW	N/A	Нормал.	130	32	32	22
SNW3-0L-AQ25	NW1	0° LW	N/A	Нормал.	135	40	40	37
SNW3-0L-AQ25-WR	NW1	0° LW	N/A	Нормал.	157	40	40	39
SPWZ1-0L	PWZ1	0° LW	от -30 до 30	Нормал.	75	30	40	20
SPWZ1-N55S	PWZ1	55° SW	от 40 до 70	Нормал.	87	30	40	45
SPWZ3-0L	PWZ3	0° LW	от -30 до 30	Нормал.	40	30	40	20
SPWZ3-N55S	PWZ3	55° SW	от 40 до 70	Нормал.	65	30	40	38
SPWZ3-N60L	PWZ3	60° LW	от 40 до 70	Нормал.	64	30	40	35

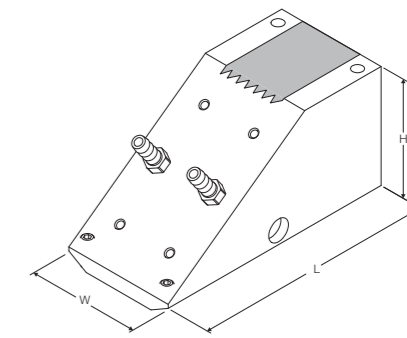
* Ширина с опцией IHC (призма)



SA00-N60S



SA0-0L



SPWZ1-N55S-IHC

Радиус кривизны осевой линии призмы (осевой наружный диаметр)

НД трубы дюйм	Диапазон кривизны	
	Мин. (мм)	Макс. (мм)
ТИП ПРИЗМЫ: SA1, SA2, SA3, SA4, SA5, SPWZ1, SPWZ3, SI1, SI2, SI3		
2	45,7	50,8
2,25	50,8	57,1
2,5	57,1	63,5
3	63,5	76,2
3,25	76,2	82,5
3,5	82,5	88,9
4	88,9	101,6
4,5	101,6	114,3
5	114,3	127,0
6	127,0	152,4
7	152,4	177,8
8	177,8	203,2
10	203,2	254,0
12	254,0	304,8
16	304,8	406,4
22	406,4	555,8
30	558,8	762,0
Плоск.	762,0	до плоск.

НД трубы дюйм	Диапазон кривизны	
	Мин. (мм)	Макс. (мм)
ТИП ПРИЗМЫ: SA10*, SA11*, SA12*, SA14*, SA31, SA32		
2,375	50,8	60,3
2,875	60,3	73,0
3,5	73,0	88,9
4	88,9	101,6
4,5	101,6	114,3
5,563	114,3	141,3
6,625	141,3	168,3
8,625	193,7	219,0
10,75	219,0	273,0
12,75	273,0	323,8
16	323,8	406,4
24	406,4	609,6
Плоск.	609,6	до плоск.

НД трубы дюйм	Диапазон кривизны	
	Мин. (мм)	Макс. (мм)
ТИП ПРИЗМЫ: ST И SPE		
2	44,4	50,8
2,25	50,8	51,7
2,5	57,1	63,5
3	63,5	76,2
3,5	76,2	88,9
4	88,9	101,6
5	101,6	127,0
6	127,0	152,4
8	152,4	203,2
12	203,2	304,8
16	304,8	406,4
22	406,4	558,8
Плоск.	555,8	до плоск.

* Менее 4 дюймов (101,6 мм), IHC интегрированы в Rexolite, а призмы несовместимы с кольцами IHC. Плоская призма может быть использована для контроля труб с НД 12,75 дюймов (324 мм).

Иммерсионные угловые призмы для радиусных преобразователей



SR1-I81-ADJ

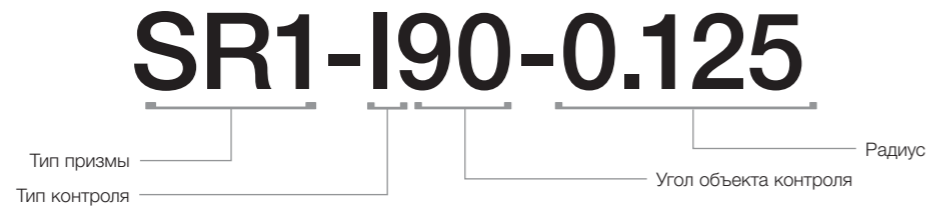
SR4-IE90-ADJ

Преимущества

Иммерсионный контроль радиусных частей изделий из композиционных материалов

- Преобразователи могут иметь специфический радиус и угол. Возможна также конфигурация с настраиваемым радиусом для контроля различных компонентов.
- Призмы предназначены для ручного сканирования
- Предназначены для использования с кодировщиком Mini-Wheel™

Система нумерации, используемая для заказа призм для наклонных ПФР



Глоссарий для заказа призм

Тип призмы	
SR1	= призма для радиусного ПФР типа R1
SR4	= призма для радиусного ПФР типа R4
SR5	= призма для радиусного ПФР типа R5

Тип контроля	
I	= внутренний
E	= внешний

Угол inspectируемой детали (°)	
81	= 81°
90	= 90°
98	= 98°

Углы под заказ клиента.

Радиус	
ADJ	= настраиваемый радиус

Радиус в дюймах

Примечание: Доступны не все углы и радиусы. Пожалуйста, свяжитесь с региональным представителем Olympus для согласования заказа.

Технические характеристики и размеры призмы

Модель	Номер изделия	Тип ПФР	Угол inspectируемой детали (°)	Диапазон радиусов (мм)	Тип контроля
SR1-I81-ADJ	U8720659	R1	81	от 4 до 14	ВД
SR1-I90-ADJ	U8720638	R1	90	от 3 до 14	ВД
SR1-I98-ADJ	U8720660	R1	98	от 3 до 13	ВД
SR4-IE90-ADJ	U8720608	R4	90	от 3 до 20	НД/ВД

Параметры смещения призмы

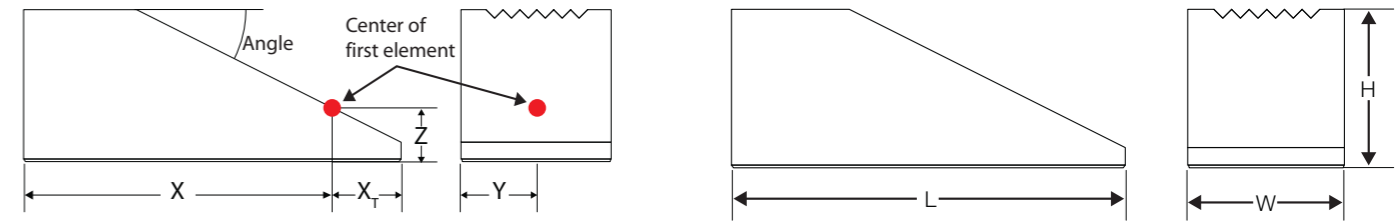


Таблица технических данных прилагается к каждой призме. Эта таблица представляет параметры смещения первого элемента ФР-преобразователя для OmniScan® и программного обеспечения TomoView™. Представленные в таблице значения действительны только для перечисленных комбинаций «призма-ПФР».

Если в заголовке таблицы технических данных призмы появляется слово «Обратн.», это означает, что преобразователь установлен на призме в обратном положении.

Параметры призмы с ПО OmniScan	
X	Первичное смещение
Y	Вторичное смещение (0 когда ПФР центрирован)
Z	Высота

Параметры призмы с ПО TomoView	
X _r	Смещение первичной оси середины первого элемента (мм)
Y	Смещение вторичной оси середины первого элемента (мм) (измеренное со стороны призмы)
Z	Высота в середине первого элемента (мм)

OLYMPUS Your Vision. Our Future

Olympus NDT Canada
505, boul. du Parc-Technologique
Québec (Québec) G1P4S9
Canada

Tel.: 1-418-872-1155
Fax: 1-418-872-5431
Web site: www.olympus-ims.com

Wedge Specification Sheet

Wedge: SA1-N60S-IHC
Probe: 2L16-A1, 5L16-A1 AND 10L32-A1

OmniScan Wedge Parameters

Wedge Parameters			
Model	Serial Number	Orientation	Velocity
SA1-N60S-IHC	SA1-N60S-IHC	Normal	2330.00 m/s
Wedge Angle	39.00 °	Normal	2330.00
Pri. Offset	27.30 mm	Sec. Offset	0.00 mm
		Height	5.00 mm

TomoView Wedge Parameters

Wedge	
SA1-N60S-IHC	
Footprint	Flat
Wedge angle (deg)	39.000
Roof angle (deg)	0.000
Sound velocity (m/s)	2330.00
Height at the middle of the first element (mm)	5.000
Primary axis offset of the middle of the first element (mm)	3.000
Secondary axis offset of the middle of the first element (mm)	20.000
Primary axis position of wedge reference (mm)	-30.300
Secondary axis position of wedge reference (mm)	-20.000
Wedge length (mm)	30.300
Wedge width (mm)	40.000

Как найти параметры призмы

1. Выберите подходящую призму в базе данных OmniScan или TomoView. Параметры автоматически устанавливаются после выбора модели призмы.
2. Если призмы еще нет в базе данных, вы можете скачать последнее обновление базы данных с сайта www.olympus-ims.com (раздел Поддержка).
3. Введите параметры вручную, используя значения, указанные в таблице технических данных призмы.
4. Свяжитесь с региональным торговым представителем.

Анализ и документирование

Все фазированные преобразователи Olympus протестированы и соответствуют высочайшим стандартам качества. Компания Olympus имеет полную базу данных с техническими характеристиками по каждому представленному ПФР. Данная информация позволяет сравнивать свойства и возможности преобразователей. В случае специальных или дополнительных требований к оборудованию, обратитесь в компанию Olympus.

Протокол испытаний

Протокол испытаний (в виде таблицы) прилагается к каждому преобразователю. Таблица содержит следующую информацию:

OLYMPUS			
PROBE TEST DATA SHEET			
Part Number: XAAB-0004			
Description: ARRAY, 5L-64-38-4X10-A2-P-2.5-OM			
Serial Number: D0259			
Probe Information Summary			
Frequency:	5.0 MHz	Housing:	Angle Beam
Probe Type:	Linear Array	Cable Jacket:	PVC
Element Count:	64	Cable Length:	2.5 m (8.2 ft)
		Connector Type:	Omnicon
Active Area Dimensions			
Length:	38.4 mm (1.51 in)	Matching Medium:	Resin
Elevation:	10.0 mm (0.39 in)	Pitch:	0.60 mm (0.024 in)
Probe Performance Summary			
Parameter	Measurement	Specification	Conformance
Average Center Frequency (MHz)	5.03 MHz	±1.00% (band)	Pass
Average -6dB Bandwidth (%)	81.8 %	> 60% (typical)	Pass
Overall Vp-p Sensitivity (dB)	1.4 dB	< 4.0dB (range)	Pass
Probe Cable Order Checked and Verified []			
Probe Uncoupled Response Checked and Verified []			
Probe Programmable Parameters Checked and Verified []			
Tester Signature _____ June 19, 2006			

Медианная форма сигнала

Медианный А-скан отображает медианный эхо-сигнал (типичный) от объекта контроля. Половина отраженных от элементов ПФР импульсов будет иметь напряжение от пика до пика выше (или равное) данного медианного элемента, другая половина эхо-сигналов будет иметь меньшее напряжение. Длительность отраженного импульса показана на горизонтальной оси (в микросекундах), а амплитуда – на вертикальной оси (в В). Номер медианного элемента указан над графиком (в скобках).

Медианная форма сигнала БПФ

На графике медианного сигнала БПФ представлен спектр, рассчитанный для медианной формы сигнала (см. выше) в диапазоне от 0 МГц до двукратного значения номинальной частоты ПФР.

Центральная частота –6 дБ

Столбчатая диаграмма отображает найденное значение центральной частоты для каждого элемента ПФР. Это значение рассчитывается с помощью средней точки (в частоте) воображаемой линии, пересекающей спектр (БПФ) данного элемента на уровне –6 дБ. Среднее значение для всех элементов ПФР отображается в верхней части графика.

Полоса пропускания в процентах по уровню –6 дБ

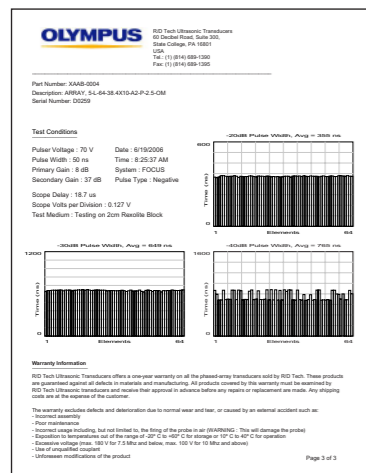
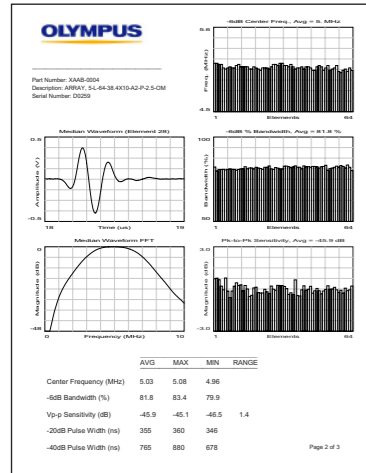
Столбчатая диаграмма отображает найденное значение полосы пропускания в процентах для каждого элемента ПФР. Это значение определяется с помощью длины (в частоте) воображаемой линии, пересекающей спектр (БПФ) данного элемента на уровне –6 дБ и рассчитанной в процентах от центральной частоты. Среднее значение для всех элементов ПФР отображается в верхней части графика.

Чувствительность от пика до пика

Столбчатая диаграмма отображает значение для каждого элемента ПФР, показывая чувствительность преобразователя. Это значение рассчитывается с помощью магнитуды импульса возбуждения, посланного к каждому элементу, и измерения напряжения от пика до пика отраженного (от объекта контроля) эхо-сигнала элемента. Найденное значение –20 умножается на коэффициенты этих двух магнитуд. Среднее значение для всех элементов ПФР отображается в верхней части графика.

Длительность импульса

Столбчатые диаграммы длительности импульса отображают значения, представляющие осевое разрешение отраженных эхо-сигналов элементов на разных уровнях, например –20 дБ, –30 дБ и –40 дБ. Эти значения рассчитываются путем измерения длительности отраженного импульса (в наносекундах) на желаемом уровне. Осевое разрешение – важный показатель, характеризующий способность различать друг от друга отдельные отраженные импульсы во время обычной работы преобразователя. Среднее значение для всех элементов ПФР отображается в верхней части графика.



Техническая поддержка и ресурсы

Understanding Phased Array Technology

Basic Concepts: Electronic linear scanning, Sectorial scanning, Compound scanning.

Scanning Patterns: Electronic linear scanning, Sectorial scanning, Compound scanning.

Phased Array Probes: Angle Beam, Near Wall, Immersion, 2-D and 1.5-D Arrays, Dual Arrays.

Time-Corrected Gain: Defect Positioning.

В помощь постоянно расширяющемуся сообществу по НК, компания Olympus опубликовала постер «Технология фазированных решеток». Спроектированный специалистами в области НК, постер в доступной и наглядной форме объясняет основные принципы технологии фазированных решеток.

Постер доступен для просмотра или скачивания на сайте www.olympus-ims.com.

Phased Array Testing Basic Theory for Industrial Applications

NDT Field Guides

Компания Olympus предлагает технический справочник по контролю с применением фазированных решеток всем, кто работает с оборудованием ФР или интересуется данной технологией. В нем в доступной форме изложены теоретические основы ультразвукового контроля с применением фазированных решеток. Руководство предназначено как для новичков, так и для более опытных пользователей. Данный справочник начинается с общего обзора и описания принципов технологии фазированных решеток, содержит рекомендации по выбору преобразователей и измерительных приборов, а также включает справочную информацию и словарь терминов.

Справочник можно бесплатно скачать с официального сайта Olympus.

Информация о гарантии

Компания Olympus предлагает годовую гарантию на все фазированные преобразователи. Производитель гарантирует отсутствие дефектов в материалах и производственного брака. Перед началом ремонта, оборудование, подпадающее под действие гарантии, должно быть проверено и одобрено Olympus. Все транспортные расходы берет на себя заказчик.

Гарантия не распространяется на нормальный износ или повреждения, возникшие в результате воздействия внешней среды:

- Неправильная сборка пользователем
- Плохое техническое обслуживание
- Неправильная эксплуатация, в частности, генерирование лучей ПФР вне объекта контроля (ОСТОРОЖНО: Это может повредить преобразователь)
- Воздействие температур вне диапазона (допустимый диапазон: от -20 °C до 60 °C при хранении или от 10 °C до 40 °C при эксплуатации)
- Повышенное напряжение (макс. 180 В для 7,5 МГц и ниже, макс. 115 В для 10 МГц и выше)
- Использование некачественной контактной жидкости
- Непредусмотренные модификации продукта
- Использование в воде на глубине более 1 м

Условия гарантии могут варьироваться в зависимости от региона/страны. За дополнительной информацией обращайтесь к региональному представителю компании.

Тренинги

В целях предоставления комплексного обучения в области технологии ультразвуковых фазированных решеток и их применения в различных областях, компания Olympus много лет работала с лучшими тренинговыми компаниями для разработки своего собственного Центра по подготовке специалистов. Можно выбрать как 2-х дневный тренинг «Введение в технологию применения ультразвуковых фазированных решеток», так и 2-х недельный углубленный курс «Технология ультразвуковых фазированных решеток. Уровень II». В обоих случаях студенты проходят теоретическую и практическую подготовку с использованием портативного ФР-дефектоскопа OmniScan®. В конце обучения студенты получают официальный сертификат или справку о прохождении курса.

Тренинги проводятся в офисах компаний-участниц, а также в любом удобном для клиента месте по всему миру. Возможна организация тренингов по индивидуальной программе. Места, сроки и время проведения *тренингов* см. на сайте www.olympus-ims.com.

Оформление заказа

Для получения дополнительной информации и запроса цены продукта см. раздел «Информация для заказа» на стр. 8 и свяжитесь с региональным торговым представителем.

Адрес ближайшего офиса Olympus вы найдете на сайте www.olympus-ims.com.

www.olympus-ims.com

OLYMPUS®

За дополнительной информацией обращайтесь www.olympus-ims.com/contact-us

OLYMPUS EUROPA SE & CO. KG
Wendenstraße 14-18, 20097 Hamburg, Германия, Tel.: (49) 40-23773-0
OLYMPUS MOSCOW LIMITED LIABILITY COMPANY
«Олимпас Москва»
107023, Москва, ул. Электровзводская, д. 27, стр. 8. тел.: 7(495) 956-66-91

OLYMPUS SCIENTIFIC SOLUTIONS AMERICAS CORP.
сертифицирована по ISO 9001, ISO 14001 и OHSAS 18001.

*Все технические характеристики могут быть изменены без предварительного уведомления.
Названия продуктов являются товарными знаками или зарегистрированными товарными знаками соответствующих компаний.
OmniScan, C-LEAF, HydroFORM и RollerFORM являются зарегистрированными товарными знаками, а Mini-Wheel и TomoView – товарными знаками Olympus Corporation.
Hexolite является зарегистрированным товарным знаком C-Lec Plastics Inc. Hypertronics является товарным знаком Hypertronics Corporation. LEMO является товарным знаком LEMO SA.
© 2019 Olympus.

