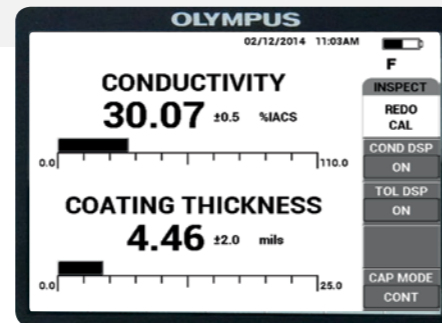


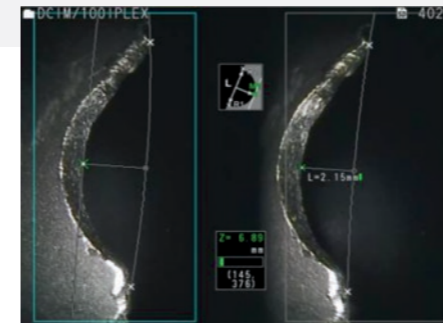
Courants de Foucault



Juste combinaison de productivité et de simplicité

- Mesures de la conductivité et de l'épaisseur de revêtement jusqu'à 0,64 mm
- Recherche et dimensionnement rapides des fissures de surface et sous la surface
- Facilité d'utilisation pour les inspecteurs de tout niveau

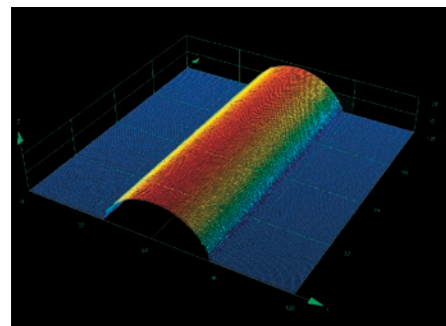
Inspection visuelle à distance



Inspection des zones difficiles d'accès

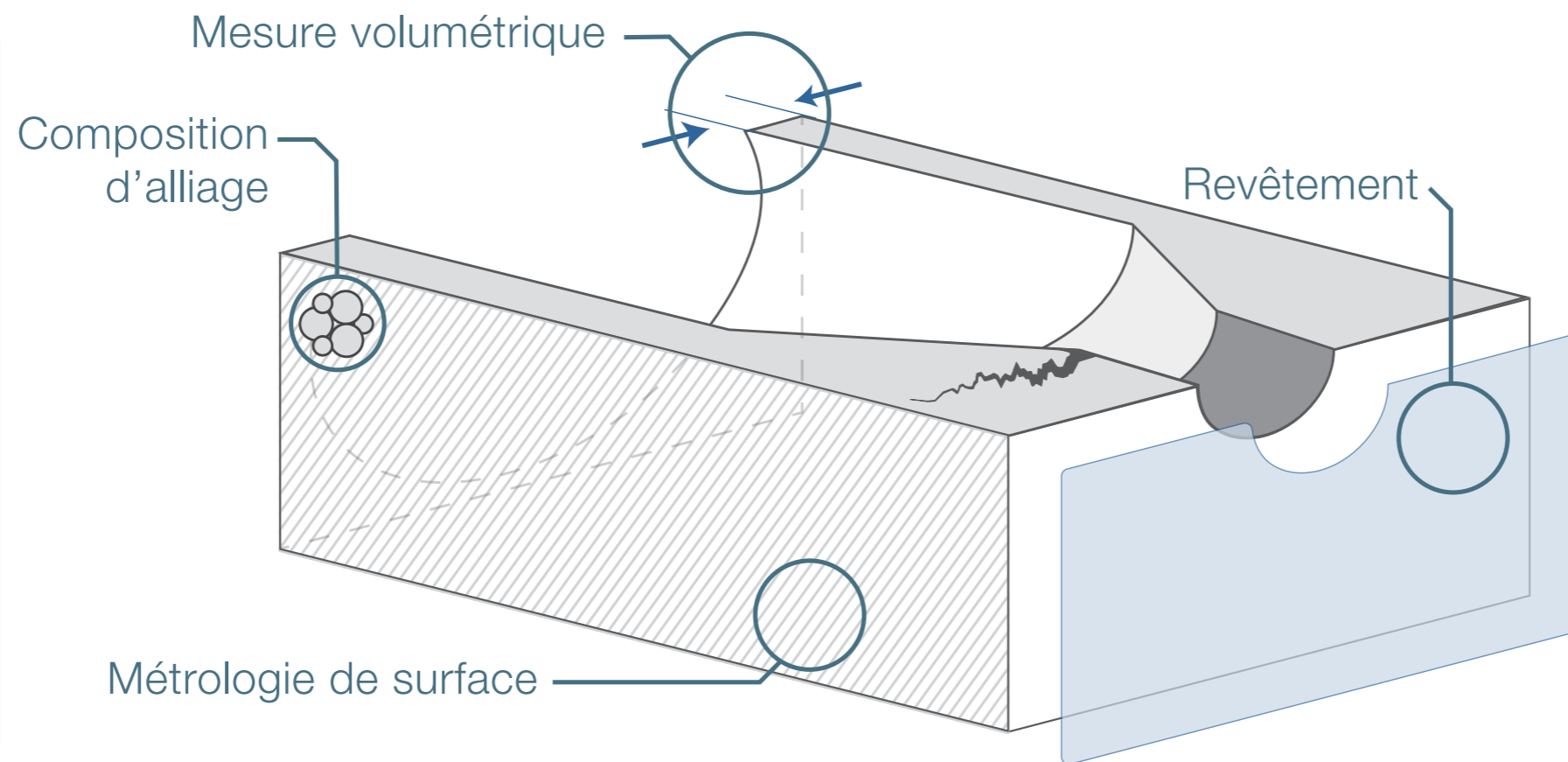
- Mesure stéréo 3D facile à utiliser offrant une grande couverture pour des inspections efficaces et rapides
- Inspections précises grâce aux mesures en temps réel
- Probabilité de détection accrue adaptée aux exigences sévères de contrôle de la qualité

Microscopie numérique

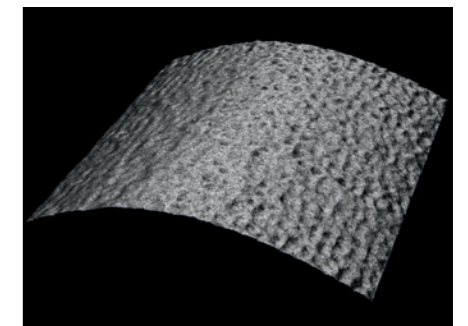


Accélération du processus d'inspection

- Mesures 3D précises et reproductibles
- Acquisition rapide et facile des images requises pour la mesure
- Fonction spéciale pour générer la meilleure image possible et garantir une performance optimale, peu importe l'opérateur



Microscopie au laser pour les mesures 3D



Faire émerger les réponses

- Métrologie 3D des états de surfaces rapide et intuitive d'une résolution de 10 nm
- Mesure sans contact de la microrugosité des surfaces irrégulières
- Mesure de couches transparentes et de l'épaisseur des matériaux multicouche

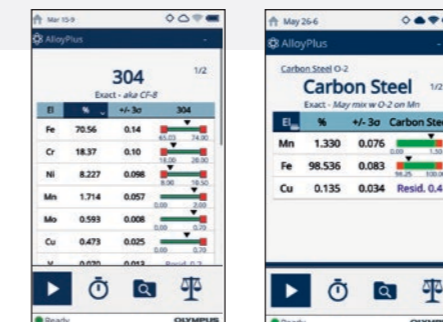
Ultrasons conventionnels



Mesure précise de l'épaisseur de presque tout matériau

- Mesures d'épaisseur précises de matériaux multicouches et de matériaux minces
- Inspection de divers matériaux : métaux, plastiques, composites, verres et autres
- Optimisation des processus CQ grâce aux appareils faciles à utiliser, robustes et fiables

Fluorescence X



Analyses élémentaires et identification positive des matériaux sur place

- Identification positive des matériaux précise et rapide
- Recherche d'impuretés et de contaminants pour un contrôle de la qualité de haut niveau