

测量解决方案

航空航天
汽车工业

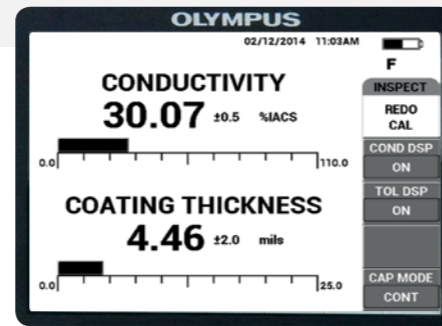
制造业
电子工业

钢材
工业科研

涡流

集高效率与简化性于一体

- 测量电导率，涂层的厚度可薄如0.64毫米
- 快速探测和定量表面和近表面的裂纹
- 任何水平的操作人员，使用起来都会得心应手



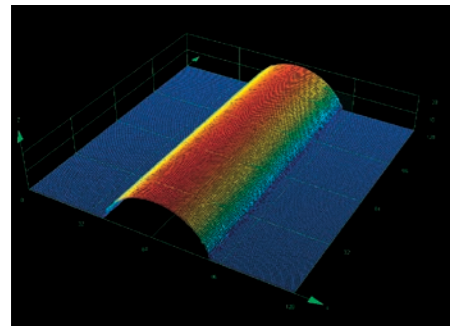
内窥检测

可对难以接触到的区域进行检测

- 使用方便的3D立体测量，带有扩展的范围，可以进行快速有效的检测
- 实时进行测量，完成精确的检测
- 提高了探出率，可以满足质量控制方面的严格要求

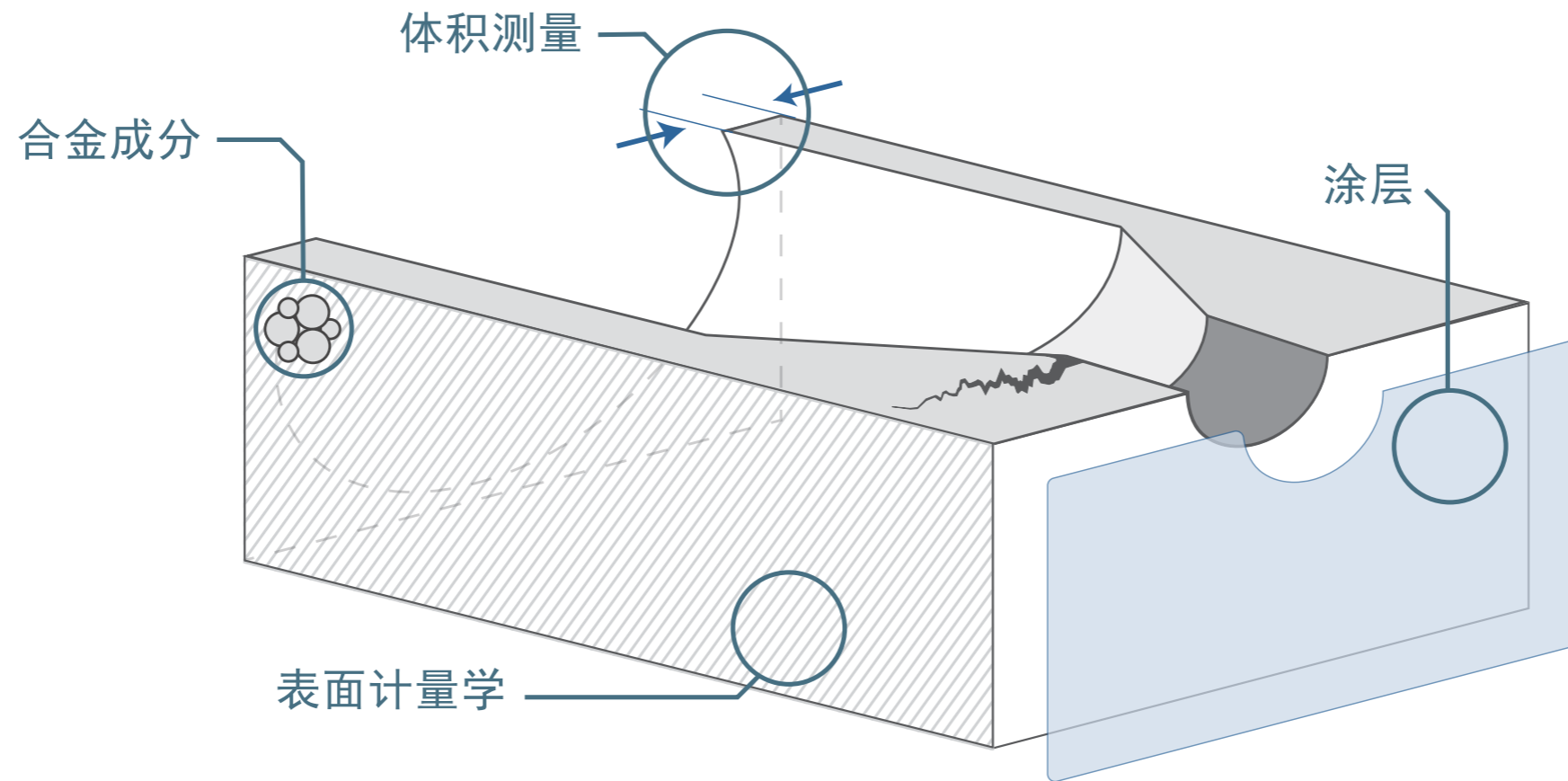


数字式显微镜

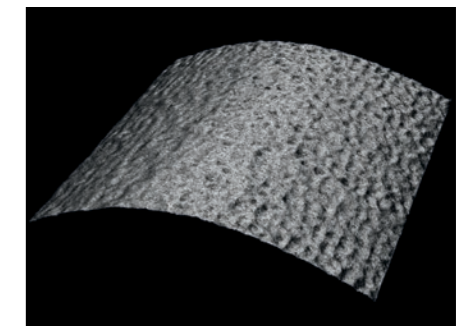


加速您的检测过程

- 精确的、重复性很高的3D测量
- 快速方便地获得测量所需的图像
- 优质的图像功能可确保任何水平的操作人员都可以出色地完成检测



3D测量激光显微镜



使答案水落石出

- 快速直观的3D表面计量学，分辨率为10纳米
- 在不平的表面上对微粗糙度进行非接触式测量
- 测量透明的层及多层材料的厚度

常规超声



可以对几乎任何材料进行精确的测量

- 对薄层或多层材料进行精确的厚度测量
- 检测多种材料，如：金属、塑料、复合材料、玻璃等材料
- 通过可靠坚固、使用方便的仪器，优化您的质量控制过程



X射线荧光



在现场对材料进行元素分析和材料成分的辨别

- 快速精确地完成材料成分的辨别
- 在高级别质量控制中探测杂质和污染物

