

EPOCH 6LT

超音波探傷器 スタートガイド

vM 使用目的

EPOCH 6LT は、工業用途およびメンテナンス用途における材料・製品などの非破壊検査を目的として設計されています。決して、EPOCH 6LT をこれら以外の目的に使用しないでください。

取扱説明書

使用する前に、EPOCH 6LT ユーザーズマニュアル (P/N : DMTA-10083-01JA) をよくお読みください。その内容を十分に理解した上で、指示に従って製品を使用してください。ユーザーズマニュアルには、本製品を安全かつ効果的に使用するために不可欠な情報が記載されています。ユーザーズマニュアルは、いつでも参照できるように安全な場所に保管してください。

安全性に関する警告表示



危険

この記号は、正しく実行または守られなければ死亡あるいは人体に深刻な損傷を負わせる切迫した危険な状況をもたらす可能性がある手順や手続きであることを示しています。



警告

この記号は、正しく実行または守られなければ死亡あるいは人体に深刻な損傷を負わせる可能性がある手順や手続きであることを示しています。



注意

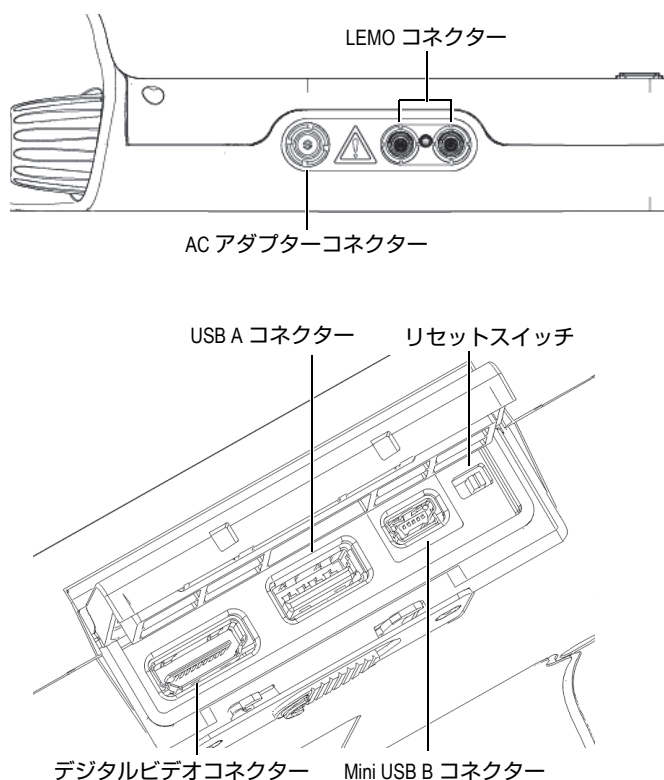
この記号は、正しく実行または守られなければ中程度以下の障害、特に機器の一部あるいは全体の破損、あるいはデータの喪失につながる可能性のある操作手順や手続きなどに注意する必要があることを表しています。

パッケージの中身

EPOCH 6LT には、次に挙げる主要な標準アクセサリが付いています。

部品番号	アイテム ナンバー	説明	数
EP-MCA-X	-	電源コード付き AC チャージャー / アダプター (コンセント構成により異なる)	1
EPLTC-C-USB-A-6	U8840031	USB ケーブル (Mini A - Mini B)	1
DMTA-10082-01JA	-	EPOCH 6LT スタートガイド (JA)	1
USBMAN-EP6LT	-	EPOCH 6LT 超音波探傷器ユーザーズマニュアル が格納された USB メモリ	1
HNDL-10018-0001	Q7790068	EPOCH 6LT リストストラップ	1

接続



AC アダプター

AC アダプターは標準付属品です。このアダプターを使用すると、バッテリーが内蔵されているかどうかにかかわらず、EPOCH 6LT に電源を供給することができます。また、探傷器にリチウムイオン充電式バッテリーが内蔵されている場合は、そのバッテリーを充電することもできます。



注意

EPOCH 6LT AC アダプター (P/N : EP-MCA-x) は、EPOCH 6LT への電力供給とバッテリー (P/N : BATT-10020-0001 [Q760001]) のみの充電を目的として設計されています。EP-MCA AC アダプターで他の電子機器の電力供給や充電を行わないでください。使用すると、爆発を引き起こし、深刻な負傷を負う恐れがあります。EP-MCA AC アダプターは屋内でのみ使用可能です。

バッテリー収納部に指定外のバッテリーや AC アダプターを使用しないでください。使用すると、爆発や負傷の原因となる恐れがあります。



注意

指定外の電源コードを使って本装置の電力供給を行ったり、バッテリーを充電する場合、Evident は装置の電気的な安全性については保証できません。

リチウムイオンバッテリーを充電するには

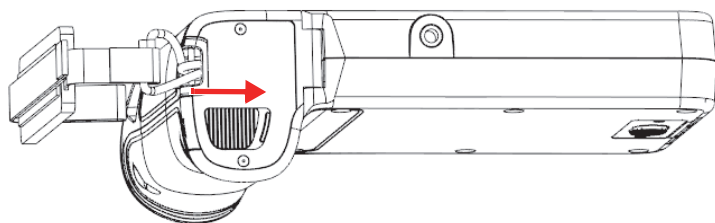
EPOCH 6LT は、AC アダプターに接続されている間に内部バッテリーを充電します。

重要

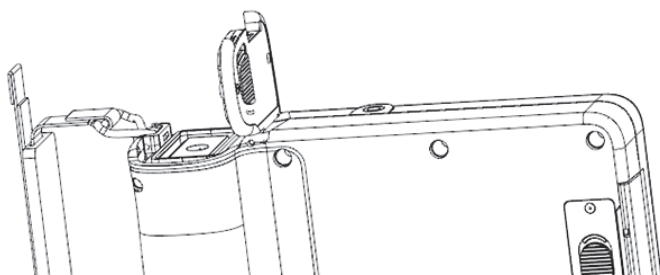
バッテリーは、EPOCH 6LT の出荷時にフル充電されていません。バッテリーを使って操作する前に、2～3 時間バッテリーを充電してください。

バッテリーを交換するには

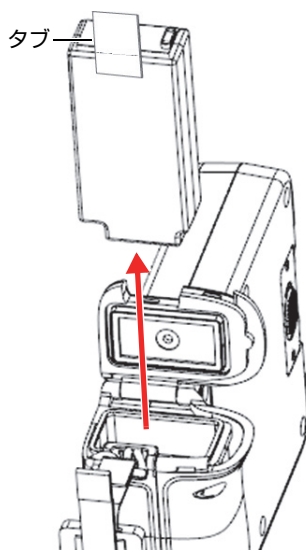
1. EPOCH 6LT の電源をオフにして AC アダプターを取り外します。
2. バッテリー収納カバーが上向きになるように探傷器を持ちます。
3. バッテリーカバーの開放ボタンを押して右にスライドします。



4. カバーを持ち上げて完全に開きます。



5. バッテリーのタブを持って引き上げ、バッテリーを取り出します。



6. 完全に充電されたバッテリーの端子を EPOCH 6LT ハンドル内の端子と合わせて、バッテリーをハンドルに挿入します。
ハンドルは、バッテリーがキー溝に正しく挿入された場合にのみ完全に挿入できるように設計されています。
7. バッテリーカバーを閉じる前に、カバーのガスケットを避けてバッテリータブを折り畳みます。
8. バッテリーカバーを閉じます。
9. 開放ボタンを押して左にスライドし、カバーをロックします。

バッテリーに関する注意



注意

- 使用済みの本製品のバッテリーは、地方自治体の条例または規則に従って適切に処理してください。
- リチウムイオンバッテリーは、梱包方法、適切な輸送方法などが国連の危険物輸送勧告（国連勧告）に基づき、国際民間航空機関（ICAO）、国際航空運送協会（IATA）、国際海事機関（IMO）、米国運輸省（USDOT）、カナダ運輸省（TC）などが規制を設けています。リチウムイオンバッテリーを輸送する場合は、これらの規制を満たさなければなりません。リチウムイオンバッテリーの輸送条件については、事前に取引先の輸送会社に確認してください。

- 米国カリフォルニアのみ対応：
クロム (Cr) バッテリーには過塩素酸物質が含まれているため、特別な取り扱いが必要になる場合があります。 <http://www.dtsc.ca.gov/hazardouswaste/perchlorate> を参照してください。
- バッテリーを分解、圧壊、貫通しないでください。事故の原因となる恐れがあります。
- バッテリーを焼却しないでください。火気あるいは極度の熱気を避けてください。バッテリーが極度の熱気（80℃以上）に触れると爆発につながる恐れがあります。
- 落下や打撃、誤用のないようにしてください。
- バッテリーの端子をショートさせないでください。ショートはバッテリーに深刻な損傷を与え、使用できなくなる原因となる可能性があります。
- バッテリーを湿気または水滴にさらさないようにしてください。感電の原因となる可能性があります。
- バッテリー充電の際には、EPOCH 6LT または Evident が認定したチャージャーのみを使用してください。
- Evident 製のバッテリーのみを使用してください。
- バッテリーは、40% 以下の残量で保管しないようにしてください。バッテリーを保管する前に、40～80% のバッテリー容量に充電してください。
- 保管中は、バッテリー容量を常に 40%～80% に保持してください。
- バッテリーを入れたまま EPOCH 6LT を保管しないでください。

電気に関する警告



警告

探傷器を接続する電源は、探傷器の銘板に記載されているものと同じ種類でなければなりません。



注意

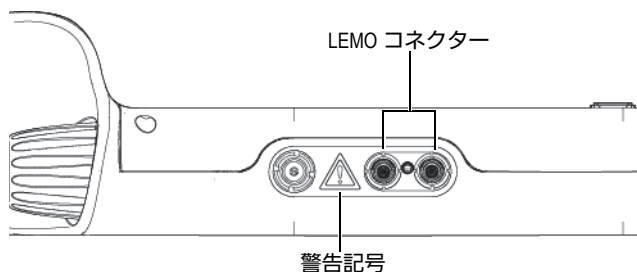
指定外の電源コードを使って本探傷器の電力供給を行った場合、Evident は、探傷器の電気的な安全性については保証できません。



注意



感電を避けるために、LEMO コネクターの内部導体には決して触れないでください。内部導体には、最大 400V の電圧がかかる可能性があります。下の図に示すように、LEMO コネクターと AC アダプターコネクターの間にある警告記号は、この感電の危険性を警告しています。



本製品の廃棄処分

EPOCH 6LT の廃棄の際は、地方自治体の条例または規則を確認した上、それらに従い適切に処理するようお願いいたします。ご不明な点は、お買い上げになった販売店または当社支店にお問い合わせください。

登録商標

本マニュアルに記載されている社名、製品名等は、各所有者の商標または登録商標です。

白紙ページ

EVIDENT SCIENTIFIC INC., 48 Woerd Avenue, Waltham, MA 02453, USA
EvidentScientific.com

Printed in the United States of America • Copyright © 2022 by Evident. All rights reserved. 無断複写・複製・転載を禁じます。

日本語版

英語原版 : DMTA-10082-01EN – Rev. 4, September 2022



50% 再生繊維を含む Rolland Hitech50 を使用して印刷しています。

DMTA-10082-01JA
変更 3, 2022 年 9 月

