

EPOCH 6LT

超声探伤仪

简易入门说明书

预期用途

EPOCH 6LT 仪器的设计目的是对工业及商业材料进行无损检测。请勿使用 EPOCH 6LT 进行任何与预期用途无关的操作。

指导手册

使用仪器前，请通读 EPOCH 6LT 仪器的《用户手册》（手册编号：DMTA-10083-01ZH）。使用仪器时，须按手册中的指导说明进行操作。《用户手册》中包含如何安全有效地使用这款 Evident 产品的必要信息。请将《用户手册》放置在安全、易于找到的地方。

安全信号词



危险

这个信号词表明危急情况。它提醒用户必须严格遵守正确的操作规程，否则将会造成严重的人身伤害甚至死亡。



警告

这个信号词表明潜在的危急情况。它提醒用户必须严格遵守正确的操作规程，否则可能会造成严重的人身伤害甚至死亡。



注意

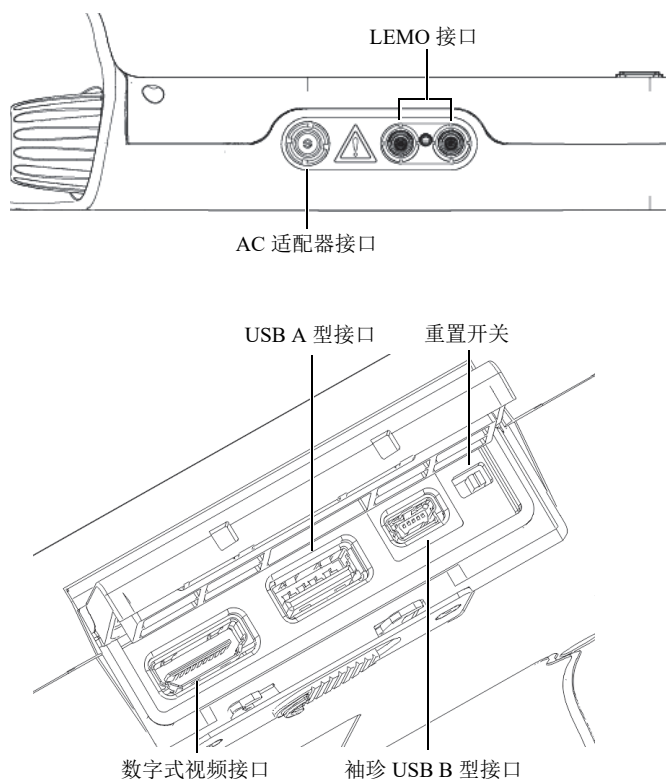
这个信号词表明潜在的危急情况。它提醒用户必须严格遵守正确的操作规程，否则可能会造成轻微或中等程度的人身伤害、物料损毁，尤其是对产品造成部分或全部损坏，或者造成数据丢失。

便携箱中的物件

EPOCH 6LT 仪器的标准配置包含多项主要配件。

厂家工件编号	订货编号	说明	数量
EP-MCA-x	不适用	带电源线的 AC 充电器 / 适配器 (根据不同的插座配置可提供不同的连接器)。	1 个
EPLTC-C-USB-A-6	U8840031	USB 线缆, 一端为 Mini A (袖珍 A 型) 连接器, 另一端为 Mini B (袖珍 B 型) 连接器。	1 个
DMTA-10082-01ZH	不适用	《EPOCH 6LT 超声探伤仪简易入门说明书》 (中文)。	1 册
USBMAN-EP6LT	不适用	USB 驱动盘, 装有《EPOCH 6LT 超声探伤仪用户手册》。	1 册
HNDL-10018-0001	Q7790068	EPOCH 6LT 仪器的手腕带。	1 个

接口



AC 适配器

每台仪器都配备有一个 AC 适配器。无论 EPOCH 6LT 仪器中装有电池还是未装电池, 这个适配器都可为仪器供电, 还可为安装在仪器中的充电锂离子电池充电。



注意

EPOCH 6LT 仪器的 AC 适配器（工件编号：EP-MCA-x）只用于为 EPOCH 6LT 仪器供电，为工件编号为 BATT-10025-0024 [Q760001] 的电池充电。请勿试图使用 EP-MCA AC 适配器为其它电子设备供电或充电，否则，会引起爆炸，从而导致严重的人身伤害。EP-MCA AC 适配器只能在室内使用。

不要将任何其它类型的电池插入电池舱中，也不要使用任何其它类型的 AC 适配器为仪器供电或为电池充电。否则，会引起仪器爆炸或人身伤害。



注意

如果使用一条未经授权的电源线为仪器供电或为电池充电，则 Evident 不会担保设备的电气安全。

为锂离子电池充电

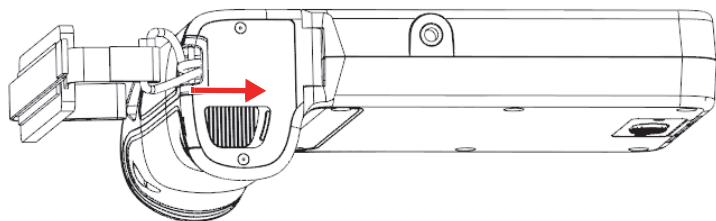
当 EPOCH 6LT 仪器与 AC 适配器连接时，还可以为其内部的电池充电。

重要事项

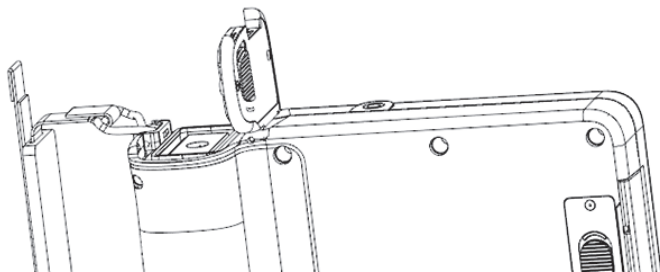
EPOCH 6LT 仪器出厂时电池的电量没有完全充满。在使用电池操作仪器前，必须先为电池充电 2 到 3 个小时。

更换电池

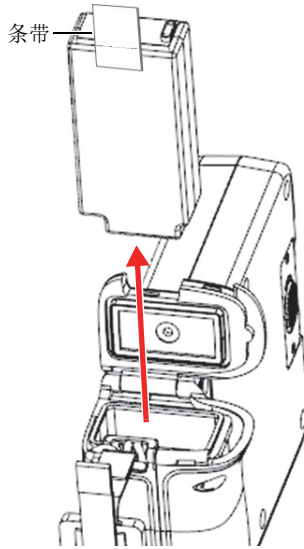
1. 关闭 EPOCH 6LT 仪器，并断开仪器与 AC 适配器的连接。
2. 将电池舱盖朝上，放置仪器。
3. 按住电池舱盖的松开按钮，并向右滑动按钮。



4. 掀起舱盖，并使舱盖完全打开。



5. 抓着电池上的条带，向上提起，将电池从舱内取出。



6. 将一个充满电量的替换电池的触点与 EPOCH 6LT 仪器电池舱中的触点对齐，然后将电池插入到电池舱中。
电池舱的插槽形状与电池外形相吻合，因此只有在以正确方式插入电池时，电池才可以被完全插入到电池舱中。
7. 在关闭舱盖之前，要将电池的条带折叠好，使其不会碰到电池舱盖的密封圈。
8. 关闭电池舱盖。
9. 按住松开按钮，并向左滑动，锁紧电池舱盖。

有关电池的预防措施



注意

- 在对电池进行处理之前，应查阅当地的法律、法规及法令，并遵照这些法律、法规及法令处理电池。
- 锂离子电池的运输受联合国颁布的《联合国关于危险货物运输建议书》的管制。各国政府、政府间国际组织，以及其它国际组织都应严格遵守这些法规中的原则，从而在这个领域对世界范围内的统一和谐做出贡献。这些国际组织包括国际民间航空组织（ICAO）、国际航空运输协会（IATA）、国际海事组织（IMO）、美国运输局（USDOT），以及加拿大交通部（TC）等。在运输锂离子电池以前，请联系您的运输商，确认当前的运输合规情况。
- 仅适用于加利福尼亚州（美国）：
CR 电池包含高氯酸盐物质，可能需要对这种电池进行特殊处理。请访问以下网站：
<http://www.dtsc.ca.gov/hazardouswaste/perchlorate>。
- 不要打开、挤压电池，也不要再在电池上扎孔，否则会造成人身伤害。
- 切勿焚烧电池。请将电池放置在远离火源或远离其它极高温热源的地方。若电池暴露在极高温热源下（80 °C 以上），可能会引起爆炸，或造成人身伤害。
- 请勿摔落、碰撞或以其它方式损坏电池，因为这样做可能会使电池内部具有腐蚀性和爆炸性的物质暴露在外。
- 请勿使电池的两端短路。短路会造成人身伤害，使电池严重损坏，并导致电池报废。
- 请勿将电池放置在潮湿环境或雨水中。这样做可能会引起电击。

- 只能使用 EPOCH 6LT 仪器或经 Evident 许可使用的外置充电器为电池充电。
- 只能使用由 Evident 提供的电池。
- 请勿存放剩余电量低于 40 % 的电池。存放前，将电池的电量充至 40 % ~ 80 % 的水平。
- 存放期间，请使电池电量始终保持在 40 % ~ 80 % 的水平。
- 存放仪器时，请勿将电池遗留在 EPOCH 6LT 仪器中。

电气警告



警告

这款仪器只能与额定规格标签上规定的电源类型连接。



注意

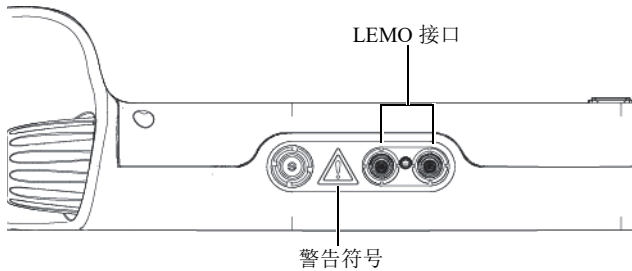
如果使用一条未经授权的电源线为仪器供电，则 Evident 不会担保设备的电气安全。



注意



请勿触碰 LEMO 接口的内导体，以避免电击的危险。内导体的电压会高达 400 V。下图中的 LEMO 接口与 AC 适配器接口之间的警告符号提醒用户注意这种电击危险。



设备处理

在对 EPOCH 6LT 仪器进行处理之前，应查阅当地的法律、法规及法令，并遵照这些法律、法规及法令处理仪器。

商标

所有品牌为它们各自所有者及第三方实体的商标或注册商标。

此页特意留为空白

此页特意留为空白

EVIDENT SCIENTIFIC INC., 48 Woerd Avenue, Waltham, MA 02453, USA
EvidentScientific.com

在美国印刷。• 版权 © 2022 年， Evident 所有。保留所有权利。
译自英文原版手册：DMTA-10082-01EN – Rev. 4, September 2022



使用含有 50 % 消费后纤维的
Rolland Hitech50 打印纸印刷。

DMTA-10082-01ZH
版本 4，2022 年 9 月

