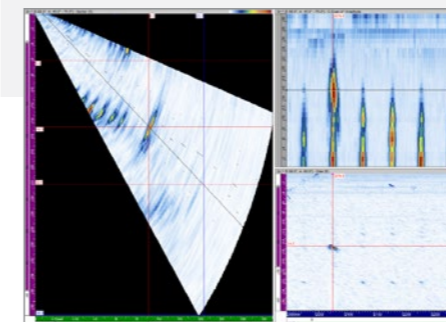


Inspeção visual remota para lâminas



Inspeção de lâminas para detecção de danos causados por raios e controle de qualidade

- Economize tempo com inspeção de até 30 metros de alcance para análise de áreas de difícil acesso
- Portátil e compacto para inspeções em campo e em linha
- Tratamento uniforme e preciso para articulações precisas



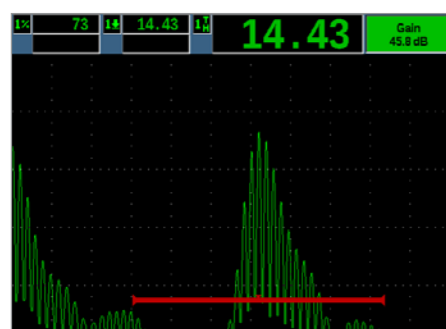
Ultrassom Phased Array para caixas de engrenagens



Localize defeitos para ajudar na prevenção de falhas, mesmo em áreas de acesso limitado

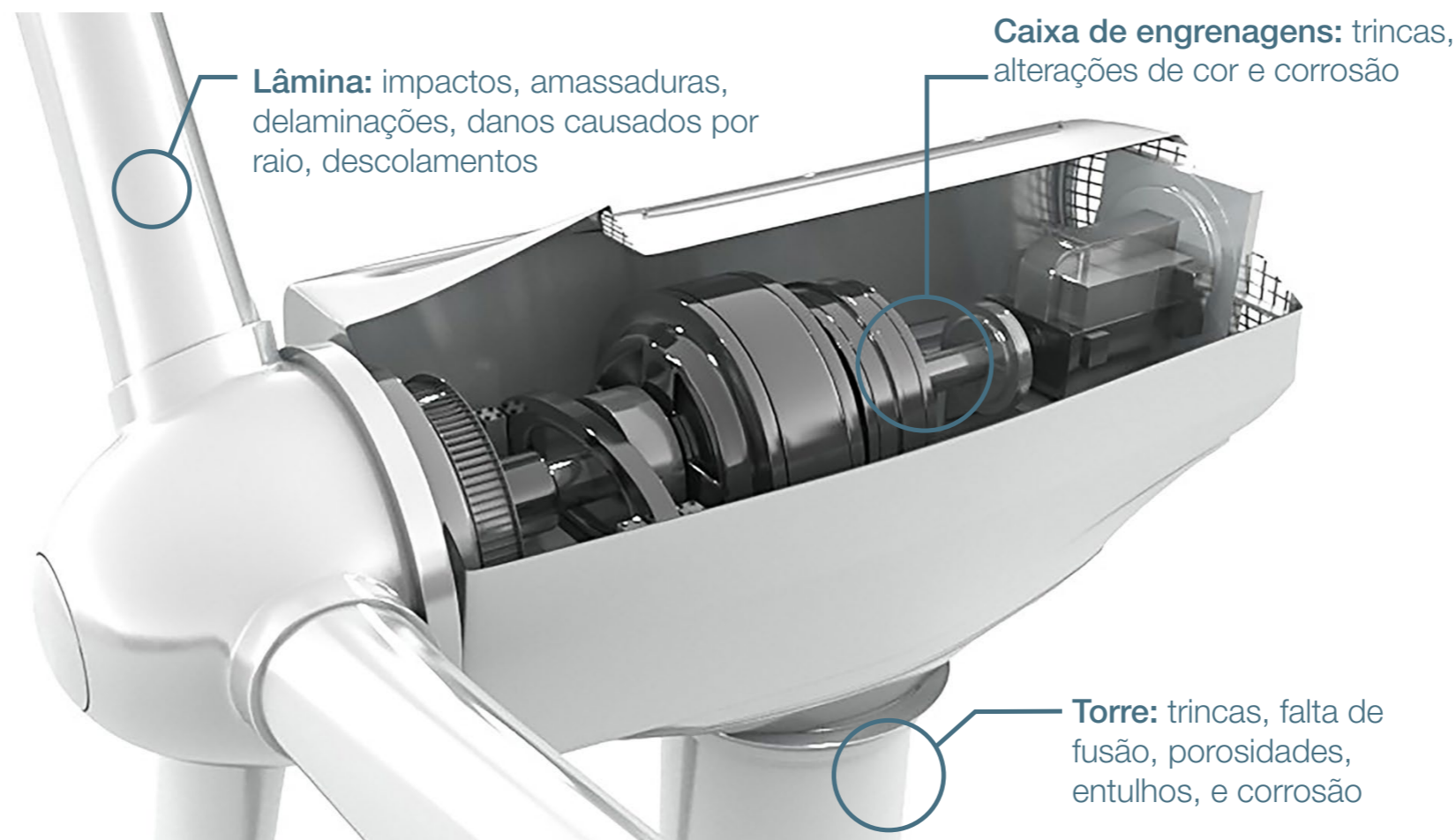
- Em comparação com a radiografia, o tempo de inspeção é menor
- Resultados imediatos e quantificáveis permitem realizar análise no local
- As sondas PA com feixes diretos de ultrassom, facilitam a inspeção de várias áreas

Ultrassom convencional para lâminas



Avalie os danos causados por raios nas lâminas e fique ciente quando será necessário efetuar reparos

- Aparelhos robustos e ergonômicos para inspeções difíceis
- Gama completa de sondas para detecção e medição dos defeitos da lâmina
- Interface intuitiva e prática para inspetores experientes e iniciantes



Lâmina: impactos, amassaduras, delaminações, danos causados por raio, descolamentos

Caixa de engrenagens: trincas, alterações de cor e corrosão

Torre: trincas, falta de fusão, porosidades, entulhos, e corrosão

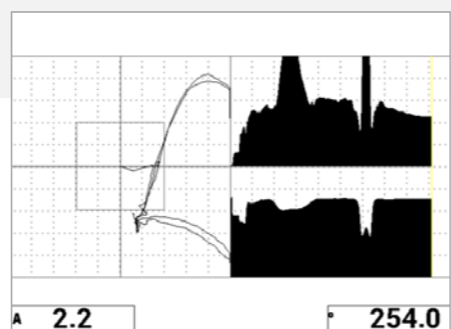
Inspeção visual remota para caixas de engrenagens



Inspecciona as engrenagens e os dentes dos rolamentos para análise de desgaste, erosão, corrosão e alteração de cor

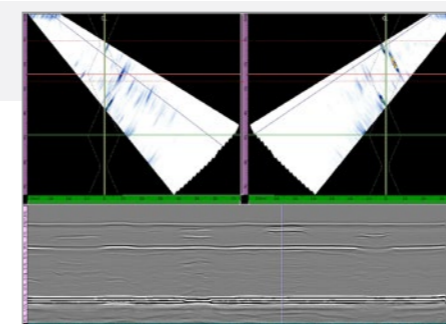
- Economize tempo com o adaptador de compensador de óleo
- Aumente a probabilidade de detecção através de imagens nítidas e claras
- Compacto e leve, permite a utilização em áreas de difícil acesso

Detector de defeitos de compósitos das lâminas



Inspecciona descolamentos e delaminações em lâminas

- Detecte com precisão e rapidez o descolamento e a delaminação dos compósitos
- Sondas com reconhecimento automático com configuração pré-programada
- Leve e fácil de transportar



Ultrassom Phased Array para torres



Detecta corrosão e trincas em soldas da torre eólica

- Recursos de detecção de alta velocidade facilitam a interpretação
- Em comparação com a radiografia, o tempo de inspeção é menor
- Os resultados instantâneos permitem a detecção e a correção imediata dos problemas