

# VANTA™ Serie de analizadores XRF portátiles

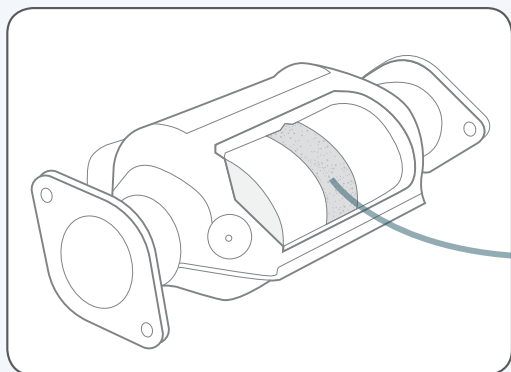
## para análisis de catalizadores de automóviles

Los analizadores Vanta™ miden rápida y precisamente los elementos nobles metálicos, tales como el platino (Pt), paladio (Pd) y rodio (Rh) en el material del convertidor catalítico.

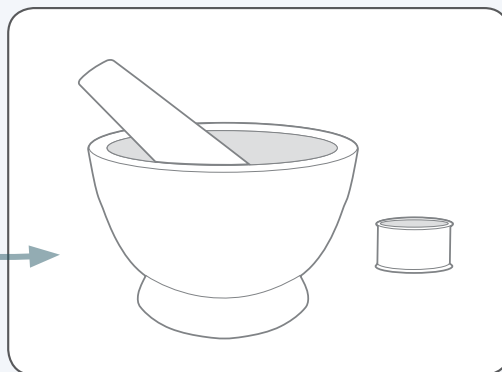
Las mediciones *in situ* con el analizador permiten:

- clasificar rápidamente los convertidores catalíticos para recuperar los metales preciosos.
- medir precisamente y en pocos minutos la concentración del metal del grupo del platino para la determinación de tarifas.
- identificar monolitos de bajo valor (descargados o deslavados).

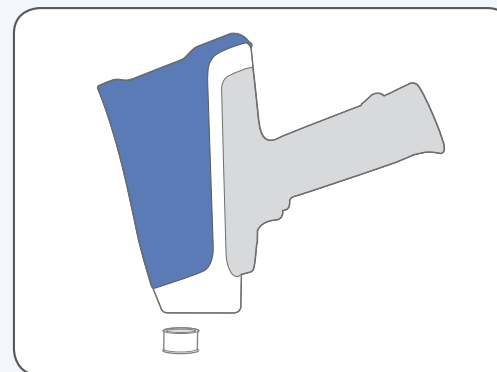
Para obtener resultados más representativos y precisos, se recomienda preparar la muestra, aplicando las etapas de molido, tamizado y homogeneización, antes de iniciar un ensayo XRF.



Extraiga el monolito del convertidor catalítico.



Prepare la muestra: muéla y tamícela.



Analice el monolito directamente, o el polvo extraído de este, con el analizador XRF Vanta.

El	PPM	+/- 3σ
Pt	441	14
Pd	332	4
Rh	128	3
Ti	6540	210
V	1080	74
Cr	214	41
Mn	252	14
Fe	3153	32
Ni	874	9

Ready OLYMPUS