

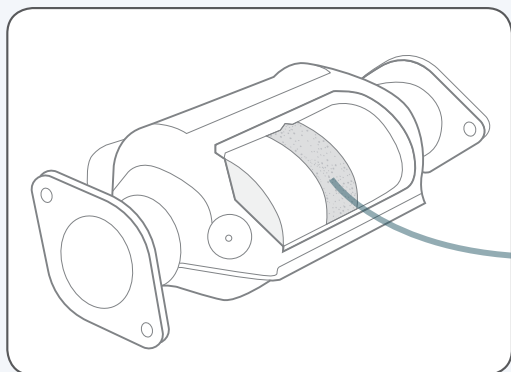
## pour l'analyse des catalyseurs d'automobiles

Les analyseurs Vanta™ procurent une analyse rapide et précise du platine (Pt), du palladium (Pd) et du rhodium (Rh) qu'on retrouve dans les matériaux des pots catalytiques.

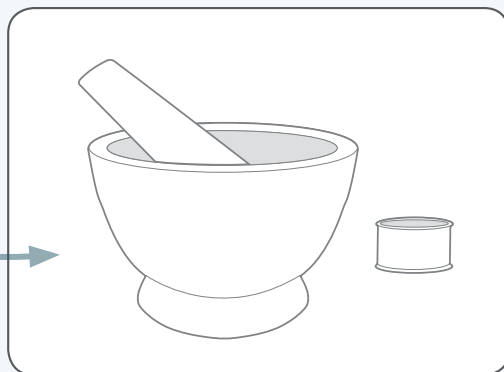
Les mesures prises directement sur place vous permettent de :

- Trier rapidement les pots catalytiques pour récupérer les métaux précieux
- Mesurer avec précision la concentration des métaux du groupe platine (PGM) en quelques minutes pour une évaluation du prix
- Identifier les monolithes de faible valeur (non revêtus ou lavés)

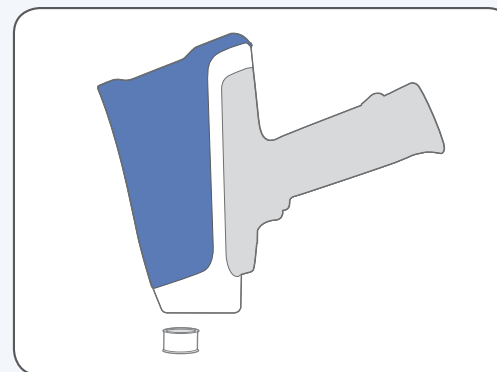
Pour obtenir les résultats les plus représentatifs et les plus précis, nous recommandons que les échantillons soient préparés par meulage et par tamisage et qu'ils soient homogénéisés avant l'analyse XRF.



Extraction du monolithe du pot catalytique



Préparation de l'échantillon par meulage et tamisage



Analyse du monolithe ou de la poudre avec l'analyseur XRF portable Vanta

El	PPM	+/- 3σ
Pt	441	14
Pd	332	4
Rh	128	3
Ti	6540	210
V	1080	74
Cr	214	41
Mn	252	14
Fe	3153	32
Ni	874	9

Ready OLYMPUS