

VANTA

ハンドヘルド蛍光X線分析計

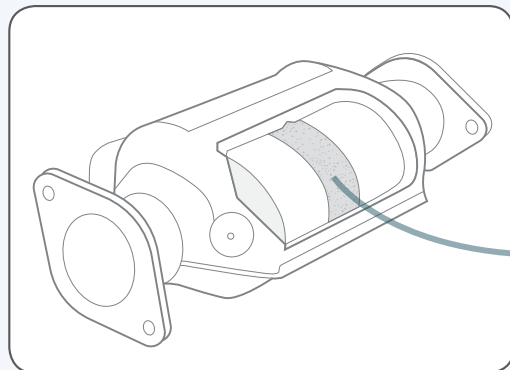
触媒分析用

VANTA 分析装置は、触媒コンバーター内のプラチナ (Pt)、パラジウム (Pd)、ロジウム (Rh) などの貴金属を高速かつ正確に測定します。

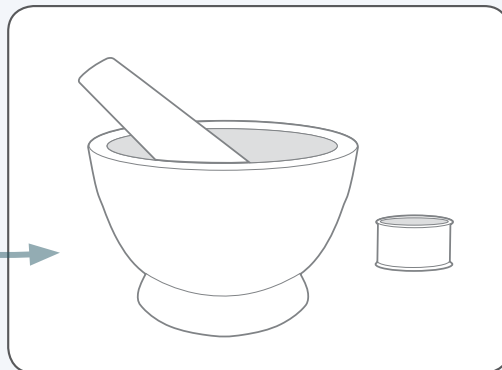
現場で測定することで以下のことが可能となります。

- 迅速に触媒コンバーターを選別し、貴金属を回収
- 白金族金属 (PGM) 含有量を素早く正確に測定し、価値を算出
- 価値の低い大きなサンプルを選別 (付加されていないか、または洗い流されているサンプル)

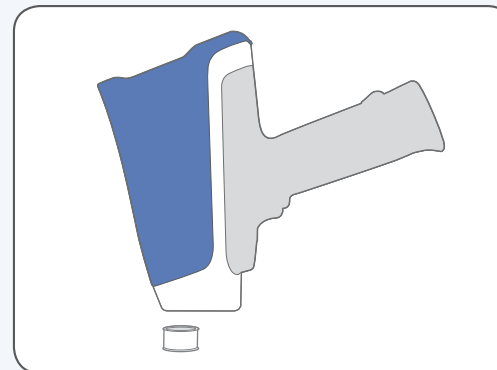
より正確な結果を得るため、XRF分析の前にはサンプルを粉碎し、ふるい分けして均質にすることを推奨します。



触媒コンバーターから大きいサンプルを抽出します。



粉碎・ふるい分けしてサンプルを準備します。



Vantaハンドヘルド蛍光X線分析計を使用して、大きいサンプルまたは粉体を分析します。

El	PPM	+/- 3σ
Pt	441	14
Pd	332	4
Rh	128	3
Ti	6540	210
V	1080	74
Cr	214	41
Mn	252	14
Fe	3153	32
Ni	874	9

Ready OLYMPUS