

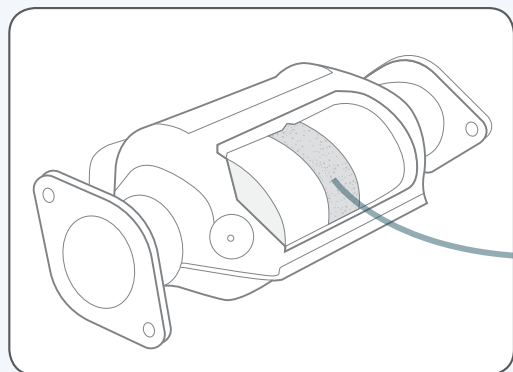
для анализа автокатализаторов

Анализаторы Vanta™ быстро и точно определяют содержание платины (Pt), палладия (Pd) и родия (Rh) в отработанных каталитических конвертерах.

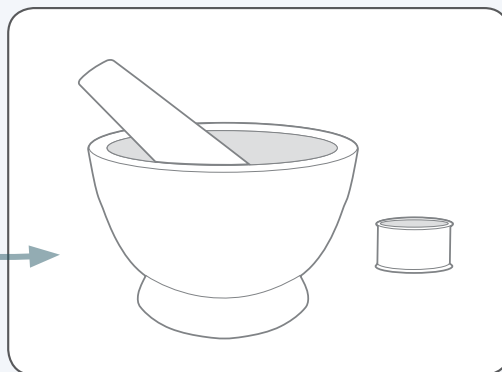
Анализ автомобильных катализаторов непосредственно на рабочем месте:

- Быстрая сортировка каталитических конвертеров в зависимости от содержания в них драгоценных металлов
- Точное определение содержания металлов платиновой группы (МПГ) для оценки стоимости при скупке отработанных автокатализаторов
- Идентификация не представляющих ценности монолитов

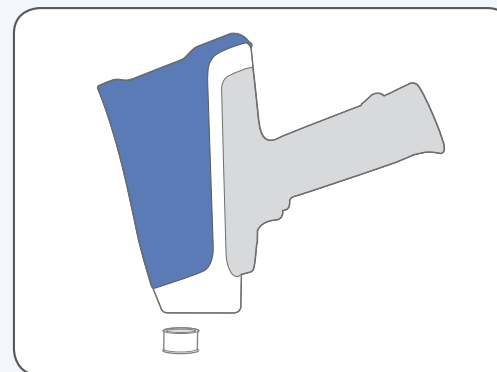
Для обеспечения точности результатов анализа, мы рекомендуем предварительно измельчить и просеять пробы до получения однородной массы.



Извлечение монолита из каталитического конвертера



Подготовка образца (измельчение и просеивание)



Анализ монолита или порошка с помощью РФ-анализатора Vanta

El	PPM	+/- 3σ
Pt	441	14
Pd	332	4
Rh	128	3
Ti	6540	210
V	1080	74
Cr	214	41
Mn	252	14
Fe	3153	32
Ni	874	9

Ready OLYMPUS