

industrial

# Câmeras digitais para microscopia

Visão geral da câmera para microscópios de ciência dos materiais

Mais detalhes, inspeções mais rápidas



**EVIDENT**

# Apaixonado por imagens

Versatilidade, desempenho e reprodução precisa de cores são características compartilhadas por todas as nossas câmeras de microscópio. Temos o compromisso de fornecer câmeras inovadoras que capturam imagens nítidas e confiáveis, essenciais para todos os microscopistas. Nossa ampla gama de câmeras digitais para ciência dos materiais é otimizada para várias aplicações, permitindo a escolha da que funcione melhor para você.

## Câmera digital avançada para aplicações desafiadoras: Câmera digital para microscópio DP75

Aumente a eficiência de suas inspeções com microscópio usando a poderosa câmera digital para microscópio DP75. Essa ferramenta de alto desempenho foi desenvolvida para diversas aplicações e viabiliza a captura de imagens de observação em alta resolução de campo claro, campo escuro, MIX (campo claro + campo escuro), polarização, contraste de interferência diferencial, fluorescência e infravermelho próximo (Near-infrared, NIR).\*

## Formação de imagem excepcional para aplicações desafiadoras de inspeção

### Melhor clareza e precisão

Obtenha imagens de inspeção nítidas e com pouco ruído. O algoritmo de redução de ruído TruAI da câmera é revolucionário e aprimora a qualidade da imagem, enquanto nossa tecnologia de correção de cores em múltiplos eixos proporciona uma extraordinária fidelidade de cores para reproduções vívidas, além da reprodutibilidade de cor RGB necessária para materiais impressos e filtros de cores LCD.



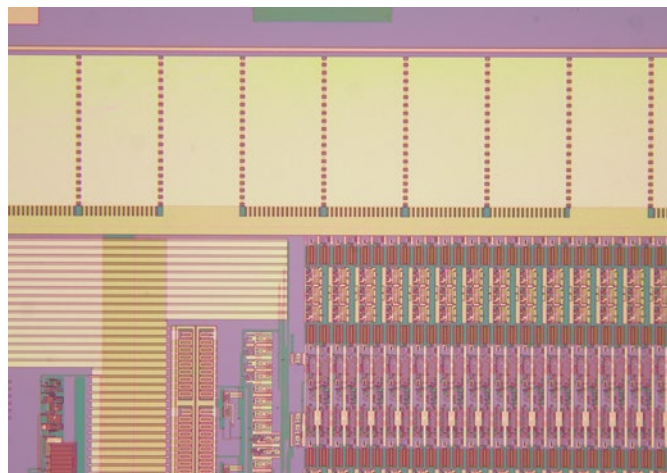
Imagem de um papel impresso

### Imagens de alta resolução em baixa ampliação

O deslocamento de pixel da câmera possibilita a captura de imagens de alta resolução mesmo com baixa ampliação, alcançando uma resolução máxima de  $8.192 \times 6.000$ .

### Alta taxa de frames em alta resolução

Com uma alta taxa de frames de 22 fps em resolução superior a 4k e 60 fps em resolução full HD, você pode verificar imagens reais enquanto se movimenta com rapidez, acelerando seu processo de trabalho de inspeção e análise.



Uma imagem de um wafer

### Flexibilidade nos upgrades

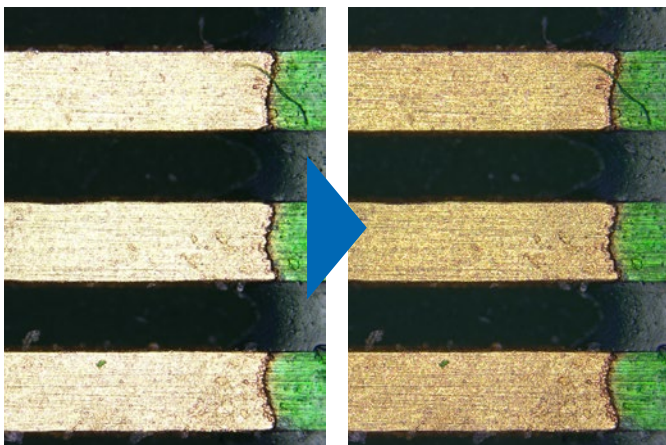
Por utilizar USB 3.1 Gen2, a câmera DP75 é compatível com a maioria dos PCs e pode ser adquirida facilmente como um upgrade para seu sistema atual.

\*É necessário ter um sistema de microscópio para observação de NIR.

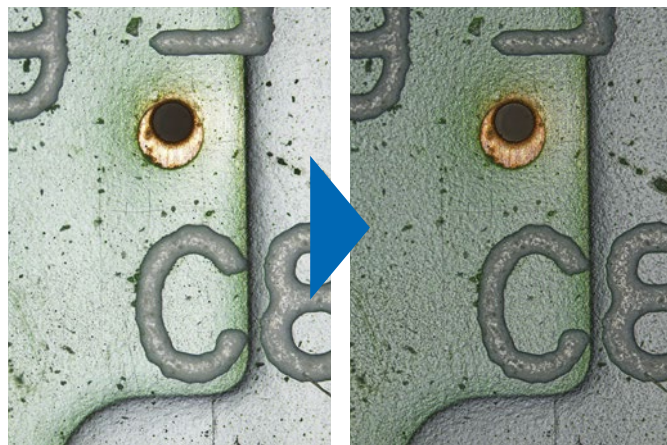


## Encontre falhas com mais rapidez

A aparência de uma amostra pode variar dependendo da qualidade do material, das condições da superfície ou dos métodos de iluminação. Para exibir amostras com precisão, a alta variação dinâmica (High Dynamic Range, HDR) em tempo real da câmera combina várias imagens capturadas em exposições diferentes para corrigir as diferenças de brilho na superfície da amostra. A HDR em tempo real fornece imagens de alta-fidelidade que não exibem somente a textura, mas também as falhas e os defeitos que eram indetectáveis anteriormente. O brilho também é reduzido para uma observação mais confortável.



Remoção de halo por HDR (amostra: uma placa de circuito impresso [PCB])



Aprimoramento de textura por HDR (amostra: uma placa de circuito impresso [PCB])

## Veja mais em uma só imagem

O amplo campo de visão (FN 26.5) da câmera permite que você observe uma área grande, tornando suas inspeções mais rápidas e eficientes.



O campo de visão da câmera DP75 quando usada com o adaptador de câmera 0,63× (quadro vermelho) em comparação ao campo de visão da câmera DP74 (predecessora) quando usada com o adaptador de câmera 0,63× (quadro azul)



## Facilidade na formação de imagem com fluorescência a infravermelho usando a mesma câmera de microscópio

Projetada para se destacar em várias aplicações, a câmera DP75 integra vários benefícios com um sensor CMOS refrigerado de alta sensibilidade e um filtro de corte infravermelho (IR) alternável. Os benefícios incluem:

- Abrangência de uma grande variedade de comprimentos de onda: a DP75 dá suporte a comprimentos de onda desde a luz visível até 1.000 nm, permitindo que você capture imagens de observação de campo claro, campo escuro, MIX (campo claro + campo escuro), polarização, contraste de interferência diferencial, fluorescência e NIR\* com qualidade excepcional.
- Imagens nítidas de fluorescência com o mínimo de ruído: capture imagens de alta qualidade mesmo que a fluorescência seja fraca, algo útil em aplicações como a inspeção de resíduos resistentes.

\*É necessário ter um sistema de microscópio para observação de NIR

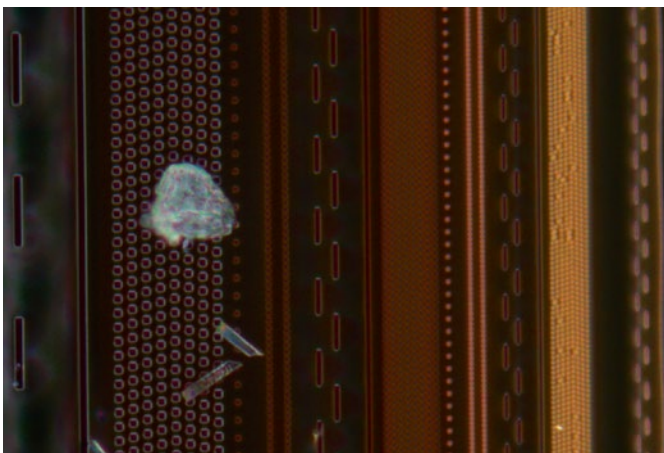


Imagem de observação MIX (fluorescência e campo escuro) de um resíduo fotorresistente em um wafer semicondutor

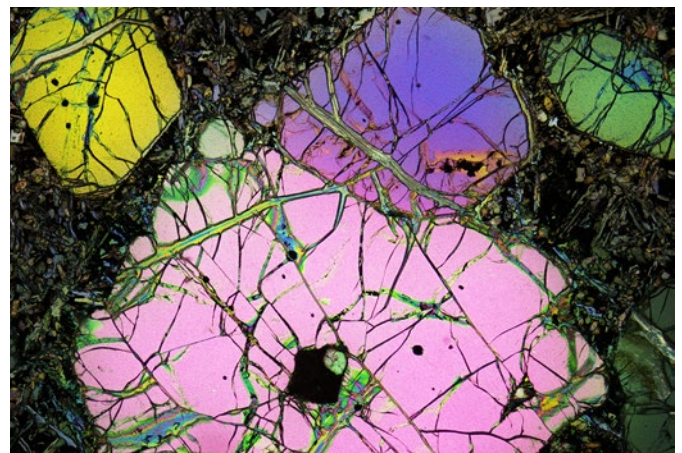


Imagem de observação polarizada de um fragmento de mineral.



Imagem de observação de campo claro de uma placa flexível.

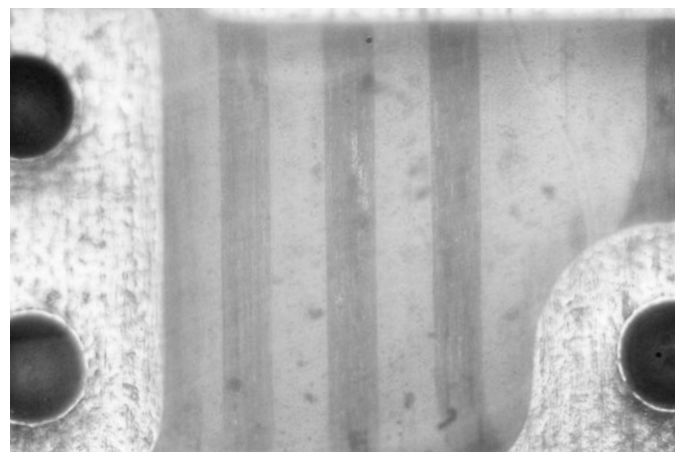


Imagem de observação de NIR de uma placa flexível.

# Câmeras poderosas para aplicações diárias de microscopia

## Câmeras de microscopia digital DP28 e DP23

### Dados confiáveis de imagens em que você pode confiar

As câmeras DP28 e DP23 compartilham um conjunto de recursos inteligentes e precisão de cores que tornam a imagem microscópica mais fácil. A câmera DP28 oferece resolução de até 4K em um amplo campo de visão para fornecer imagens de alta resolução e livres de artefatos das suas amostras de inspeção. Se você não estiver com o foco na resolução, a câmera DP23 apresenta funções avançadas para realizar praticamente qualquer aplicação de imagem.

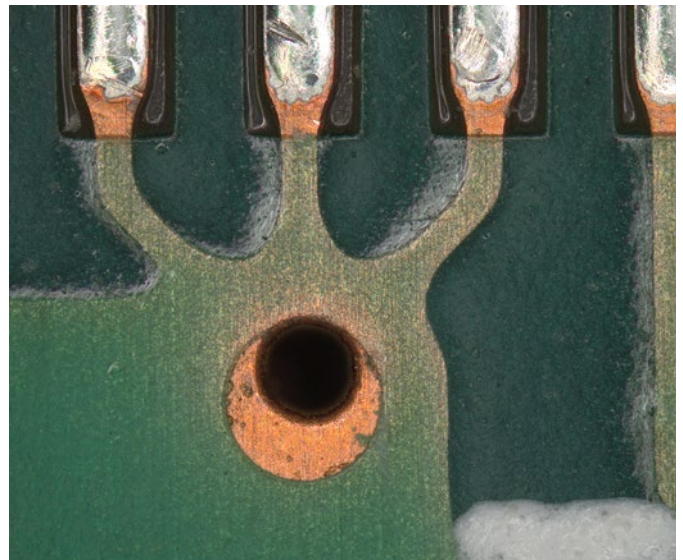
## Inspeções eficientes com imagens nítidas e sem distorção DP28

### Imagens 4K de alta qualidade e alta resolução

Visualize suas amostras com uma impressionante resolução em 4K e veja até os menores detalhes em baixa ampliação.

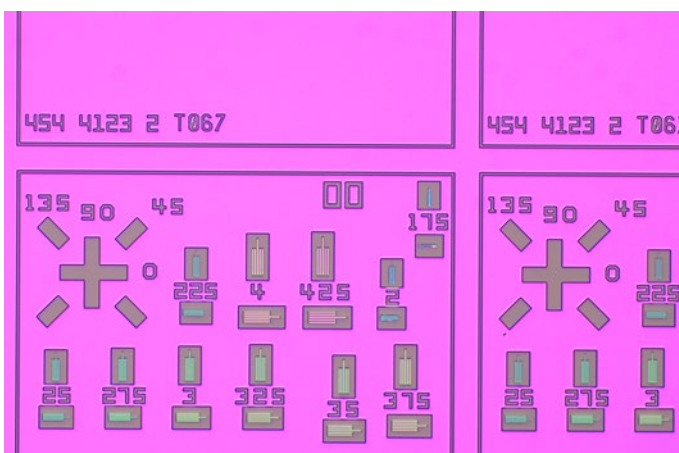
### Veja imagens na tela confortavelmente DP28

Não importa se você vai exibir suas amostras em um monitor ou projetor, as imagens na tela aparecerão exatamente como vistas nas oculares do microscópio, garantindo que não esteja perdendo detalhes ou dados. O sensor CMOS de 8,9 megapixels da câmera DP28 e o obturador global capturam imagens com qualidade Full HD a 60 fps, para que suas amostras sejam renderizadas com clareza. Se você mover sua amostra ou a mesa do microscópio, a imagem será exibida sem oscilações ou artefatos, para que você possa rastrear as amostras ainda mais rápido.



### O equilíbrio certo entre resolução e velocidade DP23

A câmera DP23 de 6,4 megapixels pode capturar imagens com qualidade Full HD em até 60 quadros por segundo (fps), para que você possa obter imagens com o nível de detalhe de que precisa de forma rápida e eficiente.



## A reprodução precisa da cor melhora a qualidade da inspeção

DP23 DP28

As câmeras DP28 e DP23 fornecem precisão de cores confiável. Perfis ICC dedicados mostram suas amostras em suas cores naturais para detectar defeitos com mais facilidade.



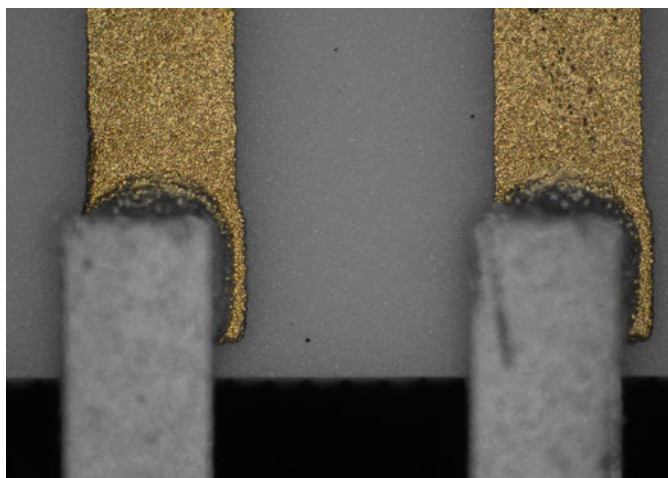
# Fácil de usar com treinamento mínimo

## Taxa de frames alta para navegação suave com pouca luz DP23 DP28

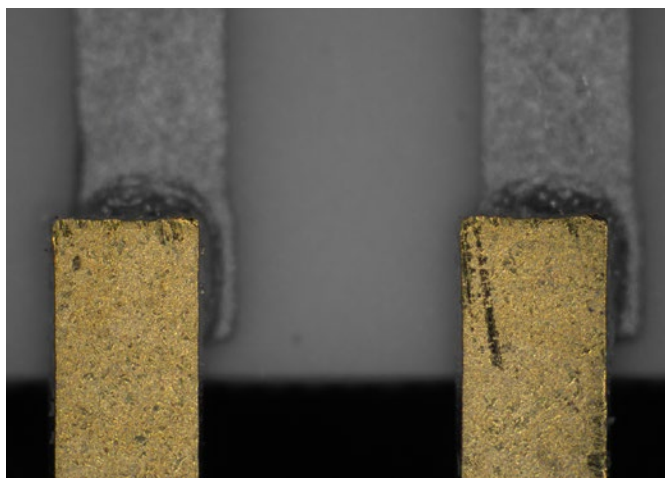
A função Tempo real fornece uma taxa de frames consistentemente alta durante imagens de longa exposição, para que sua imagem permaneça suave ao escanear amostras, mesmo sob condições de pouca luz.

## Confirme se sua área de medição está em foco DP23 DP28

Garanta que sua área de medição esteja adequadamente focada com a função pico de foco.\* O software mostra um mapa da amostra com as áreas em foco coloridas e as áreas fora de foco em tons de cinza.



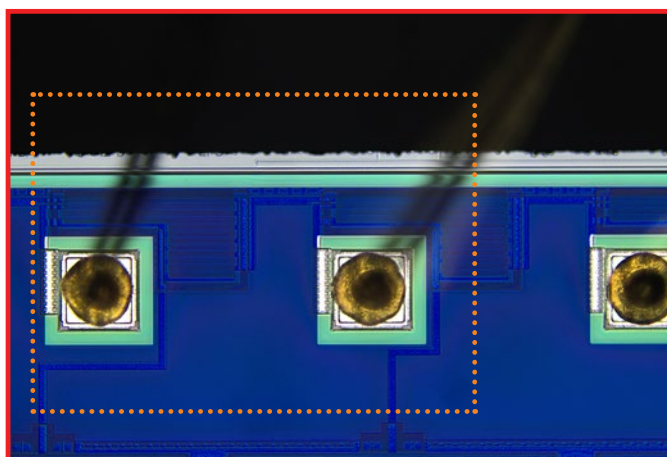
Focado na camada inferior



Focado na camada superior

## Encontre defeitos rapidamente DP23

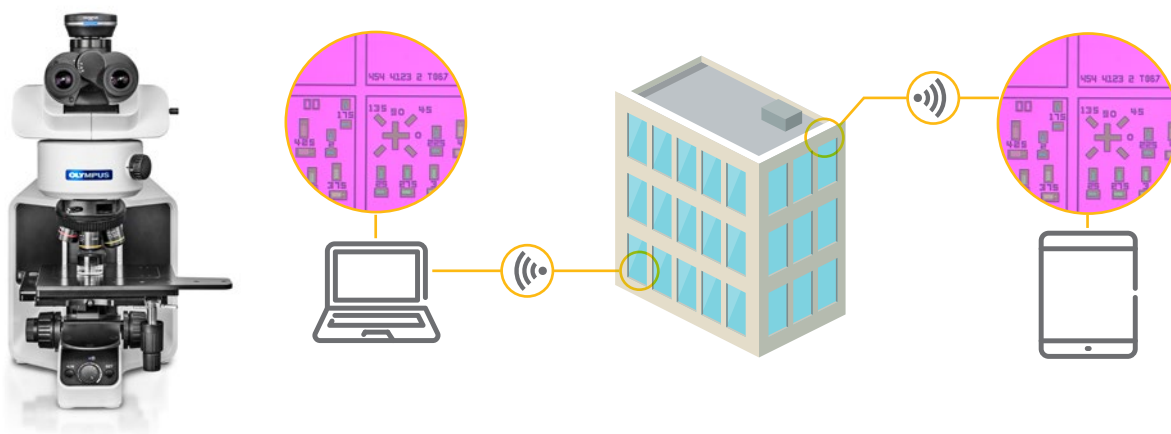
Com um campo de visão de até FN25, você pode detectar defeitos mais rapidamente, pois pode ver mais da sua amostra num relance. Isso significa que você gasta menos tempo escaneando a amostra durante a inspeção e mais tempo avaliando o que está vendo na tela. Evite o processo demorado de juntar várias imagens menores, para que você possa ser mais produtivo e eficiente.



O campo de visão da câmera DP23 quando usada com o adaptador de câmera 0,35× (quadro vermelho) em comparação ao campo de visão de uma câmera convencional quando usada com o adaptador de câmera 0,35× (quadro pontilhado)

\*Disponível no software PRECIV.

# Processo de trabalho eficiente



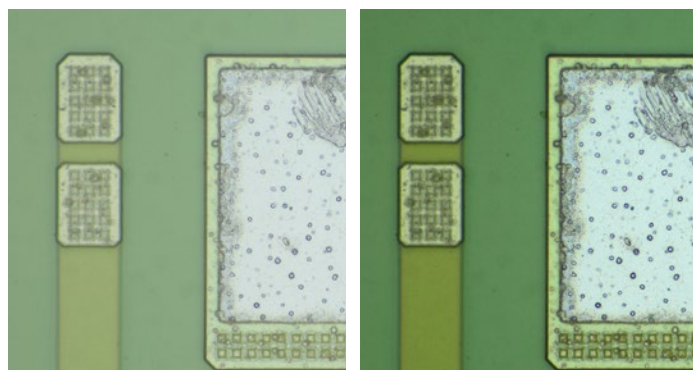
## Compartilhe facilmente imagens fora de áreas restritas/de alta segurança **DP23** **DP28**

Todos os seus dados críticos — imagens, anotações e análises — podem ser exibidos e compartilhados localmente ou remotamente usando o software AOU da câmera com controlador de rede. Isso fornece uma solução muito mais simples do que depender de anexos de e-mail para discutir imagens e resultados com colegas. E, graças à compatibilidade com protocolos de segurança de rede, como NIST e RGPD, com apoio de antivírus, você pode compartilhar os seus dados em segurança.\*

Para análises de imagens complexas ou avançadas, ambas as câmeras são compatíveis com o software de análise de imagens PRECiV para otimizar ainda mais seu processo de trabalho.

## Capture imagens nítidas de amostras escuras **DP23** **DP28**

Ao fazer observações usando polarização, o modo de alto contraste permite aquisição de imagem mais fácil com uma alta relação sinal-ruído para que você possa capturar imagens de alta qualidade de amostras escuras.



Sem modo de contraste vs. com modo de contraste

## Economize espaço valioso de trabalho **DP23** **DP28**

Você pode conectar o módulo autônomo da câmera na parte de trás de um monitor usando um adaptador VESA para mantê-lo fora da mesa e fora do caminho.



\*O software antivírus é opcional.

# Veja detalhes finos em baixa ampliação

## Câmera digital SC180 para microscópio

### Capture mais detalhes

Se você preferir uma câmera com alta resolução e recursos de 4K, mas não precisar dos mais altos níveis de campo de visão, taxa de frames e relação entre sinal e ruído, considere a câmera digital SC180.

Com quase 4 vezes mais pixels do que uma câmera de microscópio padrão, a alta resolução de 18 megapixels da câmera SC180 permite capturar imagens com alto nível de detalhe, para que você possa ampliar e visualizar estruturas detalhadas usando objetivas de baixa potência.

### Ferramentas avançadas de imagem

A câmera é compatível com as ferramentas avançadas de formação de imagem disponíveis nas câmeras da série DP, entre elas:

- › Smart Image Averaging
- › Balanço de branco automático
- › Pico de foco
- › Tempo real

### Boa reprodução de cores

Correção integrada de sombreado e um filtro de contraste ajudarão você a visualizar detalhes de cores e variações sutis em suas amostras.

### Imagens reais em 4K acessíveis

As imagens reais em 4K permitem que você mobilize colegas com imagens detalhadas em uma tela ou monitor. Ao mostrar uma imagem real, você pode deslocar e ampliar a amostra para ver os detalhes finos.

## Linha de câmera digital microscópica

	DP75	DP28	DP23
Resolução (megapixels)	49,2	8,9	6,4
Tamanho do sensor de formação de imagem	1,1 pol CMOS colorido	1 pol CMOS colorido	1/1,8 pol CMOS colorido
Tamanho do pixel (µm)	3,45 × 3,45	3,45 × 3,45	2,4 × 2,4
Tempos de exposição	28 µs - 120 s	27 µs - 15 s	29 µs - 15 s
Alcance dinâmico*1	12 bits	10 bits	10 bits
Taxas de quadros ao vivo*2	60 a 22	64 a 30	60 a 30
Filtro de corte de IV	Comutável Entrada: 400 nm ~ a 650 nm Saída: 400 nm ~ a 1.000 nm	—	—
Dimensões (Ø × A)	116 mm × 92,3 mm (4,6 pol × 3,6 pol)	76,7 mm × 37,3 mm (3 pol × 1,5 pol)	76,7 mm × 37,3 mm (3 pol × 1,5 pol)
Peso (aprox)	1.400 g (49,4 oz)	380 g (13,4 oz)	380 g (13,4 oz)
Modo 3CMOS	Disponível	—	—
LiveHDR	Disponível	—	—
Berço da máquina	Montagem tipo C	Montagem tipo C	Montagem tipo C
Autônomo	—	DP2-AOU	DP2-AOU
Interface do computador	USB3.1 Gen2	USB 3.1	USB 3.1

\*1 Conversor analógico-digital. A profundidade de bits real da câmera depende do software usado.

\*2 A taxa de frames depende da condição do seu PC e/ou software.



# Linha de câmera digital microscópica

	DP23M <sup>*3</sup>	SC180	LC35 <sup>*4</sup>
Resolução (megapixels)	6,4	18.0	3,5
Tamanho e tipo do sensor	1/1,8 pol CMOS monocromático retroiluminado	1/2,3 pol CMOS colorido	1/1,2 pol CMOS colorido
Tamanho do pixel (µm)	2,4 × 2,4	1,25 × 1,25	2,64 × 2,64
Tempos de exposição	29 µs – 25 s	22 µs – 1 s	25 µs – 1,5 s
Alcance dinâmico <sup>*1</sup>	10 bits	12 bits	10 bits
Taxas de quadros ao vivo <sup>*2</sup>	60 a 45	59 a 10,5	49 a 10
Filtro de corte de IV	—	—	—
Dimensões (Ø × A)	—	58 mm × 32 mm (2,3 pol × 1,3 pol)	— <sup>*5</sup>
Peso (aprox)	380 g (13,4 oz)	188 g (6,6 oz)	33 g (1,16 oz)
Modo 3CMOS	—	—	—
LiveHDR	—	—	—
Adaptador de câmera	Montagem tipo C	Montagem tipo C	Montagem tipo C
Autônomo	—	—	—
Interface da câmera	USB 3.1	USB 3.0	USB 3.1

\*1 Conversor analógico-digital. A profundidade de bits real da câmera depende do software usado.

\*2 A taxa de frames depende da condição do seu PC e/ou software.

\*3 PRECIV v1.1 ou superior necessário.

\*4 PRECIV v1.1: atualização de serviço necessária.

\*5 Ao contrário de outras câmeras, o LC35 não é cilíndrico. Dimensões (C × L × A): 47 mm x 46 mm x 24 mm (1,9 pol x 1,7 pol x 1,2 pol).

## Requisitos do computador

	DP75	DP23/DP28
CPU	Intel Core i5, i7, Intel Xeon ou equivalente	Intel Core i5, i7, i9, Intel Xeon ou equivalente
RAM	16 GB (2x8 GB)	8 GB ou mais (dual channel) Recomendado: 16 GB (8 GB×2: dual channel)
Disco rígido	50 GB ou mais <sup>*1</sup>	30 GB ou mais <sup>*1</sup>
Gráfico	Conforme restrições do PRECIV <sup>*2*3</sup>	Nenhum requisito <sup>*5</sup>
Interface do computador	USB 3.1 Gen2 (TypeA) <sup>*2</sup>	USB 3.1
Sistema operacional	Windows10 Pro (64 bits) Windows11 Pro (64 bits)	Microsoft Windows 10 Pro (64 bits), Microsoft Windows 10 Enterprise (64 bits) Windows11 Pro (64 bits)
Unidade de DVD	Nenhum requisito <sup>*5</sup>	Nenhum requisito <sup>*5</sup>
Navegador da Web	Nenhum requisito <sup>*5</sup>	Nenhum requisito <sup>*5</sup>
Outros	Nenhum requisito <sup>*5</sup>	Nenhum requisito <sup>*5</sup>

\*1 Recomenda-se usar SSD para importação de imagem em alta velocidade.

\*2 Mesmo que o ambiente operacional do PC seja atendido, pode não funcionar corretamente.

\*3 Ao usar Live HDR, é necessário ter uma placa de vídeo compatível com NVIDIA CUDA (capacidade computacional 3.5 ou superior) e driver de placa de vídeo compatível com CUDA 11.8 ou superior.

\*4 Operável com USB 3.1 Gen 1 (5 Gbps), mas a taxa de frames é reduzida.

\*5 Consulte o catálogo do PRECIV para conhecer as restrições do PRECIV.

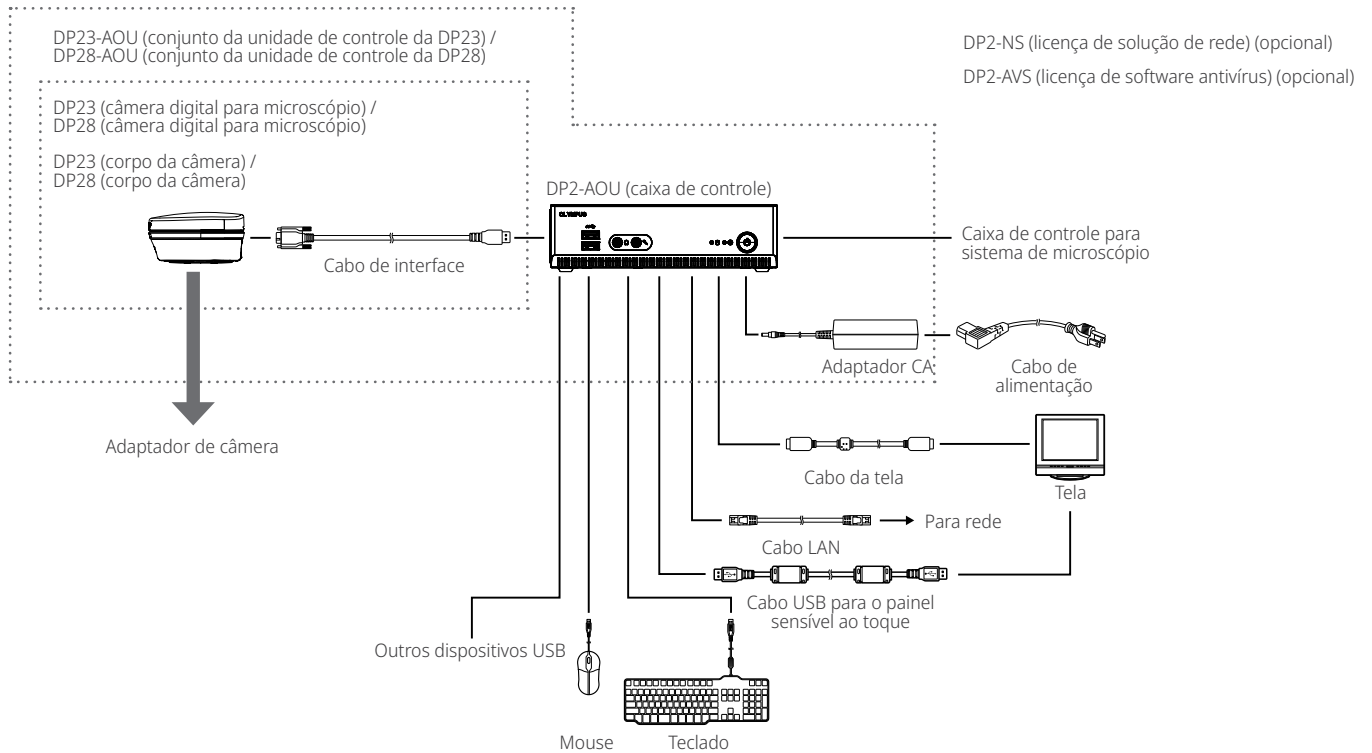
## Função remota DP23/28 (autônoma)

Licença opcional	Solução de rede (função remota)*
	Software antivírus (tipo de lista de permissão)
Navegador da Web (computador do cliente)	Microsoft Edge (Chromium) Google Chrome Safari
Sistema operacional	Windows 10 Pro 64 bits, Android 9.0 ou posterior, iOS 12.0 ou posterior

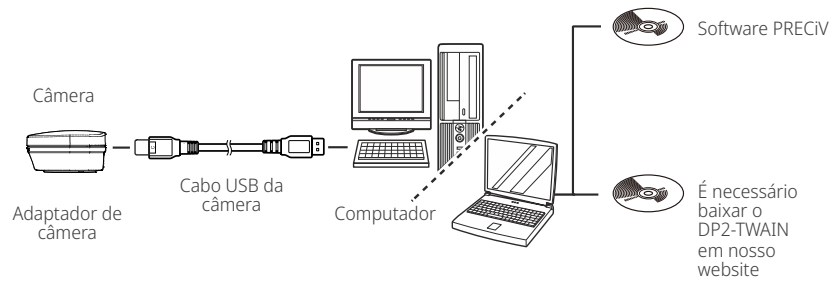
\* A rede precisa estar no ambiente LAN interno. Em caso de conexão sem fio, é necessário obter um adaptador Wi-Fi USB adicional.

# Diagrama do sistema

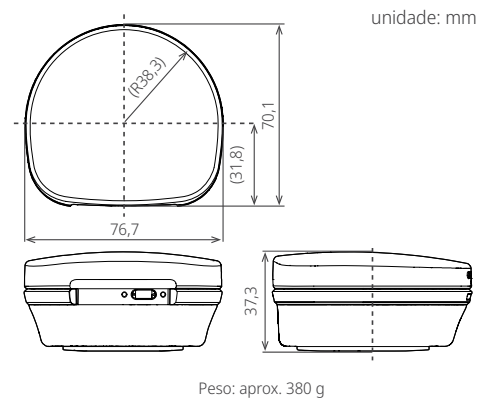
## Configuração autônoma da DP23/DP28



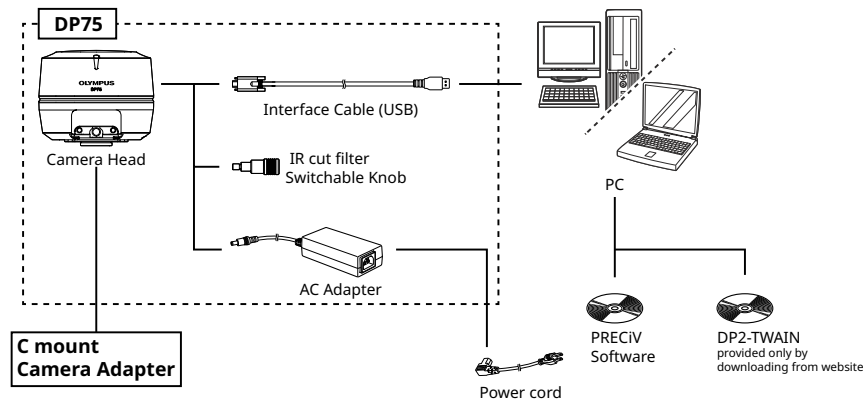
## Configuração da DP23/DP28 para PC



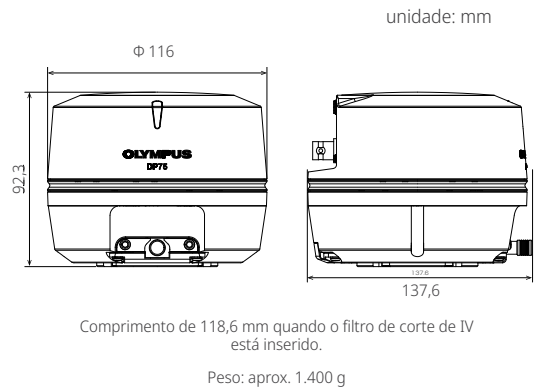
## Dimensões da DP23/DP28



## Configuração da DP75



## Dimensões da DP75





# Especificações

Especificações da DP28	Conexão com PC*2	Autônomo*3
Máximo de pixels na gravação	4104 x 2174	
Exibição de imagem real (taxa de frames)*1	32 fps (4104 x 2174)	30 fps (4104 x 2174)
	33 fps (3840 x 2160 [4K])	30 fps (3840 x 2160 [4K])
	33 fps (2168 x 2168)	30 fps (2168 x 2168)
	64 fps (2052 x 1086 [subamostragem 2 x 2 - alta velocidade])	60 fps (2052 x 1086 [subamostragem 2 x 2 - alta velocidade])
	32 fps (2052 x 1086 [binning 2 x 2 - alta sensibilidade])	30 fps (2052 x 1086 [binning 2 x 2 - alta sensibilidade])
	64 fps (1920 x 1080 [full HD])	60 fps (1920 x 1080 [full HD])
Exibição de imagem compatível	Depende das especificações do PC	3840 x 2160 4K UHD TV, 2560 x 1440 WQHD, 1920 x 1200 WUXGA, 1920 x 1080 FHD, 1680 x 1050 WSXGA+, 1440 x 900 WXGA+, 1366 x 768 FWXGA, 1280 x 854 HDTV (720p), 1600 x 1200 UXGA, 1280 x 1024 SXGA
Mídia de armazenamento	Depende das especificações do PC.	Dispositivo de armazenamento integrado (SSD: 60 GB) Dispositivo USB de armazenamento externo PC conectado a uma rede
Interface do controlador	USB 3.1 Gen1	Saída de tela: 2 x HDMI
		Interface: 4 x USB 3.1 Gen1
		LAN com fio: 2 x LAN (1000 BASE-T/100 BASE-TX/10 BASE-T)
		Porta serial: RS-232C
		Áudio: entrada de mic. (monaural), conector de telefone
Escala gráfica	Compatível	Compatível
Função de medição	De acordo com as especificações do software PRECIV.	Contagem da função de medição, distância entre 2 pontos, polilinha, círculo de 3 pontos, retângulo, ângulo de 3 pontos, ângulo de 4 pontos, perpendicular, área e perímetro do polígono, distância entre 2 centros, régua

Especificações da DP23	Conexão com PC*2	Autônomo*3
Máximo de pixels na gravação	Resolução total de 3088 x 2076	
Exibição de imagem real (taxa de frames)*1	45 fps (3088 x 2076 [resolução total])	30 fps (3088 x 2076 [resolução total])
	58 fps (2072 x 2072 [quadrado])	43 fps (2072 x 2072 [quadrado])
	59 fps (1544 x 1038 [subamostragem 2 x 2 - alta velocidade])	59 fps (1544 x 1038 [subamostragem 2 x 2 - alta velocidade])
	59 fps (1544 x 1038 [binning 2 x 2 - alta sensibilidade])	59 fps (1544 x 1038 [binning 2 x 2 - alta sensibilidade])
	60 fps (1920 x 1080 [full HD])	60 fps (1920 x 1080 [full HD])
Exibição de imagem compatível	Depende das especificações do PC	3840 x 2160 4K UHD TV, 2560 x 1440 WQHD, 1920 x 1200 WUXGA, 1920 x 1080 FHD, 1680 x 1050 WSXGA+, 1440 x 900 WXGA+, 1366 x 768 FWXGA, 1280 x 854 HDTV (720 p), 1600 x 1200 UXGA, 1280 x 1024 SXGA
Mídia de armazenamento	Depende das especificações do PC	Dispositivo de armazenamento integrado (SSD: 60 GB) Dispositivo USB de armazenamento externo PC conectado a uma rede
Interface do controlador	USB 3.1 Gen1	Saída de tela: 2 x HDMI
		Interface: 4 x USB 3.1 Gen1
		LAN com fio: 2 x LAN (1000 BASE-T/100 BASE-TX/10 BASE-T)
		Porta serial: RS-232C
		Áudio: entrada de mic. (monaural), conector de telefone
Escala gráfica	Compatível	Compatível
Função de medição	De acordo com as especificações do software PRECIV.	Contagem da função de medição, distância entre 2 pontos, polilinha, círculo de 3 pontos, retângulo, ângulo de 3 pontos, ângulo de 4 pontos, perpendicular, área e perímetro do polígono, distância entre 2 centros, régua

\*1 A taxa de frames depende da condição do seu PC e/ou software. \*2 Ao usar o PRECIV \*3 Ao usar o DP2-AOU

# Especificações

## Especificações da DP75

Tipo de câmera	Câmera colorida com chip único (deslocamento de pixel) Sistema de resfriamento: Dispositivo Peltier (resfriamento ativo)	
Tamanho do sensor de formação de imagem	Sensor de imagem CMOS colorido de 1,1 pol. e 12,37 megapixels, obturador global	
Berço da máquina	Montagem tipo C	
Resolução efetiva de imagem	8192 × 6000 (deslocamento de pixel), 4096 × 3000 (modo 3CMOS), 4096 × 3000 (1 × 1), 2048 × 1500 (2 × 2), 1920 × 1080 (1 × 1), ROI	
Sensibilidade	1x/2x/4x/8x/16x/32x (equivalente a ISO 100/200/400/800/1600/3200)	
A/D	12 bits	
Modos de medição	Modo	Automático/SFL automático/manual
	Ajuste	Incremento ± 2,0 EV: 1/3 EV
	Tempo	28 µs – 120 s
Binning	2 × 2	
Balanço de branco	Manual/designação de área	
Balanço de preto	Manual/designação de área	
Taxas de quadros ao vivo*1	4096 × 3000 (1 × 1): 22 fps, 2048 × 1500 (2 × 2): 22 fps, 1920 × 1080 (1 × 1): 60 fps	
Tempo de transferência de imagem estática	8192 × 6000 (deslocamento de pixel): aprox. 3 s, 4096 × 3000 (modo 3CMOS): aprox. 2 s, 4096 × 3000 (1 × 1): aprox. 1,2 s, 2048 × 1500 (2 × 2): aprox. 1,0 s, 1920 × 1080 (1 × 1): aprox. 0,4 s	
Modo monocromático	Disponível (padrão/personalizado)	
Espaço de cor	sRGB, AdobeRGB*2	
Filtro de corte de IV	Alternável: Entrada: 400 nm até 650 nm Saída: 400 nm até 1.000 nm	
Formação de imagem panorâmica manual (MIA instantâneo)*3	Disponível	
Navegador de posição*3*4	Disponível	
Software de controle	PRECiV v. 2.1 ou posterior DP2-TWAIN v. 10.5 ou posterior	
Gatilho externo	Não disponível	
Dimensões (L × P × A)	Cabo de interface da câmera	Aprox. 2,7 m
	Adaptador CA	107 × 47 × 30 mm (4,2 × 1,9 × 1,2 pol.)/aprox. 0,3 kg

\*1 A taxa de frames pode diminuir de acordo com a condição do seu PC, resolução do monitor e/ou software.

\*2 É necessário ter um monitor projetado para Adobe RGB.

\*3 Não disponível na combinação de DP2-TWAIN.

\*4 Não disponível na combinação de PRECiV Capture.

• **A EVIDENT CORPORATION tem certificação ISO 14001.**

Para ver os detalhes do registro de certificação, acesse <https://www.olympus-ims.com/en/iso/>

• **A EVIDENT CORPORATION tem certificação ISO 9001.**

• Todos os nomes de empresas e produtos são marcas registradas e/ou marcas comerciais dos respectivos proprietários.  
• As especificações e aparências estão sujeitas a alterações sem aviso prévio ou qualquer obrigação por parte do fabricante.  
• Microsoft e Windows são marcas registradas da Microsoft Corporation nos EUA. Os termos HDMI e HDMI High-Definition Multimedia Interface e o logotipo HDMI são marcas comerciais ou marcas registradas da HDMI Licensing Administrator, Inc. nos Estados Unidos e em outros países. O logotipo SuperSpeed USB 5 Gbps Trident é uma marca registrada da USB Implements Forum, Inc.

[EvidentScientific.com](https://www.evidentscientific.com)



**EVIDENT**

EVIDENT CORPORATION

Shinjuku Monolith, 2-3-1 Nishi-Shinjuku, Shinjuku-ku, Tóquio 163-0910, Japão

**OLYMPUS**