

Simplified Optics Integration for Instrument Designers



システム設計向け高品質光学コンポーネント製品

当社は、ライフサイエンス研究、臨床検査、産業やその他の分野において、高度なデバイスに簡単に搭載できる、OEM製品のメーカーおよびサプライヤーです。当社の厳格な品質管理基準は、お客様の装置へ組み込む際に安定した品質を提供します。



システム組み込みに適した光学コンポーネント

コンパクトで軽量化された対物レンズ

UIS2対物レンズは、対物レンズの同焦点距離を45mmで設計されており、コンパクトで軽量化されています。各種対物レンズの寸法や仕様の詳細やデータシートの出力については、当社Webサイト対物レンズセレクトター*をご確認ください。

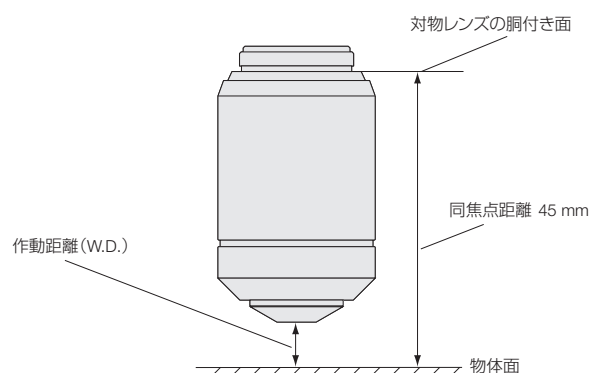
MPLFLN、LMPLFLNシリーズの対物レンズには、アルミ製の鏡筒カバーが採用されており、対物レンズの交換時に発生する慣性を小さくすることで振動を抑え、上下動時の負荷を軽減します。

*対物レンズセレクトターへのリンクはこちら



対物レンズセレクトターへのリンクはこちら

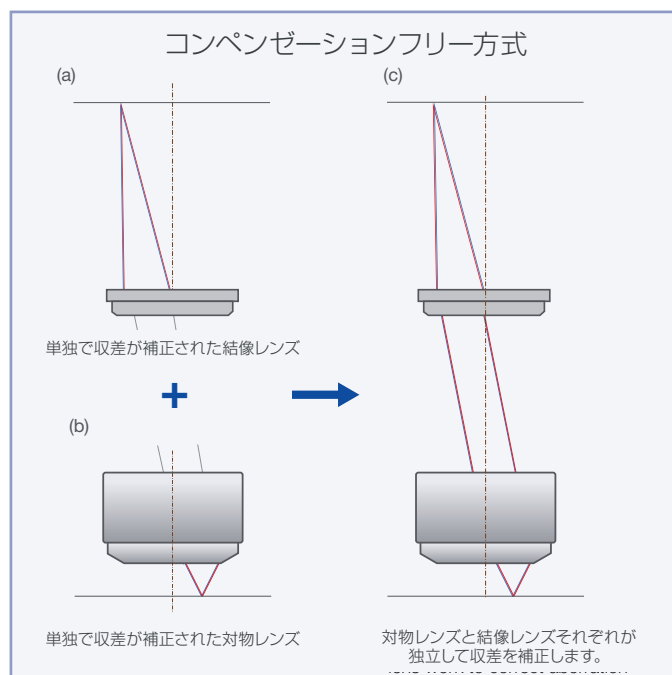
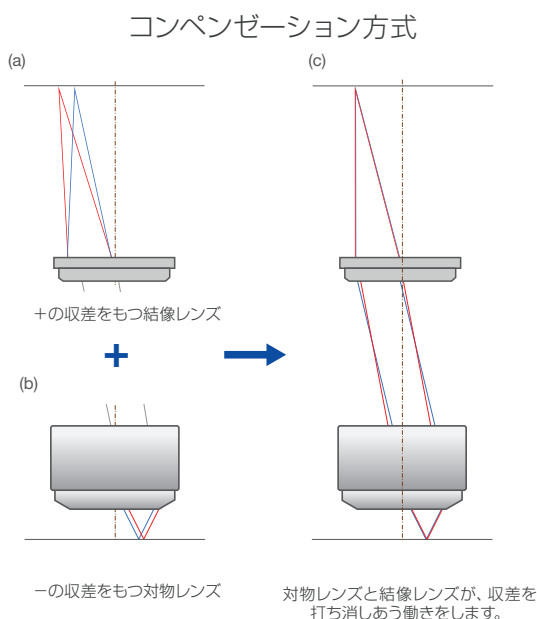
作動距離と同焦点距離



コンペンゼーションフリー方式の光学設計

UIS2対物レンズや結像レンズは、コンペンゼーションフリーレンズとして設計されています。

これにより、市販のレンズを組み合わせてシステム設計した場合でも、視野全体で均一な画質を維持できます。

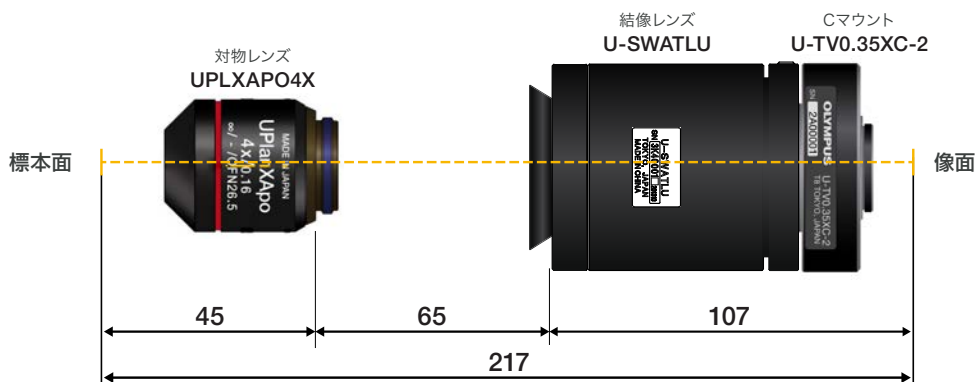


左：コンペンゼーション方式、右：コンペンゼーションフリー方式

コンパクトな光学設計

全長217mmのコンパクトな結像光学系を構成することも可能です。幅広いラインアップのUIS2対物レンズだけでなく、結像レンズユニットやカメラアダプター活用することで、コンパクトな装置向けに短い光学系も柔軟にレイアウトすることが可能です。

*「使用するカメラセンサーの対角長」÷「アダプター倍率の値」が、結像レンズのイメージサークルよりも大きな値にならないように、アダプター倍率を選択することが重要です。視野と画質が設計仕様に適合しているか、実機でご確認ください。

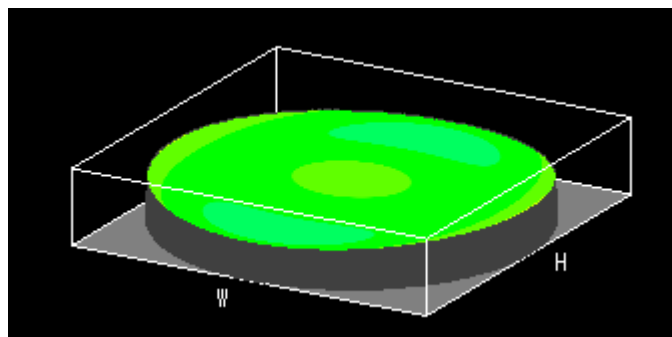
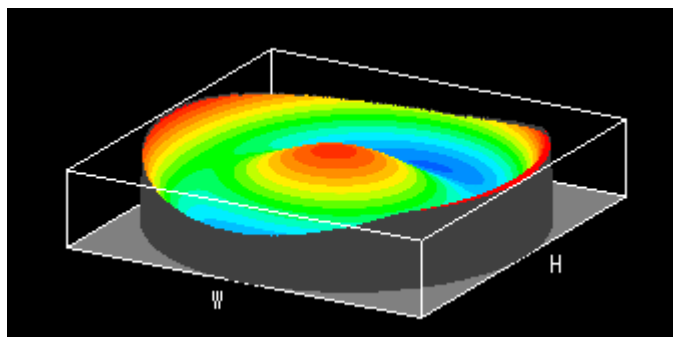


全長217mmのコンパクトなイメージング光学システムの例

精密な光学機器のための製造・測定技術

当社では、UIS2対物レンズをはじめ一部の対物レンズの組立工程で対物レンズの波面収差を測定しています。

波面収差とは、実際の像が理想から逸脱することで生じる収差で、対物レンズの品質パラメーターで管理されています。各対物レンズの波面収差を測定し、理想状態（収差のない状態）に近づけるように制御することで、従来の対物レンズに比べて光学性能のバラツキが非常に少なく、安定した品質を実現しています。



波面収差コントロールのイメージ図（左：不良な波面、右：良好な波面）

あらゆるアプリケーションに対応する顕微鏡コンポーネントソリューション

アプリケーション	推奨製品／組み合わせ
病理標本	UPLXAPO対物レンズ+ SWATLU-C結像レンズユニット、BX43またはCX43顕微鏡
血球観察装置	UPLFLN対物レンズ+ SWATLU-C結像レンズユニット
ラマン顕微鏡	BX53またはBXFM顕微鏡
半導体検査装置	BXFM顕微鏡
ハイエンド研究用顕微鏡	IX73/83またはBX53/63顕微鏡
IVF（顕微授精）	各種顕微鏡（IX/BX/CX/SZX/SZシリーズほか）

安定した品質を実現する品質管理

品質保証へのこだわり

当社の製造工場である株式会社エビデント長野*では、高い光学性能、安全性、耐久性を実現するために、製造の各工程で厳しいテストを実施しています。

*一部、株式会社エビデント長野以外で製造しているユニットもあります。



品質検査工程



株式会社エビデント長野（敷地面積：約126,000㎡、延べ床面積：約60,000㎡）

匠を生み出す風土や仕組み

高技能者を計画的に育成する「高度技能者育成制度」により、優技能者を数多く輩出する株式会社エビデント長野。光学技術や研磨技術者など国や県を代表する技術者やエンジニアが、匠の技により高品質な製品を安定的に製造しています。

www.olympus-lifescience.com

株式会社エビデント

〒163-0910 東京都新宿区西新宿2-3-1 新宿モノリス



お問い合わせ： www.olympus-lifescience.com/ja/contact-us

- 当社は環境マネジメントシステムISO14001の認証取得企業です。登録範囲は <https://www.olympus-lifescience.com/ja/support/iso/> をご覧ください。
- 当社は品質マネジメントシステムISO9001の認証取得企業です。
- 安全にお使いいただくために：顕微鏡用照明装置には耐用年限がありますので、定期点検をお願い致します。詳細は当社HPをご覧ください。
- このカタログに記載の社名、商品名などは各社の商標または登録商標です。
- モニター画像ははめ込み合成です。
- 仕様・外観については、予告なしに変更する場合があります。あらかじめご了承ください。

取扱販売店名

EVIDENT

OLYMPUS

N8602133-022023