

取扱説明書

BX3M-PSLED

LED電源

お願い

このたびは、オリンパスLED電源をご採用いただき、ありがとうございました。

この製品の性能を十分に発揮させるため、および安全を確保するため、ご使用前に必ずこの取扱説明書をお読みいただき、ご使用時は常にお手元に置いてください。

この取扱説明書は大切に保管してください。

光学顕微鏡アクセサリ



A X 9 4 5 5

目次

はじめに	1
安全に関するお願い	2
1 各部の名称	7
2 操作方法	8
1 メインスイッチを入れる	8
2 照明の明るさを調整する	8
3 仕様	9
4 使用中に生じた問題とその処置	10
5 組み立て方	11

はじめに

LED電源BX3M-PSLEDは、顕微鏡に搭載するLED光源の制御を行うコントロールボックスです。




取扱説明書の構成について

本取扱説明書ではLED電源BX3M-PSLEDに関する内容を記載しています。顕微鏡と組み合わせての使用方法は、ご使用の顕微鏡の取扱説明書をご参照ください。

安全に関するお願い

この製品を取扱説明書に記載されている以外の方法で使用すると、安全が保証できず、さらに故障のおそれがあります。この取扱説明書に従ってご使用ください。

この取扱説明書の中では以下のシンボルを使用しています。

-  **注意** : これを守らないと軽傷または中程度の傷害につながる可能性のある事柄を示します。
-  **注記** : これを守らないと製品や周辺の家財などの破損につながる可能性のある事柄を示します。
-  **参考** : 使用にあたっての有効な知識、情報などの内容を示します。

注意 - 製品の設置 -

製品を丈夫で、かつ水平な台に設置する。

不安定な台や傾いた台に設置すると、製品が落下し、けがをするおそれがあります。

 **注意 - 電気安全 -****電源コードは当社支給のものを必ず使用する。**

正しいACアダプターおよび電源コードを使用しないと製品の電気安全およびEMC (Electro-Magnetic Compatibility = 電磁両立性) 性能を保証できません。

製品のアースをとる。

電源コードのアース端子と、電源コンセントのアース端子を接続してください。

また、アースケーブルを接続してください。

UYCP-AD32を使用する場合は、UYCP-AD32のアース線を必ず接地してください。

製品のアースがとられていないと当社の意図する電気安全およびEMC性能を保証できません。

強い電磁放射源の間近で製品を使用しない。

適正な動作が妨げられることがあります。製品をご使用になる前に電磁環境の評価を行ってください。

緊急時には電源コードを抜く。

製品は、電源コードコネクタ部または電源コンセントに手が届いて、電源コードをすぐ取り外せる位置に設置してください。

注意 - 感電防止 -

電源コードおよびケーブル類はランプハウスから充分離す。

電源コードおよびケーブル類がランプハウスの高温部に触れると、コードが溶け、感電するおそれがあります。

注意 - LED (発光ダイオード) について -

LED光源からの光を長時間にわたり直視しない。

LEDランプハウス(別売)に内蔵されているLEDは基本的には安全ですが、LED光源からの光を長時間にわたり直視すると眼を傷めるおそれがありますのでおやめください。

また、労働者の健康および安全に関する法令がある場合は、それに従い装置を使用してください。

対物レンズから出る光や標本の鏡面反射光を直視しない。

対物レンズから出る光を長時間にわたり直視すると眼を傷めるおそれがありますのでおやめください。




対物レンズから出る光を長時間にわたり皮膚に露光させない。

対物レンズから出る光が、長時間、皮膚に露光すると、やけどの恐れがありますので避けてください。

⚠ 注意 - 安全に関するシンボルマーク -

この製品には以下のシンボルマークが付いています。

マークの意味をご理解いただき、安全な取り扱いを行ってください。

マーク	意 味
	不特定の一般的な危険を示しています。取扱説明書またはこのマークのあとに記載されている注意事項をお守りください。
	メインスイッチがON状態です。
	メインスイッチがOFF状態です。

注意ラベルが汚れたり、はがれたりした場合の交換およびお問い合わせは、オリンパスの販売店にご連絡ください。

ご使用にあたって

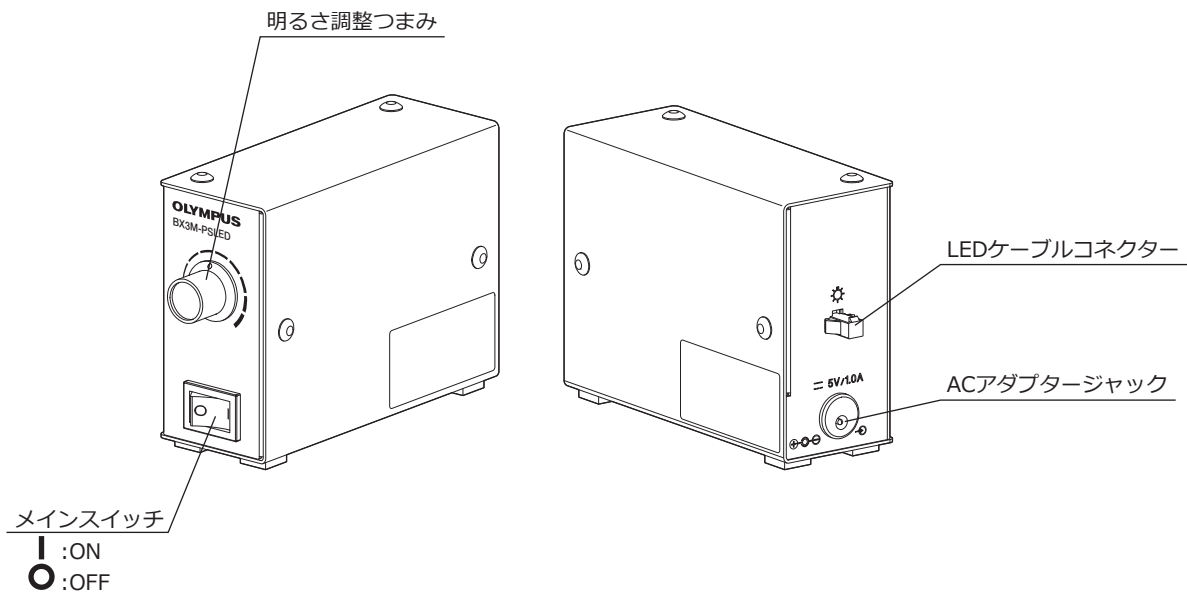
- 注記** ・この製品は精密機器です。衝撃を与えないよう、ていねいに扱ってください。
- ・製品各部を分解することは故障の原因となるので絶対に行わないでください。
 - ・直射日光、高温多湿、ほこり、振動のある場所でのこの製品のご使用は避けてください。
(使用環境条件は「3仕様」(9ページ)をご参照ください。)
 - ・LEDランプハウス(別売)の取り外しや取り付けの際には、メインスイッチを○(OFF)にしてください。

お手入れ、保管について

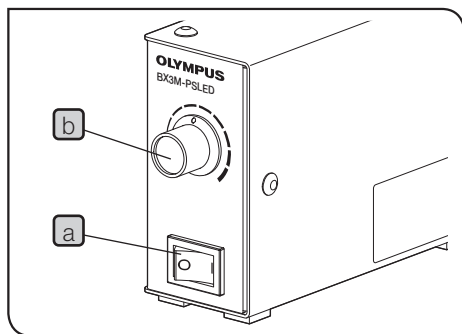
- 1) 各部は、やわらかい布で乾拭きしてください。乾拭きでは汚れが取れない部分は、稀釈した中性洗剤をやわらかい布に含ませて拭いてください。
- 注記** 有機溶剤は塗装やプラスチック部品を劣化させますので、使用しないでください。
- 2) この製品を廃棄する際は、地方自治体の条例または規則に従ってください。ご不明な点は、ご購入先のオンラインパスの販売店へお問い合わせください。

1 各部の名称

顕微鏡や各ユニットへの装着方法は、各システム取扱説明書をお読みください。



2 操作方法



1 メインスイッチを入れる

メインスイッチ **a** を I (ON) にします。

2 照明の明るさを調整する

明るさ調整つまみ **b** を時計回りに回すと、照明が明るくなります。

3 仕様

項 目	仕 様
定格	本体： 入力: 5V/2.5A --- ACアダプター： 入力: 100-240V \sim 50-60Hz 0.4A、出力: 5V --- 2.5A
消費電力	5.3W、17.2VA
放熱方式	自然対流空冷方式
制御可能LED系統数	1系統
明るさ調整	つまみによる調整 明るさ最大時の電流値 700mA
寸法・質量	43(W)×111(D)×85(H) mm 360g

使用環境

- ・屋内使用
- ・高度 2000mまで
- ・温度 5～40℃
- ・湿度 最大80% (31℃まで) (結露なきこと)
31℃以上では使用可能な湿度が直線的に下がり、34℃(70%)～37℃(60%)～40℃(50%)となる。
- ・電源電圧変動 $\pm 10\%$
- ・汚染度 2 (IEC60664-1による)
- ・設置カテゴリ (過電圧カテゴリ) II (IEC60664-1による)

4 使用中に生じた問題とその処置

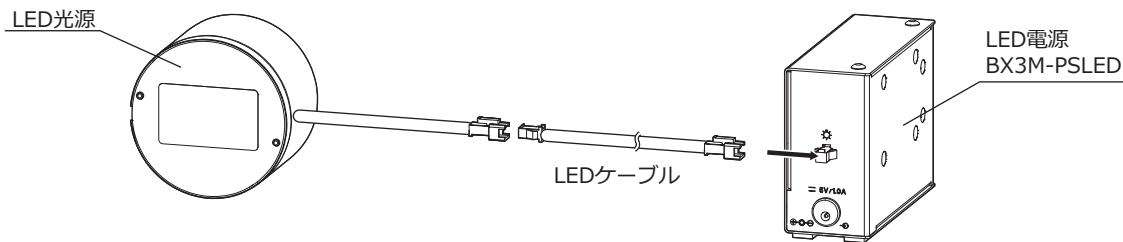
使い方により故障ではありませんが、このLED電源の性能を発揮できない場合がありますので、問題が発生した場合は、以下を参考にして適切な処置をとってください。

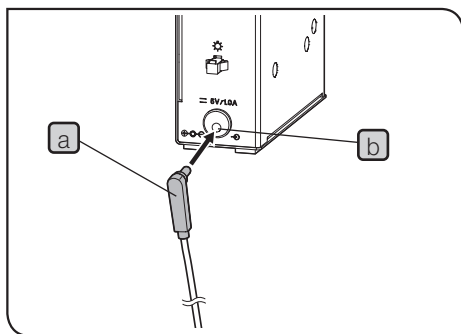
万一、現象が改善されない場合は、お求めになった販売店にご連絡ください。

現 象	原 因	処 置	参照 ページ
a) 照明が点灯しない。	ケーブル類の接続が不確実である。	ケーブル類を確実に接続してください。	11
b) 照明がついたり、消えたりする。			
c) 明るさ調整つまみを回しても、明るさが変わらない。			

5 組み立て方

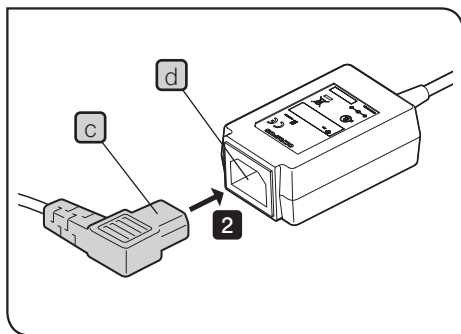
- 注記** ・メインスイッチを○(OFF)にし、電源コードをコンセントから抜いてから、ケーブル類を着脱してください。
- ・各ケーブルは、曲げ、ねじれに弱いので無理な力をかけないようにご注意ください。
 - ・各コネクタの接続に際しては、コネクタの形状に注意して正しい向きで接続してください。



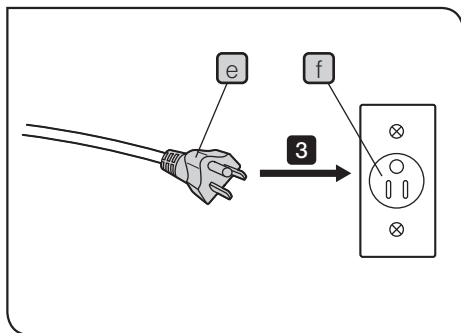


- 1 ACアダプターのプラグ **a** をLED電源のACアダプタージャック **b** へ確実に差し込みます。

注記 ACアダプターのプラグの抜き差しは、プラグの部分を持ち、まっすぐに差ししてください。



- 2 電源コードコネクタ **c** をACアダプターのコネクタ **d** に、差し込みます。



3 電源コードプラグ[e]を電源コンセント[f]に差し込みます。

注記 安全のため電源コードプラグは最後に接続してください。

この製品は2022年4月1日より株式会社エビデントが製造をおこないます。
この製品についてご不明な点は、下記のお客様相談センターまたはウェブサイトを通してお問い合わせいただくか、購入された販売店にお問い合わせください。

株式会社エビデント

 EVIDENT Customer Information Center
お客様相談センター

 **0120-58-0414** 受付時間 平日9:00~17:00

※携帯・PHSからもご利用になれます。

E-mail: ot-cic-microscope@olympus.com

(ライフサイエンスソリューション)

お問い合わせ

<https://www.olympus-lifescience.com/support/service/>



(ライフサイエンスソリューション)

当社ウェブサイト

<https://www.olympus-lifescience.com>



(産業ソリューション)

お問い合わせ

<https://www.olympus-ims.com/service-and-support/service-centers/>



(産業ソリューション)

当社ウェブサイト

<https://www.olympus-ims.com>



AX9455 02

2022年3月発行