

Installationsanleitung

CIX Height Measurement Solution

OLYMPUS Cleanliness Inspector System
Optisches Mikroskop und Zubehör

Deutsch

Alle Rechte an dieser Anleitung bleiben der
Olympus Soft Imaging Solutions GmbH vorbehalten.

Die Olympus Soft Imaging Solutions GmbH hat diese Anleitung mit der größtmöglichen Sorgfalt erstellt, damit die darin enthaltenen Informationen akkurat und zuverlässig sind. Dennoch haftet die Olympus Soft Imaging Solutions GmbH keinesfalls für mit dieser Anleitung in irgendeinem Zusammenhang stehende Angelegenheiten, einschließlich – und ohne jegliche Beschränkung – seiner handelsüblichen Qualität und seiner Verfügbarkeit für besondere Zwecke. Die Olympus Soft Imaging Solutions GmbH wird die in dieser Anleitung beschriebene Software von Zeit zu Zeit überarbeiten und behält sich das Recht vor, dies ohne vorherige Benachrichtigung der Käufer zu tun. Die Olympus Soft Imaging Solutions GmbH ist keinesfalls für indirekte, besondere oder zufällige Folgeschäden haftbar, die aus dem Kauf oder dem Gebrauch dieser Anleitung oder darin enthaltener Informationen erwachsen.

Ohne die ausdrückliche schriftliche Erlaubnis der Olympus Soft Imaging Solutions GmbH darf kein Teil dieser Anleitung in irgendeiner Form oder mit irgendwelchen Mitteln, elektronisch oder mechanisch, mittels Fotokopie, durch Aufzeichnung oder mit Informationsspeicherungs- und Informationsgewinnungssystemen reproduziert oder übertragen werden.

Alle Marken und Warenzeichen sind Eigentum ihrer jeweiligen Inhaber.

© Olympus Soft Imaging Solutions GmbH
Alle Rechte vorbehalten

Printed in Germany

510_UMA_Solution_ParticleHeight_CIX100_ge_00_15092016

Olympus Soft Imaging Solutions GmbH, Johann-Krane-Weg 39, D-48149 Münster,
Tel. (+49)251/79800-0, Fax (+49)251/79800-6060

1	Solution CIX Height Measurement	4
1.1	Sicherheitshinweise	4
1.2	Objektiv installieren	4
1.3	Solution installieren	8
1.4	Objektiv konfigurieren	12
1.5	Objektiv kalibrieren	13

1 Solution CIX Height Measurement

Diese Anleitung beschreibt die Installation des Objektivs und die Installation und Konfiguration der Software für die Solution CIX Height Measurement. Lesen Sie vor der Installation und Konfiguration diese Anleitung sorgfältig durch.

1.1 Sicherheitshinweise

Vorsicht



Quetschgefahr!

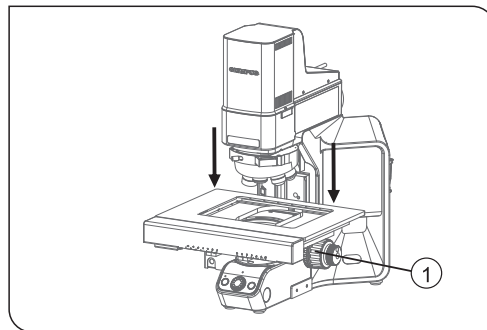
Beim Verfahren des Mikroskoptisches ergeben sich Zwischenräume. Dadurch besteht Quetschgefahr.

Achten Sie darauf, dass Sie sich beim Verfahren des Mikroskoptisches nicht im Bewegungsbereich befinden.

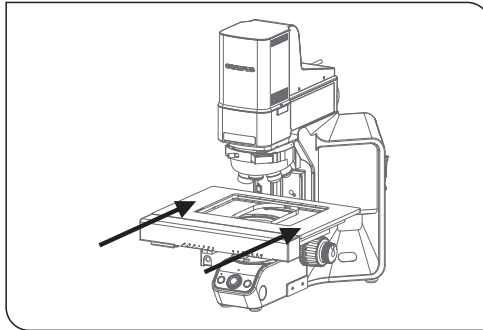
Versuchen Sie niemals, in Zwischenräume zu fassen.

1.2 Objektiv installieren

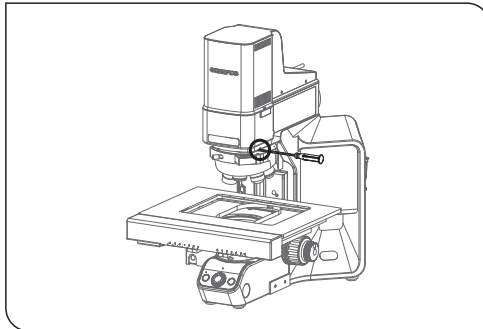
1. Verfahren Sie den Tisch mit dem Joystick ganz nach vorne in die Einsetzposition.
2. Entnehmen Sie den Mehrfachprobenhalter.
3. Senken Sie den Mikroskoptisch durch Drehen des Grobtriebs (1) bis zum unteren Anschlag ab.



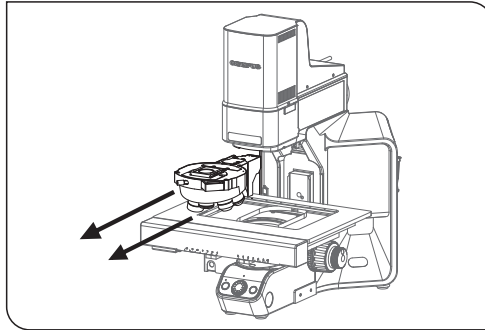
4. Verahren Sie den Tisch mit dem Joystick bis ganz nach hinten in Richtung des Mikroskopstativs.



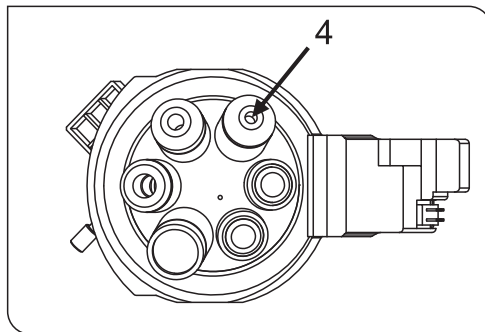
5. Lösen Sie die Schraube des Objektivrevolvers mit dem Sechskant-Schraubendreher. Verwenden Sie dazu den Schraubendreher am Mikroskop.



6. Ziehen Sie den Objektivrevolver entlang der Schiene vorsichtig nach vorne.

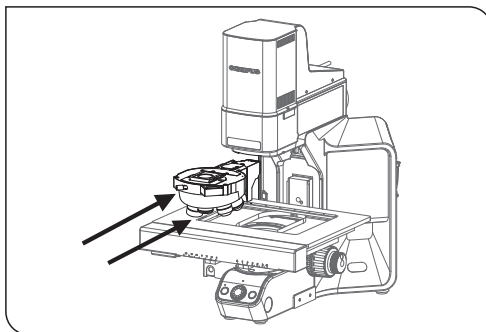


7. CIX90: Der Objektivrevolver ist mit einem lockeren Kabel verbunden. Lösen Sie vorsichtig die Steckverbindung.
8. Schrauben Sie den Deckel an der Position 4 des Objektivrevolvers ab.
9. Entnehmen Sie das Objektiv aus der Verpackung.
10. Schrauben Sie das Objektiv in die Position 4 ein.

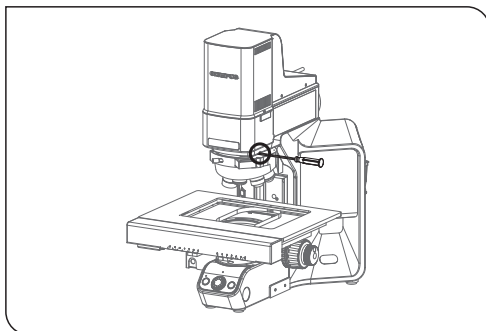


11. CIX90: Die folgenden Arbeitsschritte sollten möglichst durch 2 Personen ausgeführt werden:
 - Verbinden Sie den Anschluss am Objektivrevolver wieder mit dem Stecker des Kabels unter dem Mikroskoparm.
 - Damit das Kabel nicht im Weg ist, ziehen Sie das Kabel vorsichtig an der Rückseite des Mikroskopstativs zurück, während Sie gleichzeitig den Objektivrevolver in die Schiene am Mikroskop einsetzen.

- Schieben Sie den Objektivrevolver langsam bis zum Anschlag nach hinten.
12. CIX100: Setzen Sie den Objektivrevolver in die Schiene am Mikroskop ein und schieben Sie den Objektivrevolver langsam bis zum Anschlag nach hinten.



13. Wenn der Objektivrevolver wieder komplett auf der Schiene eingesetzt ist, ziehen Sie die Schraube mit dem Sechskant-Schraubendreher fest.



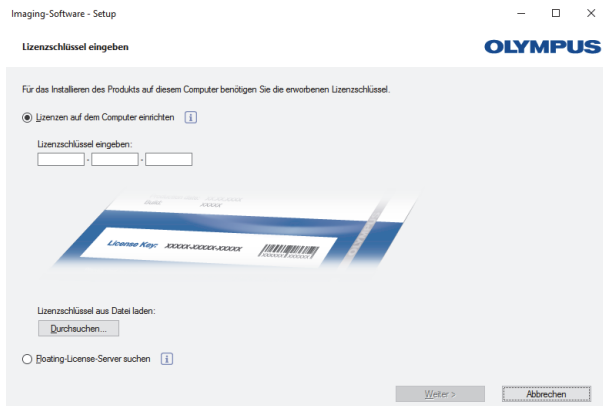
1.3 Solution installieren

Für die Installation der Software wird ein Lizenzschlüssel benötigt. Den Lizenzschlüssel finden Sie auf dem Lizenzzertifikat, das sich in dem beigelegten Umschlag befindet.

Legen Sie die DL-DVD in das DL-DVD-Laufwerk ein. Das Start-Dialogfenster des Installationsprogramms sollte automatisch auf Ihrem Monitor zu sehen sein.

Beachten Sie: Möglicherweise ist die Autorun-Funktion Ihres Betriebssystems ausgeschaltet. In diesem Fall doppelklicken Sie im Hauptverzeichnis Ihres DL-DVD-Laufwerks auf die Datei setup.exe.

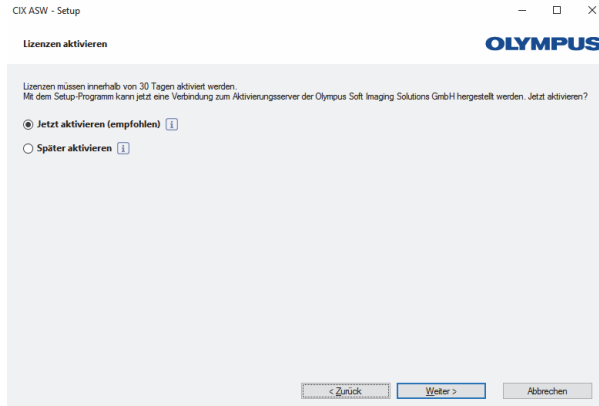
Im ersten Dialogfenster des Installationsprogramms werden Sie aufgefordert, den Lizenzschlüssel für die Solution einzugeben. Geben Sie alle 15 Zeichen in die entsprechenden Felder ein.



Aktivierung

Die Aktivierung muss innerhalb von 30 Tagen erfolgen.

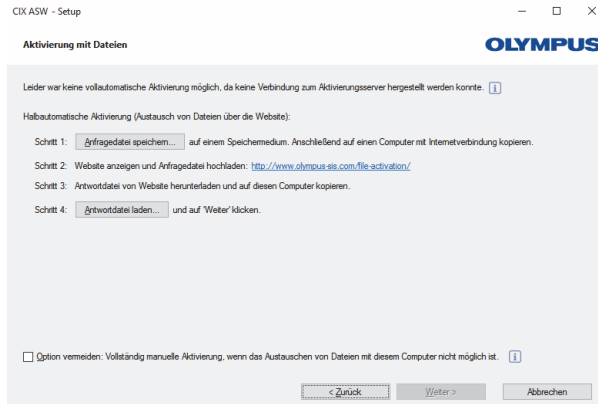
Für die Aktivierung benötigen Sie eine funktionierende Internetverbindung.
Die Aktivierung wird im Hintergrund durchgeführt.



Klicken Sie auf die Schaltfläche [[Verbindung zum Server herstellen](#)], um die Aktivierung der OLYMPUS Cleanliness Inspector Software abzuschließen.



Beachten Sie: Falls Sie nicht mit dem Internet verbunden sind, aber die Möglichkeit haben, Dateien mit einem Rechner auszutauschen, der eine Internetverbindung hat, folgen Sie der Anleitung im nächsten Dialogfenster.



Die folgende Internetseite wird für die Aktivierung verwendet:



Beachten Sie: Falls Sie nicht mit dem Internet verbunden sind und keine Möglichkeit haben, Dateien mit einem Rechner auszutauschen, der eine Internetverbindung hat, können Sie die OLYMPUS Cleanliness Inspector Software telefonisch aktivieren. Rufen Sie unseren Kundendienst an und folgen Sie der unten gezeigten Anleitung.

CIX ASW - Setup

Lizenzen manuell aktivieren **OLYMPUS**

Codes für die einzelnen Lizenzen per Telefon oder Mobilgerät austauschen.

Schritt 1: Zur Website wechseln: <http://www.olympus-sis.com/code-activation/>
Oder Aktivierungshotline anrufen:

Firmenanschrift	Telefonnummer	Kommentar
Asien/Pazifik	+65 6777 7898	
Australien	+61 (0) 8250-3657	
Europa	+49 (0) 11 79800-0	

Schritt 2: Geben Sie Code A aus der folgenden Liste auf der Website ein (in die Zeile mit der Schaltfläche 'Code B').
Schritt 3: Code B empfangen, zurück zu diesem Setup wechseln und auf 'Code B' klicken.
Schritt 4: Geben Sie im angezeigten Dialogfeld Code B ein.
Schritt 5: Schritte 2 und 3 für alle unten angegebenen Lizenzen wiederholen.

Lizenzen:

Lizenz	Code A	Aktivierung
CIX ASW		<input type="button" value="Code B"/>

< Zurück Weiter > Abbrechen

Die Aktivierung ist abgeschlossen. Sie können Ihre Software auf dem Rechner verwenden, für den Sie aktiviert wurde, auch wenn dieser keine Internetverbindung hat.


CIX ASW - Setup

Aktivierung abgeschlossen **OLYMPUS**

Ihre Lizenzen sind jetzt aktiviert.

Wichtige zusätzliche Informationen zu den Lizenzen wurden in einem HTML-Dokument auf Ihrem Desktop gespeichert.

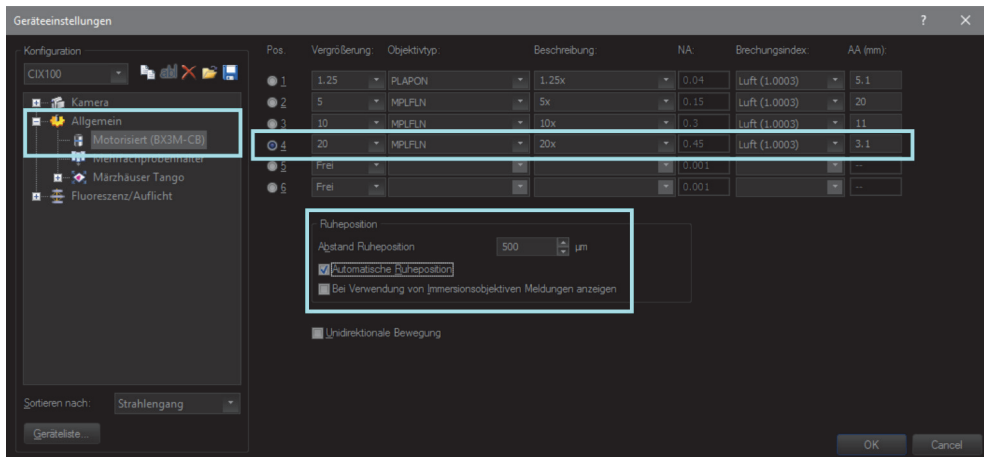
Es wird dringend empfohlen, die 'Olympus-Lizenzinformationen' auszudrucken und eine Kopie der Datei auf einem anderen Computer zu speichern.



< Zurück Weiter > Abbrechen

1.4 Objektiv konfigurieren

1. Starten Sie die Software.
2. Auf der Startseite der Software klicken Sie auf die Schaltfläche [Hardware].
 - Das Dialogfenster [Geräteleiste] wird geöffnet.
3. Klicken Sie auf die Schaltfläche [OK].
 - Das Dialogfenster [Geräteeinstellungen] wird geöffnet.
4. Wählen Sie in der Baumstruktur den Eintrag [Allgemein] > [Motorisiert (BX3M-CB)]



Konfiguration im Dialogfenster [Geräteeinstellungen]

5. Markieren Sie in der Spalte [Pos.] die Position [4].
6. Wählen Sie in der Liste [Vergrößerung] den Eintrag [20] aus.
7. Wählen Sie in der Liste [Objektivtyp] den Eintrag [MPLFLN] aus.
8. Geben Sie in das Feld [Abstand Ruheposition] den Wert [500 µm] ein.
9. Markieren Sie in der Gruppe [Ruheposition] das Kontrollkästchen [Automatische Ruheposition].
 - Dadurch wird verhindert, dass das Objektiv und die Probe bei einem Objektivwechsel zusammenstoßen.
10. Bestätigen Sie die Eingaben mit einem Klick auf die Schaltfläche [OK].

1.5 Objektiv kalibrieren

1. Bewegen Sie den Mikroskopisch durch Drehen des Grobtriebs bis zum oberen Anschlag.
2. Führen Sie die folgenden Kalibrierprozesse für das neu installierte Objektiv durch:
 - [Tischgrenzen]
 - [XY-Objektivverschiebung / Parfokalität]
 - [Shading-Korrektur] und [Weißabgleich]
 - [Manuelle Vergrößerungskalibrierung]
 - [Manuelle Z-Achsenkalibrierung]

Eine erneute Kalibrierung der bereits kalibrierten Objektive ist nicht erforderlich. Weitere Informationen zu den Kalibrierprozessen finden Sie im Hilfedokument der Software.

OLYMPUS[®]

www.olympus-global.com

Hergestellt von

OLYMPUS SOFT IMAGING SOLUTIONS GmbH

Johann-Krane-Weg 39, 48149 Münster, Germany

Vertrieb durch

OLYMPUS CORPORATION

Shinjuku Monolith, 2-3-1 Nishi-Shinjuku, Shinjuku-ku, Tokyo 163-0914, Japan

OLYMPUS EUROPA SE & CO. KG,

Wendenstrasse 14-18, 20097 Hamburg, Germany

OLYMPUS SCIENTIFIC SOLUTIONS AMERICAS CORP.

48 Woerd Avenue, Waltham, MA 02453, U.S.A.

OLYMPUS MEDICAL SYSTEMS INDIA PRIVATE LIMITED

Ground Floor, Tower-C, SAS Tower, The Medicity Complex, Sector- 38,
Gurgaon 122001, Haryana, INDIA

OLYMPUS KOREA CO., LTD.

8F Olympus Tower A, 446 Bongeunsa-ro, Gangnam-gu, Seoul, 135-509 Korea

OLYMPUS AUSTRALIA PTY. LTD.

3 Acacia Place, Notting Hill VIC 3168, Australia

OLYMPUS SINGAPORE PTE LTD.

491B River Valley Road, #12-01/04, Valley Point Office Tower, Singapore 248373

OLYMPUS (CHINA) CO., LTD.

10F, K. Wah Centre, 1010 Huai Hai Road (M), Xuhui District, Shanghai, 200031 P.R.C.