

Notice d'installation

CIX Height Measurement Solution

Système OLYMPUS Cleanliness Inspector
Microscope optique et accessoires

Français

Tous les droits sur cette notice sont la propriété de la société
Olympus Soft Imaging Solutions GmbH.

Olympus Soft Imaging Solutions GmbH s'est efforcée d'apporter un degré élevé de précision et de fiabilité aux informations contenues dans la présente notice. Olympus Soft Imaging Solutions GmbH ne saurait cependant être tenue responsable pour les affaires en liaison avec la présente notice, pas plus que pour sa qualité usuelle et sa disponibilité à des fins particulières, et cela sans aucune restriction. Le logiciel décrit dans la présente notice est régulièrement amélioré par Olympus Soft Imaging Solutions GmbH, et cela sans notification préalable aux acheteurs. Olympus Soft Imaging Solutions GmbH décline toute responsabilité en cas de dommages indirects, particuliers ou fortuits découlant de l'achat ou de l'utilisation de la présente notice ou des informations qu'elle contient.

Aucune partie de la présente notice ne peut être reproduite ou transmise, sous quelque forme et par quelque moyen que ce soit, électronique et mécanique, sous forme de photocopies, par enregistrement ou avec des systèmes d'enregistrement ou de collecte d'informations, sans la permission expresse et écrite d'Olympus Soft Solutions GmbH.

Toutes les marques et marques déposées sont la propriété de leurs propriétaires respectifs.

© Olympus Soft Imaging Solutions GmbH

Tous droits réservés

Imprimé en Allemagne

510_UMA_Solution_ParticleHeight_CIX100_fr_00_15092016

Olympus Soft Imaging Solutions GmbH, Johann-Krane-Weg 39, D-48149 Münster,

Tél. (+ 49) 251/79800-0, fax (+ 49) 251/79800-6060

1	Solution CIX Height Measurement	4
1.1	Consignes de sécurité	4
1.2	Installer l'objectif	4
1.3	Installer la solution	8
1.4	Configurer l'objectif	12
1.5	Calibrer l'objectif	13

1 Solution CIX Height Measurement

Cette notice décrit l'installation de l'objectif et l'installation et la configuration du logiciel pour la solution CIX Height Measurement. Avant l'installation et la configuration, lisez attentivement les présentes instructions.

1.1 Consignes de sécurité

Prudence



Risque d'écrasement !

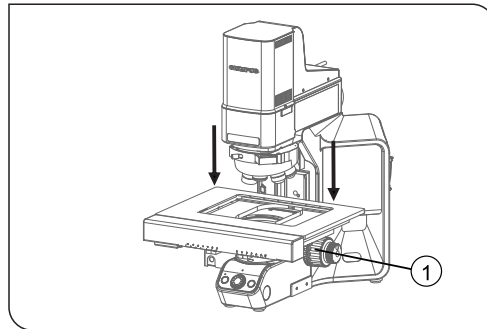
Lors du déplacement de la platine du microscope, des interstices se créent. De ce fait, il existe un risque d'écrasement.

Lors du déplacement de la platine du microscope, veillez à ne pas vous trouver dans la zone de déplacement.

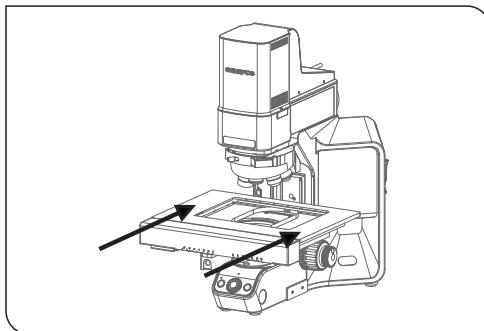
N'essayez jamais de mettre la main dans les interstices.

1.2 Installer l'objectif

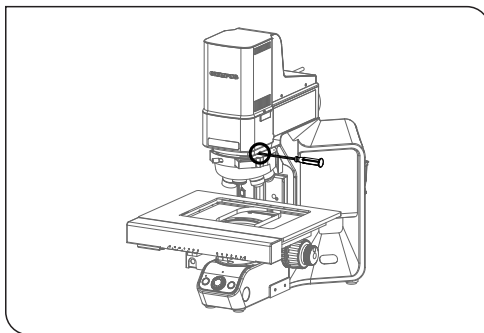
1. À l'aide du joystick, déplacez la platine complètement vers l'avant dans la position d'insertion.
2. Retirez le porte-échantillons multiples.
3. Abaissez la platine du microscope en tournant le bouton de réglage grossier (1) jusqu'à la butée inférieure.



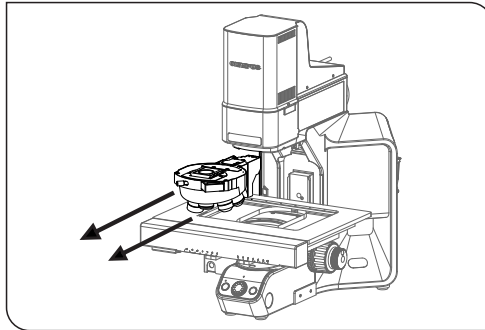
- À l'aide du joystick, déplacez la platine complètement vers l'arrière en direction du pied du microscope.



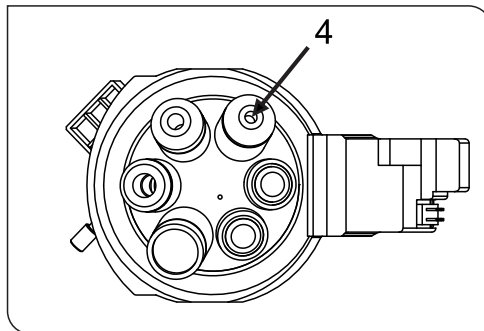
- Desserrez la vis de la tourelle porte-objectifs avec le tournevis hexagonal. Pour ce faire, utilisez le tournevis sur le microscope.



6. Tirez doucement la tourelle porte-objectifs vers l'avant, le long du rail.

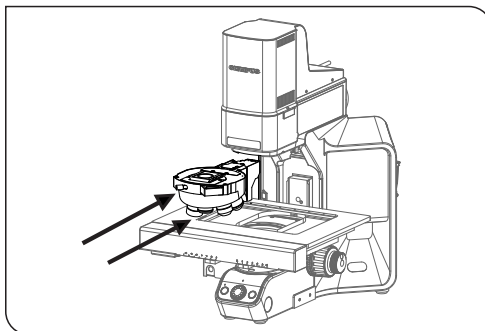


7. CIX90 : La tourelle porte-objectifs est reliée à un câble non fixé. Détachez le raccordement enfichable avec précaution.
8. Dévissez le couvercle à la position 4 de la tourelle porte-objectifs.
9. Sortez l'objectif de l'emballage.
10. Vissez l'objectif en position 4.

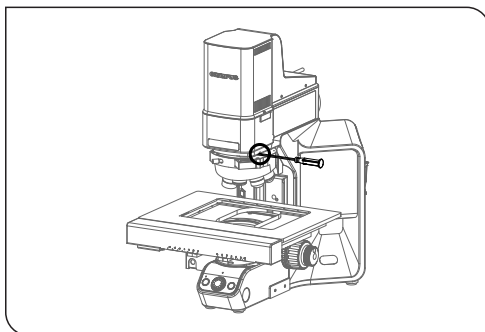


11. CIX90 : Les étapes suivantes doivent être effectuées par 2 personnes, si possible :
 - Raccordez de nouveau la borne de la tourelle porte-objectifs au connecteur du câble sous le bras de microscope.
 - Pour que le câble ne gêne pas le passage, tirez le câble avec précaution vers l'arrière du microscope pendant que vous insérez en même temps la tourelle porte-objectifs dans le rail sur le microscope.
 - Faites glisser la tourelle porte-objectifs lentement vers l'arrière, jusqu'à la butée.

12. CIX100 : Insérez la tourelle porte-objectifs dans le rail sur le microscope, puis poussez la tourelle porte-objectifs lentement vers l'arrière, jusqu'à la butée.



13. Lorsque la tourelle porte-objectifs est entièrement insérée sur le rail, serrez la vis avec le tournevis hexagonal.



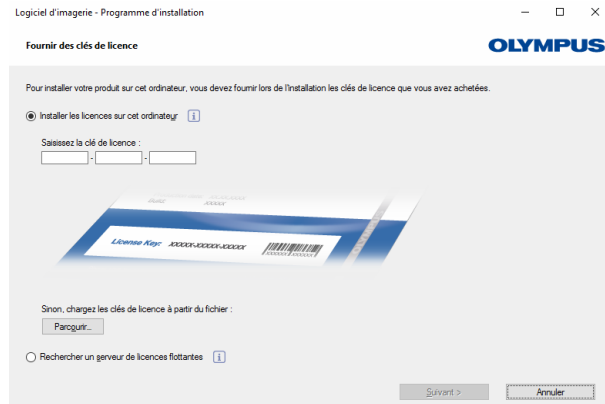
1.3 Installer la solution

Une clé de licence est nécessaire pour l'installation du logiciel. La clé de licence se trouve sur le certificat de licence qui se trouve dans l'enveloppe ci-jointe.

Insérez le DVD DL dans le lecteur de DVD DL. La boîte de dialogue de démarrage du programme d'installation devrait apparaître automatiquement sur votre écran.

Notez bien : la fonction autorun de votre système d'exploitation est peut-être désactivée. Dans ce cas, double-cliquez sur le fichier setup.exe dans le dossier racine de votre lecteur DVD DL.

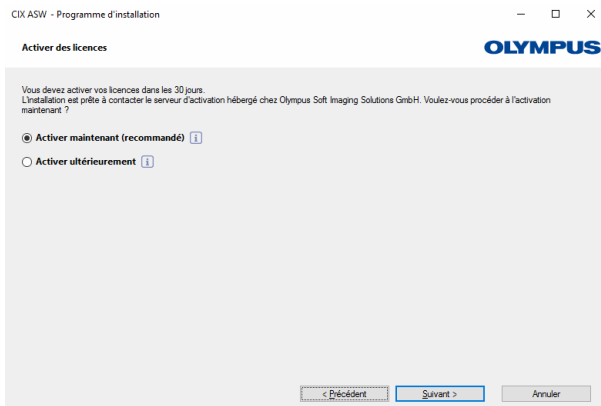
La première boîte de dialogue du programme d'installation vous invite à saisir le code de licence pour la solution. Saisissez les 15 caractères dans les champs correspondants.



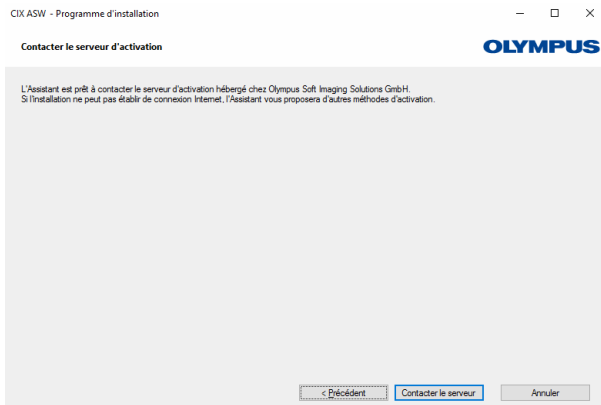
Activation

L'activation doit être effectuée dans les 30 jours.

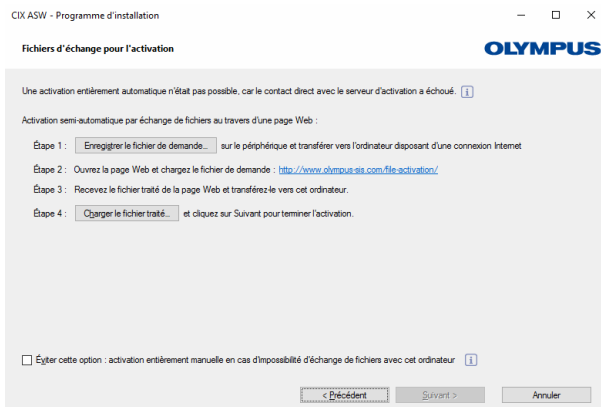
Pour l'activation, vous avez besoin d'une connexion Internet. L'activation s'effectue en arrière-plan.



Cliquez sur le bouton [[Contacter le serveur](#)] pour terminer l'activation du logiciel OLYMPUS Cleanliness Inspector.



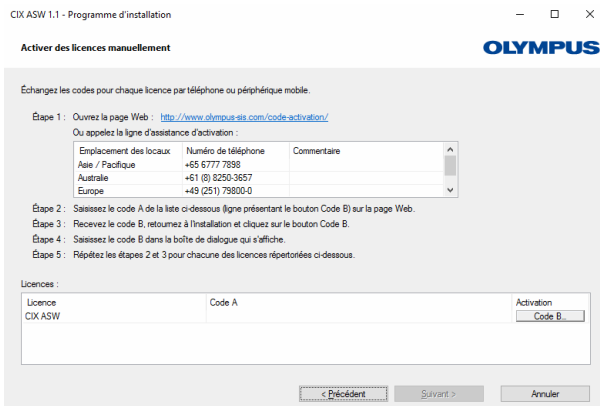
Notez bien : si vous n'êtes pas connecté à Internet, mais avez la possibilité de partager des fichiers avec un ordinateur disposant d'une connexion Internet, suivez les instructions de la boîte de dialogue suivante.



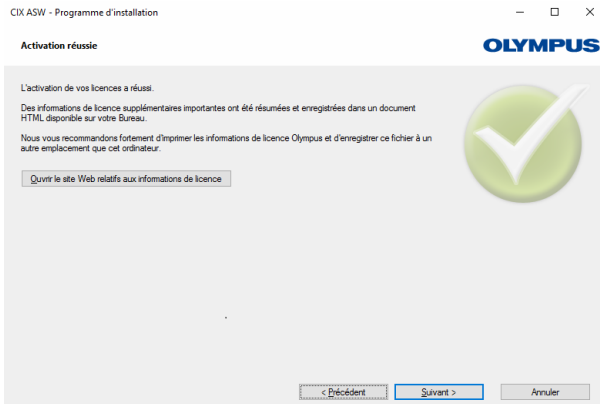
Le site Internet suivant est utilisé pour l'activation :



Notez bien : si vous n'êtes pas connecté à Internet, et n'avez pas la possibilité de partager des fichiers avec un ordinateur disposant d'une connexion Internet, vous pouvez activer le logiciel OLYMPUS Cleanliness Inspector par téléphone. Appelez notre service clientèle et suivez les instructions ci-dessous.

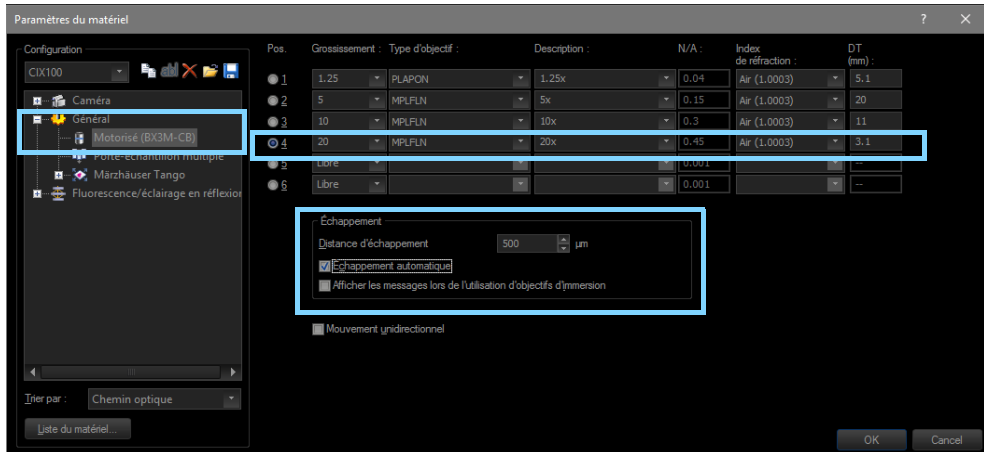


L'activation est terminée. Vous pouvez utiliser votre logiciel sur l'ordinateur pour lequel il a été activé, même si ce dernier n'a pas de connexion Internet.



1.4 Configurer l'objectif

1. Démarrez le logiciel.
2. Sur la page d'accueil du logiciel, cliquez sur le bouton [Hardware].
 - La boîte de dialogue [Liste du matériel] s'ouvre.
3. Cliquez sur le bouton [OK].
 - La boîte de dialogue [Paramètres du matériel] s'ouvre.
4. Dans l'arborescence, sélectionnez l'entrée [Général] > [Motorisé (BX3M-CB)]



Configuration dans la boîte de dialogue [Paramètres du matériel]

5. Dans la colonne [Pos.], marquez la position [4].
6. Dans la liste [Grossissement], sélectionnez l'entrée [20].
7. Dans la liste [Type de l'objectif], sélectionnez l'entrée [MPLFLN].
8. Dans le champ [Distance d'échappement], saisissez la valeur [500 µm].
9. Dans le groupe [Échappement], cochez la case [Échappement automatique].
 - Cela empêche que l'objectif et l'échantillon entrent en collision lors d'un changement d'objectif.
10. Confirmez les saisies en cliquant sur le bouton [OK].

1.5 Calibrer l'objectif

1. Déplacez la platine du microscope en tournant le bouton de réglage grossier jusqu'à la butée supérieure.
2. Effectuez les processus de calibration suivants pour l'objectif nouvellement installé :
 - [Limites de platine]
 - [Déplacement d'objectif XY/Parfocalité]
 - [Correction d'ombrage] et [Balance des blancs]
 - [Calibration de grossissement manuelle]
 - [Calibration manuelle de l'axe Z]

Une nouvelle calibration des objectifs déjà calibrés n'est pas nécessaire. Vous trouverez de plus amples informations sur les processus de calibration dans le document d'aide du logiciel.

OLYMPUS[®]

www.olympus-global.com

Fabriqu e par

OLYMPUS SOFT IMAGING SOLUTIONS GmbH

Johann-Krane-Weg 39, 48149 M nster, Germany

Distribution par

OLYMPUS CORPORATION

Shinjuku Monolith, 2-3-1 Nishi-Shinjuku, Shinjuku-ku, Tokyo 163-0914, Japan

OLYMPUS EUROPA SE & CO. KG,

Wendenstrasse 14-18, 20097 Hamburg, Germany

OLYMPUS SCIENTIFIC SOLUTIONS AMERICAS CORP.

48 Woerd Avenue, Waltham, MA 02453, U.S.A.

OLYMPUS MEDICAL SYSTEMS INDIA PRIVATE LIMITED

Ground Floor, Tower-C, SAS Tower, The Medicity Complex, Sector- 38,
Gurgaon 122001, Haryana, INDIA

OLYMPUS KOREA CO., LTD.

8F Olympus Tower A, 446 Bongeunsa-ro, Gangnam-gu, Seoul, 135-509 Korea

OLYMPUS AUSTRALIA PTY. LTD.

3 Acacia Place, Notting Hill VIC 3168, Australia

OLYMPUS SINGAPORE PTE LTD.

491B River Valley Road, #12-01/04, Valley Point Office Tower, Singapore 248373

OLYMPUS (CHINA) CO., LTD.

10F, K. Wah Centre, 1010 Huai Hai Road (M), Xuhui District, Shanghai, 200031 P.R.C.