

Cautions when taking out the microscope frame

Do not hold the focusing knob **A** or the stage mount **B**.

Open the package bag, and then hold the holding sections **C** and **D** to take out the microscope frame from the package bag.

Weight applied on holding section: DSX10-TF **C** Approx. 11.3 kg, **D** Approx. 8.7 kg
 DSX10-UF **C** Approx. 10.2 kg, **D** Approx. 6.8 kg

フレーム取り出し時の注意

フォーカスハンドル**A**またはステージ固定部**B**を持たないでください。

梱包用の袋を開けてから、手がけ部**C**、**D**を持って袋から取り出してください。

フレーム背面手がけ部**C**とフレーム前面手がけ部**D**を持ってください。

手がけ部にかかる質量: DSX10-TF **C**約11.3kg、**D**約8.7kg
 DSX10-UF **C**約10.2kg、**D**約6.8kg

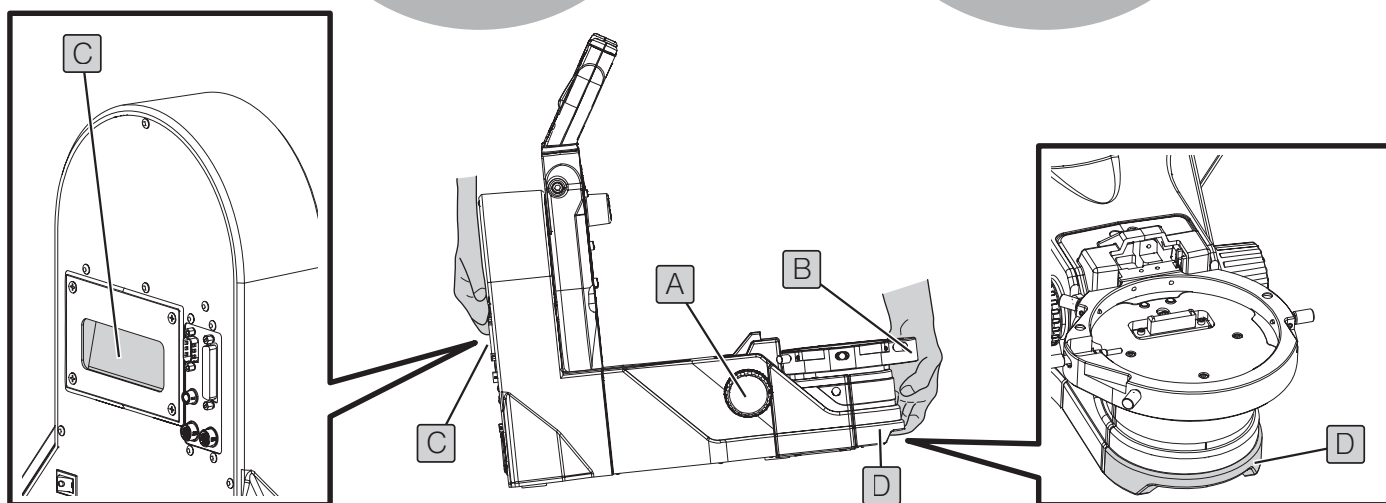
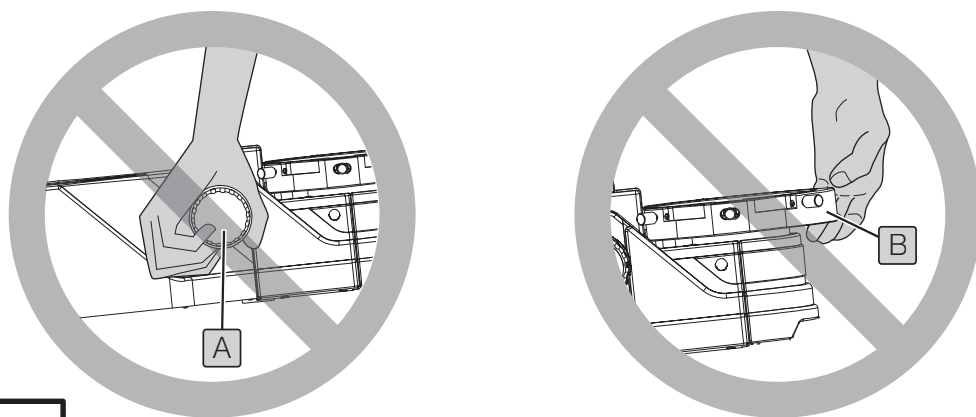
从包装箱取出镜架时的注意事项

切勿抓住聚焦旋钮座**A**或载物台安装座**B**。

务请先解开包装袋，然后通过抓住扣手**C**和**D**来从包装袋取出镜架。

务请抓住位于镜架后头的扣手**C**和位于镜架前头的扣手**D**以抬起镜架。

扣手能承受的重量: DSX10-TF **C**大约11.3kg, **D**大约8.7kg
 DSX10-UF **C**大约10.2kg, **D**大约6.8kg



The above illustration shows the case of the tilting frame DSX10-TF, but the same applies to the upright frame DSX10-UF.
 図はチルトフレームDSX10-TFを示していますが、正立フレームDSX10-UFの場合も同様です。
 上图以可倾斜式镜架DSX10-TF为示例，取出正立式镜架DSX10-UF时的要求也是与其相同。

EVIDENT CORPORATION

6666 Inatomi, Tatsuno-machi, Kamiina-gun, Nagano 399-0495, Japan



 **0120-58-0414** 受付時間 平日 9:00~17:00
※携帯・PHSからもご利用になれます。

E-mail: ot-cic-microscope@olympus.com

销售商名称 - 地址

仪景通光学科技（上海）有限公司

总部：中国（上海）自由贸易试验区日樱北路199-9号102及302部位

售后服务热线：400-969-0456

(Life science solutions / ライフサイエンスソリューション / 生命科学领域)

Service Center / お問い合わせ / 服务中心

<https://www.olympus-lifescience.com/support/service/>



Our Website / 当社ウェブサイト / 本公司官网

<https://www.olympus-lifescience.com>



(Industrial solutions / 産業ソリューション / 工业领域)

Service Center / お問い合わせ / 服务中心

<https://www.olympus-ims.com/service-and-support/service-centers/>



Our Website / 当社ウェブサイト / 本公司官网

<https://www.olympus-ims.com>



AM5021 04

Issued in August, 2022