

使用说明书

补偿器

本使用说明书用于本公司补偿器。由于本手册仅适用于此补偿器，因此还请参阅偏光显微镜的使用说明书，才能理解整个系统的操作步骤。

为充分发挥本产品的性能并确保其安全性，使用本产品前务必仔细阅读本使用说明书。使用本产品时，务必准备本使用说明书以备随时参阅。

有关本产品的详细信息，请参阅本说明书第 2-4 页。

光学显微镜附件

要点

这些装置使用了 UIS2/UIS（万能无限远系统）光学设计，并仅可与符合 UIS/UIS2 光学特性的显微镜、目镜、物镜和聚光镜配套使用。如果使用了不适当的附件，可能无法获得最佳的性能。

1 准备

1. 补偿器是精密仪器。小心操作，避免突然或严重的撞击。
2. 请勿在有阳光直射、高温和高湿、多尘或振动的地方使用补偿器。
(工作环境温度和湿度范围分别应该是 0 到 40°C 和 30% 到 90%。存放位置的温度不应该低于 -10°C。)

2 保养和存放

1. 清洁镜头和其它玻璃部件时，用市售吹气球吹走污物，并用一张擦镜纸（或擦镜布）轻轻擦拭。如果镜头沾有指纹或油渍，应用蘸有少量市售无水酒精的擦镜布轻轻擦拭。
▲ 由于无水酒精具有高度易燃性，因此必须小心操作。
务必远离明火，或潜在的电火花源，比如正在打开或关闭的电气设备。
还请牢记只能在通风良好的房间里使用这些化学制剂。
2. 请勿拆卸补偿器的任何部件。

3 注意事项

如果没有按照本使用说明书指定的方式操作显微镜，可能会危及用户的安全。此外，还可能导致显微镜损坏。务必按照本使用说明书所述操作设备。照本使用说明书所述使用设备。

目 录

1	概述	1
2	部件名称	2
3	安装	5
4	准备与测量	7
4-1	Berek 补偿器 (U-CBE)-----	7
	厚 Berek 补偿器 (U-CTB)-----	7
4-2	Brace-Köhler 补偿器 (U-CBR1, U-CBR2)-----	11
4-3	石英楔补偿器 (U-CWE2)-----	14
4-4	Senarmont 补偿器 (U-CSE)-----	16

1 概述

补偿器用于测量双折射标本中的光程差。一些补偿器*也可用于增强偏光观察时的图像对比度。下表显示了各种补偿器的光程差测量范围。

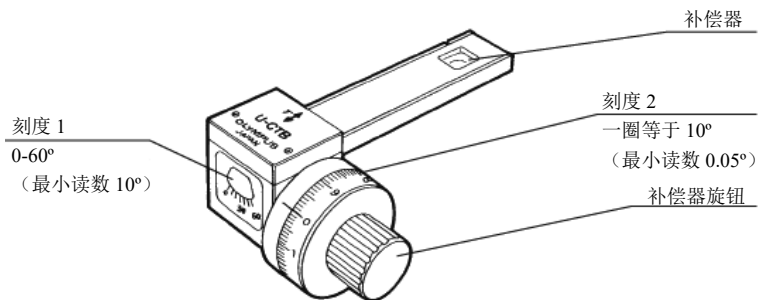
补偿器的测量范围

补偿器名称	测量范围
厚 Berek 补偿器 (U-CTB)	0 - 20λ
Berek 补偿器 (U-CBE)	0 - 3λ
石英楔补偿器 (U-CWE2)	1 - 4λ
*Senarmont 补偿器 (U-CSE)	0 - 1λ
*Brace-Köhler 补偿器 $1/10\lambda$ (U-CBR1)	0 - $1/10\lambda$
*Brace-Köhler 补偿器 $1/30\lambda$ (U-CBR2)	0 - $1/30\lambda$

$\lambda = 546.1\text{nm}$ (e-线)

2 部件名称

Berek 补偿器 (U-CBE)
厚 Berek 补偿器 (U-CTB)

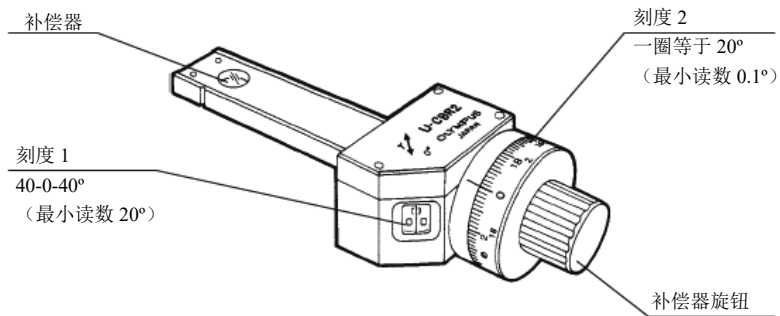


* 图例显示了 U-CTB。U-CBE 的 y 轴方向不同。

U-CBE 和 U-CTB 为光学显微镜附件。

U-CBR1, U-CBR2

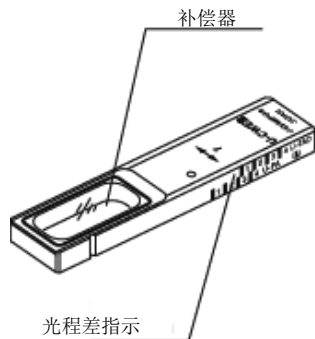
Brace-Köhler 补偿器
(U-CBR1, U-CBR2)



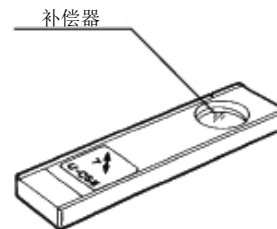
* 图例显示了 U-CBR2。U-CBR1 与 U-CBR2 具有相同的设计，只是产品名称不同。

U-CBR1 和 U-CBR2 为光学显微镜附件。

石英楔补偿器
(U-CWE2)



Senarmont 补偿器
(U-CSE)



U-CWE2 和 U-CSE 为光学显微镜附件。

3 安装

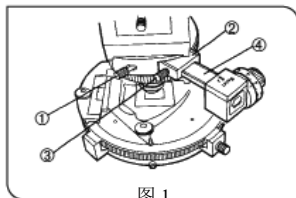


图 1

◎所有补偿器的安装方法相同。补偿器设计用于插入试板适配器（U-TAD）或偏光装置（U-PA）。

对于 U-TAD

1. 拧松物镜转换器前面的固定旋钮①，并取下仿真滑块。
2. 插入试板适配器（U-TAD），并拧紧固定旋钮①。
3. 拧松试板适配器固定旋钮③，并插入补偿器④，直到咔嗒位置（此时补偿器没有转进光路），然后拧紧固定旋钮③。

对于 U-PA

1. 把勃氏镜移出光轴。
2. 将检偏镜插入光路，并将旋转刻度拨到“0”。
3. 推入补偿器到头，然后稍微拉出，直到咔嗒位置。

★ 如果补偿器以倾斜位置插入，可能会撞击插入卡槽。务必设置到 30 度位置。

◎ 测量时，深入一步插入补偿器，将其置于光路中。

测量准备

◎所有补偿器的测量准备工作相同。

1 调节消光

按照偏光显微镜（BX53/BX53M-P 或 CX31-P）的使用说明书所述进行正交 Nikol 调节，以及目镜十字线对齐。

测量时的参考：

- ◎ 通常在移出聚光镜顶镜，并缩小孔径光阑时进行测量。如果需要保持亮度和分辨率，顶镜应该保持在光路中，尽管测量精确性会降低。
- ◎ 测量光程差时，旋转补偿器旋钮的情况下可能会发生回程误差（U-CBE、C-CTB、U-CBR1、C-CBR2）。所以，务必保持旋转方向的一致性。如果旋钮旋转太过，完全拧回，保持方向一致，重新旋转，直到测量区域。

4 准备与测量

4-1 Berek 补偿器 (U-CBE)、厚 Berek 补偿器 (U-CTB)

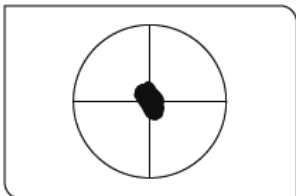


图 2-1

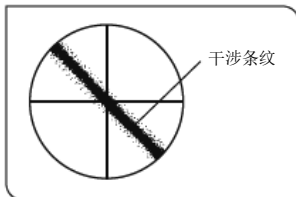


图 2-2

测量

◎ 如果有干涉滤光片 (IF546, 或 IF550), 使用该滤光片可以提高测量的精确性。

1 标本放置

1. 将标本放置在旋转载物台上 (U-SRP), 并对焦标本。

2 调节旋转位置

◎ 在此调节中请勿使用干涉滤光片。

1. 旋转载物台, 直到获得消光位置 (即标本的观察部位看上去最暗的位置)。
2. 再旋转载物台+45°, 然后固定住。
3. 旋转补偿器旋钮, 并将 U-CBE 或 U-CTB 刻度设置到 30° 位置。
4. 将 U-CBE 或 U-CTB 插入试板适配器 (U-TAD), 或偏光装置 (U-PA) 到头。

5. 旋转补偿器旋钮，并确认标本中心的测量区域如图 2-1 所示黑暗（参考）。如果不暗，旋转载物台-90°，并固定。
（注）某些标本中可能观察到黑色的干涉条纹（图 2-2）。

如果即使旋转载物台 90 度后黑色干涉条纹也没有横穿视野中心，标本的光程差就在可测量的范围以外，并且不能用 U-CBE 或 U-CTB 进行测量。（请参阅第 1 页）

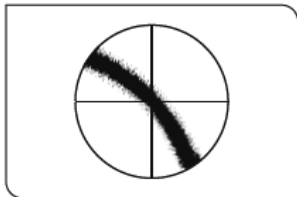


图 3

3 测量光程差

◎ 如果有干涉滤光片（IF546 或 IF550），在此测量中使用。

1. 将干涉滤光片放入显微镜机架的滤色片架。

★ 如果使用了干涉滤光片，会看见多个黑点，或干扰条纹。不使用干涉滤光片时，使这些黑点或条纹可见。

■ 为了辨别这些黑点或条纹，先不放入干涉滤光片，检查黑点或条纹的位置，然后再放入干涉滤光片，并确认是相同的黑点。

2. 旋转补偿器旋钮直到视场中心的测量部位是最暗的位置（图 3）。将刻度 1 和 2 的读数相加，找到此位置的角度。 $\rightarrow\theta_1$

3. 向相反方向旋转补偿器旋钮，并按照上述第 2 步的操作读出视场中心测量部位最暗位置的角度。 $\rightarrow\theta_2$

4. 重复第 2 步和第 3 步若干次，获得 θ_1 的平均值 $\bar{\theta}_1$ 和 θ_2 的平均值 $\bar{\theta}_2$ ，并最终使用以下公式得出整体平均值 θ 。

$$\theta = \frac{|\bar{\theta}_1 - \bar{\theta}_2|}{2}$$

5. 得出平均值 θ 后, 使用随补偿器提供的换算表得出光程差。下面的公式也可用于得出光程差。

★ 如果没有使用干涉滤光片, 请使用换算表的 e 线上的数据。

$$\text{光程差 (nm)} = C \cdot \frac{2 \left| \sqrt{1 - \sin^2 \theta / \omega^2} - \sqrt{1 - \sin^2 \theta / \varepsilon^2} \right|}{\left| 1 / \varepsilon^2 - 1 / \omega^2 \right|}$$

$$C = \text{补偿器的恒量} = \frac{d \cdot \omega}{2} \left| \frac{1}{\varepsilon^2} - \frac{1}{\omega^2} \right| \quad [\text{显示在随附的换算表里}]$$

ω, ε : o 光折射率, e 光折射率

d: 补偿器棱镜厚度

		F-线 $\lambda = 486.1 \text{ nm}$	e-线 $\lambda = 546.1 \text{ nm}$	d-线 $\lambda = 587.6 \text{ nm}$	C-线 $\lambda = 656.3 \text{ nm}$
		U-CBE	$\omega =$ $\varepsilon =$	1.38020 1.39211	1.37859 1.39043
U-CTB	$\omega =$ $\varepsilon =$	1.66820 1.49092	1.66158 1.48762	1.65836 1.48633	1.65437 1.48459

U-CBR1, U-CBR2

4-2 Brace-Köhler 补偿器 (U-CBR1, U-CBR2)

测量基准点

1. 将 C-CBR1 或 U-CBR2 插入试板适配器 (U-TAD), 或偏光装置 (U-PA) 到头。
2. 旋转补偿器旋钮, 获得消光。把这个位置的刻度 1 和 2 的读数相加, 求出角度。→ θ_0
3. 拉出 U-CBR1 或 U-CBR2, 再次从光路中取下补偿器。

测量

◎ 如果有干涉滤光片 (IF546, 或 IF550), 使用该滤色片可以提高测量的精确性。

1 标本放置

1. 将标本放置在旋转载物台上 (U-SRP), 使标本中心部分与目镜十字线的交叉点吻合, 并对焦标本。

2 测量光程差

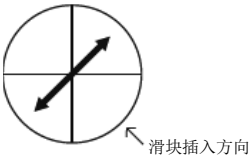
1. 将干涉滤光片 (IF546) 放入显微镜光出口的滤色片架里。
2. 旋转载物台, 直到获得消光位置 (标本的观察部位变暗)。
3. 旋转载物台+45 度, 然后固定住。
4. 拧松试验板适配器 (U-TAD) 固定旋钮, 并插入 U-CBR1 或 U-CBR2 到头。然后拧紧固定旋钮。

(提示)

刻度 1 上的数字向黑色数字方向旋转时标本变暗过程中的 γ 轴方向(光速变得越来越慢的振动方向)。



向绿色数字方向旋转时标本变暗过程中的 γ 轴方向。



5. 旋转补偿器旋钮进行调节, 使标本上要测量的点达到消光。然后读出角度值。→ θ

- 如果刻度 1 上的读数由黑色数字指示
⇒ 读出刻度 2 上的白色数字。
- 如果刻度 1 上的读数由绿色数字指示
⇒ 读出刻度 2 上的绿色数字。

◎ 将刻度 1 和 2 的读数相加, 得出角度值。

U-CBR1, U-CBR2

如果即使旋转载物台后标本也没有变暗，标本的光程差就在可测量的范围以外，并且不能用 U-CBR1 或 U-CBR2 进行测量。（请参阅第 1 页）

6. 为得出光程差，将该读数角度值代入以下公式：

$$\text{光程差 (nm)} = R_0 \bullet \sin (2 \bullet |\theta - \theta_0|)$$

R_0 = 补偿器常数（可以从后附的数据表中找到此常数。）

θ = 标本置于载物台上时测量点消光位置的角度。

θ_0 = 标本没有置于载物台上时视场变暗过程中的角度（基准点）

$|\theta - \theta_0|$

相同颜色的数字指示了 θ 和 θ_0 的值时 $\rightarrow \theta - \theta_0$

不同颜色的数字指示了 θ 和 θ_0 的值时 $\rightarrow \theta + \theta_0$

示例：

- $\theta = 25.4^\circ$ （黑色）， $\theta_0 = 0.5^\circ$ （黑色）

$$|\theta - \theta_0| = 25.4^\circ - 0.5^\circ = 24.9^\circ$$

- $\theta = 22.3^\circ$ （绿色）， $\theta_0 = 0.2^\circ$ （黑色）

$$|\theta - \theta_0| = 22.3^\circ - 0.2^\circ = 22.5^\circ$$

4-3 石英楔补偿器 (U-CWE2)

测量 (注) 在以下测量中请勿使用干涉滤光片 (IF546 或 IF550)。否则, 可能无法实施测量。

1 标本放置

1. 将标本放置在旋转载物台上 (U-SRP), 并对焦标本。

2 调节旋转位置

1. 旋转载物台, 直到获得消光位置 (即标本的观察部位最暗的位置)。
2. 再旋转载物台 45° , 然后固定住。
3. 将 U-CWE2 插入试板适配器 (U-TAD), 或偏光装置 (U-PA)。滑动 U-CWE2, 检查是否存在标本变暗的位置。请注意, 使用 4 倍或 10 倍物镜时, 即使在正确的位置, 标本不会变暗, 除非缩小了孔径光阑。如果缩小孔径光阑标本也不会变得更暗, 旋转载物台 -90° , 并固定住。

如果即使旋转载物台 90° 后标本也没有变暗, 标本的光程差就在可测量的范围 $1-4\lambda$ 以外, 并且不能用 U-CWE2 进行测量。
(请参阅第 1 页)

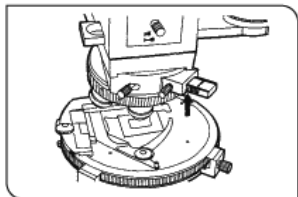


图 4

3 测量光程差

- ◎ U-CWE2 的侧面指示了两种刻度的光程差（1 到 4λ ）。根据所用的模块（U-TAD 或 U-PA），读出对应的刻度读数。
1. 滑动 U-CWE2，并进行调节，使标本上的测量点变暗。
 2. 记录下适配器边缘看见的 U-CWE2 侧面的数值指示。该读数显示了测量点处光程差的大概范围。（箭头指示了位置，图 4）
 3. 根据此估值，并使用干涉色谱表（interference color chart）^(*)，比较测量点以外的背景颜色与从光路中取出 U-CWE2 时测量点的颜色，找到光程差。

^(*) 请从下述本公司的官方网页下载干涉色谱表（interference color chart）的文件。

<http://www.olympus-ims.com/microscope/bx-pol-chart>

下载文件包括根据光源装置种类制作的几种干涉色谱表（interference color chart）。

请选择并使用适合所使用光源的干涉色谱表（interference color chart）。

4-4 Senarmont 补偿器 (U-CSE)

测量 ◎ 务必使用干涉滤光片 (IF546 或 IF550)。否则, 可能无法实施测量。

★ 由于高度的检测敏感性, 建议使用 IF546 滤色片。

1 测量检偏镜角度

★ 载物台上不放置标本时进行以下调节。

1. 将 U-CSE 插入试板适配器 (U-TAD), 或偏光装置 (U-PA) 到头。
2. 微调聚光镜的起偏镜 (U-POC), 获得完全的消光。
3. 然后调节可旋转检偏镜 (U-AN360P), 获得完全的消光。
4. 重复第 2 步和第 3 步大约 3 到 5 次。
5. 然后读出检偏镜的最终角度。→ θ_0

U-CSE

2 标本放置

1. 将标本放置在可旋转载物台上（U-SRP），使标本中心部分与目镜十字线的交叉点吻合，并对焦标本。

3 调节基准点

1. 旋转载物台，并进行调节，使标本的测量部位变暗。
2. 再旋转载物台+45°，然后固定住。
3. 从试板适配器（U-TAD）或偏光装置（U-PA）中拉出 U-CSE，将试板（U-TP530）插入 U-TAD 或 U-PA，并确认测量部位的干涉色从敏感色改变为蓝色。如果颜色改变为红-橙-黄，而不是蓝色，旋转载物台-90 度，然后固定。再从 U-TAD 或 U-PA 中拉出试板。

4 测量光程差

1. 将干涉滤光片放入显微镜光路出口的滤色片架里。
2. 旋转检偏镜拨盘，并进行调节，使标本上的测量点变暗。
3. 此时读出检偏镜的角度值。→0
4. 使用以下公式得出光程差：

$$\text{光程差 (nm)} = \frac{546 \times |\theta - \theta_0|}{180^\circ}$$

备忘录

备忘录

本产品将从 2022 年 4 月 1 日起由 **EVIDENT CORPORATION** 制造。
如果对本产品有不明之处，请通过下述服务中心网站跟本公司联系，或跟购买本产品的经销商联系。

销售商名称 - 地址

仪景通光学科技（上海）有限公司

总部：上海市 自由贸易试验区 日樱北路 199-9 号 102 及 302 部位

售后服务热线：400-969-0456

（生命科学领域）

服务中心

<https://www.olympus-lifescience.com/support/service/>



（生命科学领域）

本公司官网

<https://www.olympus-lifescience.com>



（工业领域）

服务中心

<https://www.olympus-ims.com/service-and-support/service-centers/>



（工业领域）

本公司官网

<https://www.olympus-ims.com>

