
Mode d'emploi

U-DPCAD

ADAPTATEUR DOUBLE PORT

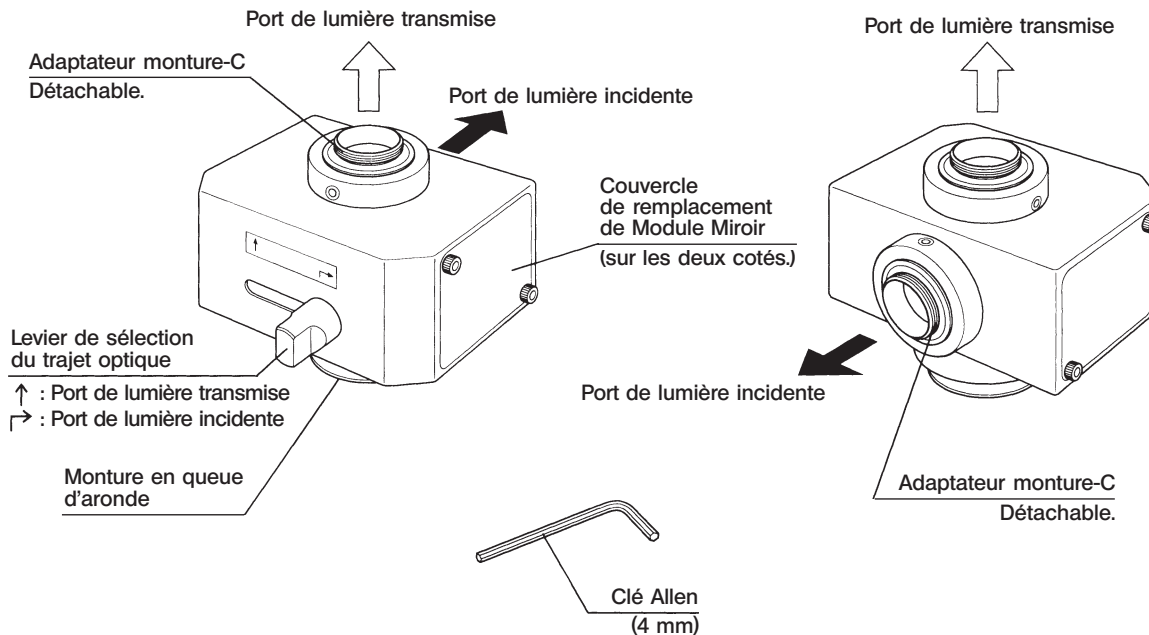
Ce mode d'emploi concerne l'Adaptateur Double Port d'Olympus. Nous vous conseillons de le lire très attentivement afin de vous familiariser avec votre système, d'assurer votre sécurité et d'en obtenir les performances optimales. Rangez ce manuel dans un endroit accessible où vous le retrouverez facilement lorsque vous en aurez besoin ultérieurement.



700243_3-0

L'installation de cet adaptateur sur la tête d'observation trinoculaire d'un microscope de la série BX, BX2, BX3 ou IX2 (Série IX exclue) utilisant des optiques UIS ou sur le port latéral d'un microscope de la série IX2 permet de monter deux caméras vidéo sur un seul microscope. Cet adaptateur procure un grossissement 1X.

1 Nomenclature



2

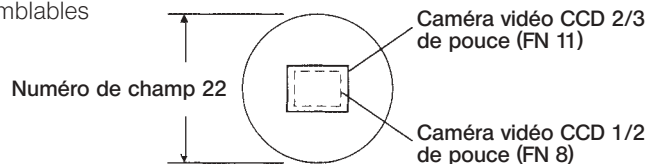
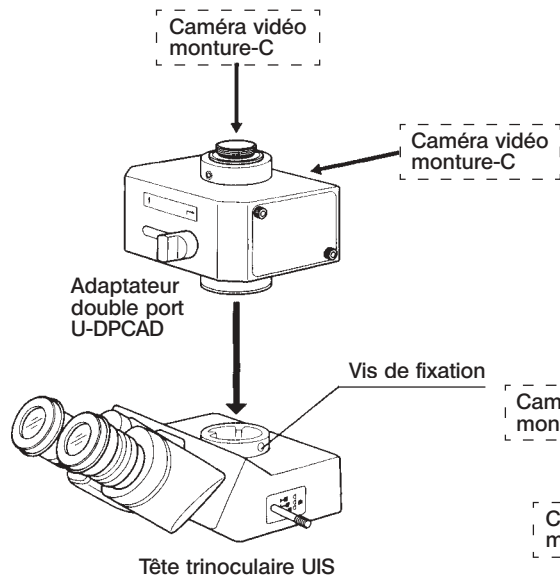
Préparation

1. La caméra vidéo montée filmant horizontalement ne doit pas dépasser un kilo.
Le poids de la caméra filmant verticalement ne doit pas non plus dépasser un kilo.
2. La structure du mécanisme entraîne l'inversion de l'image du port de lumière incidente (Tête en bas).
3. Quand l'adaptateur est fixé sur le port latéral d'un microscope de la série IX2, la caméra vidéo fixée au port de lumière incidente ne peut dépasser le format 70 mm x 70 mm. (Caméras vidéo recommandées : C2400-77A ou C2400-79 d'Hamamatsu Photonics, CS-220 de Sony, etc).
4. Lorsqu'un module miroir de fluorescence est fixé, le miroir dichroïque peut créer des ombres et des images dédoublées. Ces ombres sont particulièrement visibles lorsque l'intensité est forte en observation fond clair. Ne pas utiliser d'unité miroir de fluorescence pour l'observation fond clair.
Ce module miroir ne posera aucun problème pour les observations en fluorescence ou CID.
5. Cet adaptateur n'est pas conforme aux réglementations internationales en matière de sécurité des lasers.

3 Assemblage

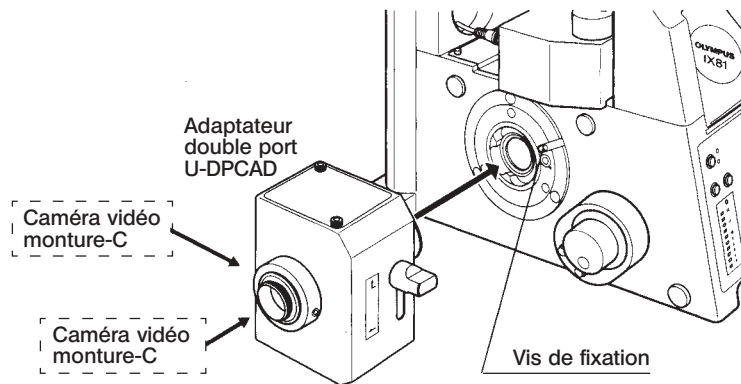
(Note) Les champs du sélecteur d'image des caméras vidéo adaptable à la monture en queue d'aronde sont semblables à l'exemple donné à droite.

Tête d'observation trinoculaire



Port Latéral IX2

Port latéral pour les microscopes de la série IX2



1. Desserrer la vis de serrage de la tête d'observation trinoculaire ou du port latéral à l'aide de la clé Allen fournie avec le statif du microscope.
2. Fixer la monture en queue d'aronde du U-DPCAD et serrer légèrement la vis de fixation pour la maintenir en position.
Faire pivoter le U-DPCAD pour parvenir à l'inclinaison, puis serrer à fond la vis de fixation.

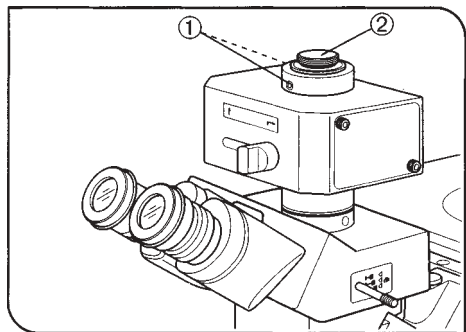


Fig. 1

Montage des Adaptateurs à monture-C**(Fig. 1)**

1. Desserrer les deux vis de fixation ① de l'adaptateur à monture-C pour port à lumière transmise à l'aide de la clé Allen fournie avec le U-DPCAD et retirer l'adaptateur à monture-C ②.
- Ⓞ L'adaptateur à monture-C pour port à lumière transmise possède un sillon d'identification sur le fond.
2. Visser à fond l'adaptateur à monture-C dans la caméra vidéo qui sera utilisée.
 3. Placer l'adaptateur à monture-C avec la caméra vidéo dans la position initiale et serrer légèrement les vis de fixation pour les maintenir en position. Après avoir effectué les réglages de parfocalité, serrer à fond les vis de fixation.
- Ⓞ Fixer l'adaptateur à monture-C pour port à lumière incidente de la même façon.

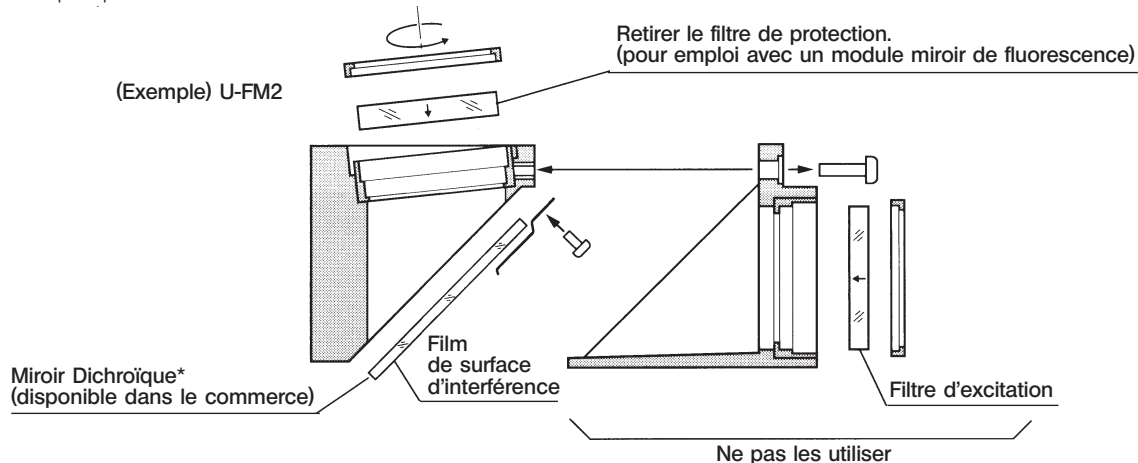
Module Miroir UIS

© Lorsque l'on remplace le module miroir de réflexion complète intégré par un module miroir avec miroir dichroïque, il est possible de guider le trajet lumineux obtenu par séparation des longueurs d'onde vers les ports de lumière transmise ou de lumière incidente.

Modules Miroir UIS Compatibles

- Module miroir de fluorescence pour séries BX/BX2 (Fixation après retrait du cadre de filtre d'excitation et filtre de protection).
- Cadre de module miroir UIS U-MF/U-MF2 (Ne fixer qu'un miroir dichroïque du commerce ou ne pas fixer le cadre de filtre d'excitation).

Il n'est pas possible de fixer le miroir de fluorescence de la série BX3.



© La taille du filtre dichroïque du commerce doit être :

$26_{-0.3}^{0.1} \times 38_{-0.3}^{0.1}$ mm • épaisseur $1_{\pm 0.05}$ mm

Utiliser exclusivement un filtre fixé avec un module miroir de fluorescence.

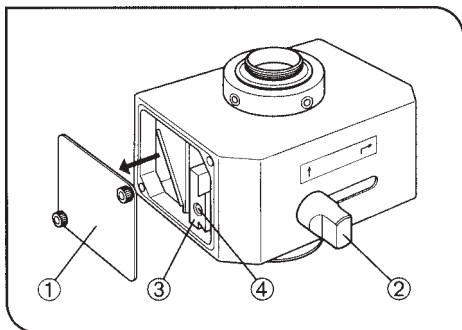


Fig. 2

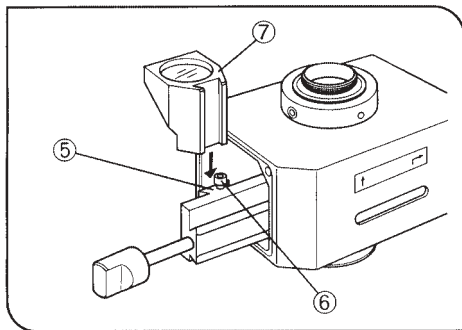


Fig. 3

Monter un Module Miroir UIS

(Fig. 2 & 3)

1. Desserrer la vis de fixation du couvercle de remplacement du module miroir ① du côté où vous désirez fixer le module miroir à l'aide du tournevis Allen fourni avec le statif du microscope.
 2. Faire glisser le levier de sélection du trajet optique ② pour faire apparaître la monture en queue d'aronde ③.
 3. Retirer le levier de sélection du trajet optique ② en le tournant dans le sens anti-horaire. Le visser dans le trou fileté ④ de la monture en queue d'aronde. Faire coulisser la monture pour faire apparaître la monture en queue d'aronde du module miroir ⑤.
 4. Desserrer légèrement la vis de fixation du module miroir ⑥ à l'aide du tournevis Allen, insérer à fond la queue d'aronde du module miroir ⑦ dans la monture en queue d'aronde ⑤ et resserrer à fond la vis de fixation ⑥.
 5. Remettre la monture en queue d'aronde ③ dans sa position initiale et retirer le levier de sélection du trajet optique ②.
 6. Fixer le couvercle de remplacement ① et le levier de sélection du trajet optique ② dans leurs positions initiales.
- ☉ Suivre la même procédure pour le montage d'un module miroir UIS sur l'autre côté du U-DPCAD.

3 Utilisation

Réglage du Microscope

1. Allumer la source de lumière du microscope et régler les parties du système de microscope pour qu'il soit prêt pour débiter l'observation.
2. Tirer la commande de sélection du trajet optique de la tête d'observation trinoculaire pour sélectionner le trajet optique de photomicrographie. Si le port latéral d'un microscope de la série IX2 est utilisé, régler le trajet optique sur le trajet de port latéral.

Réglage de la Parfocalité

☉Ce réglage permet de mettre au point simultanément l'image observée et l'image du moniteur. Nous vous recommandons d'utiliser un objectif du plus fort grossissement possible.

1. En regardant dans les objectifs dont le réglage dioptrique a été effectué, faire la meilleure mise au point possible sur l'objet.
2. Desserrer légèrement la vis de fixation ① de l'adaptateur à monture-C du port à lumière transmise à l'aide de la clé Allen.

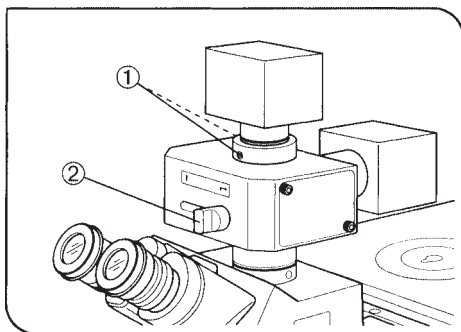


Fig. 4

3. Allumer la caméra vidéo et le moniteur.
 4. Faire coulisser le levier de sélection du trajet optique ② pour sélectionner le trajet optique du port à lumière transmise.
 5. L'image d'observation s'affiche alors sur le moniteur. Lever peu à peu la caméra vidéo et la fixer temporairement en ne serrant qu'une seule vis de fixation ① lorsque la mise au point de l'image du moniteur a été atteinte.
 6. Effectuer les réglages fins et vérifier que la mise au point est correcte. Serrer à fond les deux vis de fixation ①.
- ☉Suivre la même procédure pour le réglage de la parfocalité du port à lumière incidente.

NOTES

This product is manufactured by **EVIDENT CORPORATION** effective as of Apr. 1, 2022.
Please contact our "Service Center" through the following website for any inquiries or issues related to this product.

EVIDENT CORPORATION

6666 Inatomi, Tatsuno-machi, Kamiina-gun, Nagano 399-0495, Japan

(Life science solutions)

Service Center

<https://www.olympus-lifescience.com/support/service/>



(Life science solutions)

Our Website

<https://www.olympus-lifescience.com>



(Industrial solutions)

Service Center

<https://www.olympus-ims.com/service-and-support/service-centers/>



(Industrial solutions)

Our Website

<https://www.olympus-ims.com>

