

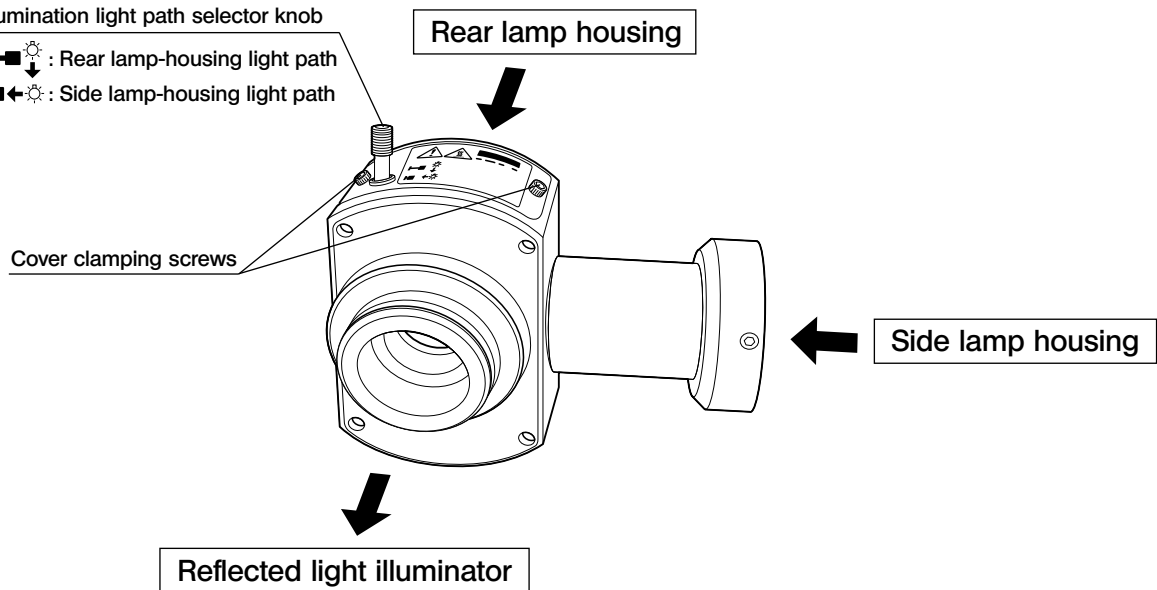
The U-DULHA is an adapter to be mounted on a reflected light illuminator in order to enable installation of two lamp housings.

It also makes it possible to select the illumination wavelength when the built-in mirror is replaced with a mirror unit with dichroic mirror.

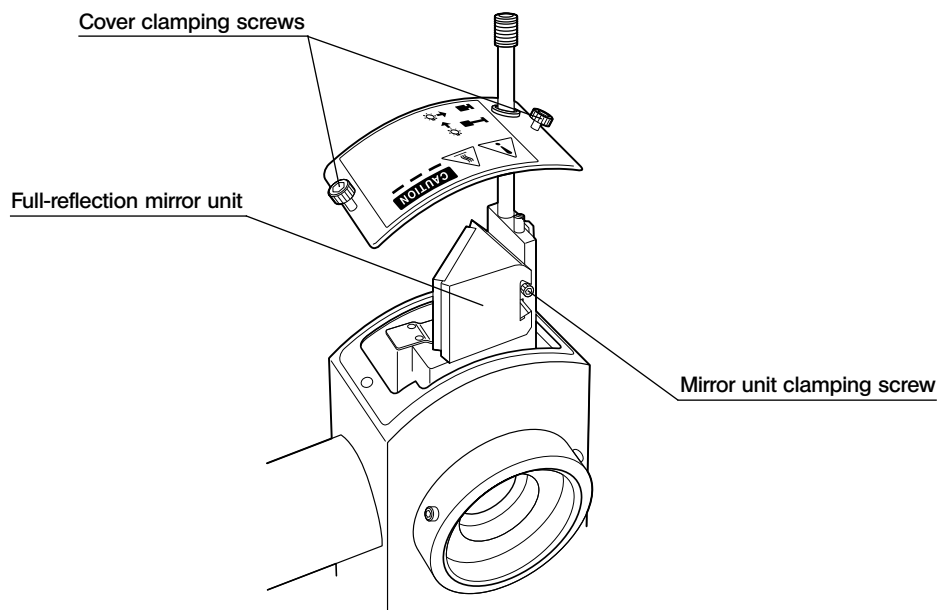
## 1 External View

Illumination light path selector knob

- ☐ ↓ ☉ : Rear lamp-housing light path
- ☐ ← ☉ : Side lamp-housing light path



### View when the cover is removed



## 2 Precautions for Operation

- The illuminated field has a FN of 11. As a result, if this field of view is observed with eyepieces with FN 22, the sections of the field of view will be obscured.
- Even when the U-LH100HG, U-LH100HGAP0 or U-LH75XEAP0 is used, critical illumination is not available on the side lamp housing.

## 3 Installation

The U-DULHA double lamp-housing adapter can be installed on a reflected light illuminator in the same way as attaching a lamp housing on it.

Attach the U-DULHA so that the illumination light path selector knob comes at the top.

### Applicable Reflected Light Illuminators

BX-URA2, BX-RFA, BX-RFAA, BX-RLA2 and BX-RLAA

### Applicable Lamp Housings

U-LH100-3, U-LH100L-3, U-LH100HG, U-LH100HGAP0, U-LH75XEAP0 and U-LH50MH

### Applicable Mirror Unit

Mount a commercially available diachronic mirror ( $26^{-0.1}_{-0.3} \times 38^{-0.1}_{-0.3} \times 1 \pm 0.05$  thick mm) in the BX2 mirror unit frame (U-MF2) or BX mirror unit frame (U-MF) and replace the full-reflection mirror unit with the BX or BX2 mirror unit frame.

このアダプタを落射投光管に取付けることで、2つのランプハウスを取付けることが可能となります。  
内蔵ミラーの代わりにダイクロイックミラー付ミラーユニットを取付けることで、照明波長を選択することもできます。

## 1 外 観

照明光路切替つまみ



：リアランプハウス光路



：サイドランプハウス光路

カバー固定ねじ

リア各種ランプハウス

サイド各種ランプハウス

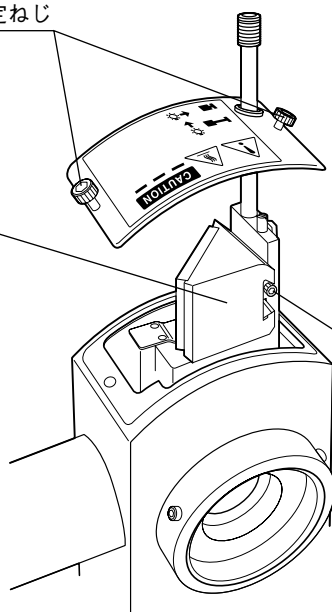
各種落射投光管

カバーを引出した状態

カバー固定ねじ

全反射ミラーユニット

ミラーユニット固定ねじ



## 2 使用上のご注意

- ・ 照明視野はFN11となりますので、視野数22の接眼レンズで観察すると周辺光量不足状態になります。
- ・ U-LH100HG/U-LH100HGAP0/U-LH75XEAP0を使用しても、サイドランプハウス側の照明は、クリティカル照明にはできません。

## 3 取付け方

ダブルランプハウスアダプタU-DULHAは、落射投光管にランプハウスを取付ける要領と同じです。  
取付方向は、照明光路切換つまみが上方になるように取付けます。

### 組合わせ落射投光管

BX-URA2、BX-RFA、BX-RFAA、BX-RLA2、BX-RLAA

### 組合わせランプハウス

U-LH100-3、U-LH100L-3、U-LH100HG、U-LH100HGAP0、U-LH75XEAP0、U-LH50MH

### 組合わせミラーユニット

BX2ミラーユニット枠(U-MF2)またはBXミラーユニット枠(U-MF)に市販のダイクロイックミラー  
( $26^{+0.1}_{-0.3} \times 38^{+0.1}_{-0.3}$  厚さ  $1 \pm 0.05$  mm) をセットして、全反射ミラーユニットと交換します。