

使用说明书

U-CBS

通用型定位信息通讯器

CBSIFCBL200

CBS用连接线(200cm)

参考

本使用说明书用于通用型定位信息通讯器。

为保证安全性、获得最佳的性能,并让用户完全熟悉本产品的使用,我们建议用户在操作本产品前应该彻底研究本使用说明书。

请将本使用说明书放在工作台附近便于取阅的地方,用于以后的参考。

有关本系统结构中包括的产品详情,请参阅第4页。

光学显微镜附件

本产品符合IEC/EN 61326-1标准的有关电磁兼容性的要求。

- 抗扰：适用于工业以及基本环境的要求。



根据关于报废电子电气设备的欧盟指令，此标记表示此产品不应该作为未分类的城市废弃物处理，而应该单独回收。

请向欧盟当地的本公司经销商确认在贵国可利用的回收系统。

目录

重要 - 为安全使用本设备, 务必阅读本章 -	1
1 各部分名称.....	3
2 系统图.....	4
3 电缆布置 (布线)	6
1 组合使用 BX53 主机 (LED 型) (BX53F2) 和 U-IFRES.....	7
2 组合使用 BX43 主机 (BX43F) 和 U-IFRES	8
3 组合使用 BX43 主机 (BX43F).....	9
4 置位识别式信息读出 / 外部传输	10
5 规格	12

重要 - 为安全使用本设备，务必阅读本章 -

本系统可控制置位识别式荧光照明器和置位识别式物镜转换器的信息的读出以及传输。




安全注意事项

- 连接电缆前务必将定位信息通讯器 (U-CBS) 的开关设为关闭状态 (开关为凸出状态)。
- 为了安全起见，务必使用本产品附随的交流适配器。
- 将各电缆务必远离高温灯箱 (卤素灯泡等)，及其周围部分。否则电缆会熔化，可能会导致触电。切勿触摸各电缆。
- 切勿拉拽电缆。否则可能导致电缆损坏。
- 务必使用本公司提供的交流电适配器和电源线。如果不使用正确的交流电适配器和电源线，则无法保证产品的电气安全和EMC (电磁兼容性) 性能。
- 务必接地。将电源线的接地端子连接到电源插座的接地端子。如果设备没有接地，将无法保证预期的设备电气安全和EMC性能。
- 切勿在强电磁放射源的近旁使用本产品。有可能妨碍设备的正常动作。使用本产品之前，务必先评估电磁环境。
- 发生紧急情况时，拔下电源线。如果发生紧急情况，务请从设备的连接器或电源插座上拔下电源线。务请将产品安放在可以方便触及电源连接器或电源插座的地方，以便随时快速的拔下电源线。

安全符号

本产品上标有下列标记。

请了解这些标记的含义，并务必谨慎操作。

符号	解释
	表示非特定的一般危险。务必遵守在使用说明书以及此标志后面所列的注意事项。
	表示开关为打开状态。
	表示开关为关闭状态。

1 注意

如果未按照本手册所述的方式使用本产品，可能会危及用户的安全。此外，还可能损坏本产品。务请按照本使用说明书所述的方法使用本产品。

本使用说明书使用以下标记：

注意：表示潜在的危險，如不可避免，可能会导致产品或周边财产等的破损。

参考：表示使用时有用的知识、信息等内容。

2 操作注意事项

- 注意**
- 本产品是精密仪器。切勿使本产品受到任何撞击，谨慎使用。务必细心地连接各电缆。务必留意，本产品没有防水机构。
 - 切勿在有阳光直射、高温湿润、多灰尘、有振动的地方使用本产品。
(关于使用环境条件，请参阅第12页的“5 规格”。)
 - 通讯器的开关设为打开状态(开关为凹陷状态)时，切勿装卸电缆。否则可能导致产品发生故障。
 - 切勿拆卸产品的任何部分。否则可能会导致本产品的故障。
 - 废弃本产品时，务请遵从当地的法律或规定。如果有问题请与本公司联系。
 - 使用本产品之前，请进行以下检查
打开开关，确认向已连接的装置是否发送信号。

保养

请用软布干擦。如果干都擦不能清除尘垢，请使用蘸上稀释中性洗涤剂的软布擦拭。此时，切勿使用有机溶剂，否则可能会导致涂漆层或塑料零件的变质老化。

本产品的维修

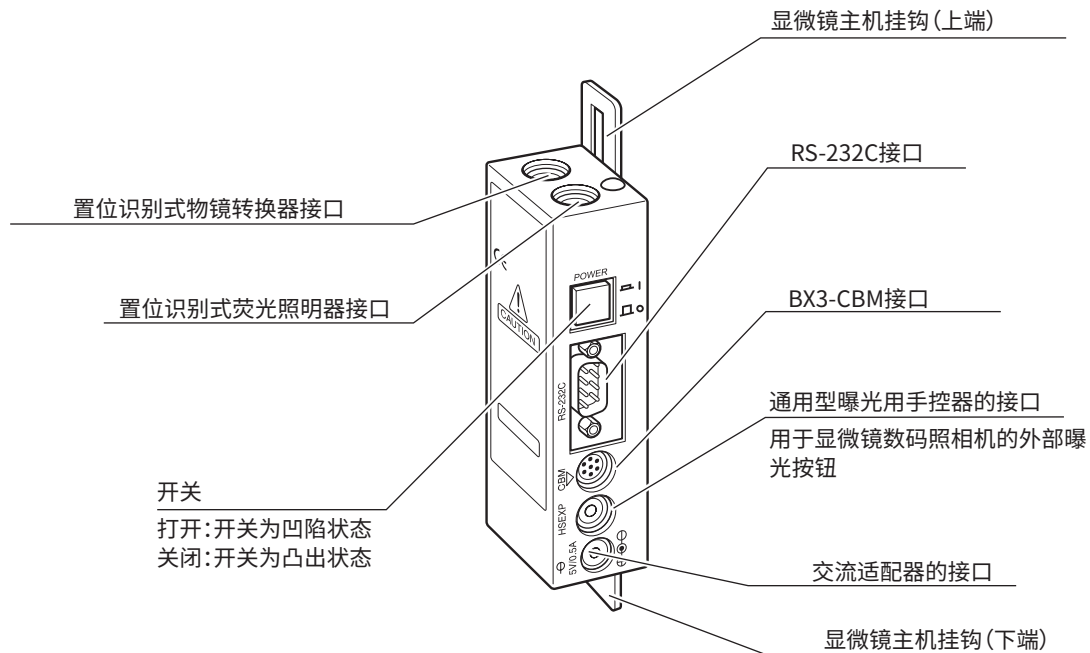
- 只能由本公司或代理机构才能维护维修。

本产品的使用期限

- 在按照使用说明书的要求正确使用的前提下，本产品的使用期限为购买后8年。

1 各部分名称

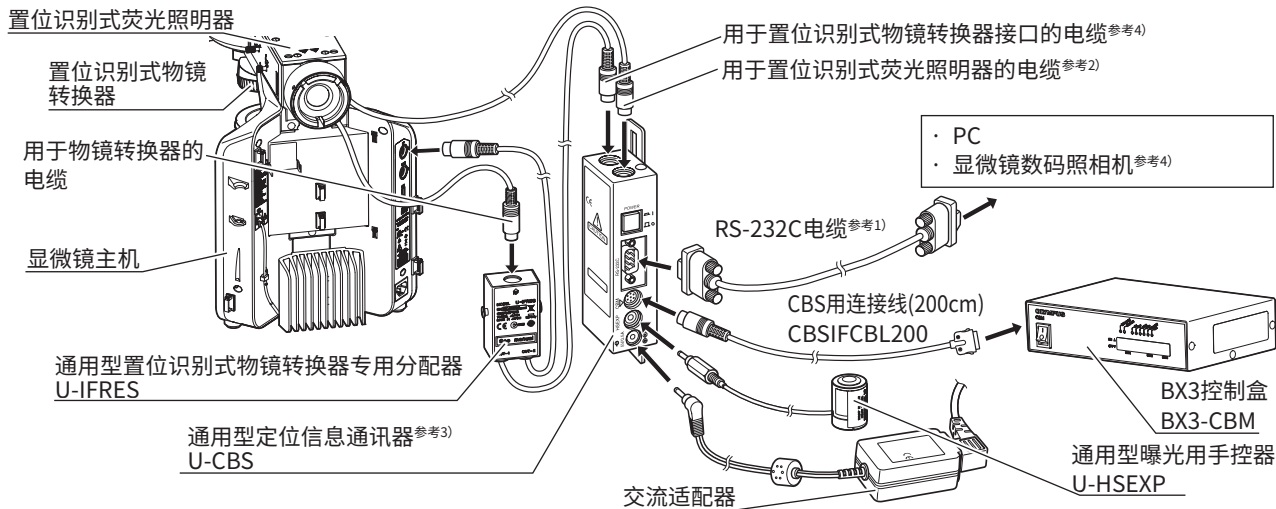
通用型定位信息通讯器
U-CBS



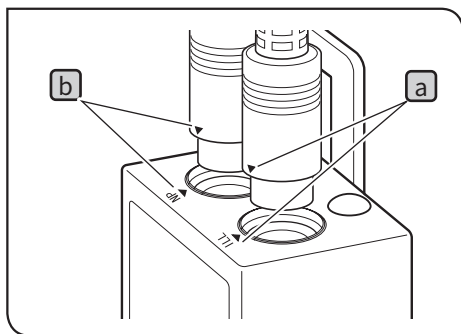
2 系统图

注意

- U-CBS的接口上有防尘盖。请取下拟连接电缆的接口上的防尘盖。
- 务必仅把本公司指定的装置连接到U-CBS的接口。
如果连接了非指定装置,无法保证整个系统的性能。
- 连接电缆前务必将U-CBS的开关设为关闭状态(开关为凸出状态)。
将电缆牢固插入接口,注意按正确方向接入。如果连接器上有固定螺丝,务必拧紧。
- 如果将非指定接头插入U-CBS的接口,可能导致接口损坏。



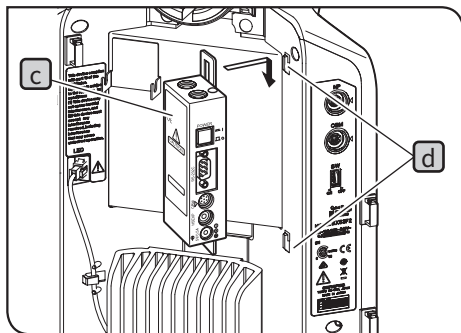
连接的设备需符合相对应的安规标准



参考1)
RS-232C电缆规格

D-sub 9针(母口) ---- D-sub 9针(母口)

参考2)
将置位识别式荧光照相机接头上的▼标识**a**与U-CBS的▼标识**a**对齐,然后固定置位识别式荧光照相机。



固定U-IFRES, 或置位识别式物镜转换器时,以相同的方式对齐▼标识**b**。

参考3)
将U-CBS**c**挂在显微镜主机背面的挂钩**d**上。

参考4)
将显微镜数码相机连接到U-CBS, 并使用U-CBS时, 打开电源的顺序应该是:**1**按打开U-CBS的开关, 然后**2**打开显微镜数码相机开关。如果以相反的顺序打开开关, 显微镜数码相机将无法识别U-CBS。

如果置位识别式物镜转换器的接头没有连接到U-CBS, U-CBS将无法识别置位识别式物镜转换器。因此务必小心。

3 电缆布置 (布线)

将电缆夹固定在显微镜主机的背面即可容易布置装置的电缆。

以下装置附随电缆夹：

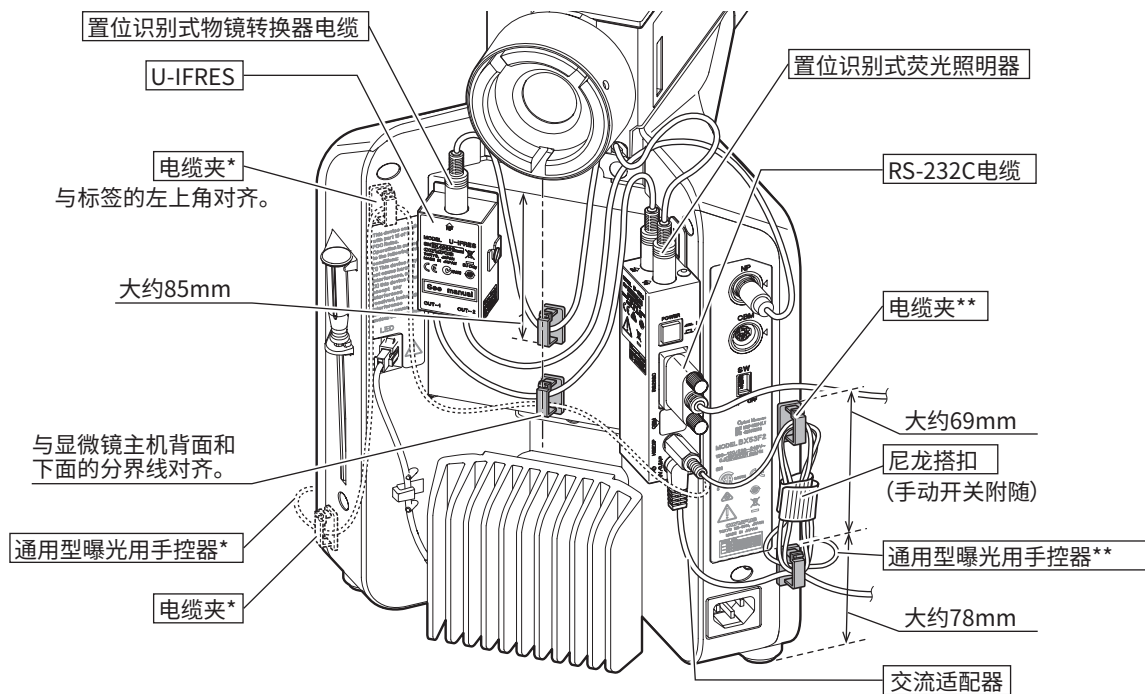
- 通用型定位信息通讯器(U-CBS)：6个
- 置位识别式物镜转换器：2个

从第7页往后说明各型号显微镜主机的电缆夹固定位置和电缆布置。

参考 · 电缆夹使用的数量因显微镜主机不同而各异。

- 如果电缆夹的位置明显偏离，电缆可能无法达到接口。固定电缆夹时务必确认电缆能够达到接口。
- 务必在电缆没有弯曲的状态下夹紧电缆夹。

1 组合使用 BX53 主机 (LED 型) (BX53F2) 和 U-IFRES



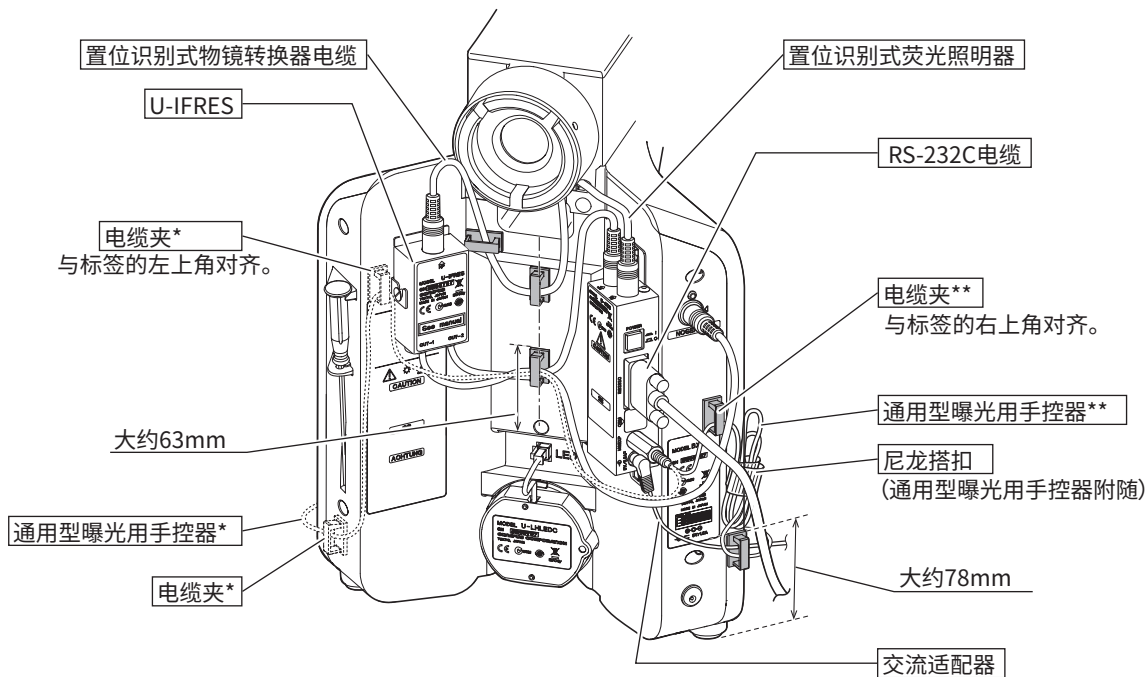
* : 如上图所示, 将通用型曝光用手控器用电缆置于左侧

** : 如上图所示, 将通用型曝光用手控器用电缆置于右侧

参考

有关将通用型曝光用手控器安装到显微镜主机的步骤, 请参阅第11页。

2 组合使用 BX43 主机 (BX43F) 和 U-IFRES



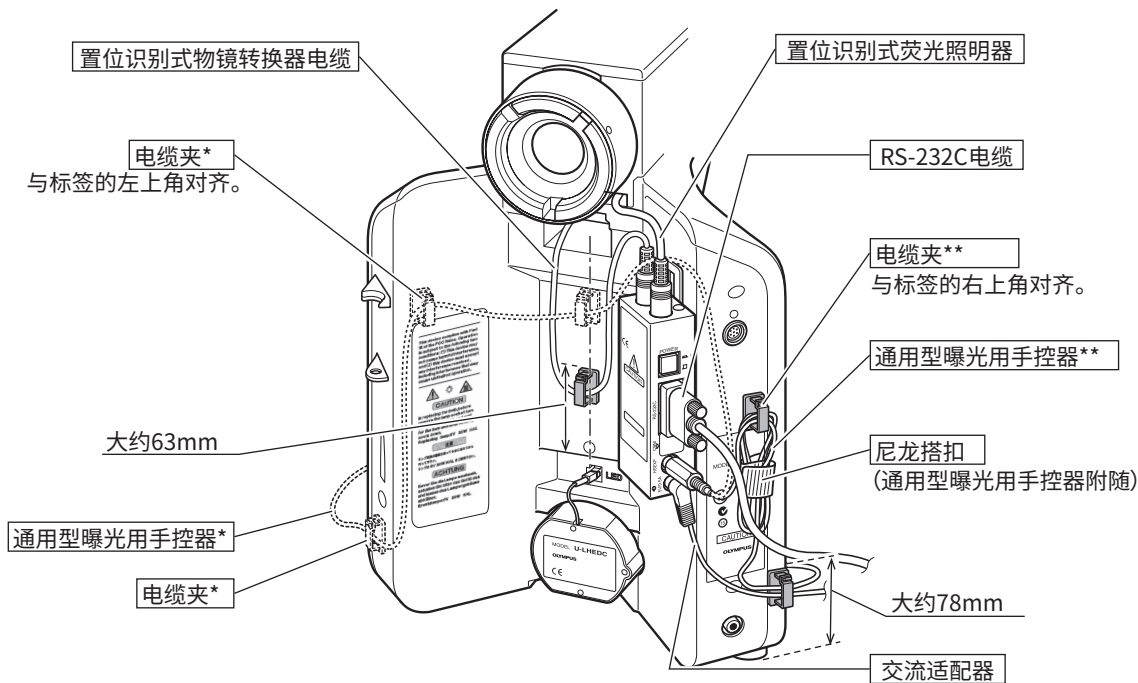
* : 如上图所示, 将通用型曝光用手控器用电缆置于左侧

** : 如上图所示, 将通用型曝光用手控器用电缆置于右侧

参考

有关将通用型曝光用手控器安装到显微镜主机的步骤, 请参阅第11页。

3 组合使用 BX43 主机 (BX43F)



* : 如上图所示, 将通用型曝光用手控器用电缆置于左侧

** : 如上图所示, 将通用型曝光用手控器用电缆置于右侧

参考

有关将通用型曝光用手控器安装到显微镜主机的步骤, 请参阅第11页。

4 置位识别式信息读出 / 外部传输

通过此系统构成可获取以下装置的信息。

- 物镜转换器孔位 (物镜位置) 的信息
- 置位识别式荧光照明器的镜组孔位的信息

获取的信息通过RS-232C电缆传输到PC或显微镜数码照相机,可执行以下功能。

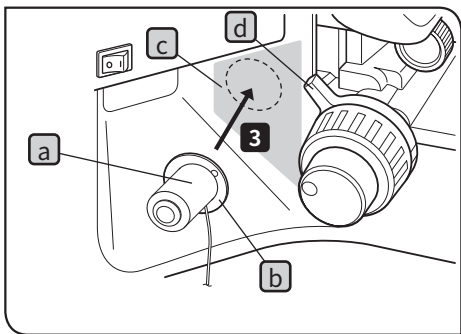
- 通过将物镜转换器或荧光照明器信息连锁,使用PC可执行以下功能。
(提高曝光时间控制速度,给获取的图像添加倍率信息,标尺信息随物镜切换而自动调整等)
- 使用通用型曝光用手控制器,在显微镜主机的粗调焦旋钮附近可操作显微镜数码照相机的曝光按钮。
(关于安装通用型曝光用手控制器的步骤,请参阅第11页。)

此外,通过将获取的信息传输到BX3控制盒 (BX3-CBM) 还可执行以下功能。

- 用手旋转置位识别式物镜转换器来切换光路中的物镜时,可自动切换电动聚光镜中的光学元件。
(必须组合电动聚光镜和BX3控制盒 (BX3-CBM) 。)

通用型曝光用手控器

通用型曝光用手控器附随磁铁。将铁制的安装板粘在显微镜主机上，即可把通用型曝光用手控器固定在安装板上。
(通用型曝光用手控器附随两个安装板，其中一个作为备件。)



1 将安装板**b**安装在通用型曝光用手控器**a**底部的磁铁上。

参考 确定安装位置前切勿撕下安装板粘合面的贴纸。

2 在左或右粗调焦旋钮附近的便于操作通用型曝光用手控器(■部)里,确定安装位置**c**。

参考 如果通用型曝光用手控器固定位置太靠近粗调焦旋钮,旋转预调焦拉杆**d**时,通用型曝光用手控器可能触碰到预调焦拉杆,务请小心。

3 用软布清洁安装位置,撕下安装板粘合面的贴纸,将通用型曝光用手控器牢固安装到显微镜主机上。

注意 ·由于通用型曝光用手控器上有磁铁,因此切勿使会受磁性影响的物体靠近通用型曝光用手控器。

·如果置位识别式物镜转换器的接头没有连接到U-CBS,通用型曝光用手控器无法运行。

参考 如果通用型曝光用手控器的电缆妨碍操作,请用通用型曝光用手控器附随的尼龙搭扣捆住电缆。

5 规格

项目	规格	
通用功能控制盒 U-CBS	尺寸	37.8(W)×30.6(D)×163(H)mm
	重量	0.5kg (包括交流适配器0.17kg)
	额定输入电压/电流	5V / 0.5A ㉑
通用型曝光用手控器 U-HSEXP	尺寸	主体:ø25.4×35.5(H)mm 安装板:ø32×1(H)mm
	重量	0.065kg
交流适配器	输入	100-240V ~ 50-60Hz 0.4A
	输出	5V ㉑ 2.5A
操作环境	<ul style="list-style-type: none"> · 室内使用 · 海拔:最高2000米 · 环境温度:5到40°C (41到104°F) · 最大相对湿度:不超过31°C (88°F) 最大为80% (无冷凝) 如果超过31°C (88°F), 相对湿度就会直线降低到34°C (93°F) 时的70%, 37°C (99°F) 时的60%, 40°C (104°F) 时的50%。 · 电压波动:不超过标称电压的+10% · 污染级别:2 (符合IEC 60664-1) · 安装(过电压)类别:II (符合IEC 60664-1) 	

本产品将从 2022 年 4 月 1 日起由 **EVIDENT CORPORATION** 制造。
如果对本产品有不明之处，请通过下述服务中心网站跟本公司联系，或跟购买本产品的经销商联系。

销售商名称 - 地址

仪景通光学科技（上海）有限公司

总部：上海市 自由贸易试验区 日樱北路 199-9 号 102 及 302 部位

售后服务热线：400-969-0456

（生命科学领域）

服务中心

<https://www.olympus-lifescience.com/support/service/>



（生命科学领域）

本公司官网

<https://www.olympus-lifescience.com>



（工业领域）

服务中心

<https://www.olympus-ims.com/service-and-support/service-centers/>



（工业领域）

本公司官网

<https://www.olympus-ims.com>

