

使用说明书

SZ61 / SZ61-60 SZ61 TR SZ51 / SZ51-60

变焦体视显微镜

CE

本使用说明书适用于本公司变焦体视显微镜。为确保安全、获得最优性能并使您完全熟悉这种显微镜的使用，我们建议您在操作显微镜前全面、仔细地看完这本手册。为了供您进一步参考，应把本手册放在靠近工作台并容易拿到的位置。

有关构成本系统产品的详细信息，请参阅本说明书第中的“1 各部件名称”（第3页）和“8 可选附件”（第18页）。

光学显微镜

目 录

重 要	1
1 各部件名称	3
2 观察步骤概述	5
2-1 准备.....	5
2-2 观察步骤.....	5
3 操作	6
3-1 镜基.....	6
1 使用载物台圆板.....	6
2 调节调焦旋钮张力.....	6
3-2 观察筒.....	6
1 调节瞳间距.....	6
2 调节屈光度（变焦的齐焦性调节）.....	7
3 使用高低变焦放大倍率限位器.....	8
4 使用眼罩.....	8
5 使用目镜测微尺.....	9
6 使用辅助物镜.....	10
7 选择光路（SZ61TR）.....	10
8 调节相机的齐焦性（SZ61TR）.....	11
4 故障检修指南	12
5 规格	13
6 光学特性	14
7 安装	15
7-1 安装图解.....	15
7-2 详细安装步骤.....	16
8 可选附件	18
8-1 1 型 BX 载物台适配器 SZX-STAD1.....	18
8-2 1 型载物台适配器 SZH-STAD1.....	20
8-3 滑动式载物台 SZH-SG.....	21
8-4 杯状载物台 SZH-SC.....	22



重要

SZ2 系列体视显微镜带有 ESD（防静电）保护性能。这类显微镜在外抛光层上带有导电外罩以减小表面电阻，并且在标准镜座或机架中带有接地导线，以消除镜座或系统上的静电。

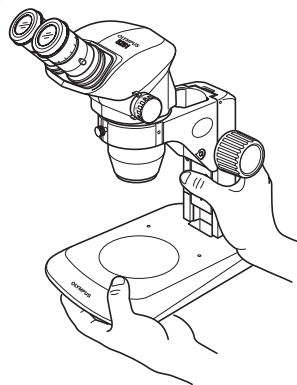
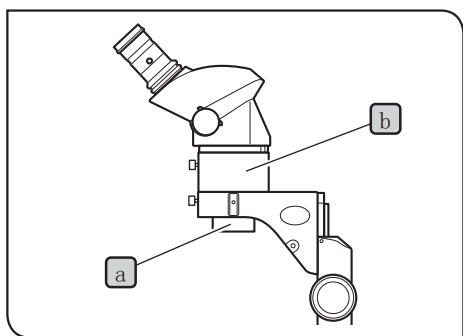
注释 为了保持 ESD 保护性能，请始终将显微镜与本书中所说明的模块或据有 ESD 保护性能的选购件组合使用。否则，接地装置就不能正常工作。

- 目镜眼罩不具有 ESD 保护性能，一定要取下。
- SZ2-SPBW 载物台圆板只在黑色表面带有 ESD 保护性能。

⚠ 安全预防措施

1、在用本设备观察了带有传染病可能的样品后，请清洁与样品接触的部分，以免传染。

- 移动本显微镜有可能碰掉样品。因此，在移动本显微镜前一定要取下样品。



- 用一只手抓住镜臂，同时用另一只手托住镜座底部，以免倾斜显微镜。
- 在样品因错误操作而损坏的情况，请立即采取防传染措施。

2、使用选购件 0.5X 辅助物镜 **a** 时，由于要使用辅助镜筒 SZ2-ET **b**，显微镜将会不稳定。一定要小心不要碰倒显微镜。

在 SZ61TR 显微镜上安装了摄像相机时，显微镜将会更不稳定。一定要特别小心不要碰倒显微镜。

1 准备

- 1、显微镜是精密设备，请小心操作，避免突然的和强烈的震动。
- 2、不要在有阳光直射、高温或高湿、多尘、以及容易受到强烈振动的地方使用显微镜。（操作环境条件参见第 13 页，“规格”。）
- 3、注意不要在透镜表面遗留指纹和污渍。
如果污染了透镜和镜子表面，视场将会变差。
- 4、不要向相反方向同时转动左右变焦调节钮，否则会转不动。
- 5、目镜筒的橡胶部分很易损，必须小心操作。如果损坏，灰尘将会钻入显微镜内部。

2 维护和保养

- 1、清洁镜头时，先用市面上销售的吹气球将灰尘吹去，然后用镜头纸（或清洁软纱布）轻轻擦拭。
如要除掉指纹或油渍，用镜头纸蘸取少量市面上销售的无水酒精来擦拭。



注意 无水酒精是易燃物品，在使用时请勿进行各种电器设备的电源开关操作，同时，不能接近明火。请保证室内通风。

- 2、不要使用有机溶剂擦拭显微镜的非玻璃部件。如果要清洁这些部件，请使用一块无毛柔软的布蘸少量中性清洁剂擦拭。
- 3、不要拆开显微镜的任何部分。这会导致功能失调或性能降低。

3 警告

如果不按本手册指定的方式操作显微镜，可能会危害用户的安全。另外，也可能损坏显微镜。应始终按照本手册操作显微镜。

本手册使用下列符号标注突出文字：



注意：表示不注意本手册中的警告事项，将会造成操作人员的人身伤害和 / 或仪器的损坏（包括仪器附近的物体）。

注释：

表示不遵循本手册将会造成仪器损坏。

参考：

表示注释（以便操作和维护）

4 预期用途

本产品的预期用途为在各种日常工作和研究应用中观察标本的放大图像。

包括在医院或实验室对活细胞或组织标本的观察，用以获得生理或形态信息。

典型的应用领域是遗传学、人体血液、组织检查、神经学、药理学和细胞生物学。

本产品的其它应用包括用于材料研究、精密制造、电子设计和医疗设备制造的测量和成像。此外，由个别公司和研究人员可附加工业用途（可选）。

切勿将本产品用于非预期用途。



本产品符合关于体外诊断医疗器械的指令 98/79/EC 的要求。
CE 标记表示本产品符合该指令的要求。

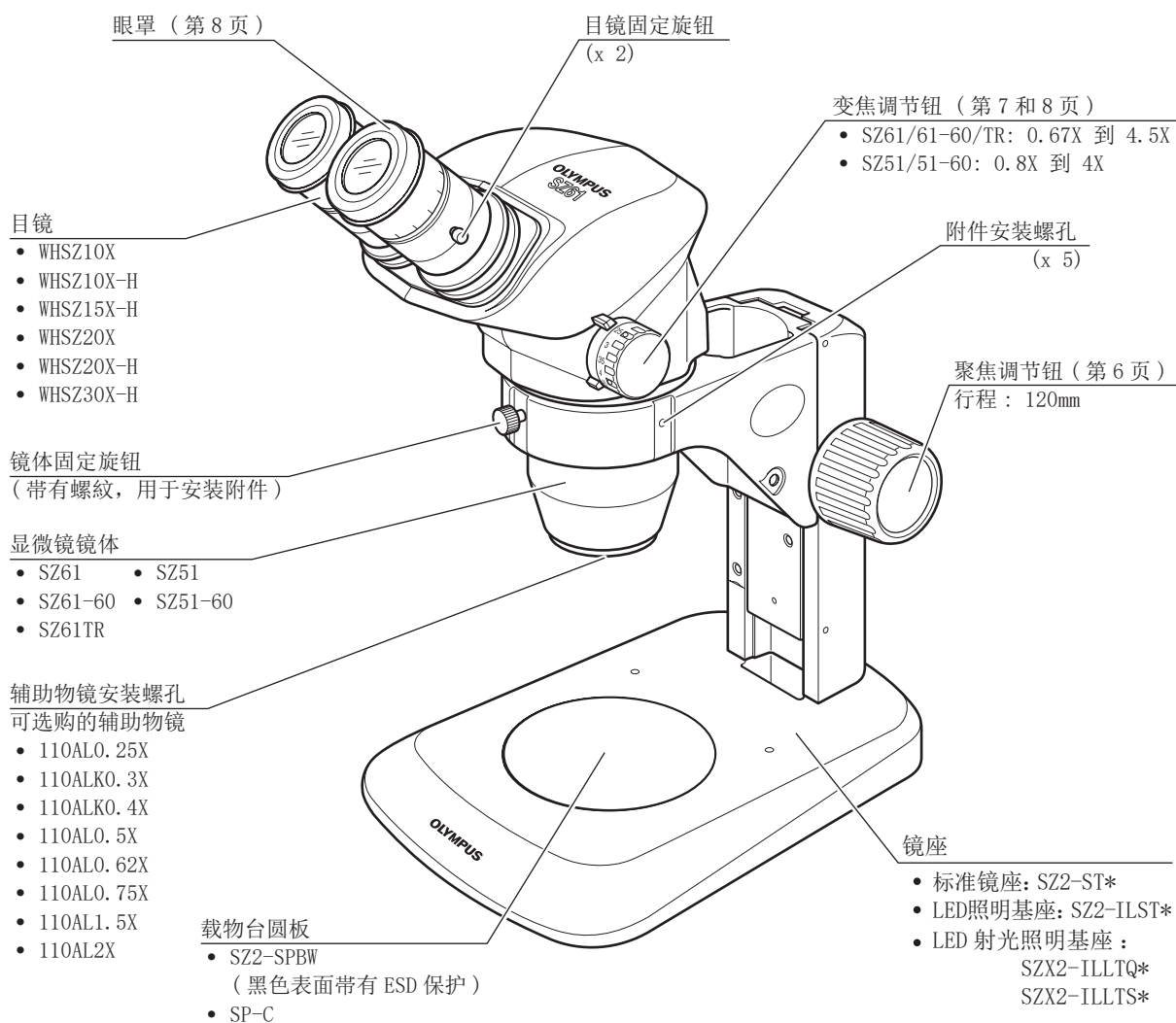
本产品符合 EMC 标准的 IEC/EN61326-2-6 和 IEC/EN61326-1 中有关电磁兼容性的要求。

本产品符合 IEC61326 系列所述的放射及抗扰的要求。

建议在使用本产品之前对电磁环境实施评估。

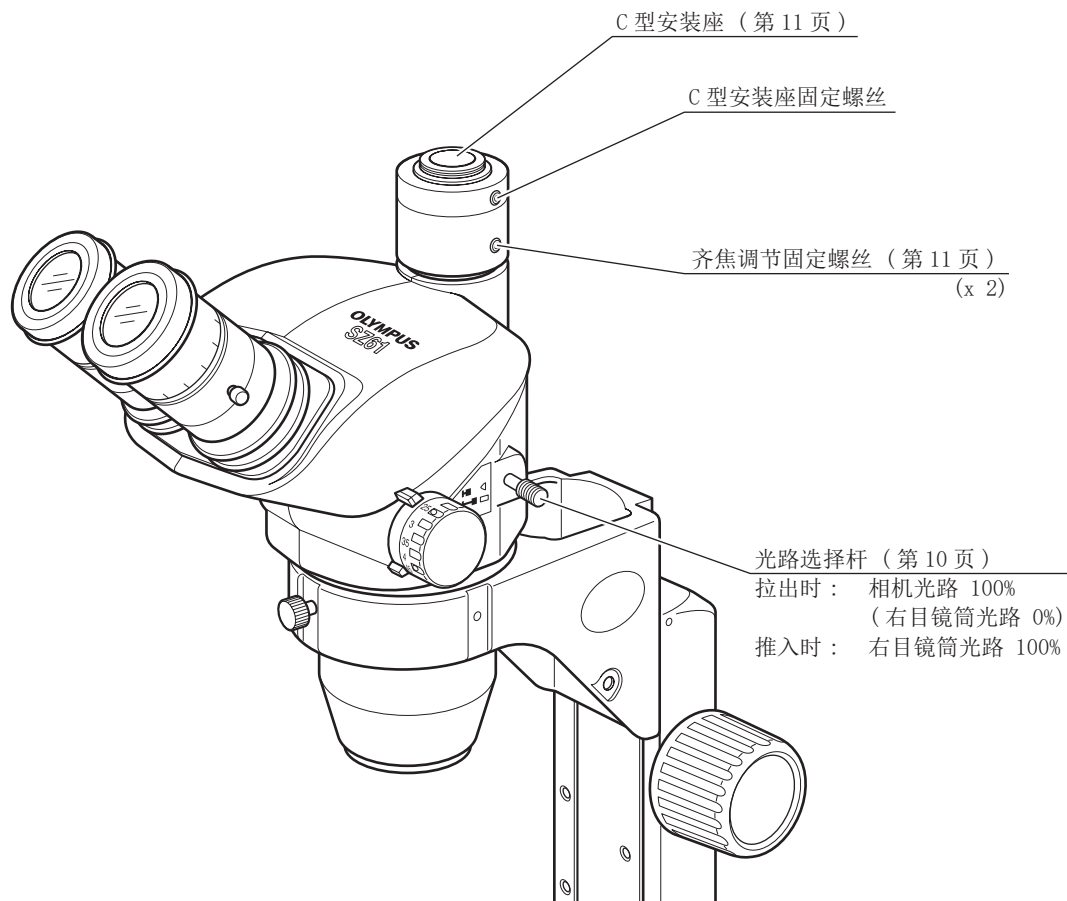
1 各部件名称

带 * 标记的模块请参阅各自的使用说明书。



SZ61、SZ61-60、SZ61TR、SZ51 和 SZ51-60 为光学显微镜，其它组件为光学显微镜附件。

SZ61TR 的观察筒

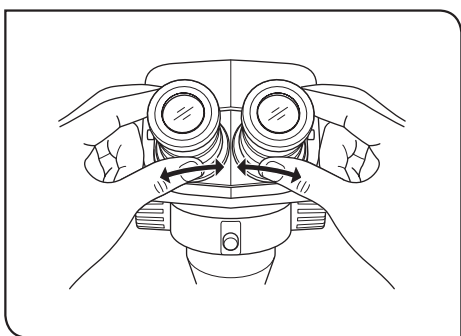


2 观察步骤概述

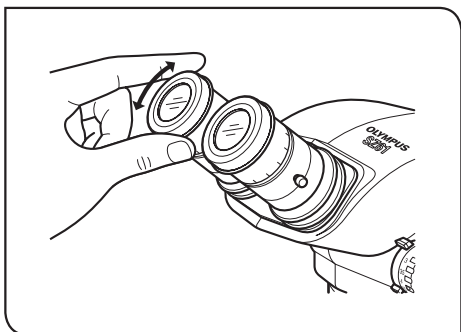
2-1 准备

- 1、检查并拧紧各部件，特别是镜体的固定.....（第 15 到 17 页）
- 2、检查目镜是否正确装入标准镜基.....（第 16 页）
- 3、调节调焦旋钮旋转张力.....（第 6 页）
- 4、按照要求，准备光源。

2-2 观察步骤



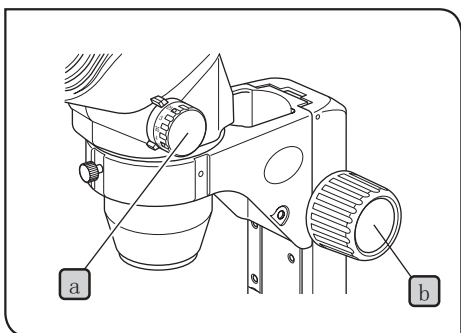
- 1 将样品放到载物台上（第 6 页）
- 2 调节瞳间距（第 6 页）



- 3 调节目镜屈光度（第 7 页）

注释 不带螺纹的目镜（WHSZ10X/20X）不能进行这一操作。

调节步骤根据带螺纹的一个目镜是否使用了目镜测微尺而有一点不同。



- 4 将变焦旋钮 **a** 转到最低变焦倍数，转动调焦旋钮 **b** 对样品粗略聚焦。
- 5 将变焦旋钮 **a** 转到所需放大倍数，使用调焦旋钮 **b** 对样品精确聚焦。

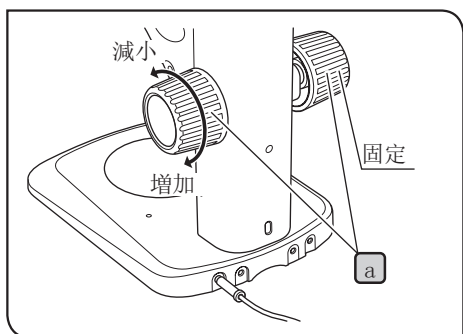
3 操作

3-1 镜基

1 使用载物台圆板

使用反射光照明时，为了更容易地观察样品，载物台圆板既可以白色表面向上，也可以黑色表面向上。

- 注释**
- 为了保持 ESD 性能，请使用 SZ2-STBW 载物台圆板的黑色表面。
 - 使用透射光照明时，请使用选购件 SP-C 透明玻璃载物台圆板。

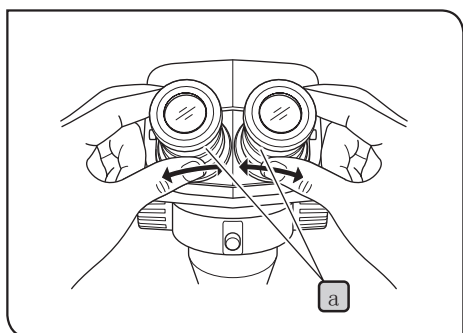


2 调节调焦旋钮张力

- 参考** 这一操作是用来在避免显微镜镜体自行下滑的同时，方便转动调焦旋钮。建议将旋钮张力设置到比发生自行下滑时稍高一点的水平。

- 1** 用双手捏住左右调焦旋钮 **a**，固定住左旋钮，转动右旋钮。根据右旋钮的转动方向不同，旋钮的旋转张力或上升，或下降。

3-2 观察筒

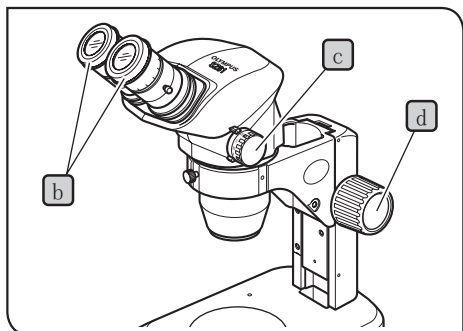


1 调节瞳间距

用双手握住双目筒组件 **a**，通过目镜观察，调节双目视场，直到左右视场完全重合。

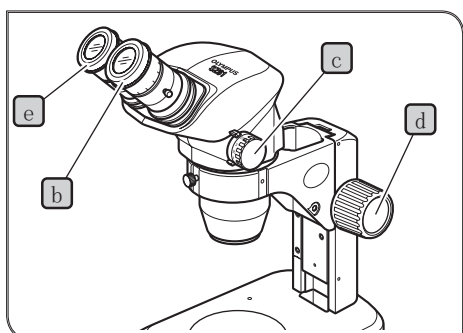
2 调节屈光度(变焦的齐焦性调节)

参考 根据目镜是否带有目镜测微尺，调节操作有所不同。



目镜上不使用目镜测微尺时

- 1 将左右目镜的屈光度调节环**b**都对到“0”位置。
- 2 在载物台圆板上放一个易于观察的样品。
- 3 将变焦旋钮**c**转到最低放大倍率位置，转动调焦旋钮**d**对样品聚焦。
- 4 将变焦旋钮**c**转到最高倍率位置，转动调焦旋钮**d**对样品聚焦。
- 5 再将变焦旋钮**c**转到最低倍率位置，用左右目镜的屈光度调节环**b**对样品聚焦，不要使用调焦旋钮。



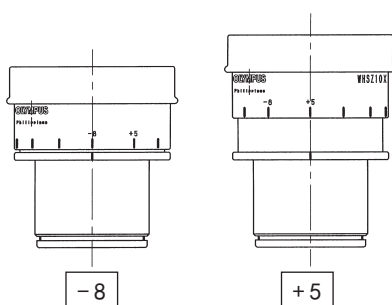
目镜上使用目镜测微尺时

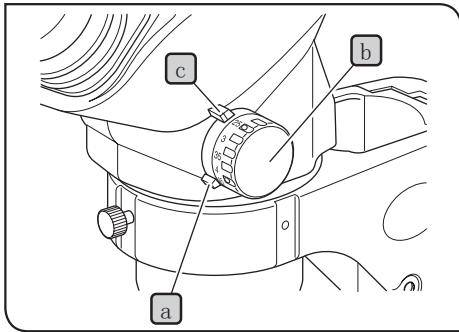
- 1 通过带目镜测微尺的目镜进行观察，转动屈光度调节环**b**对测微尺刻度聚焦。
- 2 在载物台圆板上放一个易于观察的样品。
- 3 将变焦旋钮**c**转到低倍率位置，边用带目镜测微尺的目镜观察样品，边转动调焦旋钮**d**对样品聚焦。
- 4 将变焦旋钮**c**转到最高倍率位置，转动调焦旋钮**d**对样品聚焦。
- 5 将变焦旋钮**c**转到最低倍率位置，只用不带目镜测微尺的目镜的屈光度调节环对样品聚焦，不要用调焦旋钮。

参考 注意（或者记下）左右眼刻度上的屈光度读数，下次观察时能很快调节。

10X 目镜的屈光度刻度

参考 屈光度刻度的有效范围是从 -8 到 +5，但是两边还有一点富余。因此，在调节到最大程度时，屈光度刻度可能会超过 +5 或 -8。在这种情况下，无论屈光度刻度值是超过 -8，还是低于 +5，都可以通过目镜的长度加以确认。

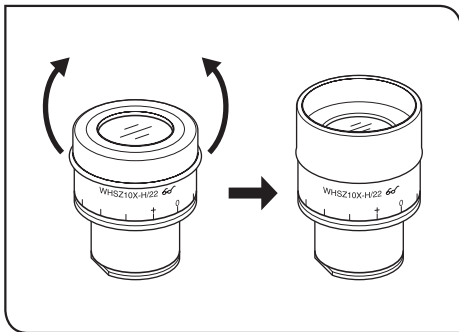




3 使用高低变焦放大倍率限位器

参考 使用显微镜镜体上的每个限位器（同时用作放大倍率指示值）和每一变焦调节钮上的限位环，可以将放大倍率限定在所需范围。右变焦调节钮用于限制放大倍率的最高值，而左变焦调节钮用于限制放大倍率的最低值。

- 1 使用六角扳手拧松右限位环 **a** 的固定螺丝，并取下。（按照同样方法取下左旋钮。）
- 2 转动右变焦调节钮 **b**，将所需的放大倍率最高值与指示器（限位器）**c** 对齐。
- 3 将限位环 **a** 轻轻贴到限位器 **c** 上，使用六角扳手拧紧固定螺丝，以保持这种状态。
- 4 根据所需的最低放大倍率，按照上述同样方法，转动左旋钮，固定左限位环，设置左变焦调节钮。



4 使用眼罩

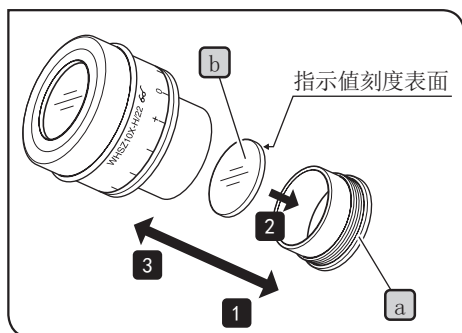
注释 眼罩不带有 ESD 保护性能。需要进行 ESD 保护时，就不能使用眼罩。

戴眼镜时

把眼罩放于正常的折叠位置使用。这样能防止眼镜接触和刮擦目镜。

不戴眼镜时

按箭头方向打开折叠的眼罩，防止目镜和眼睛之间的外来光线进入。



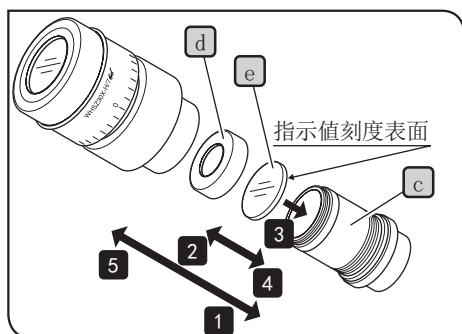
5 使用目镜测微尺

WHS210X-H/15X-H/20X-H

- 1 逆时针拧松并卸下目镜的测微尺安装环**a**。
- 2 清洁目镜测微尺**b**（直径 24 mm，厚度 1.5 mm），除去表面的灰尘和污物，然后将测微尺有刻度一面朝下，放进测微尺安装环**a**中。
- 3 将带有目镜测微尺**b**的测微尺安装环**a**轻轻地拧到目镜**c**上。顺时针拧紧，安装好。

WHSZ30X-H

- 1 逆时针拧松并卸下目镜的测微尺安装环**c**。
- 2 逆时针拧松并卸下目镜测微尺的固定环**d**。
- 3 清洁目镜测微尺**e**（直径 24 mm，厚度 1.5 mm），除去表面的灰尘和污物，然后将测微尺有刻度一面朝下，放进测微尺安装环**c**中，并用固定环**d**固定好。
- 4 将带有目镜测微尺**b**的测微尺安装环**a**轻轻地拧到目镜**c**上。顺时针拧紧，安装好。



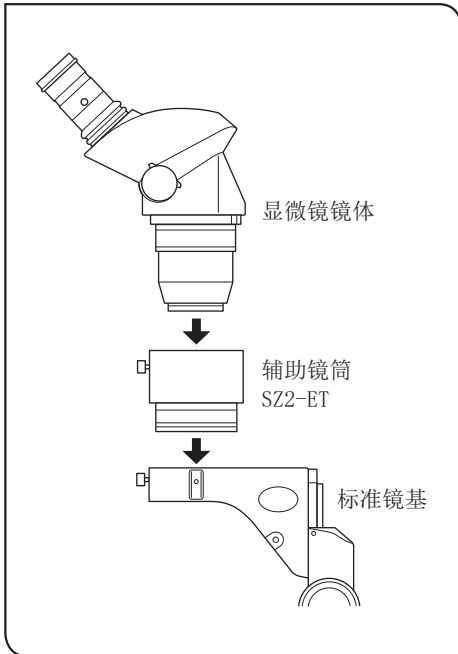
注释

由于结构的原因，WHS20X-H/30X-H 目镜对目镜测微尺焦平面产生放大。WHS20X-H 和 WHS30X-H 的放大倍率分别是 1.3X 和 2X。在测量中使用目镜测微尺时，必须进行放大倍率的补偿。

另外，插入目镜测微尺后，光路将会变长，屈光度刻度将会偏移。请将目镜屈光度调节环向“+”方向转动，校正这一偏移。

参考

不使用目镜测微尺**a**时，用一张干净的软纸包起来储存。



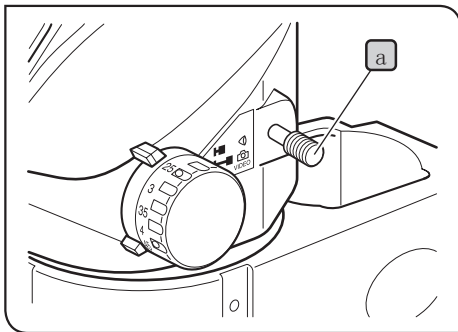
6 使用辅助物镜

参考 所有辅助物镜都带有 ESD 保护性能。

注释 • 由于 0.25X、0.3X 和 0.4X 辅助物镜工作距离过长，因此不能与标准镜基组合使用。

• 0.5X 辅助物镜 (110AL0.5X) 工作距离也很长，但是在使用辅助镜筒 (SZ2-ET) 后，这一物镜就能够与所提供的标准镜基组合使用。然而，在这种情况下，显微镜将会不稳定，需要小心操作，以免碰倒显微镜。

• 将辅助物镜牢固拧入显微镜镜体底部的辅助物镜安装螺孔中。



7 选择光路 (SZ61TR)

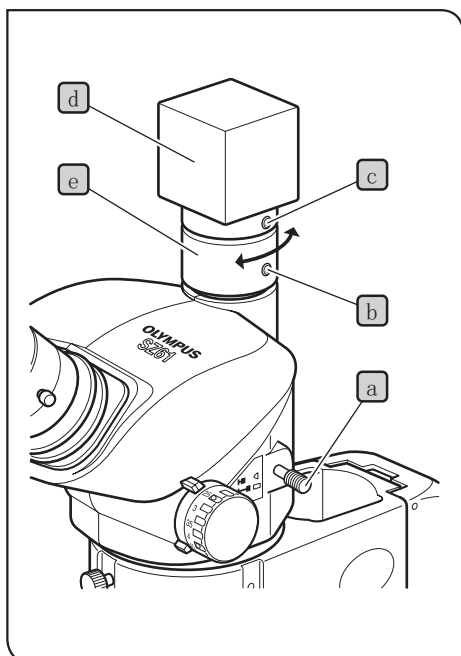
注释 在推拉光路选择杆 **a** 时，始终要推拉到头。

1 在通过双目光路进行观察时，请将光路选择杆 **a** 推进到最里头的位置。

在这一位置，全部光线 (100%) 通过双目观察筒。

2 使用相机光路时，请将光路选择杆 **a** 拉出到最外头的位置。

在这一位置，光路中插入一个反射镜，所以，右目镜筒的全部光线 (100%) 通过相机光路。



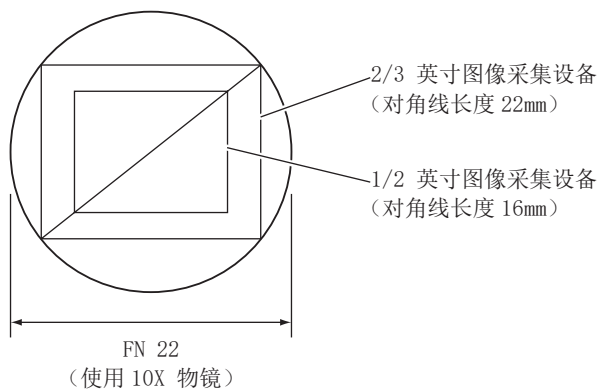
8 调节相机的齐焦性 (SZ61TR)

参考 保持观察图像与相机监视器图像之间的齐焦性，就能够在转换光路后仍然保持观察图像或监视器图像的精确聚焦。

- 1 调节目镜的屈光度（请参阅第 7 页），对样品聚焦。
- 2 拉出光路选择杆 **a**，将放大倍率设置为最小值。
- 3 轻轻拧松两个齐焦性调节固定螺丝 **b** 和 C 型安装座固定螺丝 **c**。
- 4 握住相机 **d** 转动，调节齐焦性，对监视器图像聚焦。调节后，拧紧固定螺丝 **b** 和 **c**。

可用的照相机（图像采集设备尺寸和视场数）

参考 相机光路上带有一个 0.5X 透镜



监视器图像的转动

由于右目镜光路稍倾斜，用作相机光路时，会造成监视器图像的稍稍转动。

转动相机，可以将监视器图像与观察图像对齐。

4 故障检修指南

在一定条件下,本装置的性能能够可逆地受到非缺陷因素的影响。如果发生问题,请查看下表,并采取适当的处理措施。如果检查全表后仍不能解决问题,请向当地奥林巴斯公司代表处寻求帮助。

问题	原因	处理	页码
1. 左右视场不重合。	瞳间距调节不正确。	正确调节。	6
	视差不正确。	正确调节。	7
	左右目镜不一样。	更换其中之一,使用具有相同放大倍率的左右目镜。	3
2. 视场图象发现灰尘。	样品上有灰尘。	擦净灰尘。	2
	目镜上有灰尘。		
3. 观察图象可视性差。	物镜顶端的防尘玻璃上有灰尘。	擦净灰尘。	2
4. 变焦放大倍率改变时,样品图象离开焦点。	目镜屈光度调节不精确。	精确调节。	7
	聚焦调节不正确。	精确聚焦样品。	5
5. 粗调焦旋钮转动阻力很大。	旋钮的旋转张力调节过紧。	将旋转张力降低到最佳水平。	6
6. 变焦显微镜镜体自动下滑,造成观察过程中聚焦偏移。	旋钮的旋转张力调节过松。	将旋转张力升高到到最佳水平。	6
7. 右视场或监视器图象被切掉。	光路选择杆没有推拉到端点位置。	将光路选择杆推进或拉出到端点位置。	10
8. 变焦后,监视器图象严重离焦。	相机的齐焦性调节错误。	正确调节。	11

5 规格

项 目		SZ61	SZ61-60	SZ61TR	SZ51	SZ51-60
显微镜镜体	放大倍率	0.67X 到 4.5X			0.8X 到 4X	
	变倍比	6.7			5	
	工作距离	110mm				
	观察筒倾角	45°	60°	45°		60°
	瞳间距调节	左右联动。 调节范围：52 mm 到 76 mm（使用 WHSZ10X 目镜）				
	相机齐焦性	—		C 型安装座 （内置 0.5X 透镜）	—	
	变焦调节钮	左右单轴水平旋钮 （带有高低变焦放大倍率限位器）				
	辅助物镜	拧入镜架底部的螺孔进行安装（M48 螺孔 ×0.75）				
目镜 **		WHSZ10X-H：视场数：22，可安装 24 mm 目镜测微尺。				
		WHSZ15X-H：视场数：16，可安装 24 mm 目镜测微尺。*				
		WHSZ20X-H：视场数：12.5，可安装 24 mm 目镜测微尺。*				
		WHSZ30X-H：视场数：7，可安装 24 mm 目镜测微尺。*				
标准镜座 SZ2-ST	镜架安装	安装直径 76 mm				
	聚焦调节	齿条和齿轮，使用滚珠导向。 可调节旋钮的旋转张力。 聚焦行程 120 mm。				
	载物台圆板	直径 100 mm，乳白色（背面黑色）。				
	光源安装	可安装光导照明系统（SZ2-CLS）。				
操作环境		<ul style="list-style-type: none"> • 室内使用。 • 海拔：最高 200 米。 • 环境温度：5°C 到 40°C（41° F 到 104° F）。 • 最大相对湿度：温度达到 31°C（88° F）时为 80%，温度达到 34°C（93° F）时线性降低为 70%，温度达到 37°C（99° F）时为 60%，温度达到 40°C（104° F）时为 50%。 • 供电电压波动：不超过正常电压的 ±10% • 污染级别：2（按照 IEC60664） • 安装（电压过高）分类：II（按照 IEC60664） 				

* 在视场外看不到目镜测微尺和方形刻度尺。

** 也可以使用不带螺旋的 WHSZ10X 和 WHSZ20X 目镜（不能安装目镜测微尺）。

6 光学特性

※ 下表仅仅表示每一变焦放大倍率的典型放大倍率。

变焦放大倍率	工作距离 (mm)	目 镜							
		WHSZ10X FN 22		WHSZ15X FN 16		WHSZ20X FN 12.5		WHSZ30X FN 7	
		总放大倍数	视场直径 (mm)	总放大倍数	视场直径 (mm)	总放大倍数	视场直径 (mm)	总放大倍数	视场直径 (mm)
0.67X	110	6.7X	32.8	10X	23.8	13.4X	18.7	20X	10.4
0.8X		8X	27.5	12X	20	16X	15.6	24X	8.8
1X		10X	22	15X	16	20X	12.5	30X	7
2X		20X	11	30X	8	40X	6.3	60X	3.5
4X		40X	5.5	60X	4	80X	3.1	120X	1.8
4.5X		45X	4.89	67.5X	3.6	90X	2.8	135X	1.6

■ 辅助物镜 (选购件)

辅助物镜	工作距离 (mm)	辅助物镜	工作距离 (mm)
110AL 0.25X	400	110AL 0.62X	160
110ALK 0.3X	350 — 250	110AL 0.75X	130
110ALK 0.4X	250 — 180	110AL 1.5X	61
110AL 0.5X	200	110AL 2X	38

- 注释**
- 110ALK0.3X 和 0.4X 的工作距离根据系统不同而有变化。
显示的放大倍率 (0.3X 和 0.4X) 是工作距离分别为 350 mm 和 240 mm 时的放大倍率值。
 - 110AL2X 不能与选购件 SZ2-LGR 环形光导照明系统组合使用。

- 参考**
- 无论变焦放大倍率是多少, 工作距离都恒定不变。
 - 总放大倍率和实际视场数按照下列公式计算:
总放大倍率 = 变焦放大倍率 × 目镜放大倍率 × 辅助物镜放大倍率

$$\text{实际视场数} = \frac{\text{目镜视场目}}{\text{变焦放大倍率} \times \text{辅助物镜放大倍率} *}$$

* 不使用辅助物镜时, 这一值为 1。

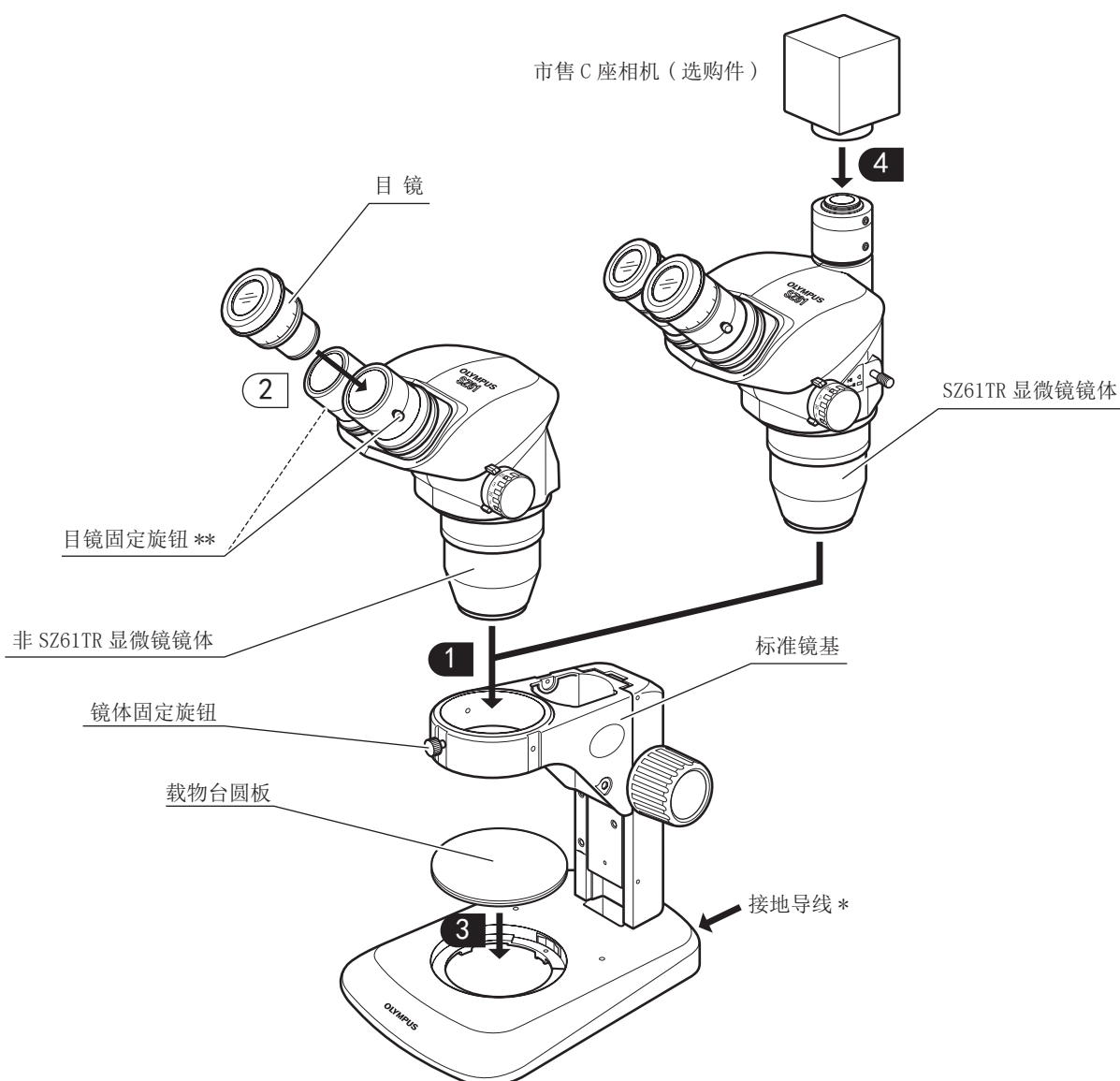
7 安装

7-1 安装图解

下面图解各种组件的安装步骤。数字表示安装顺序。

圈在 **■** 中的步骤将在后页中详细说明。

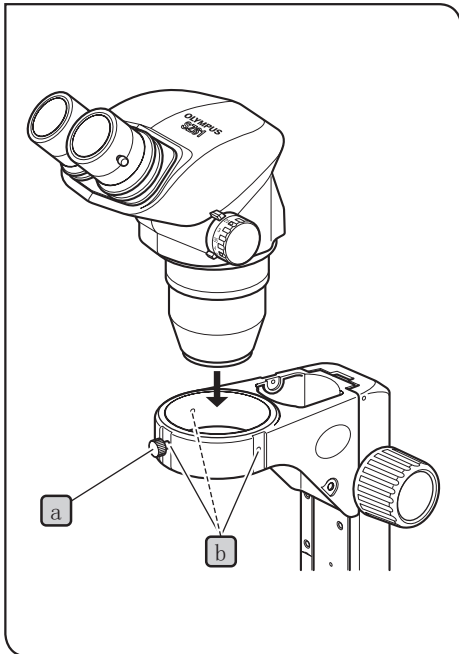
注释 安装显微镜时，要保证所有部分均没有灰尘和污物。注意不要刮、擦任何部分或碰到玻璃表面。



* 为了利用 ESD 防护性能，一定要使用带有 4 mm 香蕉插头的接地导线将显微镜接地。

** 目镜上带有防丢失螺孔（可以使用平头改锥进行操作）。如果需要，可将固定旋钮拧进这些螺孔。

7-2 详细安装步骤

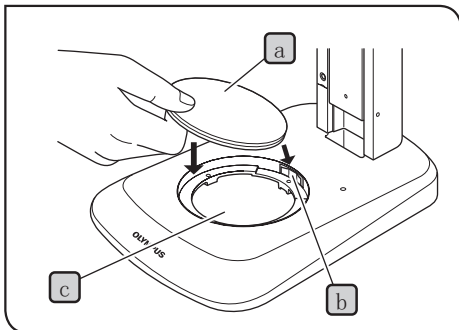


1 安装显微镜镜体

1 拧松镜体固定旋钮[a]，轻轻插入显微镜镜体[b]。

参考

- 镜体固定旋钮[a]可以拧到镜臂周围的三个位置[c]的任何一个中。安装后，这个旋钮的位置不能影响光源之类模块的使用。
- 如果您总是需要从聚焦调节钮一侧进行观察，请将显微镜镜体安装到图所示的相反方向（位置转动180°）



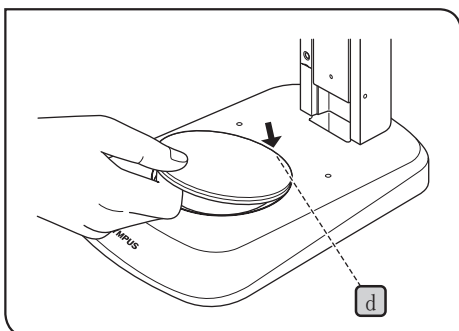
3 安装载物台圆板

安装

1 将载物台圆板[a]贴到载物台圆板架的弹簧[b]上，把载物台圆板装进载物台圆板安装孔[c]。

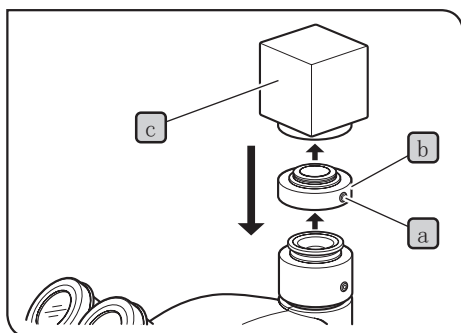
参考

- 载物台圆板有一个乳白色表面和一个黑色表面，请根据样品选用合适的表面。



取下

1 如果需要取下载物台圆板，在靠近圆板架弹簧的地方[d]向下压载物台圆板。这样，载物台圆板的另一边就会翘起来，捏住翘起的一边，就很容易取下了。



4 安装相机（仅适用于 SZ61TR）

- 1 使用六角扳手，拧松 C 型安装座上的固定螺丝 **a**，取下 C 型安装座 **b**。
- 2 将 C 型安装座 **b** 拧到相机 **c** 上。
- 3 将 C 型安装座 **b** 放回原来位置，拧紧固定螺丝 **a**。
- 4 将电缆和监视器连接到相机上。

8 可选附件

8-1 1 型 BX 载物台适配器 SZX-STAD1

1 介绍

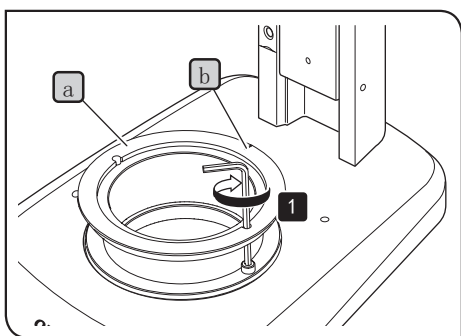
SZX-STAD1 适配器用于在 SZ2-ST 标准镜座、SZX2-ST 标准镜座、大镜座或 SZX2 照明镜座上安装 U-SRG 或 U-SRP 旋转式载物台。当 U-SRP 旋转式载物台与 U-FMP 机械式载物台组合使用时，就可以进行 X 轴和 Y 轴方向移动，这就方便了显微照相或相机观察时的取景。

为了适应载物台适配器的高度，建议在使用 SZ2-ST 的同时使用 SZ2-ET 辅助镜筒，或者在使用 SZX2-ST 或 SZX2 照明镜座时同时使用 SZH-P400 辅助长柱（也同时使用 SZX-R 下滑阻止环）。

2 适用镜座和限制性条件

镜基	可用物镜	限制性条件
<ul style="list-style-type: none">标准镜基 SZ2-ST SZX2-ST大镜座 SZ-STL SZX2-STL	0.5X 到 2X	无
<ul style="list-style-type: none">旋转式四槽位 LED 透射光照明基座 SZX2-ILLTQ固定式单槽位 LED 透射光照明基座 SZX2-ILLTS	如欲使用载物台适配器，必须安装 LED 透射光照明基座 (请参阅“LED 透射光照明基座 SZX2-ILLTQ/ILLTS”的使用说明书。)	

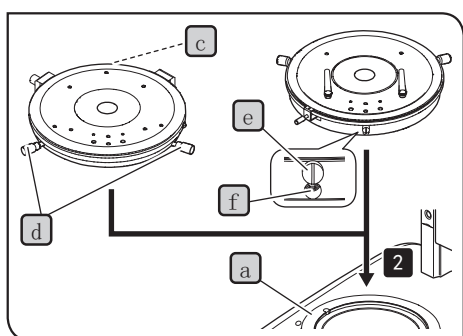
3 安装



参考 使用下表所示工具。

工具	说明
六角扳手（用于 M4 螺丝）	SZX-STAD1 附随
六角凹头螺丝（M4）	SZX-STAD1 附随

- 1** 将凹槽**b**置于基座的背面，然后使用六角扳手拧紧螺丝（2个），将 SZX-STAD1 **a** 固定在基座上。



- 2** 将 U-SRP 或 U-SRG2 安装到 SZX-STAD1 **a** 上。

安装 U-SRP

将定位插销（柱形）**c**置于基座的背侧，然后向顺时针方向旋转对中旋钮**d**以固定 U-SRP。

安装 U-SRG2

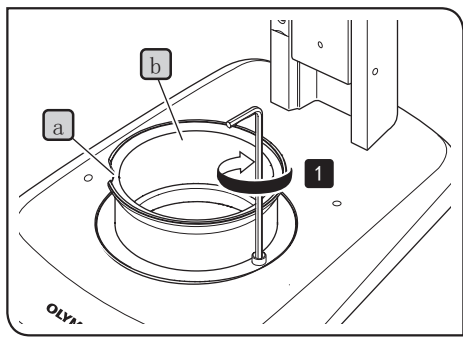
将突起**e**置于基座的前侧，然后使用显微镜主机附随的六角扳手（用于 M3 螺丝）向顺时针方向旋转固定螺丝**f**，以固定 U-SRG2。

8-2 1 型载物台适配器 SZH-STAD1

这种适配器与 1 型 BX 载物台适配器 (SZX-STAD1) 功能相同。区别在于 SZH-STAD1 适配器上可用的载物台是 BH2-SH 水平旋钮载物台。

1 安装

参考 如欲使用 LED 透射光照明基座 SZX2-ILLTQ/ILLTS, 必须安装用于 ILLT 的 STAD 安装座 SZX2-STADM。有关详情, 请参阅 SZX2-ILLTQ/ILLTS 的使用说明书。

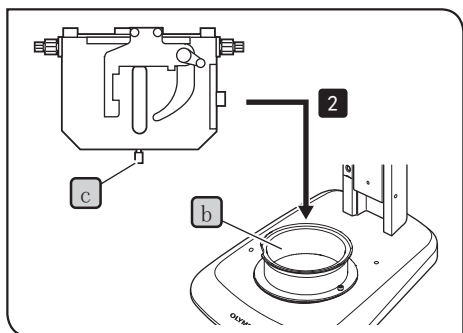


安装 SZH-STAD1 (载物台适配器 1 型)

参考 使用下表所示工具。

工具	说明
六角扳手 (用于 M4 螺丝)	SZH-STAD1 附随
六角凹头螺丝 (M4)	SZH-STAD1 附随

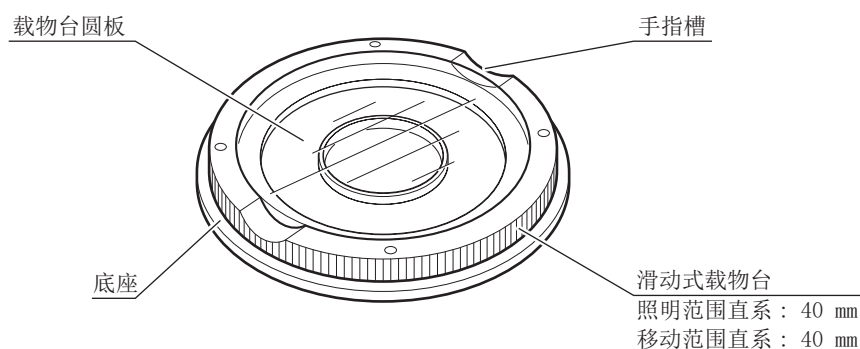
1 将凹槽 **a** 置于基座的前面, 然后使用六角扳手拧紧螺丝 (2 个), 将 SZH-STAD1 **b** 固定在基座上。



2 将 BH2-SH (水平旋钮载物台) 的载物台固定螺丝 **c** 置于基座前面, 向顺时针方向旋转固定旋钮 **c** 使其固定, 然后将 BH2-SH 安装到 SZH-STAD1 **b** 上。

8-3 滑动式载物台 SZH-SG

1 外观和各部位名称

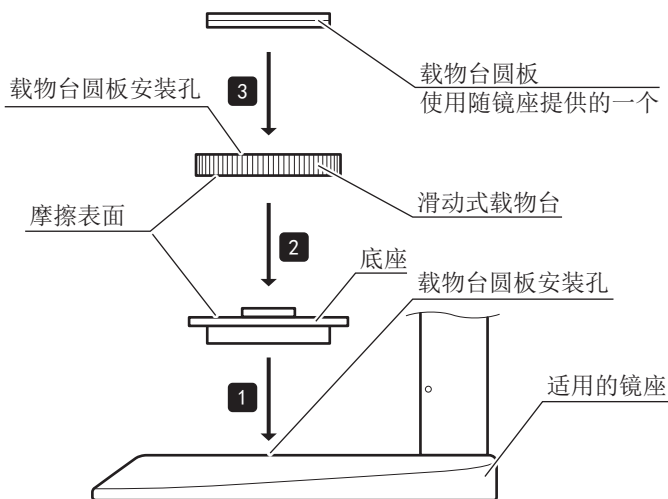


2 安装

注释 • 如果摩擦表面粘有灰尘和金属粉末，一定要清洁。

• 不要将滑动载物台的摩擦表面直接接触到工作台上。

参考 如欲使用 LED 透射光照明底座 SZX2-ILLTQ/ILLTS，必须安装用于 ILLT 的 STAD 安装座 SZX2-STADM。有关详情，请参阅 SZX2-ILLTQ/ILLTS 的使用说明书。



参考 清洁摩擦表面周边。

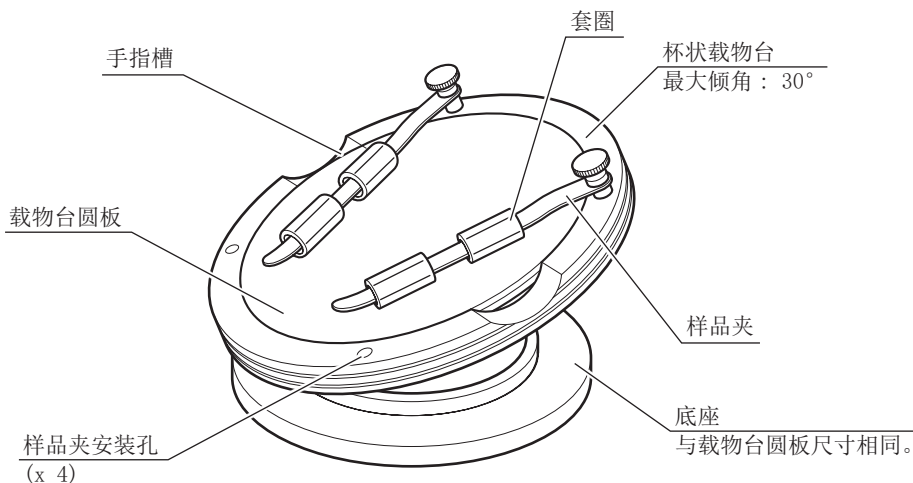
3 操作

捏住滑动式载物台的边缘，水平移动。

8-4 杯状载物台 SZH-SC

1 外观和各部位名称

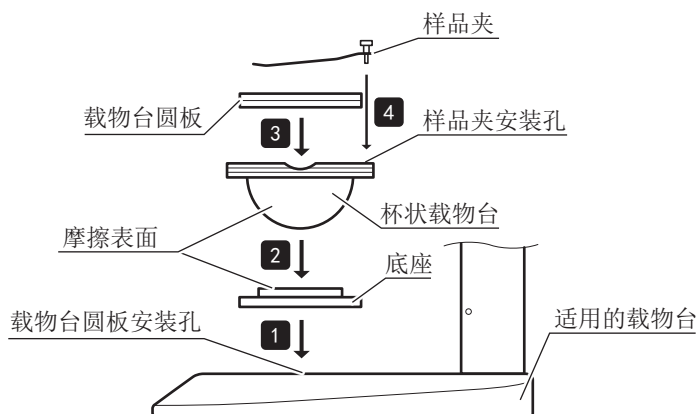
注释 SZH-SC 只能用于反射光照明。



2 安装

注释 安装前, 要清除安装表面的灰尘和污物。小心操作, 以免损坏。

参考 如欲使用LED透射光照明底座SZX2-ILLTQ/ILLTS, 必须安装用于ILLT的STAD安装座SZX2-STADM。有关详情, 请参阅SZX2-ILLTQ/ILLTS的使用说明书。



1 将杯状载物台的底座插入适用镜座的载物台圆板安装孔中。

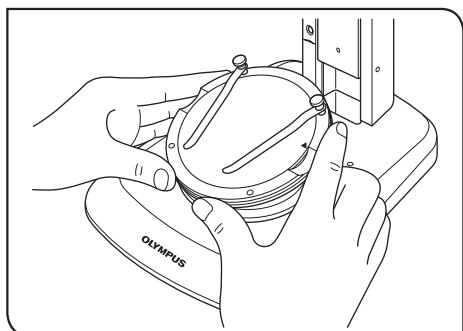
2 将杯状载物台放到底座上。放置前, 请用一块清洁的纱布清洁杯状载物台和底座的摩擦表面。

3 安装载物台圆板。

4 安装样品夹。

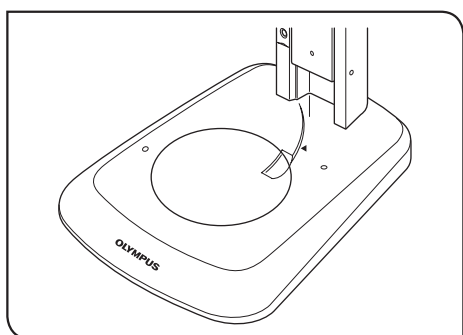
参考 清洁摩擦表面周边。

3 操作



请将样品放到载物台圆板上，握住杯状载物台边缘，慢慢倾斜杯状载物台。

参考 如果样品在载物台圆板上滑动，请用所提供的样品夹夹住样品。



参考 如果要夹住培养皿之类的容器，请将所提供的套圈套到样品夹上，利用弹力夹住容器。

注释 • 不要用手接触杯状载物台和底座的摩擦表面。如果摩擦表面被油渍之类污染，在使用前，请使用中性清洁剂擦拭。

- 如果杯状载物台的边缘承受了 20 g 以上的偏心负载，杯状载物台就会自行移动。
- 如果放置的样品较高，杯状载物台倾斜，样品就会离开焦点。在这种情况下，请再次聚焦。

销售商名称 - 地址

仪景通光学科技（上海）有限公司

总部：中国（上海）自由贸易试验区日樱北路 199-9 号 102 及 302 部位

北京分公司：北京市朝阳区酒仙桥路 10 号 1 幢一层 102 室

售后服务热线：400-969-0456

生命科学领域

服务中心



<https://www.olympus-lifescience.com/support/service/>

官网



<https://www.olympus-lifescience.com>

工业领域

服务中心



<https://www.olympus-ims.com/service-and-support/service-centers/>

官网



<https://www.olympus-ims.com>