

Instructies

SZX10

Hoogwaardige stereo onderzoeksmicroscoop



Om de veiligheid te garanderen, de beste prestaties te verkrijgen en u volledig vertrouwd te maken met het gebruik van deze microscoop, raden wij u aan deze handleiding grondig te bestuderen voordat u de microscoop gebruikt.

Zie "1 Nomenclatuur" (p.4) en "9 Bediening van overige modules" (p.23) voor meer informatie over de producten die in de configuratie van dit systeem zijn inbegrepen.

Optische microscoop en
toebehoren



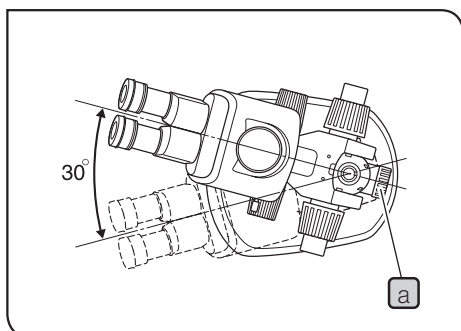
7 0 2 9 3 1 _ 7 - 0
Artikelnummer: NL-702931

Belangrijk	1
1 Nomenclatuur	4
2 Bedieningselementen	5
3 Samenvatting van de waarnemingsprocedure	6
3-1 Voorbereiding.....	6
3-2 Waarnemingsprocedure.....	6
4 De bedieningselementen gebruiken	7
4-1 Voet.....	7
1 De objecttafel gebruiken.....	7
2 Het preparaat plaatsen.....	7
4-2 Microscoopframe en scherpsteleenheid.....	7
1 De rotatiespanning van de knop voor grofafstelling scherpste aanpassen.....	7
2 De klik-stopfunctie van de zoomknop in- en uitschakelen.....	8
3 De irisdiaphragma-opening afstellen.....	8
4 Aanduiding zoomvergroting.....	9
4-3 Waarnemingstubus.....	10
1 De interpupillaire afstand aanpassen.....	10
2 De dioptrie instellen (afstellen van parfocale zoom).....	10
3 De oogschermen gebruiken.....	11
4 De micrometerschijf van het oculair monteren.....	12
5 Het lichtpad van de trinoculaire tubus selecteren.....	13
6 De kantelhoek instellen.....	13
4-4 Waarnemen met camera en fotomicrografie.....	14
1 De uitvergroting van de camera-adapter selecteren.....	14
2 De camera-adapter bevestigen.....	14
3 Het lichtpad van de camera selecteren.....	14

5	Probleemoplossingsgids	15
6	Specificaties	16
7	Vergrotingen van waarnemingen en waarnemingsgebieden	18
8	Montage	19
8-1	Montageschema	19
8-2	Gedetailleerde montageprocedure	20
9	Bediening van overige modules	23
9-1	Oogpuntversteller SZX-EPA	23
9-2	Valpreventiekraag SZX-R en steunstang SZH-P400/SZH-P600	24
9-3	Draaiende revolver SZX2-2RE10	25
9-4	BX-tafeladapter type 1 SZX-STAD1	28
9-5	BX-tafeladapter type 2 SZX-STAD2	29
9-6	Tafeladapter type 1 SZH-STAD1	31
9-7	Glijtafel SZH-SG	32
9-8	Tafel met kom SZH-SC	33

Belangrijk

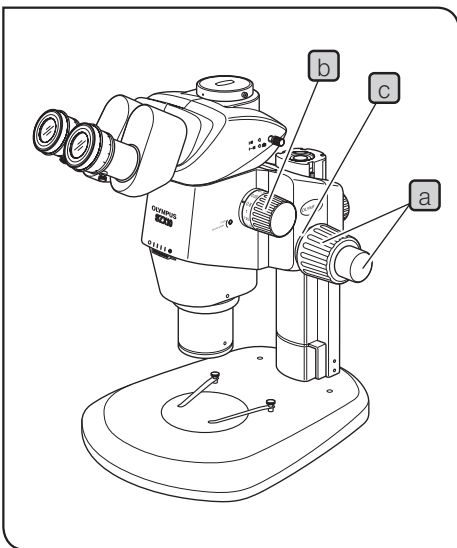
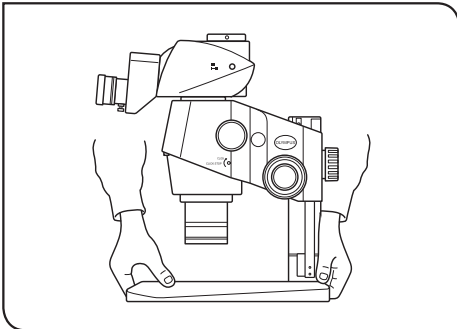
⚠ Veiligheidsmaatregelen



1. Als de apparatuur is gebruikt voor observatie van een preparaat dat gepaard gaat met een mogelijk infectiegevaar, moeten de onderdelen die in contact zijn gekomen met het preparaat worden gereinigd om infectie te voorkomen.
 - Als u deze microscoop verplaatst, loopt u het risico dat u het preparaat laat vallen en infecties veroorzaakt. Verwijder het preparaat voordat u dit product verplaatst.
 - Indien het preparaat is beschadigd als gevolg van een foutieve handeling, dient u onmiddellijk maatregelen te treffen om infectie te voorkomen.
 - Als bepaalde tussenzetstukken en/of de fotoapparatuur op de microscoop worden bevestigd, kan deze instabiel worden. Neem maatregelen om te voorkomen dat de microscoop omvalt.
2. Om te voorkomen dat het microscoopframe omvalt, moet de links-rechts zwenkhoek worden beperkt tot 30° zoals weergegeven in de afbeelding. De kanteling van het werkvlakoppervlak mag niet groter zijn dan 5°.
3. Tijdens observatie met een objectief met een lage vergroting moet voldoende voorzichtigheid in acht worden genomen, omdat de lange WD ("working distance", werkafstand) van het objectief het microscoopframe in een hogere stand kan zetten. De preventiemaatregelen om omvallen te voorkomen, moeten ook worden genomen bij gebruik van een steunstang (SZH-P400/P600), omdat hierdoor het microscoopframe ook in een hogere stand wordt gezet.
4. Om de hoogte van het microscoopframe af te stellen, moet het microscoopframe met één hand worden vastgehouden terwijl de klemknop van de scherpsteleenheid wordt losgedraaid **a**. (Gebruik de valpreventiekraag (SZX-R) om gevaren te voorkomen.) Voorkom dat uw vinger tijdens het afstellen wordt afgeklemd.

1

Vorbereiding



1. Een microscoop is een precisie-instrument. Ga er voorzichtig mee om en stel het niet bloot aan onverwachte of zware schokken.
2. Gebruik de microscoop niet waar deze kan worden blootgesteld aan direct zonlicht, hoge temperaturen en vochtigheid, stof of trillingen. (Zie "6 Specificaties" (p.16) voor de gebruiksomgeving.)
3. Verwijder het preparaat voordat u de microscoop verplaatst. Neem vervolgens het voorste deel van het frame met de ene hand vast en houd het achterste deel van het frame met de andere hand vast om te voorkomen dat de microscoop kantelt.
Verwijder vóór het verplaatsen ook alle modules of accessoires, zodat het gewicht van de microscoop zo laag mogelijk is.
4. Neem de volgende voorzorgsmaatregelen in acht bij gebruik van de knop voor grofafstelling scherpte of de zoomknop.

Bediening	Gebruikte Bedieningselementen	Let op
Scherpstellen	Knoppen voor grof/fijn-afstelling scherpte a	1. Als de knop krachtig tegen het bovenste of onderste begrenzingsmechanisme aanstoot, of wordt doorgedraaid als hij tegen een begrenzing aan staat, kan het interne mechanisme beschadigd raken.
		2. Als de linker- en rechterknop in tegengestelde richtingen worden gedraaid, raakt het interne mechanisme beschadigd. (De rotatiespanning van de knop voor grofafstelling scherpte moet worden afgesteld met de stelling voor rotatiespanning c op de knop.)
Zoomen	Zoomknop b	1. Als de knop krachtig tegen het bovenste of onderste begrenzingsmechanisme aanstoot, of wordt doorgedraaid als hij tegen een begrenzing aan staat, kan het interne mechanisme beschadigd raken.
		2. Als de linker- en rechterknop in tegengestelde richtingen worden gedraaid, raakt het interne mechanisme beschadigd.

5. In principe kan slechts één tussenzetstuk wordt gebruikt maar er kunnen ook twee worden gebruikt hoewel dan het perifere deel van het beeld mogelijk verborgen wordt.
De coaxiale verticale lichtbron (SZX2-ILLC10) wordt echter niet beschouwd als een tussenzetstuk.

TIP

Wanneer er meerdere tussenzetstukken moeten worden gecombineerd, moeten deze op elkaar worden geplaatst in de volgende volgorde, van onder naar boven: SZX2-ILLC10, SZX-RFA, SZX-SDO2, SZX-EPA.

2 Onderhoud en opslag

1. Maak de lenzen en andere glazen onderdelen schoon door eenvoudig het vuil weg te blazen met een in de handel verkrijgbare blaasbalg en de onderdelen voorzichtig schoon te vegen met een stuk schoonmaakpapier (of met een schoon gaasje).
2. Als er vingerafdrukken of olievlekken op de lens zitten, veegt u deze schoon met een gaasje dat licht bevochtigd is met in de handel verkrijgbare zuivere alcohol.



LET OP

Aangezien de zuivere alcohol zeer brandbaar is, moet er voorzichtig mee worden omgegaan. Houd het uit de buurt van open vuur of mogelijke bronnen van elektrische vonken — bijvoorbeeld elektrische apparatuur die in- of uitgeschakeld wordt. Gebruik het altijd alleen in een goed geventileerde ruimte.

3. Voor de externe afwerking van de apparatuur is veel kunststof hars gebruikt. Probeer dit niet schoon te maken met organische oplosmiddelen maar veeg het af met een zachte, pluivrije doek. Gebruik voor de reiniging van zeer verontreinigde onderdelen een zachte, pluivrije doek, licht bevochtigd met een verdund, neutraal reinigingsmiddel.
4. Haal onderdelen van de microscoop nooit uit elkaar, aangezien dit kan leiden tot storingen of verminderde prestaties.
5. Als de microscoop niet wordt gebruikt, moet hij worden afgedekt met de meegeleverde stofhoes. Als een module met een warmtebron op de microscoop wordt bevestigd, mag de microscoop pas worden afgedekt nadat deze is afgekoeld.
6. Bij het weggooien van de microscoop. Controleer de voorschriften en regels van uw gemeente en neem deze in acht.

3 LET OP

De veiligheid van de gebruiker kan in gevaar komen als de microscoop niet wordt gebruikt zoals beschreven in deze handleiding. Daarnaast kan ook de microscoop beschadigd raken. Gebruik de microscoop altijd zoals beschreven in deze handleiding.

In deze handleiding worden de volgende symbolen gebruikt als opmerkingen bij de tekst.



LET OP

: Geeft aan dat het niet opvolgen van de instructies in de waarschuwing kan leiden tot lichamelijk letsel bij de gebruiker en/of beschadiging van de apparatuur (waaronder objecten in de nabijheid van de apparatuur).

OPMERKING

: Geeft aan dat het niet opvolgen van de instructies kan leiden tot beschadiging van de apparatuur.

TIP

: Geeft commentaar aan (voor gebruiks- en onderhoudsgemak).

4 Beoogd gebruik

Dit product is ontworpen voor het bekijken van uitvergroete beelden van preparaten bij diverse routinematige werkzaamheden en onderzoekstoepassingen.

Dit omvat de waarneming van levende cellen of van preparaten uit weefsels in ziekenhuizen of laboratoria teneinde fysiologische of morfologische informatie te verzamelen.

Typische toepassingen zijn genetisch onderzoek, menselijk bloed- en weefselonderzoek, neurologie, farmacologie en celbiologie. Verdere toepassingen van dit apparaat zijn onder andere metingen en beeldvorming voor materiaalonderzoek, precisieproductie, ontwerpen van elektronica en fabricage van medische apparatuur. Individuele bedrijven en onderzoekers kunnen zelf andere industriële toepassingen toevoegen.

Gebruik dit product niet voor andere toepassingen dan het beoogde gebruik.



Dit product voldoet aan de vereisten van Verordening (EU) 2017/746 en de (EU-exit) verordening 2020 over medische hulpmiddelen (amendement enz.) betreffende medische hulpmiddelen voor in-vitrodiagnostiek. CE-markering houdt naleving van de eerstgenoemde in, UKCA-markering houdt naleving van het laatstgenoemde in.

Op dit product zijn de eisen van de norm IEC/EN61326-2-6 en IEC/EN61326-1 met betrekking tot elektromagnetische compatibiliteit van toepassing.

- Immuniteit Professionele gezondheidszorginstelling

Emissies die hoger zijn dan het niveau dat vereist is door bovengenoemde normen kunnen optreden als dit product elektrisch is aangesloten op andere apparatuur.

Dit product voldoet aan de emissie- en immuniteitsvereisten zoals beschreven in de IEC61326-serie.

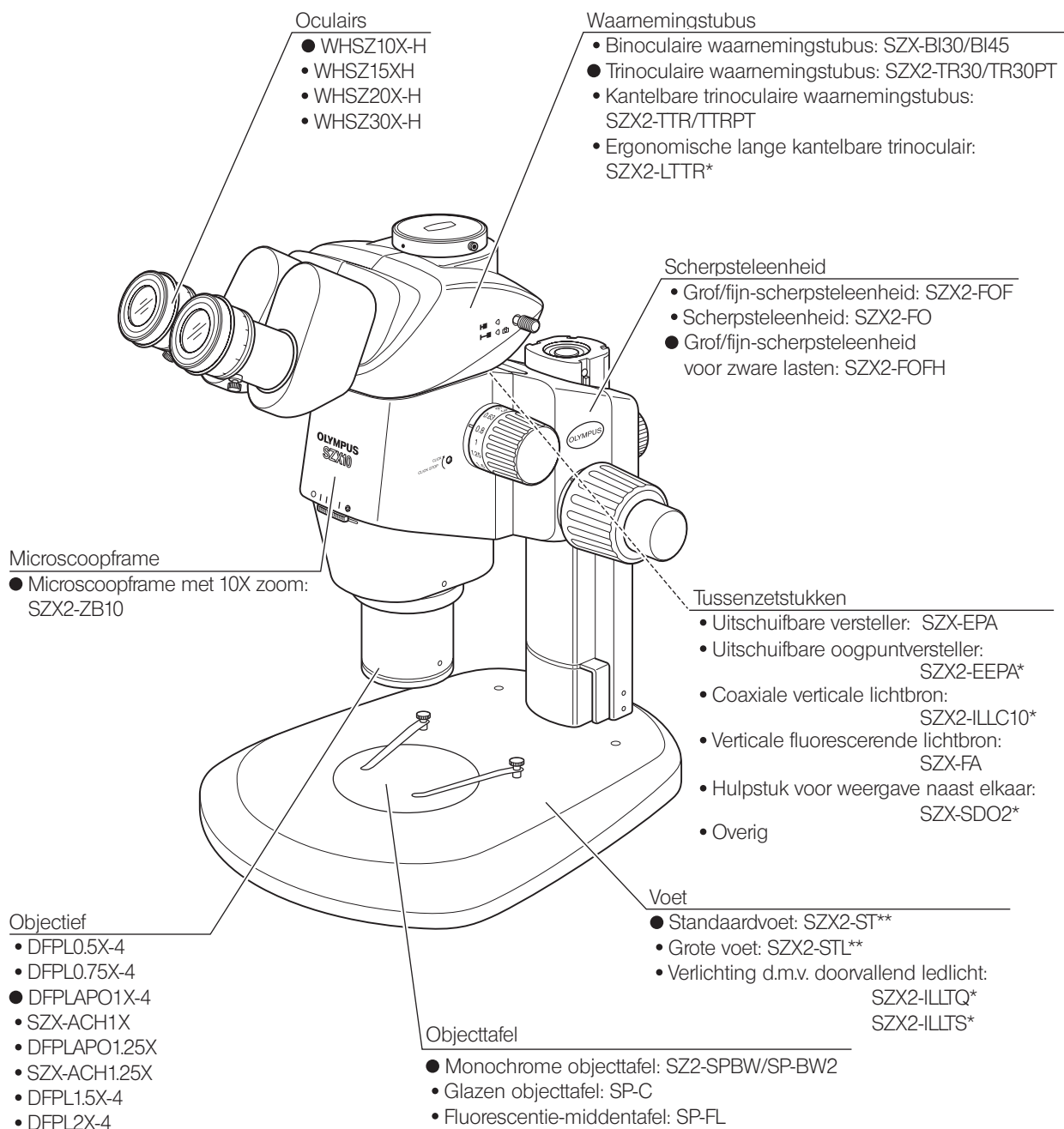
Dit product is ontworpen voor gebruik in een professionele gezondheidszorginstelling. Het werkt waarschijnlijk niet goed bij gebruik in gezondheidszorg in de thuissituatie. Als het vermoeden rijst dat de prestaties worden beïnvloed door elektromagnetische interferentie, kan de correcte werking worden hersteld door de afstand tussen dit product en de bron van de interferentie te vergroten.

De elektromagnetische omgeving moet worden onderzocht voordat dit product in gebruik wordt genomen. Gebruik dit product niet in de onmiddellijke nabijheid van bronnen met sterke elektromagnetische straling, om storingen in de werking te voorkomen.

1 Nomenclatuur

TIP

De volgende illustratie toont een standaard systeem bestaande uit modules die in de lijst per module gemarkeerd zijn met "●"; in plaats van de gemarkeerde modules kunnen ook de andere modules uit de lijst worden gebruikt. Neem contact met ons op of raadpleeg de nieuwste catalogi voor de modules die niet in onderstaande modulelijsten staan vermeld.



* Er is een afzonderlijke handleiding beschikbaar.

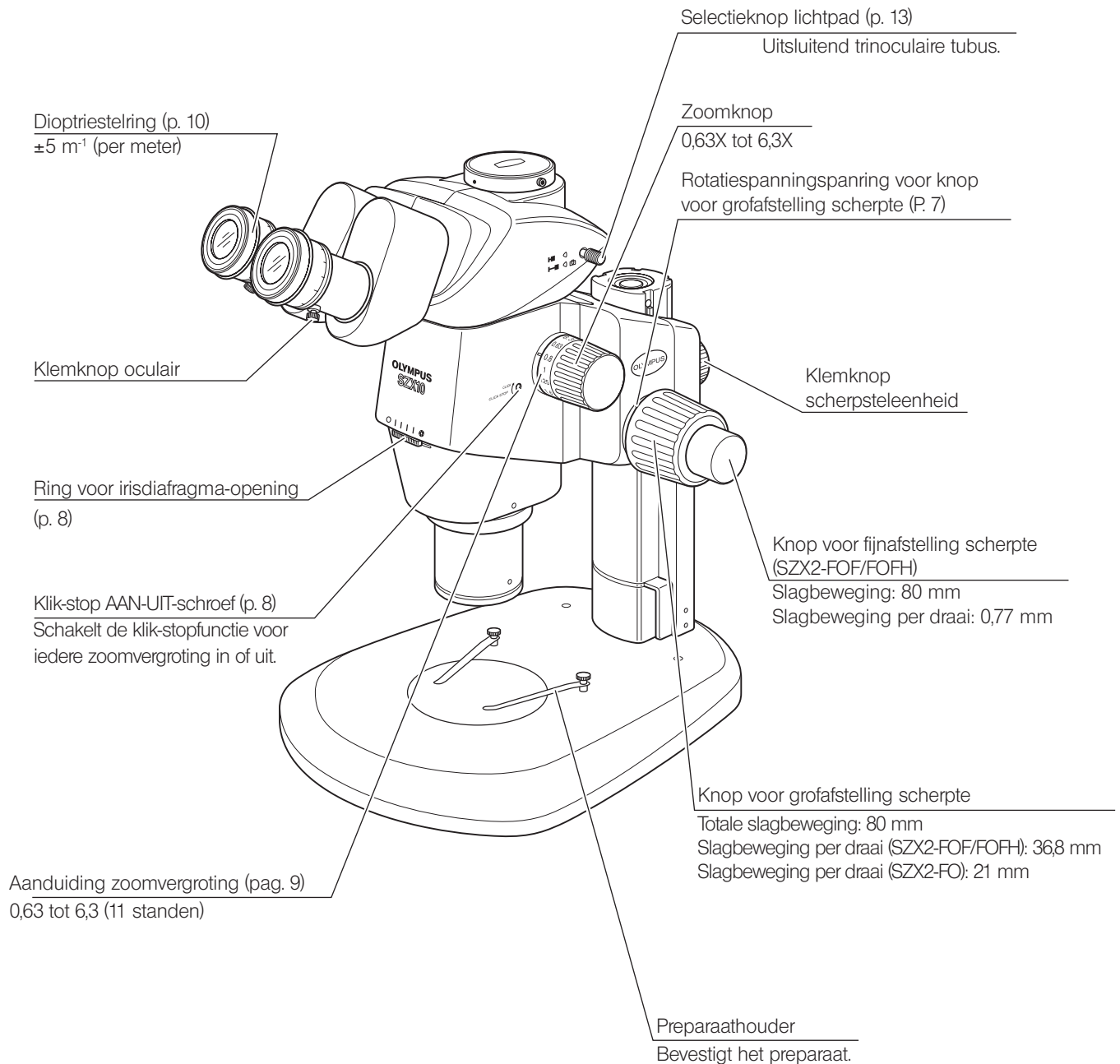
** Bij gebruik van de standaardvoet (SZX2-ST) is tevens gebruik van de optionele steunstang (SZH-P400 of SZH-P600) en de optionele valpreventiekraag vereist (SZX-R). De grote voet (SZX2-STL) wordt standaard geleverd met de geïnstalleerde steunstang (SZH-P400). Hierdoor kan de grote voet worden gebruikt zoals geleverd. Gebruik voor de zekerheid echter ook de valpreventiekraag (SZX-R) in combinatie hiermee.

We classificeren de SZX2-ZB10 als optische microscoop en de andere elementen als optische microscopie toebehoren.

2 Bedieningselementen

TIP

Raadpleeg "8 Montage" (p.19) als de microscoop nog niet is gemonteerd, vóór het volgende.

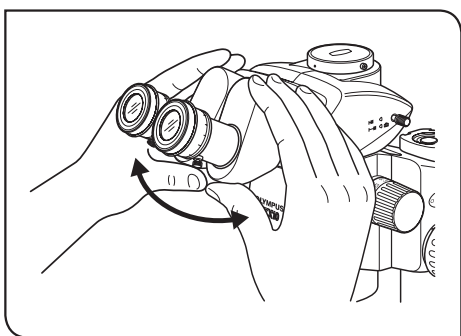


3 Samenvatting van de waarnemingsprocedure

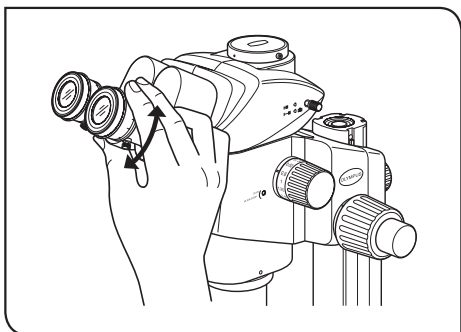
3-1 Voorbereiding

- | | Ref. Pagina |
|---|-------------|
| 1. Controleer de verbinding van elk onderdeel, met name de waarnemingstube, en zet ze vast..... | (pagina 21) |
| 2. Zorg ervoor dat de hoek tussen het microscoopframe en de voet kleiner is dan de hoek die aangehouden moet worden om omvallen te voorkomen..... | (pagina 20) |
| 3. Pas de rotatiespanning van de knop voor grofafstelling scherpte aan..... | (pagina 7) |
| 4. Controleer of de instellingen kloppen. | |

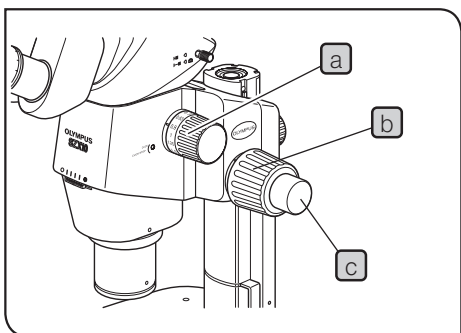
3-2 Waarnemingsprocedure



- 1 Plaats een preparaat op de tafel. (pagina 7)
- 2 Pas de interpupillaire afstand aan. (pagina 10)



- 3 Stel de dioptrie van de oculairs in. (pagina 10)
(De instelprocedure is ervan afhankelijk of de micrometerschijf van het oculair wordt gebruikt of niet.)



- 4 Stel de zoomknop in **a** op de laagste zoomvergroting en stel de microscoop scherp met behulp van de knop voor grofafstelling scherpte **b**.
- 5 Draai de zoomknop **a** op de gewenste vergroting en stel de microscoop nauwkeurig scherp op het preparaat met de knop voor grofafstelling scherpte **b** en de knop voor fijnafstelling scherpte **c** (de SZX2-FO heeft geen knop voor fijnafstelling scherpte).

TIP Het contrast tussen het waargenomen beeld en de scherptediepte van het preparaat kan worden ingesteld met de ring voor de irisdiaphragma-opening.

4 De bedieningselementen gebruiken

4-1 Voet

1 De objecttafel gebruiken

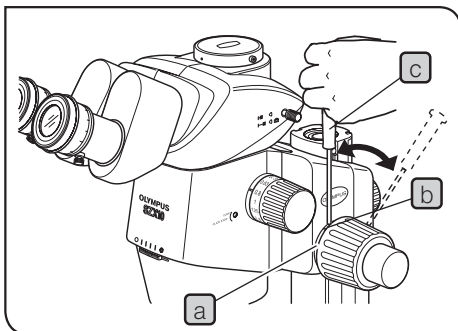
Bij waarneming met gereflecteerd licht kan de objecttafel met de witte of met de zwarte kant naar boven worden geplaatst.

OPMERKING Gebruik bij waarneming met uitgestraald licht de transparante glazen objecttafel (SP-C).

2 Het preparaat plaatsen

- 1 Plaats het preparaat ongeveer in het midden van de objecttafel. Zet het preparaat naar wens vast met de preparaathouders.
- 2 Verlicht het preparaat met de lichtbron die geschikt is voor het te bestuderen preparaat.

4-2 Microscoopframe en scherpsteleenheid



1 De rotatiespanning van de knop voor grofafstelling scherpste aanpassen

TIP

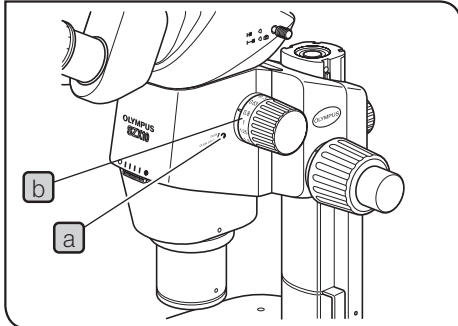
Deze handeling is bedoeld om de rotatie van de knoppen te vergemakkelijken en tegelijkertijd het spontaan omlaagvallen van het microscoopframe te voorkomen. Het is aan te raden om de knoprotatiespanning op een iets hoger niveau in te stellen dan het punt waarop het spontaan omlaagvallen plaatsvindt. Als de knoppen moeilijk verdraaid kunnen worden vanwege het gewicht van de optionele modules en/of camera die op het microscoopframe zijn gemonteerd, wordt geadviseerd om de scherpsteleenheid voor zware lasten (SZX2-FOFH) te gebruiken.

OPMERKING De rotatiespanning van de knop voor grofafstelling scherpste kan worden aangepast met de rotatiespanningspanning **a**. Draai de knoppen aan de linker- en rechterkant niet in tegengestelde richting, aangezien hierdoor het interne mechanisme wordt beschadigd.

- 1 Draai de rotatiespanningspanning **a** door de inbusschroevendraaier **c** in het gat **b** op de rand van de ring te steken. Door de ring rechtsom te draaien, wordt de rotatiespanning van de knop voor grofafstelling scherpste verhoogd, door linksom te draaien wordt de rotatiespanning verlaagd.

OPMERKING • Als het microscoopframe door zijn eigen gewicht omlaag valt, of als de scherpste die door de fijnafstelling is ingesteld onmiddellijk verdwijnt, is de ingestelde rotatiespanning mogelijk te laag. Draai in dit geval de ring rechtsom, om de rotatiespanning te verhogen.

- Als de rotatiespanning te strak is ingesteld, is verfijnd scherpstellen onmogelijk en kan de knop beschadigd raken. Verdraai om beschadiging te voorkomen de knop voor fijnafstelling scherpste nooit snel als de rotatiespanning ervan zeer hoog is.



2 De klik-stopfunctie van de zoomknop in- en uitschakelen

TIP

Als de klik-stopknop op AAN staat, is de klik-stopfunctie ingeschakeld voor elke vergroting die met de zoomknop wordt aangegeven. Als de knop op UIT staat, kan de zoomvergroting traploos en fijn nabij de klikgroef worden ingesteld. Voordat de microscoop uit de fabriek wordt verzonden, wordt de klik-stopknop ingesteld op UIT.

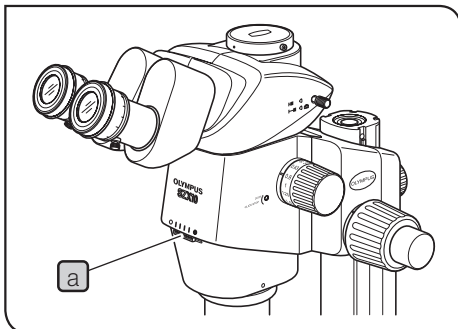
TIP

Er is een klik-stop voor elk van de 9 aangegeven tussenliggende posities tussen 0,63X en 6,3X van de zoomfunctie van het microscoopframe.

- 1 Om de klik-stopfunctie in te schakelen, moet de klik-stop AAN-UIT-schroef **a** met de inbusschroevendraaier helemaal rechtsonder (in de richting van de pijl) worden gedraaid. De zoomknop stopt nu bij elke stand die overeenkomt met de vergroting aangegeven op de aanduiding van de zoomvergroting **b**.
- 2 Om de klik-stopfunctie uit te schakelen, moet de klik-stop AAN-UIT-schroef **a** met de inbusschroevendraaier vanuit de AAN-stand drie slagen in de tegenovergestelde richting van de pijl worden gedraaid.

OPMERKING

Draai de schroef niet te ver door, anders wordt de kap beschadigd.



3 De irisdiafragma-opening afstellen

TIP

Door de opening van het irisdiafragma af te stellen nemen het contrast van het waargenomen beeld en de scherptediepte toe. Maar als de opening van het irisdiafragma te smal wordt ingesteld, wordt de resolutie minder.

- 1 Verstel de ring voor de irisdiafragma-opening **a** linksom of rechtsonder. Draai de ring naar links (O) om de opening te openen en naar rechts (S) om hem te sluiten. Blijf tijdens het verstellen het waargenomen beeld observeren om de verbeteringen in contrast en scherptediepte te bevestigen.

OPMERKING

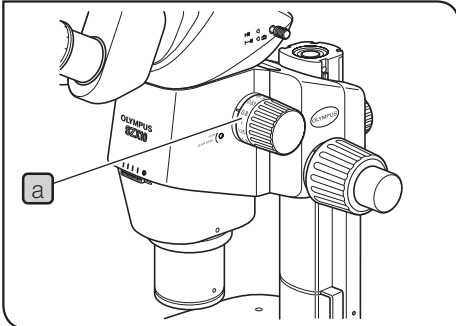
Zet de opening niet te ver dicht, aangezien hierdoor de resolutie kan verslechteren en/of gebrek aan omgevingslicht kan ontstaan.

2

Gebruik de schaalverdeling als referentie om de positie van de ring te onthouden.

OPMERKING

Als de microscoop wordt gecombineerd met de coaxiale verticale lichtbron (SZX2-ILLC10) kan door het verkleinen van de opening een deel van het waargenomen veld worden geblokkeerd. Zet in dat geval de opening in een tussenstand.



4 Aanduiding zoomvergroting

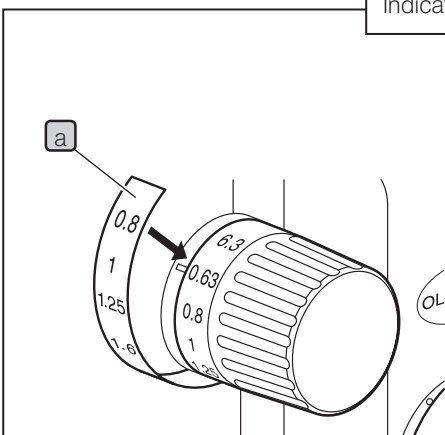
Aan de rechterkant van de zoomknop wordt de zoomvergroting van het frame **a** weergegeven.

De totale vergroting die wordt waargenomen kan met de volgende formule worden berekend:

Objectiefver- groting	x	Zoomvergro- ting frame	x	Oculairver- groting
--------------------------	---	---------------------------	---	------------------------

OPMERKING Er mag geen vergrotingsindicatie van een ander objectief dan het 1X-objectief worden gebruikt.

Indicatiesticker zoomvergroting (Uitsluitend DFPLAPO1.25X)



TIP

- Het objectief DFPLAPO1.25X wordt geleverd met een sticker waarop de vergroting* staat aangegeven.

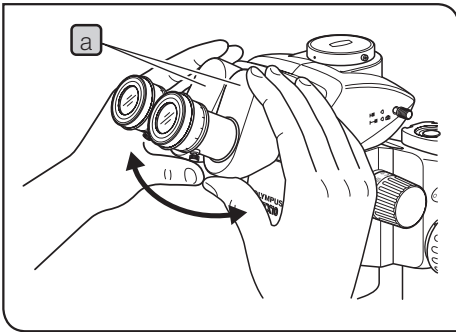
* Geeft de vergroting aan in combinatie met het frame.

- Plak de sticker goed vast op de knop. Anders kan de sticker mogelijk losraken tijdens gebruik.
- Houd bij het plakken van de sticker rekening met het feit dat de knop rond is.
- De indicatiesticker met de zoomvergroting kan alleen op de rechterzoomknop worden geplakt.

OPMERKING Het plakken van de sticker blokkeert de framezoomvergrotingsindicatie van een 1X-objectief.

- 1 Draai de zoomknop om de minimale vergroting ("0,63") uit te lijnen met de markering.
- 2 Haal de achterkant van de sticker **a** en plak de sticker zodanig dat de indicatie "0,63" van de rechterzoomknop de indicatie "0,8" van de sticker **a** bedekt.

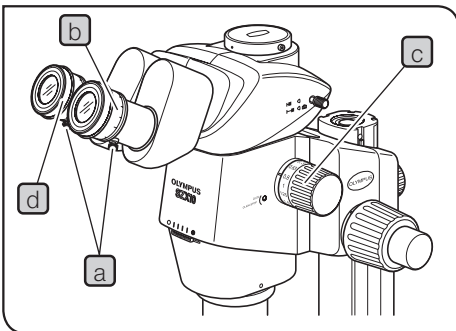
4-3 Waarnemingstubus



1 De interpupillaire afstand aanpassen

OPMERKING Houd bij het afstellen van deze afstand het binoculaire deel **a** met beide handen vast. Oefen na de stopstand geen excessieve kracht uit, om beschadiging van het mechanisme te voorkomen.

Houd de linker- en rechterkant van de binoculaire eenheid **a** vast en stel de oculairs in door ze open of dicht te draaien terwijl u door de oculairs kijkt, totdat het linker en rechter gezichtsveld volledig samenvallen.



2 De dioptrie instellen (afstellen van parfocale zoom)

TIP Zorg ervoor dat de klemknop van het oculair **a** is aangedraaid voordat u met instellen begint. Door de dioptrie specifiek op de twee ogen van de waarnemer af te stellen, wordt de parfocaliteit voor alle zoomvergrotingen gewaarborgd.

Als de micrometerschijf van het oculair niet wordt gebruikt

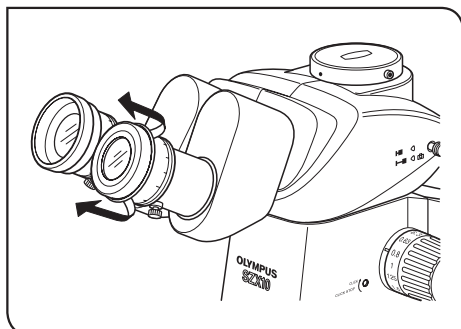
- 1 Kijk in het rechteroculair en verdraai de dioptrie-instelling **b** zodat het perifere deel van het visuele veld er scherp uitziet.
- 2 Plaats een gemakkelijk te observeren preparaat op de objecttafel.
- 3 Stel de zoomknop **c** in op een lage vergroting en stel het preparaat scherp met de knoppen voor grof- en fijnafstelling scherpte, waarbij u alleen door het rechteroculair kijkt.
- 4 Stel de zoomknop **c** in op de hoogste vergroting en stel het preparaat scherp met de knoppen voor grof- en fijnafstelling scherpte, waarbij u alleen door het rechteroculair kijkt.
- 5 Stel de zoomknop **c** in op de laagste vergroting, kijk alleen door het linkeroculair en stel het preparaat scherp met de linker dioptrie-instelling **d** in plaats van met de knoppen voor grof- en fijnafstelling scherpte.

Als de micrometerschijf van het oculair wordt gebruikt

- 1 Kijk door het rechteroculair met de oculair-micrometerschijf, en stel de micrometerschijf scherp door de dioptrie-instelling **b** te verdraaien.
- 2 Plaats een gemakkelijk te observeren preparaat op de objecttafel.
- 3 Stel de zoomknop **c** in op de hoogste vergroting en stel het preparaat scherp met de knoppen voor grof- en fijnafstelling scherpte, waarbij u alleen door het rechteroculair kijkt. Zorg ervoor dat zowel de oculair-micrometerschijf alsook het preparaat nauwkeurig zijn scherpgesteld.
- 4 Stel de zoomknop **c** in op de laagste vergroting, kijk alleen door het linkeroculair en stel het preparaat scherp met de linker dioptrie-instelling **d** in plaats van met de knoppen voor grof- en fijnafstelling scherpte.

TIP

Noteer (of onthoud) de dioptriestanden op de schaalverdelingen van het linker- en rechteroculair, zodat u ze bij de volgende waarneming snel kunt dupliceren.



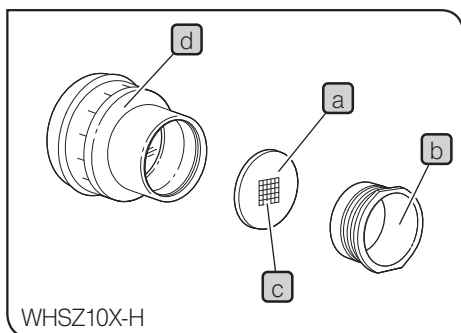
3 De oogschermen gebruiken

Wanneer u een bril draagt

Gebruik de oogschermen in de normale, ingevouwen positie. (Zo voorkomt u dat uw bril bekrast raakt door de oculairs.)

Wanneer u geen bril draagt

Trek de ingevouwen oogschermen uit in de richting van de pijl. Hierdoor kunt u gemakkelijker waarnemen doordat wordt voorkomen dat er licht binnendringt tussen de oculairs en uw ogen.



4 De micrometerschijf van het oculair monteren

TIP In de oculairs WHSZ10X-H, WHSZ15X-H en WHSZ20X-H kunnen een reeks oculair-micrometerschijven **a** worden gestoken. Schaf een oculair-micrometerschijf met een diameter van 24 mm en een dikte van 1,5 mm aan.

1 Schroef het micrometerschijfframe **b** los door het linksom te draaien om het te verwijderen van de onderkant van het oculair.

2 Reinig de micrometerschijf van het oculair **a** om stof en vuil te verwijderen en plaats de schijf vervolgens zodanig in het micrometerschijfframe **b** dat de kant met het dradenkruis **c** naar beneden wijst.

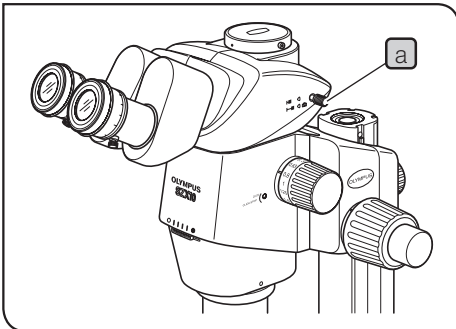
3 Bevestig het micrometerschijfframe **b** met de micrometerschijf van het oculair **a** door het voorzichtig op het oculair **d** te schroeven.

TIP

- Het micrometerschijfframe kan voor bepaalde micrometerschijven te nauw zijn. In dat geval draait u het frame, terwijl u de omtrek met lichte, gelijke druk vasthoudt of door het frame tegen een rubberen scherm te houden. Grijp het frame niet al te stevig vast, omdat dit vervorming van het frame kan veroorzaken, waardoor het moeilijker te verwijderen is.
- Pas op dat u het lensoppervlak niet met uw vinger aanraakt.





OPMERKING Het oculair WHSZ20X-H is ontworpen om een vergroting toe te passen op het scherpstelvlak van de micrometerschijf. Aangezien de vergrotingscoëfficiënt 1,35 is, moet u vergrotingscompensatie toepassen als u dit oculair voor een meting gebruikt. Als de micrometerschijf in het lichtpad is ingeschakeld, wordt de lengte van het lichtpad groter en kan de dioptrieschaal afwijken van de normale aanduiding in de richting van de +. Dit levert echter geen problemen op bij de daadwerkelijke waarneming.

TIP Wikkel de micrometerschijf **a** als hij niet wordt gebruikt vóór opslag in een schoon vel zacht papier.

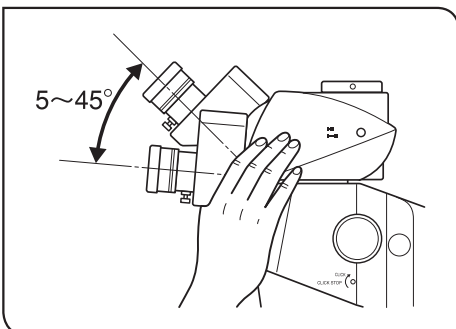


5 Het lichtpad van de trinoculaire tubus selecteren

TIP Trek de selectieknop lichtpad **a** uit om het lichtpad voor het rechteroculair op het camerlichtpad in te stellen. (De volgende tabel geeft de intensiteitsverhouding van elk lichtpad in % weer.)

Trinoculaire tubus		Ingedrukt	Uitgetrokken
SZX2-TR30 SZX2-TTR ( ↔ )	Rechts	Binoculair 100%	Binoculair 50%
	Links		Camera 50%
SZX2-TR30PT SZX2-TTRPT ( ↔ )	Rechts	Binoculair 100%	Camera 100%
	Links		Binoculair 100%

OPMERKING Trek of duw de selectieknop lichtpad **a** altijd helemaal uit of in tot een stopstand. Probeer de knop nooit voorbij de stopstand te forceren. Als u te veel kracht gebruikt, kunt u het mechanisme kapotmaken.



6 De kantelhoek instellen

TIP Pas de hoogte en kantelhoek van de waarnemingstubus aan voor de meest comfortabele kijkpositie. Houd de binoculaire unit met beide handen vast en beweeg deze naar boven of naar onderen tot de gewenste positie.

OPMERKING Probeer de binoculaire unit nooit voorbij de bovenste of onderste stoppositie te forceren. Als u te veel kracht gebruikt, kunt u het mechanisme kapotmaken.

4-4 Waarnemen met camera en fotomicrografie

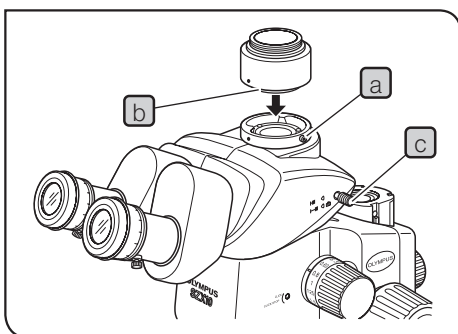
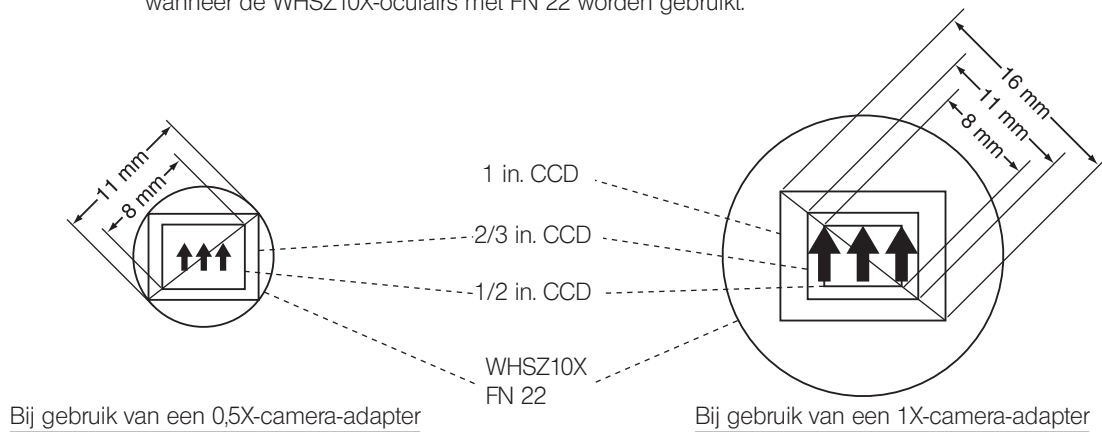
TIP De camera waarneming en fotomicrografie zijn beschikbaar bij gebruik van de SZX2-TR30/TR30PT/TTR/TTRPT trinoculaire waarnemingstubus.

Een digitale camera kan met de camera-adaptor en/of de camera-montageadapter op de rechte tubusbevestiging van de trinoculaire tubus worden bevestigd*.

* De camera-montageadapter is niet nodig als er een camera-adaptor met camerabevestiging wordt gebruikt. Raadpleeg voor meer informatie ook de handleidingen voor de camera-adaptor en de digitale camera.

1 De uitvergroting van de camera-adaptor selecteren

Stel de vergroting van de camera-adaptor in volgens de grootte van de CCD in de digitale camera. (Voorbeeld) De onderstaande afbeeldingen tonen de waarnemings/fotomicrografie-gebieden van de camera wanneer de WHSZ10X-oculairs met FN 22 worden gebruikt.



2 De camera-adaptor bevestigen

- 1 Draai de klemmschroef voor de rechte tubus **a** van de rechte tubusbevestiging bovenop de trinoculaire tubus met de inbusschroevendraaier helemaal los.
- 2 Steekt de ronde zwaluwstaart **b** van de camera-adaptor in de rechte tubusbevestiging van de trinoculaire tubus en draai de klemmschroef vast **a**.
- 3 Bevestig de camera op de camera-adaptor. Voor bepaalde camera-adapters is mogelijk een camera-bevestigingsadapter nodig.

3 Het lichtpad van de camera selecteren

Trek de selectieknop lichtpad **c** uit en selecteer de lichtpadinstelling binoculair 50%/camera 50% voor de SZX2-TR30/TTR of de lichtpadinstelling camera 100% voor de SZX2-TR30PT/TTRPT.

5 Probleemoplossingsgids

Onder bepaalde omstandigheden kunnen de prestaties van deze eenheid negatief beïnvloed worden door andere factoren dan fouten. Als zich een probleem voordoet, bekijk dan de onderstaande lijst en neem indien nodig maatregelen om het op te lossen. Neem contact met ons op als u het probleem niet kunt oplossen nadat u de hele lijst hebt doorlopen.

Probleem	Oorzaak	Oplossing	Pagina
1. De linker en rechter gezichtsvelden vallen niet samen.	De interpupillaire afstand is niet correct ingesteld.	Stel deze correct in.	10
	De dioptrie is niet correct ingesteld.	Stel deze correct in.	10
	De linker- en rechteroculaires verschillen.	Gebruik een paar identieke oculaires.	22
2. Het gezichtsveld is verborgen of niet gelijkmatig verlicht.	Het diafragma van het irisdiafragma is te ver gesloten.	Open het diafragma van het irisdiafragma.	8
	De trinoculaire waarnemingstabus en/of de tussenzetstukken zijn onjuist geïnstalleerd.	Bevestig ze correct.	21
	De selectieknop lichtpad staat in een tussenstand.	Stel hem correct in op de juiste stand.	13
3. Het beeld op de monitor is gedeeltelijk afgesneden.	De selectieknop lichtpad is niet helemaal uitgetrokken.	Trek de knop helemaal uit.	13
4. In het beeld is stof of vuil zichtbaar.	Stof/vuil op het preparaat.	Maak het grondig schoon.	3
	Stof/vuil op het oculair.	Maak het grondig schoon.	3
5. Details van het waargenomen beeld zijn solide.	Het diafragma van het irisdiafragma is te ver gesloten.	Stel het diafragma in op een correcte diameter.	8
6. Zichtbaarheid van het waargenomen beeld is slecht. <ul style="list-style-type: none"> • Het beeld is niet scherp. • Het contrast is niet voldoende. 	Het objectief is gekanteld.	Schroef het correct vast tot het stopt.	21
	Het objectief is vuil.	Maak het grondig schoon.	3
	De bovenste en onderste lenzen van het microscoopframe zijn vuil.		
7. Bij het zoomen wordt het waargenomen beeld onscherp.	De dioptrie van het oculair is onjuist afgesteld.	Stel deze correct in.	10
	De scherpteafstelling is onjuist.	Stel de scherpte in bij een hoge vergroting.	10
8. De knop voor grofafstelling scherpte draait niet soepel.	De rotatiespanning van de knop is te hoog ingesteld.	Verminder de rotatiespanning tot een optimaal niveau.	7
9. Het microscoopframe valt spontaan omlaag waardoor de scherpte tijdens het waarnemen afwijkt.	De rotatiespanning van de knop grofafstelling scherpte is te laag ingesteld.	Verhoog de rotatiespanning tot een optimaal niveau.	7
	Het microscoopframe viel spontaan omlaag omdat het gewicht groter is dan 10 kg.	Gebruik een scherpsteleenheid die geschikt is voor zware lasten. (SZX2-FOF: 2,7 tot 15 kg. SZX2-FOFH: 8 tot 25 kg.)	16

6 Specificaties

Onderdeel	Specificaties		
1. Zoommicroscopframe • SZX2-ZB10	Links/rechts zoomvergrotingssysteem. Zoomaandrijfsysteem: horizontale knop. Klik-stop kan per zoomvergroting AAN-UIT .		
	Zoomfactor: 10 (0,63X tot 6,3X) Vergrotingsaanduidingen: 0,63; 0,8; 1; 1,25; 1,6; 2; 2,5; 3,2; 4; 5; 6,3.		
	Bevestiging objectief: bevestiging met schroefdraad		
	Ingebouwde diafragma-irisdiafragma.		
2. Scherpsteleenheid • SZX2-FOFH • SZX2-FOF • SZX2-FO	SZX2-FOFH	SZX2-FOF	SZX2-FO
	Scherpstelsysteem: tandradheugel rolgeleiding (met rotatiespanningspanning voor knop voor grofafstelling scherpte).		
	Ingebouwd contragewicht met gasveer. Coaxiale knoppen voor grof/ fijn-afstelling scherpte	Ingebouwd contragewicht. Coaxiale knoppen voor grof/ fijn-afstelling scherpte	— Alleen knop voor grofafstelling scherpte.
	Slag knop voor grofafstelling scherpte: 80 mm		
	Slagbeweging per draai knop grofafstelling: 36,8 mm		Slagbeweging per draai knop grofafstelling: 21 mm
	Slag knop voor fijnafstelling scherpte: 80 mm Slagbeweging per draai knop fijnafstelling: 0,77 mm		—
	Last: 8 tot 25 kg	Last: 2,7 tot 15 kg	Max. last: 10 kg
	3. Waarnemingstubus • SZX-BI30/BI45 • SZX2-TR30/TR30PT • SZX2-TTR/TTRPT	SZX-BI30/BI45	
Binoculaire waarnemingstubus			
Hellingshoek tubus: 30°/45°			
Instelling interpupillaire afstand: 50 tot 76 mm. Oculairs: WHSZ10X-H/15X-H/20X-H/30X-H			
SZX2-TR30/TR30PT		SZX2-TTR/TTRPT	
Trinoculaire waarnemingstubus		Kantelbare trinoculaire waarnemingstubus	
Hellingshoek tubus: 30°		Hellingshoek tubus: 5° tot 45°	
Lichtpadselectie: 2 stappen. Lichtintensiteitsratio's: binoculair 100%, binoculair 50%/camera 50% (PT-typen): binoculair 100%, camera 100%/			
Instelling interpupillaire afstand: 52 tot 76 mm. Oculairs: WHSZ10X-H/15X-H/20X-H/30X-H			
4. Standaardvoet • SZX2-ST		Lengte steunstanghuls: 270 mm. Afmetingen voet: 284 (B) x 335 (D) x 31 (H) mm. Afnembare preparaathouder. Met montagegaten voor tafeladapter.	
	5. Grote voet • SZX2-STL		
Lengte steunstanghuls: 400 mm. Afmetingen voet: 400 (B) x 350 (D) x 28 (H) mm. Afnembare preparaathouder. Met montagegaten voor tafeladapter. Valpreventiekraag: optioneel SZX-R.			

Onderdeel	Specificaties	
6. Objectieven WD: bokafstand (Working Distance) PF: Parfocale lens	DFPL0.5X-4 DFPL0.75X-4 DFPLAPO1X-4 SZX-ACH1X DFPLAPO1.25X SZX-ACH1.25X DFPL1.5X-4 DFPL2X-4	WD 171 mm* WD 116 mm WD 81 mm WD 90 mm WD 60 mm WD 68 mm WD 45,5 mm WD 33,5 mm
7. Oculairs (Opmerking) Het micrometerveld buiten het FN is niet zichtbaar.	WHSZ10X-H** FN 22, dioptriestelring meegeleverd. WHSZ15X-H** FN 16, dioptriestelring meegeleverd. WHSZ20X-H** FN 12,5, dioptriestelring meegeleverd. WHSZ30X-H FN 7, dioptriestelring meegeleverd.	
8. Bedrijfsomgeving	<ul style="list-style-type: none"> • Voor gebruik binnenshuis • Hoogte: max. 2.000 m. • Omgevingstemperatuur: 5°C tot 40°C (41°F tot 104°F). • Maximale relatieve vochtigheid: 80% voor temperaturen tot 31 °C (88 °F), die lineair afneemt via 70% (bij 34 °C), 60% (bij 37 °C) tot 50% (bij 40 °C). 	

* Steunstang vereist bij gebruik van de SZX2-ST.

** Ø24 mm dia., 15 mm dikke oculair-micrometerschijf kan worden ingebracht.

7 Vergrotingen van waarnemingen en waarnemingsgebieden

- Waarnemingsvergroting = vergroting van objectief x vergroting van zoom x vergroting van oculair
- Waarnemingsgebied = FN van oculair / (vergroting van objectief x vergroting van zoom) (mm)

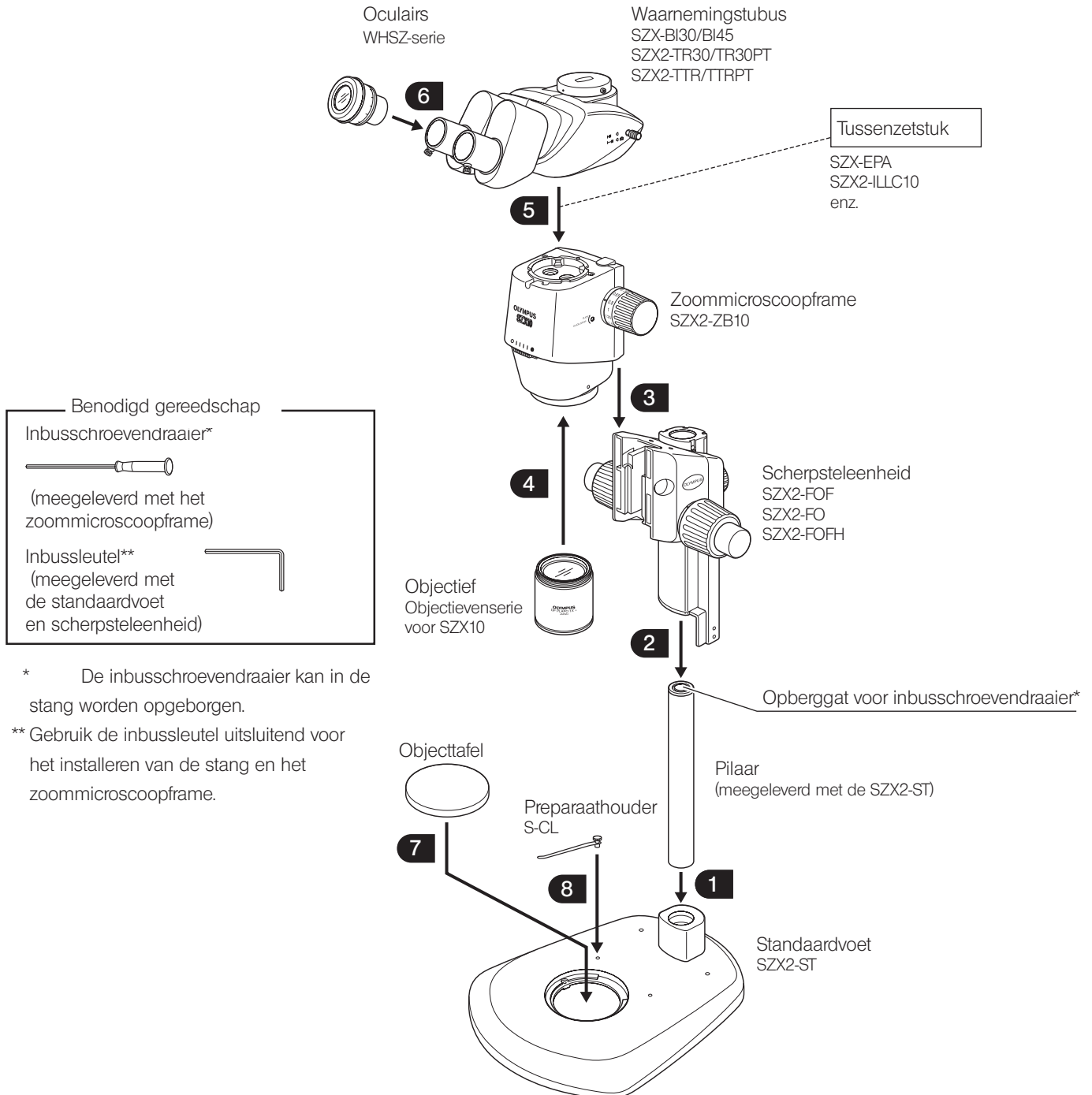
Objectief	Oculairs							
	WHSZ10X-H FN 22		WHSZ15X-H FN 16		WHSZ20X-H FN 12,5		WHSZ30X-H FN 7	
	Vegr. Waarn.	Vegr. Geb.	Vegr. Waarn.	Vegr. Geb.	Vegr. Waarn.	Vegr. Geb.	Vegr. Waarn.	Vegr. Geb.
DFPL0.5X-4	3,15X — 31,5X	69,8 — 7,0	4,725X — 47,25X	50,8 — 5,1	6,3X — 63X	39,7 — 4,0	9,45X — 94,5X	22,2 — 2,2
DFPL0.75X-4	4,73X — 47,25X	46,6 — 4,7	7,09X — 70,88X	33,9 — 3,4	9,45X — 94,5X	26,5 — 2,6	14,18X — 141,75X	14,8 — 1,5
DFPLAPO1X-4 SZX-ACH1X	6,3X — 63X	34,9 — 3,5	9,45X — 94,5X	25,4 — 2,5	12,6X — 126X	19,8 — 2,0	18,9X — 189X	11,1 — 1,1
DFPLAPO1.25X SZX-ACH1.25X	7,88X — 78,75X	27,9 — 2,8	11,81X — 118,13X	20,3 — 2,0	15,75X — 157,5X	15,9 — 1,6	23,63X — 236,25X	8,9 — 0,9
DFPL1.5X-4	9,45X — 94,5X	23,3 — 2,3	14,8X — 141,75X	16,9 — 1,7	18,9X — 189X	13,2 — 1,3	28,35X — 283,5X	7,4 — 0,7
DFPL2X-4	12,6X — 126X	17,5 — 1,7	18,9X — 189X	12,7 — 1,3	25,2X — 252X	9,9 — 1,0	37,8X — 378X	5,6 — 0,6

8 Montage

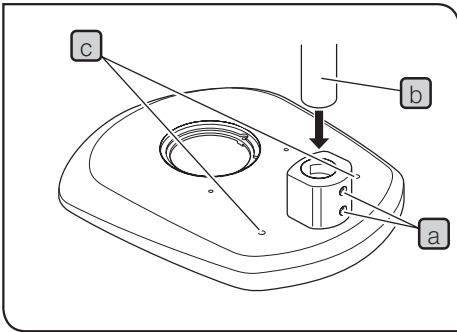
8-1 Montageschema

In het onderstaande diagram wordt aangegeven hoe de verschillende modules moeten worden bevestigd. De nummers geven de volgorde van bevestiging aan.

OPMERKING Zorg er bij het monteren van de microscoop voor dat alle onderdelen vrij zijn van stof en vuil en vermijd dat u onderdelen bekrast.



8-2 Gedetailleerde montageprocedure

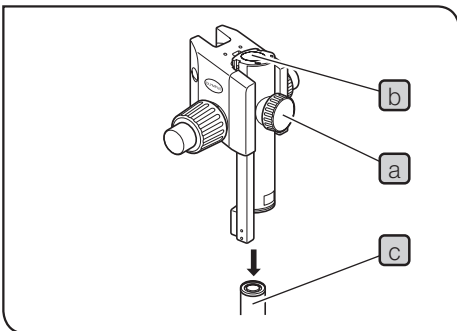


1 De stang monteren

- 1 Schroef de twee klemschroeven **a** op de stangsteunhuls helemaal los met de inbussleutel die met de voet is meegeleverd.
- 2 Houd de stang **b** zodanig vast dat het witte rubberen opberggat van de inbusschroevendraaier boven zit en steek de stang in de stangsteunhuls totdat deze de bodem raakt.
- 3 Schroef de twee klemschroeven **a** stevig vast met de inbussleutel.

Extra schroefgaten

Er zitten twee extra schroefgaten **c** (6 mm) die kunnen worden gebruikt om bijv. een manipulator te bevestigen.

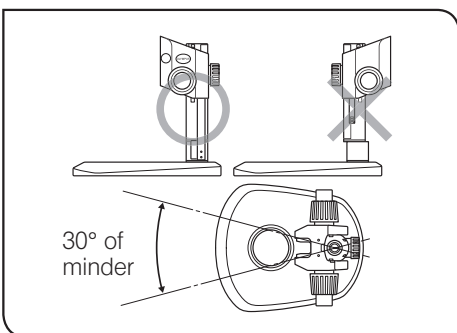


2 De scherpsteenheid bevestigen

- 1 Draai eerst de klemknop van de scherpsteenheid **a** helemaal los en steek de stang **c** van onderaf in het bevestigingsgat **b**; houd daarbij de scherpsteenheid met beide handen vast.

OPMERKING Breng langzaam verticaal in. Oefen geen overmatige kracht uit.

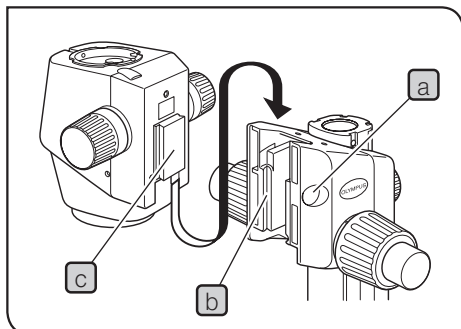
- 2 Laat de scherpsteenheid zakken totdat hij stopt, en draai vervolgens de klemknop van de scherpsteenheid **a** vast.



⚠ LET OP

Om te voorkomen dat de microscoop omvalt, moet de scherpsteenheid aan dezelfde kant worden gemonteerd als de objectafel in de houder, zoals afgebeeld in de illustratie waar "O" bij staat, en moet de zwenkhoek worden beperkt tot 30°. Als de scherpsteenheid aan de verkeerde kant wordt geplaatst, valt de microscoop om.

OPMERKING Als de klemknop **a** wordt vastgedraaid als de stang **c** niet helemaal in het bevestigingsgat **b** is gestoken, zal de plaatveer die de stang ondersteunt vervormen en kan de stang niet verder in het gat worden gestoken.

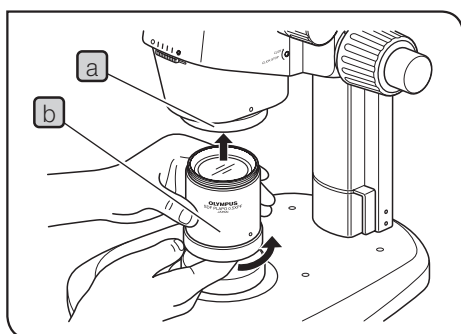


3 Het microscoopframe bevestigen

- 1 Verwijder de dop **a** op de scherpsteleenheid door een dun object in de inkeping te steken.
- 2 Draai de klemmschroef van de zwaluwstaartbevestiging in de dop op de scherpsteleenheid met de inbussleutel los door deze 2 tot 3 slagen (linksom) te draaien.
- 3 Steek de zwaluwstaartbevestiging **c** aan de achterkant van het microscoopframe voorzichtig in het bevestigingsgat **b** voor de zwaluwstaart op de scherpsteleenheid.

OPMERKING Breng de bevestiging niet scheef of met overmatige kracht in, aangezien dit storingen kan veroorzaken.

- 4 Wanneer het microscoopframe is ingebracht totdat het stopt, draait u de klemmschroef met de inbussleutel vast.
- 5 Plaats de dop **a** in de oorspronkelijke stand.

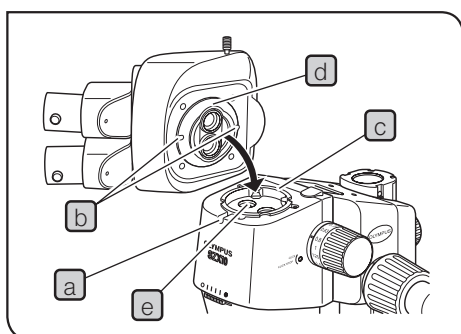


4 Het objectief bevestigen

OPMERKING Omdat het objectief zwaar is, moet u de volgende maatregelen treffen ter voorbereiding op ongelukken voor het geval het objectief valt.

- Breng de dop aan op het uiteinde van het objectief.
- Leg de dop van de schroefbevestiging van het objectief of een notitieblok enz. op de tafel om de schok te absorberen voor het geval het objectief valt.

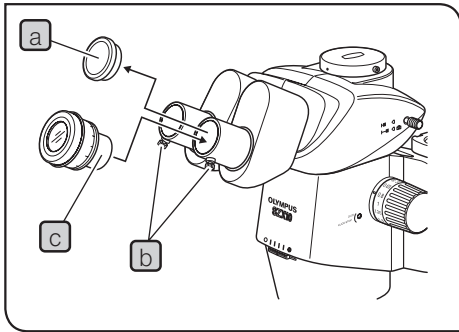
Houdt het uiteinde van het objectief **b** vast en bevestig het objectief op de schroefdraad **a** van de objectiefbevestiging door het in de richting van de pijl te draaien.



5 De waarnemingstubus bevestigen

- 1 Schroef de klemmschroef **a** van de waarnemingstubus met de inbusschroevendraaier helemaal los.
- 2 Lijn de positioneerpen **c** van het microscoopframe uit met de positioneergroef **b** op de waarnemingstubus, steek de zwaluwstaartbevestiging **d** aan de onderkant van de waarnemingstubus in het bevestigingsgat **e** op het microscoopframe.
- 3 Schroef de klemmschroef **a** van de waarnemingstubus met de inbusschroevendraaier vast.

OPMERKING De waarnemingstubus kan 180° van bovenstaande positie worden bevestigd, maar deze positie maakt waarnemen moeilijk en wordt niet aangeraden. Als de steunstang wordt gebruikt is deze positie onmogelijk omdat het oculair in de weg zit.

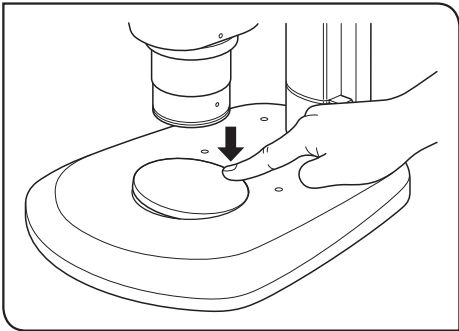


6 Het oculair bevestigen

TIP

Wanneer een oculair met micrometerschijf gebruikt, plaatst u dit in het rechteroculair. (Het mag ook in het linkeroculair worden geplaatst, maar in deze handleiding wordt aangenomen dat het in het rechteroculair wordt geplaatst.)

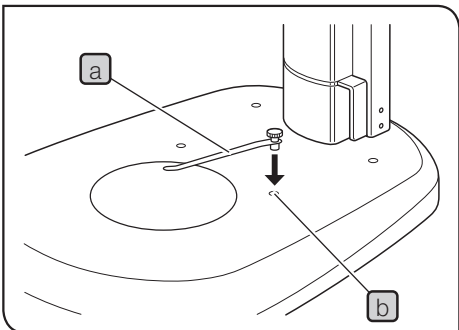
- 1 Verwijder de stofkappen **a** van het oculair en draai de klemmschroeven **b** van het oculair helemaal los.
- 2 Plaats de oculairs met dezelfde vergroting **c** voorzichtig helemaal in de hulzen van het linker- en rechteroculair totdat ze niet verder kunnen.
- 3 Draai de klemmschroeven **b** van beide oculairs vast.



7 De objecttafel bevestigen (verwijderen)

Plaats de objecttafel in het bevestigingsgat op de voet.

Om de objecttafel te verwijderen duwt u met uw vingertop op de rand van de objecttafel het dichtst bij de stang. Het tegenover gelegen deel komt uit de voet omhoog zodat de objecttafel gemakkelijk kan worden weggenomen.

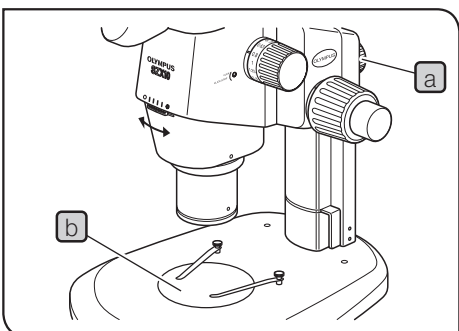


8 De preparaathouder bevestigen

TIP

Gebruik de preparaathouder als u niet wilt dat een preparaat niet kan bewegen.

Steek de preparaathouder **a** in de twee gaten **b** bovenop de voet.



9 Het microscoopframe op de houder positioneren

Draai de klemknop van de scherpsteeleenheid los **a**. Lijn het midden van het objectief uit met het midden van de objecttafel **b** door het microscoopframe voorzichtig heen en weer te zwenken, en klem het microscoopframe dan vast met de klemknop van de scherpsteeleenheid.

9 Bediening van overige modules

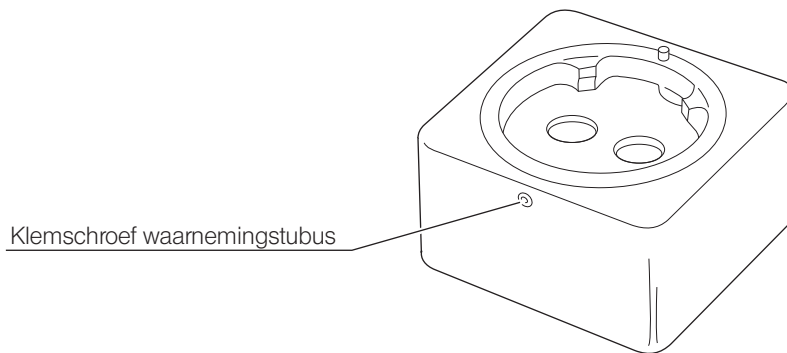
9-1 Oogpuntversteller SZX-EPA

TIP

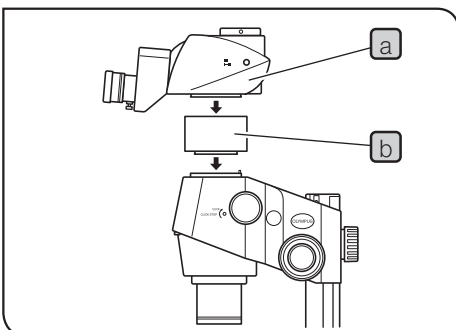
Deze module verhoogt de oogpunthoogte met ongeveer 40 mm.

Er kunnen maximaal twee oogpuntverstellers worden bevestigd wanneer er geen andere tussenzetstukken worden gebruikt.

1 Extern aanzicht



2 Montage



- 1** Verwijder de waarnemingstubus **a** met behulp van de inbusleutel die is meegeleverd met het SZX2-microscopframe.
- 2** Bevestig de oogpuntversteller **b** op de plaats waar de waarnemingstubus is bevestigd.
- 3** Bevestig de waarnemingstubus (die werd verwijderd in stap 1 hierboven) op de oogpuntversteller.

9-2 Valpreventiekraag SZX-R en steunstang SZH-P400/SZH-P600

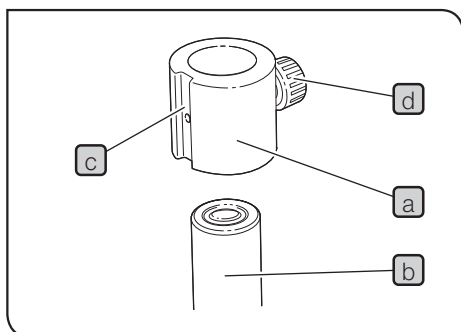
TIP

- Bij het bestuderen van een groot preparaat of als het microscoopframe omhoog moet worden gezet omdat een objectief met lage vergroting en een lange waarnemingstube wordt gebruikt, moet de steunstang worden gebruikt.
- De valpreventiekraag voorkomt dat het frame van de zoommicroscop omlaag valt als deze met de steunstang in een hoge stand is gezet en de klemknop op de scherpsteleenheid per ongeluk wordt losgedraaid. Dit helpt onbedoelde beschadiging van het preparaat of objectief voorkomen.

OPMERKING

De statische lastweerstand van de SZX-R is maximaal 7 kg.

1 Montage



1 De steunstang monteren

- Haal de stang uit de standaardvoet en vervang deze door de steunstang SZH-P400 of SZH-P600 (zie pagina 20 voor de montageprocedure).

2 De valpreventiekraag bevestigen

- Plaats de valpreventiekraag (a) over de steunstang (b).

TIP

Plaats de schuine montagegroef (c) van de lichteenheid op de voorzijde van de valpreventiekraag (a) en draai de klemknop (d) vast.

OPMERKING

Als de preparaathoogte laag is of er wordt een objectief gebruikt met een korte werklengte, hoeft de valpreventiekraag (a) niet te worden aangebracht als u het microscoopframe omlaag beweegt. Hierdoor wordt echter de veiligheid verminderd die gewaarborgd wordt door het gebruik van de valpreventiekraag SZX-R (a); zorg er daarom altijd voor dat u de scherpsteleenheid stevig vasthoudt als u de klemknop van de scherpsteleenheid losdraait.

2 Bediening

⚠ LET OP

Draai nooit de klemknoppen van de scherpsteleenheid en de valpreventiekraag tegelijkertijd los als u het microscoopframe rond de stang verplaatst.

Het microscoopframe omhoog verplaatsen

1 Draai de klemknop los van de scherpsteleenheid die omhoog moet worden gebracht.

2 Draai de klemknop van de scherpsteleenheid op de gewenste hoogte stevig vast.

3 Draai de klemknop van de valpreventiekraag los, duw de valpreventiekraag stevig tegen het onderste uiteinde van de scherpsteleenheid, en draai de klemknop stevig vast.

Het microscoopframe omlaag verplaatsen

Draai eerst de valpreventiekraag los, schuif het microscoopframe omlaag en verplaats dan de scherpsteleenheid.

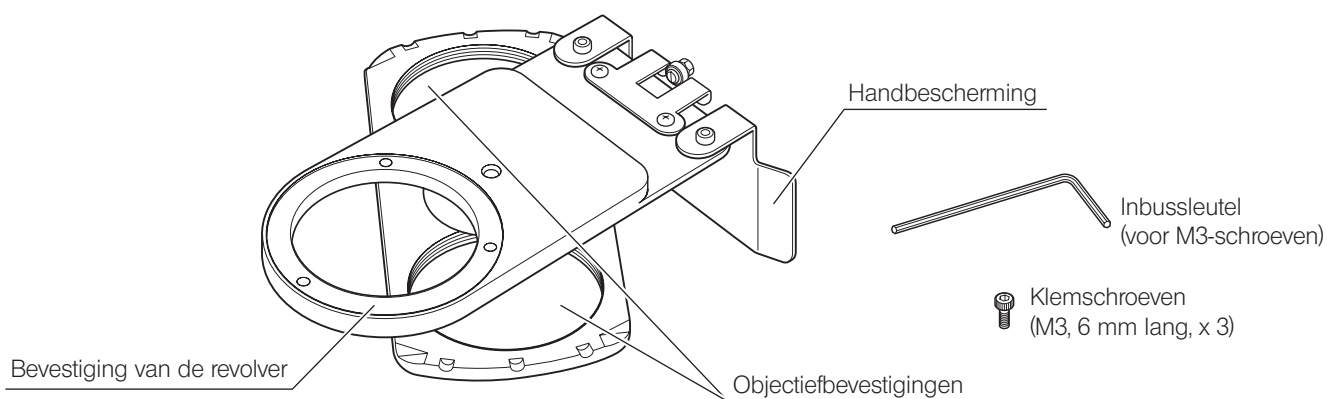
OPMERKING

Om de valpreventiekraag ten volle te benutten, moeten de scherpsteleenheid en de valpreventiekraag dicht tegen elkaar worden vastgezet, zonder dat er ruimte tussen zit.

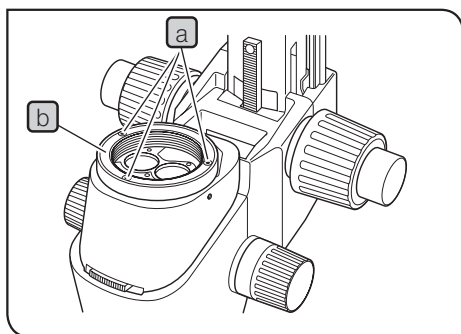
9-3 Draaiende revolver SZX2-2RE10

TIP Er kunnen twee objectieven worden bevestigd op de draaiende revolver. Hierdoor kan het oculair gemakkelijk worden verwisseld door de revolver te verdraaien en wordt de reeks vergrotingen bij het bestuderen uitgebreid.

1 Extern aanzicht



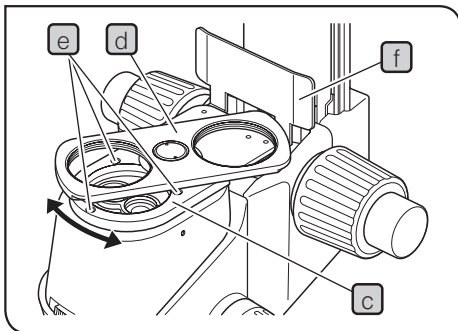
2 Montage



- 1 Verwijder de observatietubus van het zoommicroscopframe.
- 2 Verwijder het zoommicroscopframe en de scherpsteleenheid van de stang en leg ze ondersteboven op een vlak oppervlak.

OPMERKING Plaats een zacht vel van rubber of een gelijkaardig materiaal op het vlakke oppervlak.

- 3 Haal het objectief van het zoommicroscopframe en verwijder vervolgens de objectiefbevestiging **b** door de drie klamschroeven **a** met de meegeleverde inbussleutel (voor M3-schroeven) los te draaien.

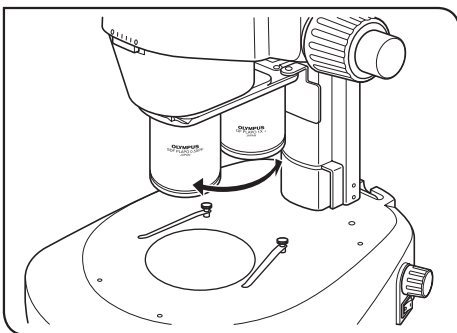


- 4** Plaats de revolverbevestiging **c** (met de objectiefbevestigingen **d** omhoog gericht) op de plek van de objectiefbevestiging door de schroefgaten uit te lijnen. Klem de revolverbevestiging met de inbussleutel (voor M3-schroeven) met de meegeleverde drie klemmschroeven (M3, 6 mm lang) **e** vast.

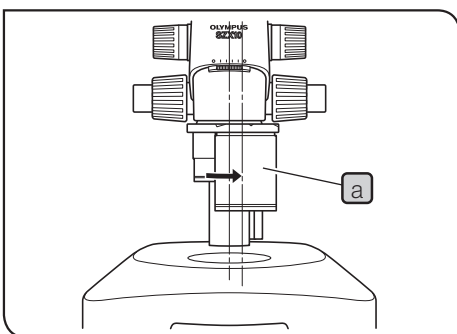
OPMERKING Omdat de schroefgaten verborgen kunnen zijn achter de objectiefbevestigingen **d**, moet de bevestiging van de revolver bij het roteren zijn vastgeklemd.

- 5** Monteer de scherpsteleenheid op de stang en installeer de waarnemingstubeus in de oorspronkelijke positie.
- 6** Bevestig twee objectieven in de respectievelijke bevestigingen **d** door ze vast te schroeven.

3 Bediening

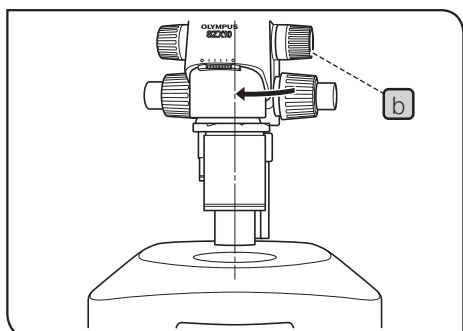


Pak het objectief vast en roteer het voorzichtig tot in een klikstand aan de voorzijde, waar het te gebruiken objectief in het lichtpad valt.



Bediening voor fotomicrografie met uitgelijnde optische as

- TIP** Lijn het midden van het objectief en dat van het verlichtingslichtpad uit met het folielichtpad (de rechterlijn) om fotomicrografie met hoog contrast mogelijk te maken.
- 1** Roteer het gewenste objectief **a** rechtsom (15°) tot in de klikstand voor het folielichtpad.



- 2** Plaats het microscoopframe weer in het verlichtingslichtpad door de klemknop **b** van de scherpsteenheid los te draaien; roteer nu het microscoopframe voorzichtig in de richting van de pijl en lijn het objectief visueel uit met het verlichtingslichtpad; draai de klemknop **b** weer vast. Nu is het instellen van het fotolichtpad afgerond.

4 LET OP

- Houd de microscoop bij het verplaatsen niet vast aan de revolver.

9-4 BX-tafeladapter type 1 SZX-STAD1

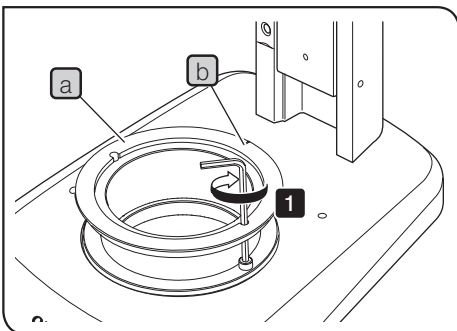
TIP

Deze adapter is bedoeld om een draaitafel U-SRG of U-SRP te monteren op de standaardvoet SZX2 of een verlichtingsvoet uit de SZX2-serie. Als de draaitafel U-SRP samen met de mechanische tafel U-FMP wordt gebruikt, is beweging in de X-Y-richting mogelijk, wat handig kan zijn voor framing tijdens fotomicrografie. Om de hoogte van de tafeladapter (ongeveer 44 mm) af te dekken, adviseren we een combinatie met de steunstang SZH-P400 (samen met de valpreventiekraag SZX-R).

1 Monteerbare voeten, restricties

Voet	Te gebruiken objectieven	Restricties
Standaardvoet SZX2-ST	0,5X tot 2X	Geen
<ul style="list-style-type: none"> Verlichtingsvoet met doorvallend ledlicht en 4 standen SZX2-ILLTQ Verlichtingsvoet met doorvallend ledlicht en 1 stand SZX2-ILLTS 	Om de tafeladapter te gebruiken is de STAD-bevestiging voor ILLT SZX2-STADM vereist. (Raadpleeg de handleiding voor de verlichtingsvoet met doorvallend licht SZX2-ILLTQ/ILLTS LED.)	

2 Montage

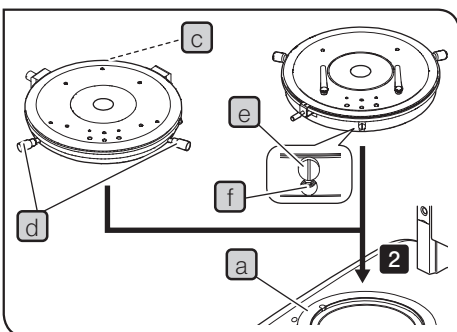


TIP

Gebruik het gereedschap vermeld in onderstaande tabel.

Gereedschap	Omschrijving
Inbussleutel (voor M4-schroeven)	Meegeleverd bij SZX-STAD1
Inbusschroef (M4)	Meegeleverd bij SZX-STAD1

- 1** Plaats de nok **b** van de SZX-STAD1 **a** aan de achterzijde van de voet en draai de schroeven (2 stuks) met de inbussleutel vast om de SZX-STAD1 **a** op een voet te bevestigen.



- 2** Bevestig de U-SRP of U-SRG2 op de SZX-STAD1 **a**.

U-SRP bevestigen

Plaats de positioneerpen (cilindertype) **c** aan de achterzijde van de voet en draai de centreerknop **d** linksom om deze vast te zetten.

U-SRG2 bevestigen

Plaats het uitsteeksel **e** aan de voorzijde van de voet en draai de klemschroef **f** met de inbusschroevendraaier die met het microscoopframe is meegeleverd rechtsonder om de U-SRG2 vast te zetten.

9-5 BX-tafeladapter type 2 SZX-STAD2

TIP

Deze adapter is bedoeld voor installatie van de grote tafel* U-SIC4R2/SIC4L2 op de grote houder** SZX2-STL. Als deze tafeladapter wordt gebruikt, moet ook de steunstang SZH-P400 worden gebruikt om de hoogte van de tafeladapter (ongeveer 125 mm) af te dekken.

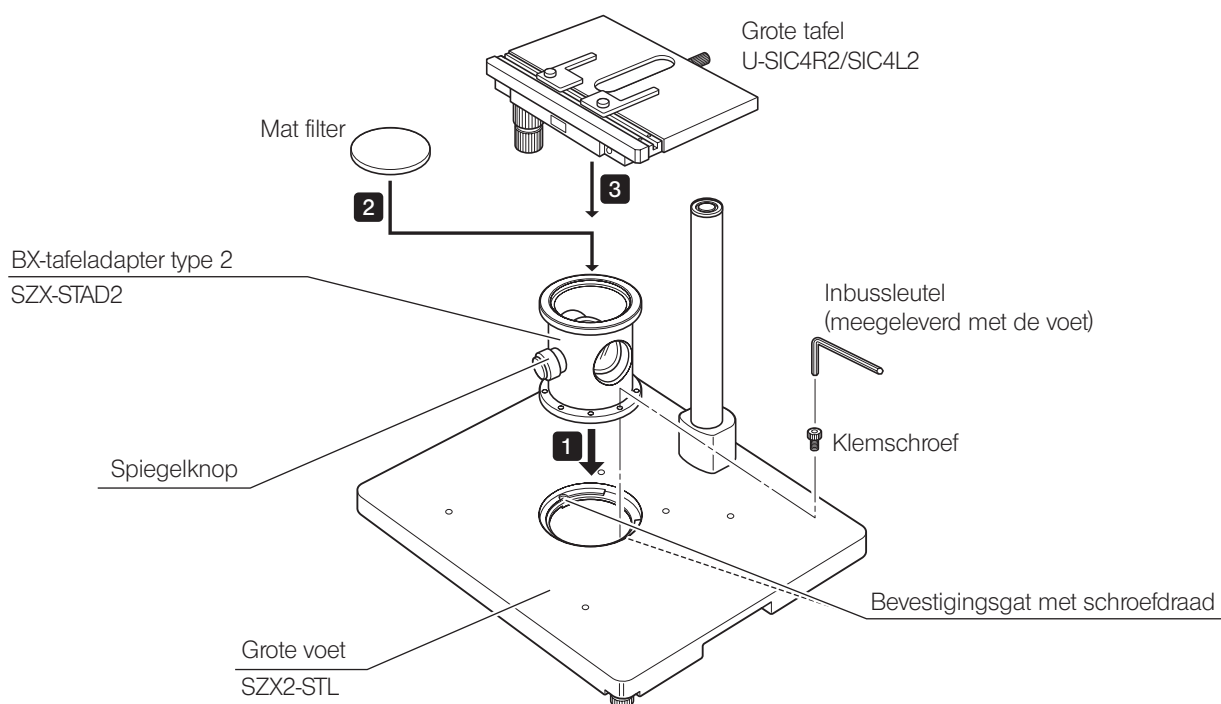
Daarnaast moet bij gebruik van een objectief met een lage vergroting en een lange werkafstand (DFPL0.5X-4) de steunstang SZH-P600 worden gebruikt (altijd samen met de valpreventiekraag).

* De tafel U-SVL of S-SVR BS voor microscopen van de BX-serie kan ook worden bevestigd, maar het bedieningsgemak wordt dan minder. De U-SVLB en U-SVRB kunnen niet worden gebruikt vanwege hun lange tafelknoppen.

** STAD-bevestiging voor de ILLT SZX2-STADM is nodig bij gebruik van de verlichtingsvoet met doorvallend licht SZX2-ILLTQ/ILLTS LED. Daarnaast kan de ingebouwde doorvallende ledverlichting SZX2-ILLTQ/ILLTS niet voor de waarneming worden gebruikt.

Raadpleeg de handleiding van de SZX2-ILLTQ/ILLTS LED voor meer informatie.

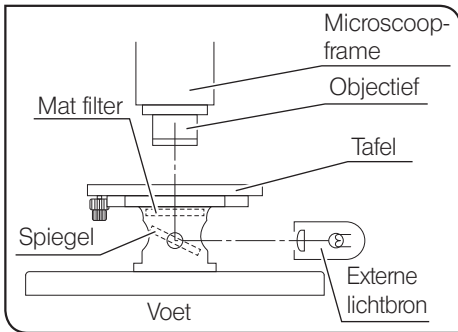
1 Montage



OPMERKING

Voor observeren onder vereenvoudigd doorvallend licht plaatst u de spiegelknop aan de voorzijde en gebruikt u een mat filter.

2 Observeren met vereenvoudigd doorvallend licht



- 1** Verlicht het preparaat met een externe lichtbron (LSD-bron, lichtbron met lichtgeleider enz.).
Schakel de externe lichtbron in zoals weergegeven in de afbeelding links op de pagina en schijn het licht op de spiegeleenheid.
- 2** Elimineer onregelmatigheden in de verlichting.
 - 1) Lijn het midden van het microscoopframe uit met het midden van de adapter SZX-STAD2.
 - 2) Stel de zoomknop op het microscoopframe in op de minimumvergroting en stel het bovenste oppervlak van de tafel scherp.
 - 3) Kijk door het oculair en verdraai de spiegelknop om de spiegelhoek zodanig aan te passen dat het gehele gezichtsveld uniform wordt verlicht.

TIP

Bij waarnemingen met gebruik van een schuine lichtbron verwijdert u het matte filter en kantelt u de spiegel langzaam terwijl u door het oculair blijft kijken, totdat het contrast optimaal is.

3 LET OP

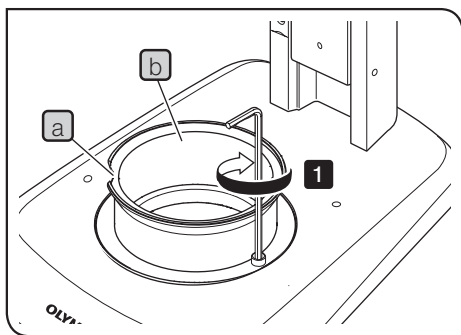
- Projecteer het beeld van de externe lichtbron niet op het matte oppervlak van het matte filter. Hierdoor kan het matte filter worden aangetast.
- Gebruik een neutraal reinigingsmiddel om het matte filter te reinigen.
- Bij waarneming met doorvallend licht met een vergroting van niet meer dan 10X, wordt het gezichtsveld in de periferie geblokkeerd, afhankelijk van de gebruikte tafel.

9-6 Tafeladapter type 1 SZH-STAD1

Deze adapter heeft dezelfde functie als de BX-tafeladapter type 1 SZX-STAD1, maar de bruikbare tafels bij deze adapter zijn de tafel met horizontale knop BH2-SH.

1 Montage

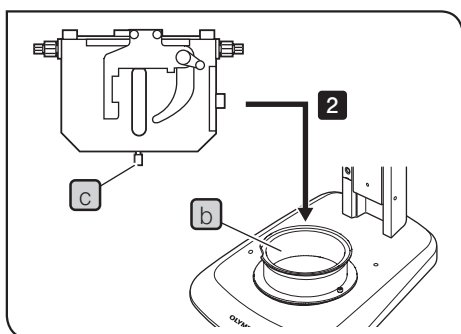
TIP STAD-bevestiging voor de ILLT SZX2-STADM is nodig bij gebruik van de verlichtingsvoet met doorvallend licht SZX2-ILLTQ/ILLTS LED. Raadpleeg de handleiding van de SZX2-ILLTQ/ILLTS LED voor meer informatie.



TIP Gebruik het gereedschap vermeld in onderstaande tabel.

Gereedschap	Omschrijving
Inbussleutel (voor M4-schroeven)	Meegeleverd bij de SZH-STAD1
Inbusschroef (M4)	Meegeleverd bij de SZH-STAD1

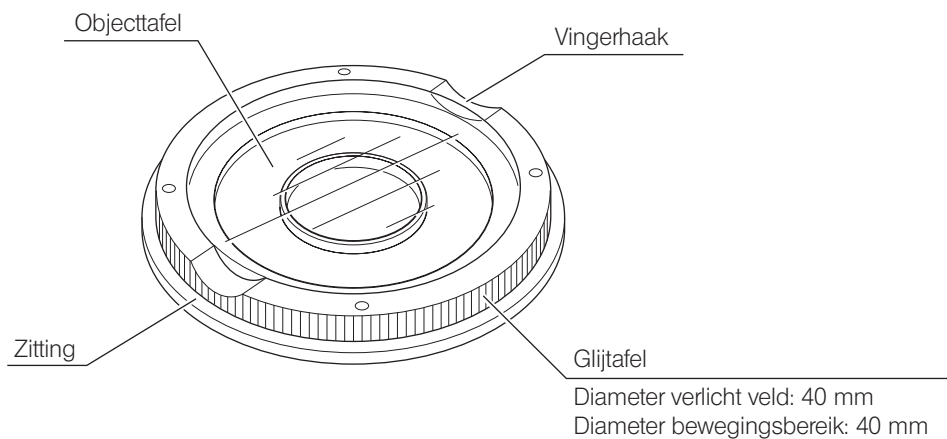
1 Plaats de nok **a** aan de voorzijde van de voet en draai de schroeven (2 stuks) met de inbussleutel aan om de SZX-STAD1 **b** op een voet te bevestigen.



2 Plaats de tafelklemknop **c** van de BH2-SH (tafel met horizontale knop) aan de voorzijde van de voet, draai de klemknop **c** rechtersom om hem vast te zetten en bevestig de BH2-SH.

9-7 Glijtafel SZH-SG

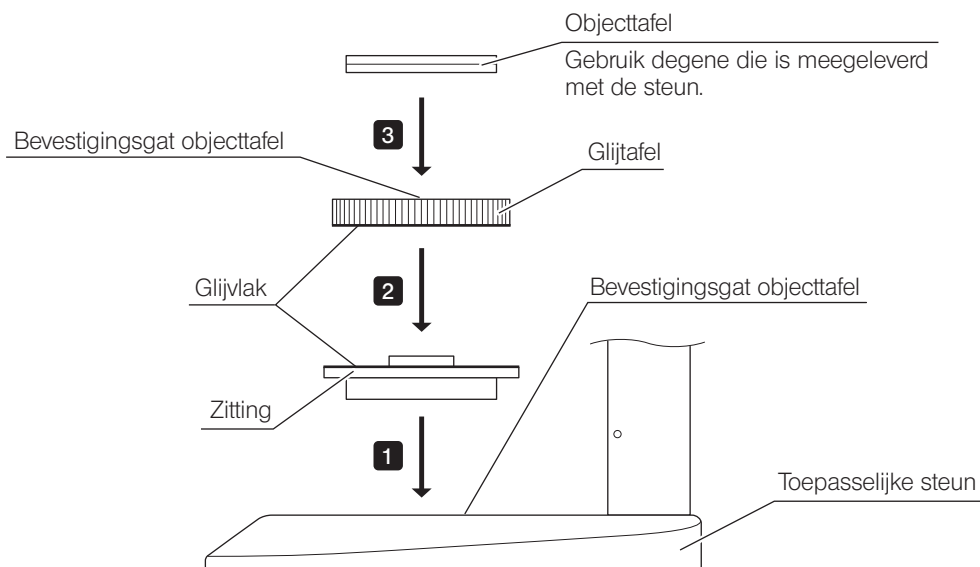
1 Extern aanzicht en nomenclatuur



2 Installatie

- OPMERKING**
- Reinig het glijvlak als er verontreinigingen of metaalpoeder op zit.
 - Plaats de glijtafel niet direct met het frictie-oppervlak op een werkvlak.

TIP STAD-bevestiging voor de ILLT SZX2-STADM is nodig bij gebruik van de verlichtingsvoet met doorvallend licht SZX2-ILLTQ/ILLTS LED. Raadpleeg de handleiding van de SZX2-ILLTQ/ILLTS LED voor meer informatie.



TIP Maak het schuifvlak regelmatig schoon.

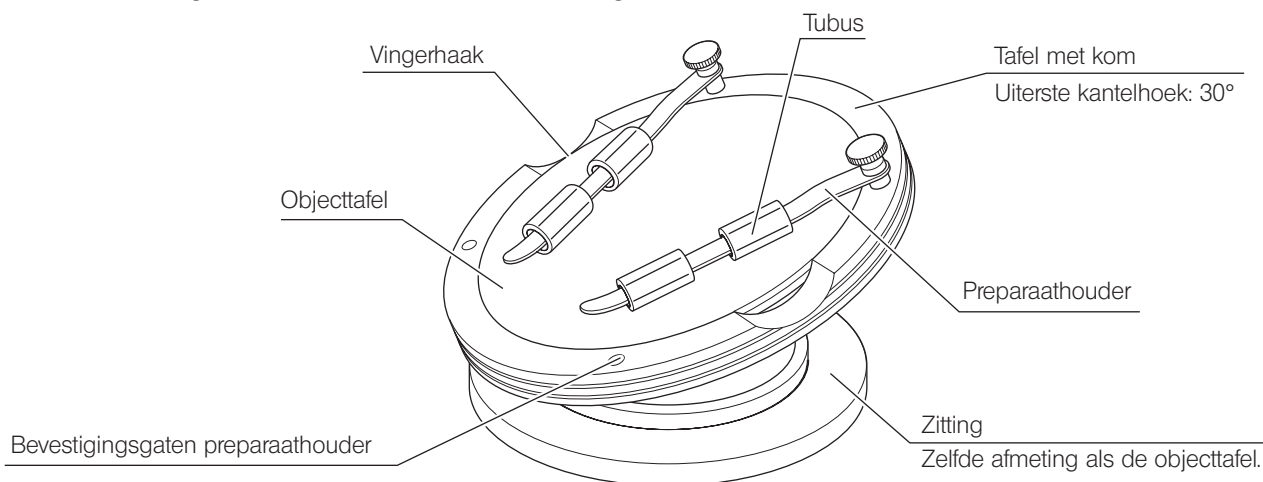
3 Bediening

Houd de glijtafel aan de rand vast en beweeg hem in horizontale richting.

9-8 Tafel met kom SZH-SC

1 Extern aanzicht en nomenclatuur

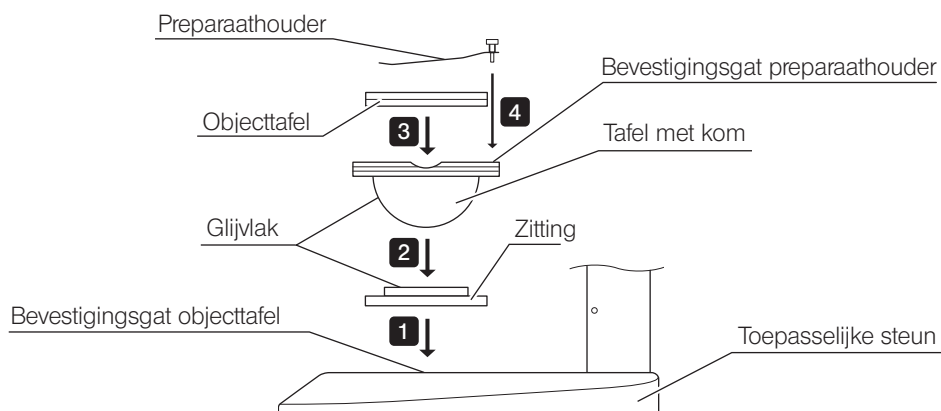
OPMERKING De SZH-SC kan alleen worden gebruikt met verlichting door gereflecteerd licht. Hij kan niet worden gebruikt met doorvallend licht-verlichting.



2 Installatie

OPMERKING Verwijder vóór de montage stof en verontreinigingen van de montagevlakken en hanteer ze voorzichtig om beschadiging te voorkomen.

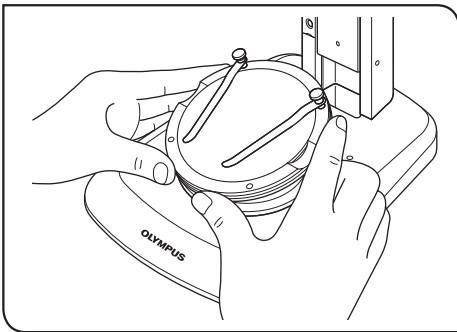
TIP STAD-bevestiging voor de ILLT SZX2-STADM is nodig bij gebruik van de verlichtingsvoet met doorvallend licht SZX2-ILLTQ/ILLTS LED. Raadpleeg de handleiding van de SZX2-ILLTQ/ILLTS LED voor meer informatie.



- 1 Plaats de zitting van de tafel met kom in het montagegat van de objecttafel van een geschikte steun.
- 2 Plaats de tafel met kom op de zitting. Veeg het glijvlak op de tafel met kom en de zitting af met een schone doek, alvorens de tafel te plaatsen.
- 3 Bevestig de objecttafel.
- 4 Bevestig de preparaathouder.

TIP Maak het schuifvlak regelmatig schoon.

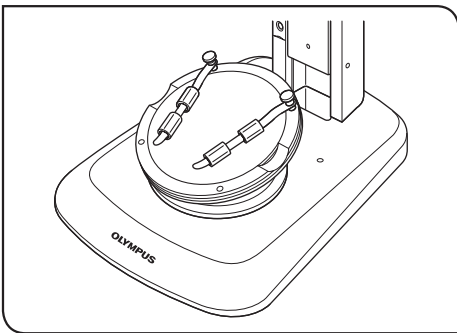
3 Bediening



- 1 Plaats een preparaat op de objecttafel, pak de komtafel bij de rand vast en kantel de komtafel met een langzame beweging.

TIP

Als het preparaat op de objecttafel gaat glijden, zet het preparaat dan vast met de preparaathouder.



Om een houder zoals een petrischaaltje te bevestigen, steekt u de meegeleverde buis in de preparaathouder zodat de houder wordt vastgeklemd.

OPMERKING

- Raak het schuifvlak op de tafel met kom en de zitting niet met de hand aan. Als de schuifvlakken verontreinigd zijn met olie e.d. dienen ze vóór gebruik met een neutraal reinigingsmiddel te worden gereinigd.
- Als op de rand van de tafel met kom een excentrieke last van meer dan 20 gram wordt geplaatst, kan deze spontaan gaan bewegen.
- Wanneer een hoog preparaat wordt geplaatst en de tafel met kom gekanteld wordt, wordt het preparaat mogelijk onscherp. Stel in dat geval de scherpte opnieuw in.

Manufactured by



Evident Corporation

6666 Inatomi, Tatsuno-machi, Kamiina-gun, Nagano 399-0495, Japan

Distributed by



EC REP

Evident Europe GmbH

Caffamacherreihe 8-10, 20355 Hamburg, Germany

UK Responsible Person

Evident Europe GmbH – UK Branch

Part 2nd Floor Part A, Endeavour House, Coopers End Road, Stansted CM24 1AL, UK

Evident Scientific, Inc.

48 Woerd Ave, Waltham, MA 02453, USA

Evident Scientific Singapore PTE. LTD.

#04-04/05, 25 Ubi Rd 4, UBIX Singapore 408621

Evident Australia PTY LTD

Level 4, 97 Waterloo Road Macquarie Park NSW 2113, Australia

Life science solutions

Service Center



<https://www.olympus-lifescience.com/support/service/>

Official website



<https://www.olympus-lifescience.com>

Industrial solutions

Service Center



<https://www.olympus-ims.com/service-and-support/service-centers/>

Official website



<https://www.olympus-ims.com>