

Инструкция по эксплуатации

SZX10

Исследовательский стереомикроскоп высокого класса



Для обеспечения безопасности, получения оптимальных характеристик, а также чтобы полностью ознакомиться с правилами эксплуатации данного микроскопа, рекомендуется внимательно изучить настоящее руководство до начала работы с данным микроскопом.

Подробные сведения об изделиях, входящих в конфигурацию данной системы, приведены на стр. «1 Перечень компонентов» (стр. 4) И «9 Работа прочих модулей» (стр. 23).

Оптический микроскоп и
дополнительные принадлежности



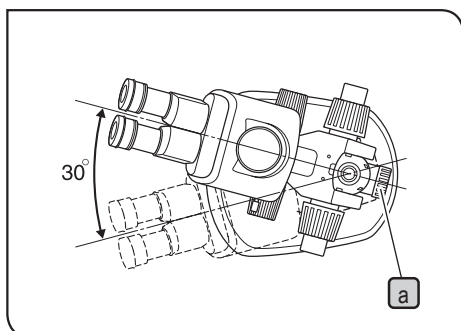
Номер по каталогу: RU-702933

Важная информация	1
1 Перечень компонентов.....	4
2 Органы управления	5
3 Обзор процедуры микроскопии	6
3-1 Подготовка	6
3-2 Процедура микроскопии.....	6
4 Использование органов управления.....	7
4-1 Основание	7
1 Использование пластины столика	7
2 Установка образца	7
4-2 Корпус микроскопа и модуль фокусировки	7
1 Регулирование усилия вращения ручки грубой настройки фокуса.....	7
2 Активация и деактивация функции инкрементальной настройки ручки масштабирования ...	8
3 Регулировка апертурной ирисовой диафрагмы.....	8
4 Индикация увеличения	9
4-3 Тубус для микроскопии	10
1 Регулировка межзрачкового расстояния	10
2 Диоптрическая коррекция (парфокальная настройка увеличения).....	10
3 Использование наглазников.....	11
4 Установка микрометрического диска окуляра	12
5 Выбор светового тракта тринокулярного тубуса	13
6 Регулирование угла наклона	13
4-4 Микроскопия с использованием камеры и микрофотография	14
1 Выбор увеличения адаптера камеры	14
2 Установка адаптера камеры	14
3 Выбор светового тракта камеры.....	14

5	Руководство по поиску и устранению неисправностей	15
6	Технические характеристики	16
7	Увеличение при микроскопии и зона наблюдения	18
8	Сборка.....	19
8-1	Схема сборки	19
8-2	Подробное описание сборки	20
9	Работа прочих модулей	23
9-1	Регулятор положения зрачка.....	23
9-2	Кольцо дополнительной фиксации SZX-R и дополнительная стойка SZH-P400/SZH-P600	24
9-3	Револьверная головка SZX2-2RE10.....	25
9-4	Адаптер столика ВХ типа 1 SZX-STAD1	28
9-5	Адаптер столика ВХ типа 2 SZX-STAD2	29
9-6	Адаптер столика типа 1 SZH-STAD1.....	31
9-7	Скользкий предметный столик SZH-SG	32
9-8	Чашевидный предметный столик SZH-SC	33

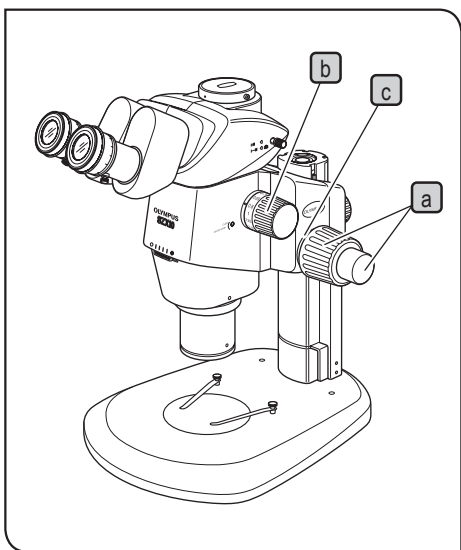
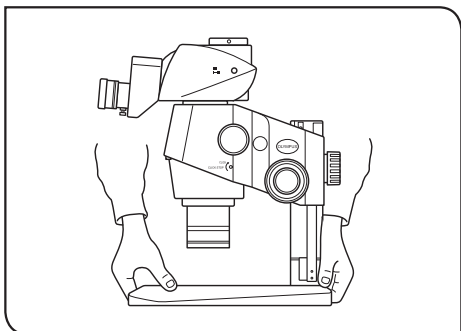
Важная информация

⚠ Меры безопасности



1. После использования оборудования для микроскопического исследования образца, который представляет потенциальный риск инфицирования, очистите детали, соприкасающиеся с образцом, чтобы предотвратить заражение.
 - Перемещение микроскопа сопряжено с риском падения образца и распространения инфекций. Снимите образец с предметного столика, прежде чем перемещать микроскоп.
 - Если образец поврежден в результате неправильных действий, немедленно предпримите меры по профилактике инфекций.
 - Конструкция микроскопа может стать нестабильной при закреплении на ней некоторых промежуточных насадок и/или блока для фотосъемки. Примите меры предосторожности, чтобы не допустить опрокидывания микроскопа.
2. Во избежание опрокидывания корпуса микроскопа угол его поворота вправо-влево должен быть ограничен до 30°. Угол наклона поверхности рабочего стола не должен превышать 5°.
3. При использовании для микроскопии объектива с низким увеличением требуется достаточная осторожность, поскольку из-за большого рабочего расстояния объектива (WD) корпус микроскопа может сместиться в более высокое положение.
 При использовании дополнительной стойки (SZH-P400/P600), также требуются меры предосторожности во избежание опрокидывания, поскольку в этом случае корпус микроскопа тоже может сместиться в более высокое положение.
4. Во время регулировки высоты корпуса микроскопа удерживайте корпус одной рукой, раскручивая зажимную ручку модуля фокусировки **a**. (Используйте кольцо дополнительной фиксации (SZX-R), чтобы предотвратить возникновение опасности.)
 Будьте осторожны, чтобы не защемить пальцы во время регулировки.

1 Подготовка к работе



1. Микроскоп является высокоточным прибором. Обращайтесь с ним осторожно и не подвергайте его резким и сильным ударам.
2. Не пользуйтесь микроскопом, если он подвергается воздействию прямых солнечных лучей, высокой температуры и влажности, пыли или вибраций. (Условия эксплуатации см. в разделе «б Технические характеристики» (стр. 16).)
3. Прежде чем перемещать микроскоп, сперва снимите образец с предметного столика. Затем возьмитесь одной рукой за переднюю часть корпуса микроскопа, а второй рукой — за его заднюю часть, чтобы не допустить опрокидывания микроскопа.
Также перед перемещением микроскопа снимите с него все дополнительные модули и насадки, чтобы уменьшить вес корпуса.
4. Соблюдайте следующие меры предосторожности при вращении ручки грубой настройки фокуса или ручки масштабирования.

Работа	Используемые органы управления	Осторожно
Фокусировка	Ручки грубой/точной настройки фокуса a	<ol style="list-style-type: none"> 1. При резком столкновении ручки с верхним или нижним ограничителем или попытке вращения ручки после столкновения с ограничителем возможно повреждение внутреннего механизма. 2. В случае вращения правой и левой ручек в противоположных направлениях внутренний механизм будет поврежден. (Усилие вращения ручки грубой настройки фокуса регулируется с помощью кольца регулирования усилия вращения c на ручке.)
Изменение масштаба	Ручка масштабирования b	<ol style="list-style-type: none"> 1. При резком столкновении ручки с верхним или нижним ограничителем или попытке вращения ручки после столкновения с ограничителем возможно повреждение внутреннего механизма. 2. В случае вращения правой и левой ручек в противоположных направлениях внутренний механизм будет поврежден.

5. Как правило, допускается использование только одной промежуточной насадки, две насадки тоже могут использоваться, однако в этом случае возможно затемнение периферических границ изображения.
Однако коаксиальный вертикальный источник света (SZX2-ILLC10) не считается промежуточной насадкой.

СОВЕТ Если необходимо совместно использовать две или более промежуточные насадки, их следует устанавливать в следующем порядке снизу вверх: SZX2-ILLC10, SZX-RFA, SZX-SDO2, SZX-EPA.

2 Уход за оборудованием и его хранение

1. Для очистки линз и иных стеклянных компонентов просто сдуйте с них пыль имеющимся в продаже вентилятором и осторожно протрите бумагой для чистки (или чистой марлей).
2. Если линза загрязнена отпечатками пальцев или пятнами масла, протрите ее марлей, слегка увлажненной имеющимся в продаже чистым спиртом.

⚠ ВНИМАНИЕ Так как спирт весьма горюч, с ним следует обращаться осторожно. Держите его вдали от открытого пламени или потенциальных источников искрового разряда, например включаемого и выключаемого электрооборудования. Помните также о том, что спирт можно использовать только в хорошо проветриваемом помещении.

3. Внешнее покрытие оборудование содержит большое количество пластиковых смол. Поэтому не используйте для его очистки органические растворители, вместо этого просто протирайте мягкими безворсовыми салфетками. Для очистки чрезмерно загрязненных частей используйте мягкую салфетку, слегка пропитанную разбавленным нейтральным моющим средством.
4. Запрещается разбирать какую-либо часть микроскопа, поскольку это может привести к возникновению неисправностей или ухудшению рабочих характеристик.
5. Когда микроскоп не используется, его следует хранить накрытым защитным чехлом, который поставляется в комплекте. Если на микроскопе установлен модуль, в котором имеется источник тепла, дождитесь его полного остывания, прежде чем накрывать микроскоп чехлом.
6. При утилизации микроскопа. Ознакомьтесь с местными государственными правилами и законами и руководствуйтесь ими.

3 Осторожно

В случае использования микроскопа методом, не указанным в данной инструкции, возможна угроза безопасности пользователя. Кроме того, возможно также повреждение микроскопа. Всегда используйте микроскоп в соответствии с данной инструкцией по эксплуатации.

Приведенные ниже символы используются, чтобы выделить текст в данной инструкции по эксплуатации.

⚠ ВНИМАНИЕ : Указывает на то, что несоблюдение инструкций, содержащихся в предупреждении, может привести к физической травме пользователя и/или повреждению оборудования (включая предметы, находящиеся вблизи оборудования).

ПРИМЕЧАНИЕ : Указывает на то, что несоблюдение инструкций может привести к повреждению оборудования.

СОВЕТ : обозначает комментарий (для упрощения работы с устройством и ухода за ним).

4 Применение по назначению

Данное изделие предназначено для наблюдения увеличенных изображений образцов при различной повседневной работе и в исследовательских целях.

Сюда относится микроскопия живых клеток или образцов, взятых из тканей с целью получения физиологической или морфологической информации в больницах или лабораториях.

Типичной сферой применения является генетика, исследование крови и тканей человека, неврология, фармакология и клеточная биология.

Другие области применения этого изделия включают измерения и визуализацию для задач материаловедения, прецизионного производства, проектирования электроники и изготовления медицинских изделий. Дополнительные сферы промышленного применения определяются отдельными компаниями и исследователями.

Запрещается пользоваться этим изделием для других целей кроме его применения по назначению.



Данное изделие удовлетворяет требованиям Регламента (ЕС) 2017/746 и Регламента по медицинским изделиям (поправка) (Выход из ЕС) 2020 года применительно к медицинским приборам для диагностики в лабораторных условиях. Маркировка CE означает соответствие первому, а знак UKCA — соответствие второму.

Данное изделие применимо согласно требованиям стандартов IEC/EN61326-2-6 и IEC/EN61326-1 в отношении электромагнитной совместимости.

- Защищенность Профессиональные медицинские учреждения

Эмиссии, превышающие уровень, требуемый вышеупомянутыми стандартами, могут возникать, если это изделие подключать электрически к другому оборудованию.

Данное изделие соответствует требованиям по эмиссии и защищенности, приведенным в стандарте IEC61326.

Это изделие предназначено для использования в профессиональных медицинских учреждениях. Существует вероятность неправильной работы при использовании в непрофессиональном медицинском учреждении.

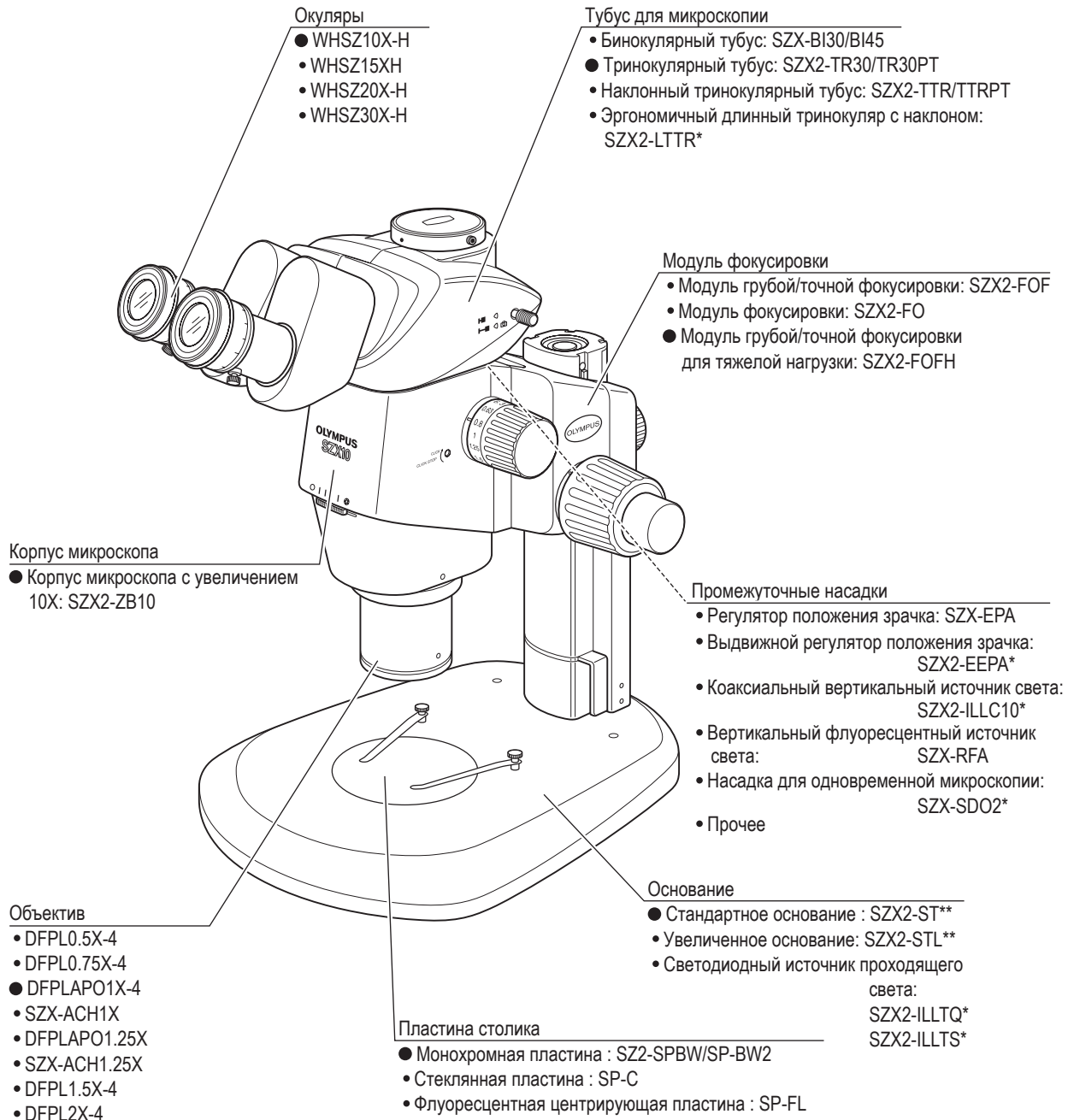
Если предполагается, что производительность устройства зависит от электромагнитных помех, восстановить правильную работу изделия можно путем увеличения расстояния между ним и источником помех.

Перед эксплуатацией данного изделия необходимо исследовать электромагнитную среду.

Не пользуйтесь данным изделием в непосредственной близости от источников сильного электромагнитного излучения, чтобы не произошло сбоев в работе в результате помех.

1 Перечень компонентов

СОВЕТ На изображении ниже показана стандартная конфигурация системы, включающая модули, которые помечены знаком «●» в списке модулей; вместо них могут быть установлены другие модули. Для получения информации о модулях, которые не перечислены в списках модулей на изображении ниже, обратитесь к нам или см. актуальные каталоги.



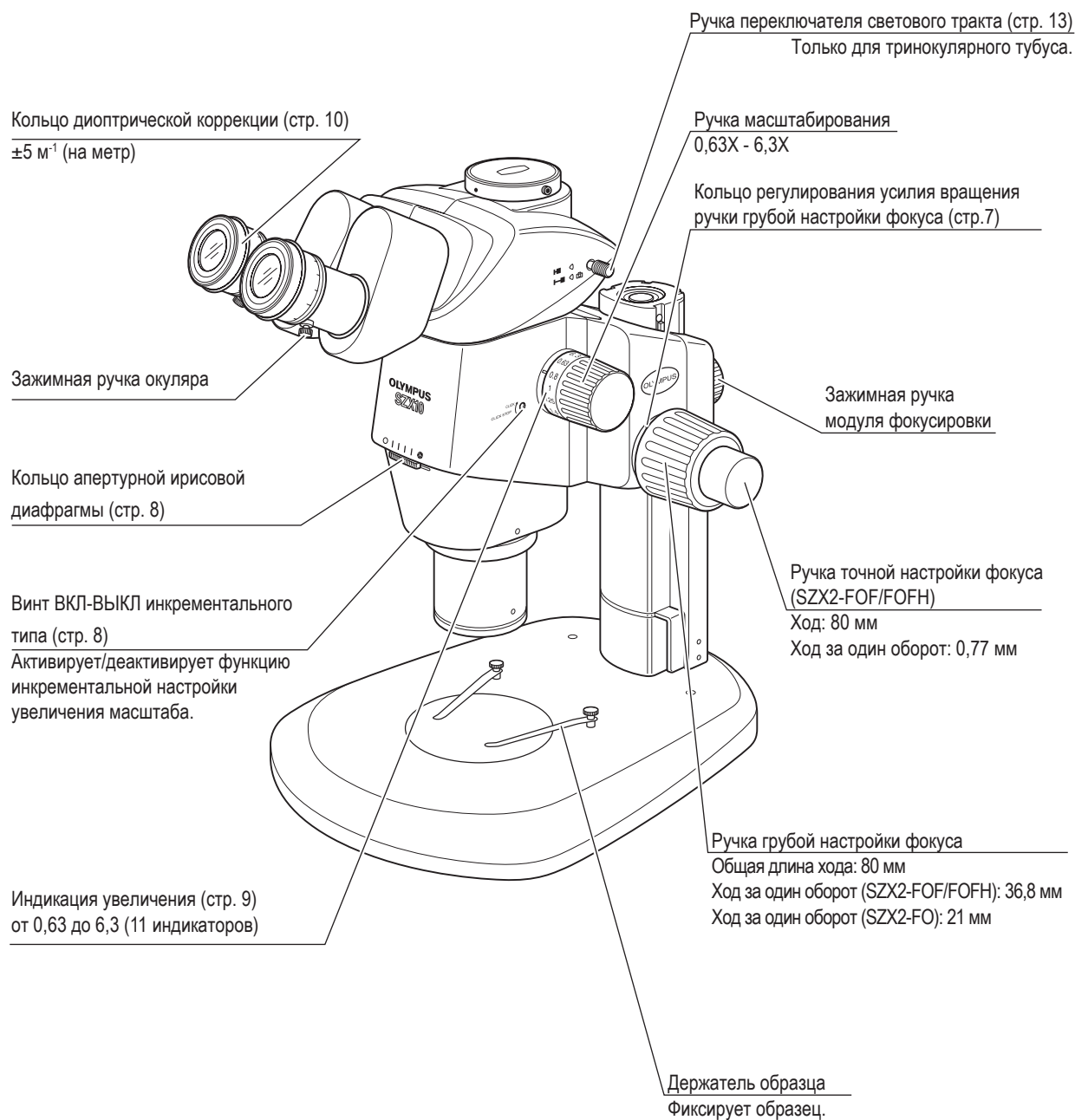
* Доступна отдельная инструкция по эксплуатации.

** В комбинации со стандартным основанием (SZX2-ST) обязательно использовать дополнительную стойку (SZH-P400 или SZH-P600) и кольцо дополнительной фиксации (SZX-R). Для увеличенного основания (SZX2-STL) дополнительная стойка (SZH-P400) уже входит в базовую конфигурацию. Поэтому увеличенное основание можно использовать в том виде, в каком оно поставляется. Однако следует обязательно использовать кольцо дополнительной фиксации (SZX-R).

Согласно нашей классификации SZX2-ZB10 является оптическим микроскопом, а другие компоненты — принадлежностями оптического микроскопа.

2 Органы управления

СОВЕТ Если микроскоп еще не собран, сперва ознакомьтесь с разделом «8 Сборка» (стр. 19).

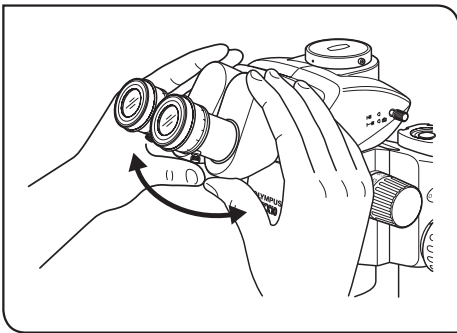


3 Обзор процедуры микроскопии

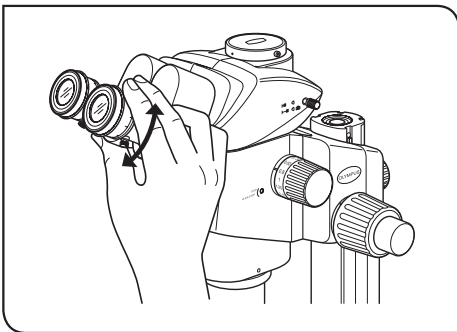
3-1 Подготовка

- | | Справ. Страница |
|---|-----------------|
| 1. Проверьте и затяните соединение каждого компонента, особенно тубуса..... | (стр. 21) |
| 2. Убедитесь, что угол наклона корпуса микроскопа относительно основания меньше угла, при котором возникает риск опрокидывания..... | (стр. 20) |
| 3. Отрегулируйте усилие вращения ручки грубой настройки фокуса..... | (стр. 7) |
| 4. Убедитесь в правильности всех настроек. | |

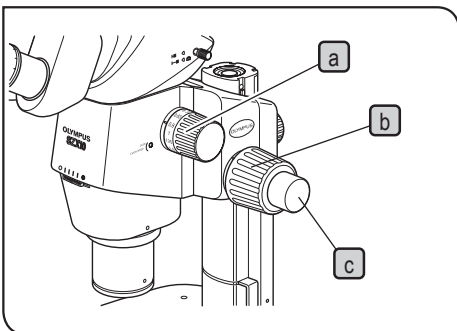
3-2 Процедура микроскопии



- 1 Установите образец на столик. (Стр. 7)
- 2 Отрегулируйте межзрачковое расстояние. (Стр. 10)



- 3 Выполните диоптрическую коррекцию окуляров. (Стр. 10)
(Порядок процедуры регулировки зависит от того используется ли микрометрический диск окуляра.)



- 4 Переведите ручку масштабирования **a** в положение наименьшего коэффициента увеличения и наведите фокус на образец, вращая ручку грубой настройки фокуса **b**.
- 5 Переведите ручку масштабирования **a** в положение желаемого коэффициента увеличения и наведите точный фокус на образце с помощью ручки грубой настройки фокуса **b** и ручки точной настройки фокуса **c** (ручка точной настройки фокуса не предусмотрена в конфигурации модели SZX2-FO).

СОВЕТ Контраст наблюдаемого изображения и глубину резкости образца можно регулировать с помощью кольца апертурной ирисовой диафрагмы.

4 Использование органов управления

4-1 Основание

1 Использование пластины столика

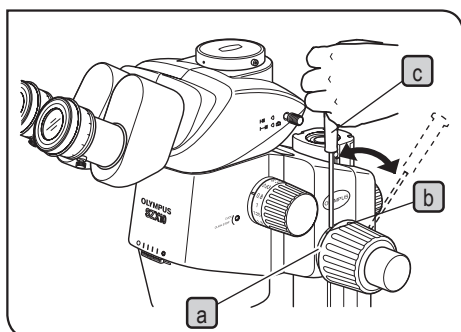
Для микроскопии в режиме отраженного света пластину столика можно размещать как белой, так и черной стороной вверх.

ПРИМЕЧАНИЕ Для микроскопии в режиме проходящего света следует использовать пластину столика из прозрачного стекла (SP-C).

2 Установка образца

- 1 Разместите образец приблизительно в центре пластины столика. Надлежащим образом зафиксируйте образец с помощью держателя образца.
- 2 Направьте на образец освещение с помощью источника света, выбранного в соответствии с наблюдаемым образцом.

4-2 Корпус микроскопа и модуль фокусировки



1 Регулирование усилия вращения ручки грубой настройки фокуса

СОВЕТ Это действие предназначено для облегчения вращения ручек и предотвращения внезапного падения корпуса микроскопа. Рекомендуется устанавливать усилие вращения ручки на значение, немного выше значения, при котором возможно внезапное падение микроскопа.

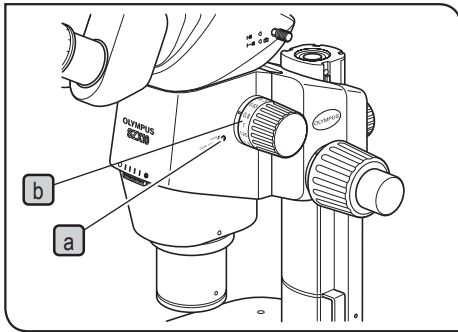
Если ручки поворачиваются с трудом из-за веса дополнительных модулей и/или камеры, установленных на корпусе микроскопа, рекомендуется использовать модуль фокусировки для тяжелой нагрузки (SZX2-FOFH).

ПРИМЕЧАНИЕ Усилие вращения ручки грубой настройки фокуса можно отрегулировать с помощью кольца регулирования усилия вращения **a**. Запрещается вращать правую и левую ручки в противоположном направлении, поскольку это повредит внутренний механизм.

- 1 Поверните кольцо регулирования усилия вращения **a**, вставив отвертку **c** в отверстие **b** в контуре кольца. Вращение кольца по часовой стрелке увеличивает усилие вращения ручки грубой настройки фокуса, а вращение против часовой стрелки — уменьшает.

ПРИМЕЧАНИЕ

- Если корпус микроскопа падает под собственным весом или фокус, настроенный с помощью ручки точной фокусировки, сразу сбивается, это может означать, что установлено слишком малое значение регулирования усилия вращения. В этом случае поверните кольцо по часовой стрелке, чтобы увеличить усилие вращения.
- Если значение регулирования усилия вращения будет слишком завышено, будет невозможно выполнение точной фокусировки и ручка может быть повреждена. Во избежание повреждения запрещается вращать ручку точной настройки фокуса слишком быстро, когда усилие вращения слишком большое.



2

Активация и деактивация функции инкрементальной настройки ручки масштабирования

СОВЕТ

Когда ручка инкрементальной настройки переведена во включенное положение (ON), функция инкрементальной настройки активируется для каждого значения увеличения, обозначенного на ручке масштабирования. Когда ручка переведена в выключенное положение (OFF), коэффициент увеличения можно настраивать плавно и более точно даже вне инкрементальных значений. В поставляемой конфигурации микроскопа ручка инкрементальной настройки находится в выключенном положении (OFF).

СОВЕТ

Функция инкрементальной настройки доступна для каждого из 9 промежуточных значений увеличения в диапазоне от 0,63X до 6,3 X на стереоскопическом микроскопе.

1

Для активации функции инкрементальной настройки поверните винт ВКЛ-ВЫКЛ инкрементального типа **a** по часовой стрелке до упора (в направлении стрелки) с помощью отвертки.

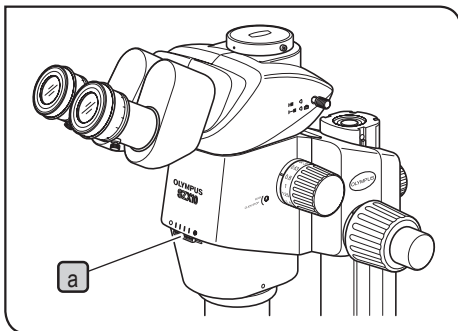
После этого ручка масштабирования будет фиксироваться в каждом положении, соответствующем коэффициентам увеличения на шкале индикации увеличения **b**.

2

Для деактивации функции инкрементальной настройки поверните винт ВКЛ-ВЫКЛ инкрементального типа **a** на три оборота от положения включения (ON) (в направлении, противоположном направлению стрелки) с помощью отвертки.

ПРИМЕЧАНИЕ

Не вращайте винт слишком сильно, иначе возможно повреждение покрытия.



3

Регулировка апертурной ирисовой диафрагмы

СОВЕТ

Регулировка апертурной ирисовой диафрагмы повышает контраст наблюдаемого изображения и глубину резкости.

Однако при установке для апертурной ирисовой диафрагмы слишком малого значения ухудшается разрешение.

1

Отрегулируйте апертурную ирисовую диафрагму, вращая кольцо настройки **a** влево или вправо.

При вращении кольца влево (○) апертура увеличивается, при вращении вправо (⊗) — уменьшается. Выполняйте регулировку, наблюдая за изображением, чтобы достичь требуемых контраста и глубины резкости.

ПРИМЕЧАНИЕ

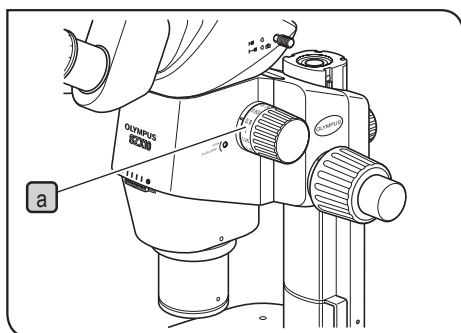
Не уменьшайте апертуру слишком сильно, поскольку это может привести к ухудшению разрешения и/или недостаточности фоновой освещенности.

2

Воспользуйтесь индикацией на шкале, чтобы запомнить правильное положение кольца.

ПРИМЕЧАНИЕ

При использовании микроскопа с коаксиальным вертикальным источником света (SZX2-ILLC10) уменьшение значения апертуры может привести к затемнению части поля зрения. В этом случае увеличьте апертуру до промежуточного значения.



4 Индикация увеличения

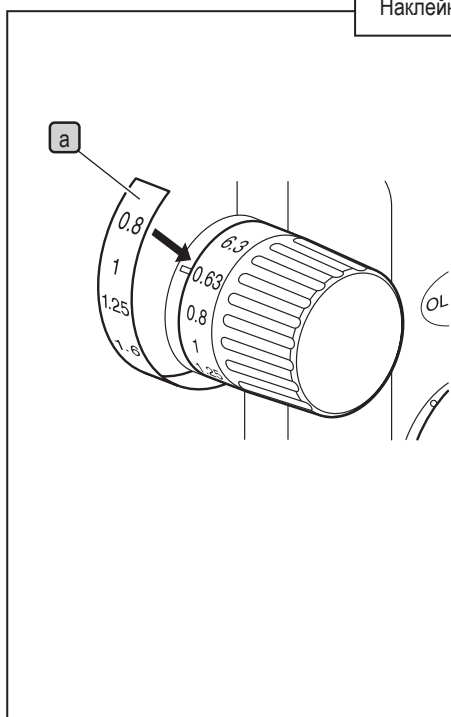
Значения коэффициентов модульного увеличения **a** обозначены на ручке масштабирования на правой панели корпуса микроскопа.

Общее увеличение во время микроскопии можно рассчитать по следующей формуле:

Увеличение объектива	x	Модульное увеличение	x	Увеличение окуляра
-------------------------	---	-------------------------	---	-----------------------

ПРИМЕЧАНИЕ Нельзя использовать кольцо с индикацией увеличения, отличное от такого кольца объектива 1X.

Наклейка с индикацией увеличения масштаба (только для DFPLAPO1.25X)



СОВЕТ • Объектив DFPLAPO1.25X снабжен наклейкой с индикацией увеличения*.

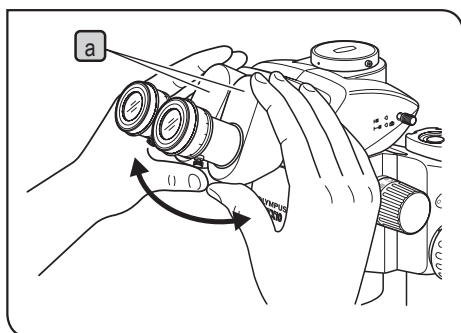
* Указанное значение увеличения действительно при применении в сочетании с корпусом.

- Надежно прикрепите наклейку с индикацией увеличения к ручке. В противном случае наклейка может отклеиться при использовании.
- Прикрепляйте наклейку с учетом округлой формы ручки.
- Наклейка с индикацией увеличения масштаба может быть прикреплена только к правой ручке масштабирования.

ПРИМЕЧАНИЕ За счет приклеивания наклейки будет скрыта индикация увеличения масштаба объектива 1X.

- 1 Вращая ручку масштабирования, совместите минимальное увеличение (0,63) с отметкой.
- 2 Снимите заднюю часть наклейки **a** и прикрепите наклейку так, чтобы отметка «0,63» на правой ручке масштабирования совпала с отметкой «0,8» на наклейке **a**.

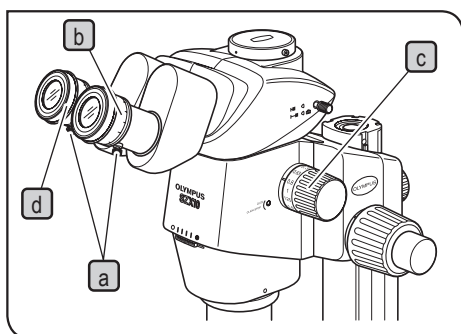
4-3 Тубус для микроскопии



1 Регулировка межзрачкового расстояния

ПРИМЕЧАНИЕ При выполнении этой регулировки обязательно прочно удерживайте бинокляры **a**.
Во избежание повреждения механизма не прилагайте чрезмерных усилий после достижения положения упора.

Глядя через окуляры и удерживая правый и левый бинокляры **a**, настройте биноклярное зрение, открывая или закрывая окуляры, таким образом, чтобы правое и левое поля зрения полностью совпали.



2 Диоптрическая коррекция (парфокальная настройка увеличения)

СОВЕТ Прежде чем выполнять регулировку, убедитесь, что зажимная ручка окуляров **a** затянута.
Диоптрическая коррекция в соответствии с уровнем зрения каждого исследователя позволит обеспечить стабильную парфокальность при любых коэффициентах увеличения.

Если микрометрический диск окуляра не используется

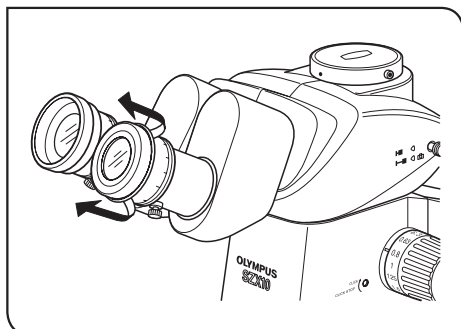
- 1 Посмотрите в правый окуляр и поверните кольцо диоптрической коррекции **b** таким образом, чтобы периферическая часть поля зрения имела высокую резкость.
- 2 Установите на пластину столика простой для анализа образец.
- 3 Поверните ручку масштабирования **c** на низкий коэффициент увеличения и, смотря только в правый окуляр, наведите фокус на образец с помощью ручек грубой и точной настройки фокуса.
- 4 Поверните ручку масштабирования **c** на самый высокий коэффициент увеличения и, смотря только в правый окуляр, наведите фокус на образец с помощью ручек грубой и точной настройки фокуса.
- 5 Поверните ручку масштабирования **c** на самый низкий коэффициент увеличения и, смотря только в левый окуляр, наведите фокус на образец, вращая левое кольцо диоптрической коррекции **d**, вместо ручек грубой и точной настройки фокуса.

Если микрометрический диск окуляра используется

- 1** Смотри в правый окуляр, на котором установлен микрометрический диск окуляра, сфокусируй диск, вращая кольцо диоптрической коррекции **b**.
- 2** Установите на пластину столика простой для анализа образец.
- 3** Поверните ручку масштабирования **c** на самый высокий коэффициент увеличения и, смотря только в правый окуляр, наведите фокус на образец с помощью ручек грубой и точной настройки фокуса. Убедитесь, что и микрометрический диск окуляра и образец точно сфокусированы.
- 4** Поверните ручку масштабирования **c** на самый низкий коэффициент увеличения и, смотря только в левый окуляр, наведите фокус на образец, вращая левое кольцо диоптрической коррекции **d**, вместо ручек грубой и точной настройки фокуса.

СОВЕТ

Запишите (или запомните) значения диоптрий левого и правого окуляров, чтобы их можно было быстро установить при следующем микроскопическом исследовании.



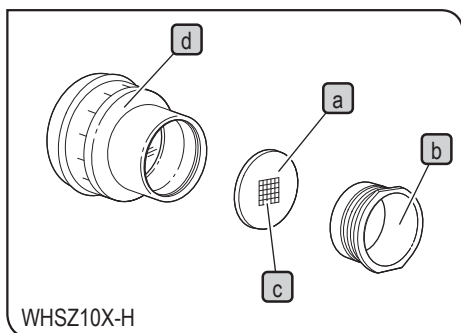
3 Использование наглазников

Для тех, кто носит очки

Используйте наглазники в их нормальном сложенном положении. (Это предотвратит царапание очков окулярами.)

Для тех, кто не носит очки

Выдвиньте сложенные наглазники в направлении стрелки. Это облегчит процедуру микроскопии, предотвратив обратное падение света в зазоре между окулярами и вашими глазами.



4 Установка микрометрического диска окуляра

СОВЕТ На окуляры WHSZ10X-H, WHSZ15X-H и WHSZ20X-H могут быть установлены различные микрометрические диски окуляра **a**. Необходимо приобрести микрометрический диск окуляра диаметром 24 мм и толщиной 1,5 мм.

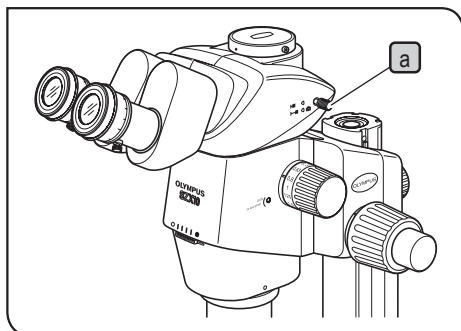
- 1** Открутите обойму микрометрического диска **b**, поворачивая ее против часовой стрелки, чтобы извлечь ее с нижней части окуляра.
- 2** Очистите диск окулярного микрометра **a** от пыли и грязи, затем поместите диск **b** в обойму микрометрического диска так **c**, чтобы сторона с сеткой была обращена вниз.
- 3** Присоедините обойму микрометрического диска **b** с микрометрическим диском окуляра **a** к окуляру **d** путем осторожного накручивания.

СОВЕТ • Обойма микрометрического диска может оказаться тугая для определенных микрометрических дисков. В этом случае поверните обойму, держа ее по периметру, с легким равномерным усилием или приложив обойму к резиновой пластине. Не сжимайте обойму с чрезмерным усилием, так как она может деформироваться и ее будет трудно снять.

- Не прикасайтесь пальцем к поверхности линзы.

ПРИМЕЧАНИЕ Окуляр WHSZ20X-H предназначен для применения коэффициента увеличения к плоскости фокусировки микрометрического диска. Учитывая, что коэффициент увеличения составляет 1,35, обязательно выполните компенсацию увеличения при использовании этого окуляра для выполнения измерений. При задействовании микрометрического диска в световом тракте длина светового тракта будет увеличена и шкала диоптрий может сместиться в направлении увеличения от нормальных значений. Однако это не представляет каких-либо проблем для фактической микроскопии.

СОВЕТ Если микрометрический диск окуляра **a** не используется, заверните его в чистый лист мягкой бумаги для хранения.

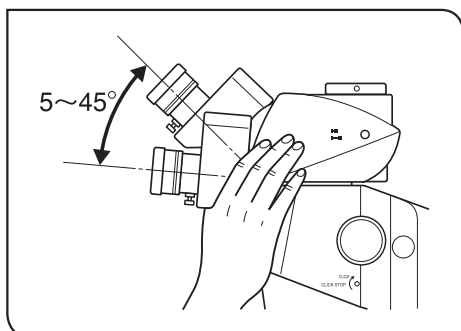


5 Выбор светового тракта тринокулярного тубуса

СОВЕТ Потяните за ручку переключателя светового тракта **a**, чтобы установить световой путь камеры в качестве светового тракта для правого окуляра. (В следующей таблице показано отношение интенсивностей в % для каждого светового тракта.)

Тринокулярный тубус		Вдвинута		Выдвинута	
SZX2-TR30 SZX2-TTR (☐ ↔ ☐)	Справа	Бинокляр	100%	Бинокляр	50%
	Слева			Камера	50%
SZX2-TR30PT SZX2-TTRPT (☐ ↔ ☐)	Справа	Бинокляр	100%	Камера	100%
	Слева			Бинокляр	100%

ПРИМЕЧАНИЕ Всегда **вдвигайте** или **выдвигайте** ручку переключателя светового тракта **a** до упора. Не пытайтесь с силой перемещать ручку дальше положения упора. Излишнее усилие может разрушить механизм.



6 Регулирование угла наклона

СОВЕТ Отрегулируйте высоту и наклон тубуса, чтобы обеспечить наиболее удобное положение для визуализации. Взявшись за бинокляры обеими руками, поднимите или опустите их в нужное положение.

ПРИМЕЧАНИЕ Не пытайтесь силой выдвинуть бинокляры за верхнее или нижнее положение. Излишнее усилие может разрушить механизм.

4-4 Микроскопия с использованием камеры и микрофотография

СОВЕТ Микроскопия с использованием камеры и микрофотография возможны при использовании тринокулярного тубуса SZX2-TR30/TR30PT/TTR/TTRPT.

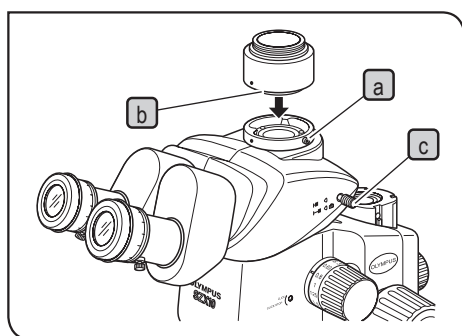
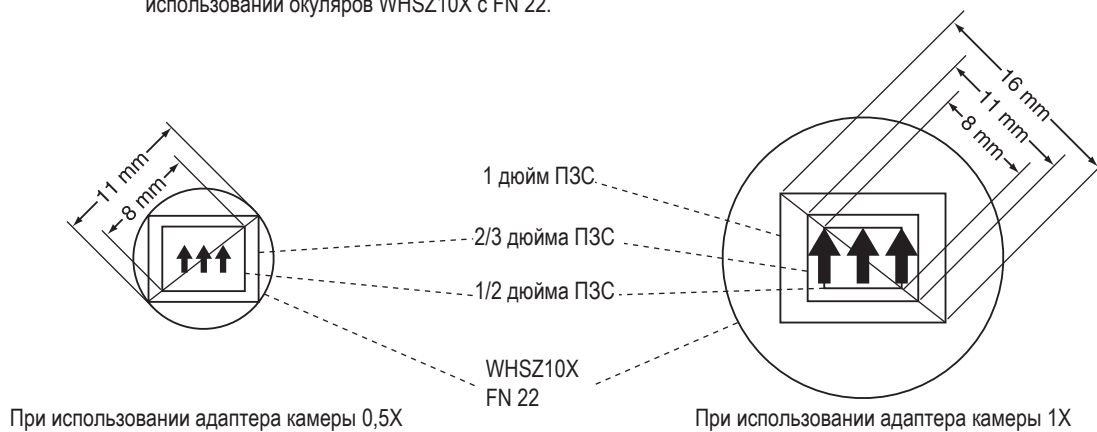
Цифровую камеру можно закрепить на прямом тубусе тринокуляра с помощью адаптера камеры и/или адаптера для крепления камеры*.

* Адаптер крепления камеры необязателен, если используется адаптер камеры, оснащенный креплением для камеры. Более подробную информацию см. в инструкциях по эксплуатации адаптера камеры и цифровой камеры.

1 Выбор увеличения адаптера камеры

Установите коэффициент увеличения на адаптере камеры в соответствии с размером ПЗС-матрицы цифровой камеры.

(Пример) На следующих рисунках показаны зоны наблюдения/получения микрофотографий с помощью камеры при использовании окуляров WHSZ10X с FN 22.



2 Установка адаптера камеры

- 1 С помощью отвертки полностью выкрутите зажимной винт **a** на креплении прямого тубуса в верхней части тринокуляра.
- 2 Вставьте круглое крепление типа «ласточкин хвост» **b** адаптера камеры в крепление прямого тубуса тринокуляра и затяните зажимной винт **a**.
- 3 Закрепите камеру на адаптере камеры. Для определенных адаптеров камеры требуется адаптер для крепления камеры.

3 Выбор светового тракта камеры

Потяните за ручку переключателя светового тракта **c**, чтобы выбрать настройку «Бинокуляр 50%/Камера 50%» для SZX2-TR30/TTR или настройку «Камера 100%» для SZX2-TR30PT/TTRPT.

5 Руководство по поиску и устранению неисправностей

При определенных условиях на рабочие характеристики модуля могут отрицательно влиять различные факторы кроме дефектов. Если возникнет проблема, обратитесь к нижеследующей таблице и, если потребуется, выполните меры по ее устранению. Если проблему не удалось устранить после проверки всего текста таблицы, обратитесь к нам.

Проблема	Причина	Устранение	Страница
1. Левое и правое поля зрения не совпадают.	Неправильно настроено межзрачковое расстояние.	Отрегулируйте его надлежащим образом.	10
	Неправильная диоптрическая настройка.	Отрегулируйте его надлежащим образом.	10
	Левый и правый окуляры отличаются.	Используйте пару одинаковых окуляров.	22
2. Поле зрения частично перекрыто или неравномерно освещено.	Апертурная ирисовая диафрагма слишком сильно закрыта.	Откройте апертурную ирисовую диафрагму.	8
	Тринокулярный тубус и/или промежуточные насадки установлены неправильно.	Установите их надлежащим образом.	21
	Ручка переключателя светового тракта находится в промежуточном положении.	Переведите ее четко в нужное положение.	13
3. Изображение на мониторе частично обрезано.	Ручка переключателя светового тракта выдвинута неполностью.	Выдвиньте ее полностью.	13
4. В поле зрения видна пыль или грязь.	Грязь/пыль на образце.	Тщательно очистите.	3
	Грязь/пыль на окуляре.	Тщательно очистите.	3
5. Детали на наблюдаемом изображении не выделены.	Апертурная ирисовая диафрагма слишком сильно закрыта.	Откройте апертуру до требуемого диаметра.	8
6. Плохая видимость наблюдаемого изображения. <ul style="list-style-type: none"> • Изображение нерезкое. • Недостаточная контрастность. 	Объектив наклонен.	Вверните его правильно и до упора.	21
	Объектив загрязнен.	Тщательно очистите.	3
	Верхние и/или нижние линзы на корпусе микроскопа загрязнены		
7. При изменении масштаба происходит расфокусировка наблюдаемого изображения.	Неправильная диоптрическая настройка окуляра.	Отрегулируйте его надлежащим образом.	10
	Неправильная настройка фокуса.	Настройте фокус при высоком коэффициенте увеличения.	10
8. Ручка грубой настройки фокуса вращается не плавно.	Усилие вращения ручки слишком высокое.	Уменьшите усилие вращения до оптимального уровня.	7
9. Корпус микроскопа внезапно падает во время микроскопии, что приводит к расфокусировке.	Усилие вращения ручки грубой настройки фокуса слишком слабое.	Увеличьте усилие вращения до оптимального уровня.	7
	Корпус микроскопа внезапно упал из-за того, что его вес превысил 10 кг.	Установите модуль фокусировки для тяжелой нагрузки. (SZX2-FOF: от 2,7 до 15 кг. SZX2-FOFH: от 8 до 25 кг.)	16

6 Технические характеристики

Элемент	Характеристики		
1. Корпус стереоскопического микроскопа • SZX2-ZB10	Левая/правая система масштабирования Приводной механизм масштабирования: горизонтальная ручка Включение-выключение функции инкрементальной настройки коэффициента увеличения.		
	Коэффициент увеличения: 10 (от 0,63X до 6,3X) Коэффициенты увеличения: 0,63, 0,8, 1, 1,25, 1,6, 2, 2,5, 3,2, 4, 5, 6,3.		
	Крепление объектива: резьбовое соединение		
	Встроенная апертурная ирисовая диафрагма		
2. Модуль фокусировки • SZX2-FOFH • SZX2-FOF • SZX2-FO	SZX2-FOFH	SZX2-FOF	SZX2-FO
	Система наведения фокуса: роликовая направляющая с шестерней (с кольцом регулирования усилия вращения ручки грубой настройки фокуса).		
	Встроенный противовес на газовой пружине. Коаксиальные ручки грубой/точной настройки фокуса.	Встроенный противовес. Коаксиальные ручки грубой/точной настройки фокуса.	— Только ручка грубой настройки фокуса.
	Ход ручки грубой настройки фокуса: 80 мм.		
	Ход ручки грубой настройки за один оборот: 36,8 мм		Ход ручки грубой настройки за один оборот: 21 мм
	Ход ручки точной настройки фокуса: 80 мм. Ход ручки точной настройки за один оборот: 0,77 мм		—
	Нагрузка: от 8 до 25 кг	Нагрузка: от 2,7 до 15 кг	Максимальная нагрузка: 10 кг
	3. Тубус • SZX-BI30/BI45 • SZX2-TR30/TR30PT • SZX2-TTR/TTRPT	SZX-BI30/BI45	
Биноклярный тубус			
Наклон тубуса: 30°/45°			
Регулирование межзрачкового расстояния: от 50 до 76 мм. Окуляры: WHSZ10X-H/15X-H/20X-H/30X-H			
SZX2-TR30/TR30PT		SZX2-TTR/TTRPT	
Тринокулярный тубус для микроскопии		Тринокулярный тубус с наклоном	
Наклон тубуса: 30°		Наклон тубуса: от 5° до 45°	
Выбор светового тракта: 2 настройки. Коэффициенты интенсивности света: Бинокляр 100%, Бинокляр 50% / Камера 50% (Типы PT): Бинокляр 100%, Камера 100%			
Регулирование межзрачкового расстояния: от 52 до 76 мм. Окуляры: WHSZ10X-H/15X-H/20X-H/30X-H			
4. Стандартное основание • SZX2-ST		Высота фиксатора стойки: 270 мм. Размеры основания (мм): 284 (ширина) x 335 (глубина) x 31 (высота) Возможность прикрепления держателя образца. Крепежные отверстия на адаптере столика.	
	5. Увеличенное основание • SZX2-STL		
Высота фиксатора стойки: 400 мм. Размеры основания (мм): 400 (ширина) x 350 (глубина) x 28 (высота) Возможность прикрепления держателя образца. Крепежные отверстия на адаптере столика. Кольцо дополнительной фиксации: SZX-R (не входит в комплект).			

Элемент	Характеристики	
6. Объективы WD : Рабочее расстояние PF : Парфокальные линзы	DFPL0.5X-4 DFPL0.75X-4 DFPLAPO1X-4 SZX-ACH1X DFPLAPO1.25X SZX-ACH1.25X DFPL1.5X-4 DFPL2X-4	WD 171 мм* WD 116 мм WD 81 мм WD 90 мм WD 60 мм WD 68 мм WD 45,5 мм WD 33,5 мм
7. Окуляры (Примечание.) Микрометрическая область за пределами FN невидима.	WHSZ10X-H** FN 22, с кольцом диоптрической коррекции. WHSZ15X-H** FN 16, с кольцом диоптрической коррекции. WHSZ20X-H** FN 12,5, с кольцом диоптрической коррекции. WHSZ30X-H FN 7, с кольцом диоптрической коррекции.	
8. Условия эксплуатации	<ul style="list-style-type: none"> • Использование внутри помещения. • Высота над уровнем моря: макс. 2 000 м. • Температура окружающей среды: от 5 °C до 40 °C (от 41 °F до 104 °F) • Максимальная относительная влажность: 80% для температур до 31°C (88 °F), с линейным снижением до 70% (при 34°C), 60% (при 37°C) и до 50% (при 40°C). 	

* При использовании SZX2-ST требуется дополнительная стойка.

** Можно установить микрометрический диск окуляра диаметром Ø24 мм, толщиной 15 мм.

7 Увеличение при микроскопии и зона наблюдения

- Увеличение при микроскопии = увеличение объектива x увеличение трансфокатора x увеличение окуляра
- Зона наблюдения = «номер поля окуляра» / (увеличение объектива x увеличение трансфокатора) (мм)

Объектив	Окуляры							
	WHSZ10X-H FN 22		WHSZ15X-H FN 16		WHSZ20X-H FN 12,5		WHSZ30X-H FN 7	
	Зона микроск.	Зона набл.	Зона микроск.	Зона набл.	Зона микроск.	Зона набл.	Зона микроск.	Зона набл.
DFPL0.5X-4	3,15X — 31,5X	69,8 — 7,0	4,725X — 47,25X	50,8 — 5,1	6,3X — 63X	39,7 — 4,0	9,45X — 94,5X	22,2 — 2,2
DFPL0.75X-4	4,73X — 47,25X	46,6 — 4,7	7,09X — 70,88X	33,9 — 3,4	9,45X — 94,5X	26,5 — 2,6	14,18X — 141,75X	14,8 — 1,5
DFPLAPO1X-4 SZX-ACH1X	6,3X — 63X	34,9 — 3,5	9,45X — 94,5X	25,4 — 2,5	12,6X — 126X	19,8 — 2,0	18,9X — 189X	11,1 — 1,1
DFPLAPO1.25X SZX-ACH1.25X	7,88X — 78,75X	27,9 — 2,8	11,81X — 118,13X	20,3 — 2,0	15,75X — 157,5X	15,9 — 1,6	23,63X — 236,25X	8,9 — 0,9
DFPL1.5X-4	9,45X — 94,5X	23,3 — 2,3	14,8X — 141,75X	16,9 — 1,7	18,9X — 189X	13,2 — 1,3	28,35X — 283,5X	7,4 — 0,7
DFPL2X-4	12,6X — 126X	17,5 — 1,7	18,9X — 189X	12,7 — 1,3	25,2X — 252X	9,9 — 1,0	37,8X — 378X	5,6 — 0,6

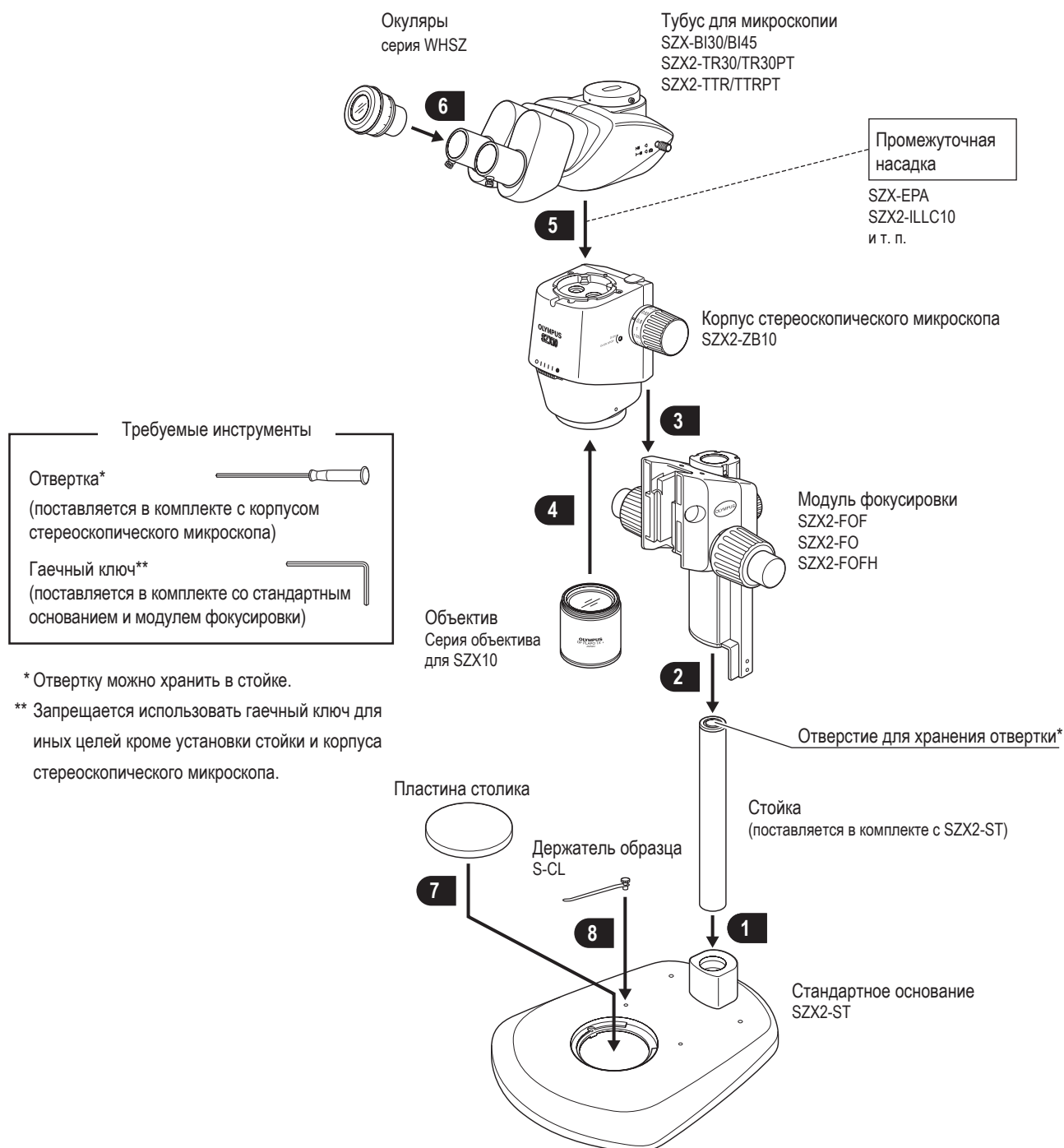
8 Сборка

8-1 Схема сборки

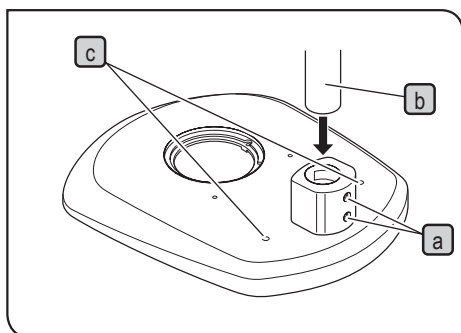
На схеме ниже показано как устанавливать различные модули. Цифрами обозначен порядок шагов сборки.

ПРИМЕЧАНИЕ

При сборке микроскопа следите, чтобы ни на одной детали не было пыли и грязи, и старайтесь не царапать детали.



8-2 Подробное описание сборки

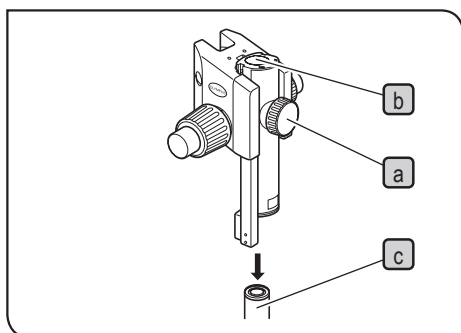


1 Установка стойки

- 1 С помощью шлицевого ключа, поставляемого в комплекте с основанием, затяните два зажимных винта **a** на фиксаторе стойки до упора.
- 2 Удерживая стойку **b** развернутой отверстием для хранения отвертки из белой резины вверх, вставьте стойку в фиксатор стойки до упора.
- 3 Туго затяните оба зажимных винта **a** с помощью гаечного ключа.

Запасные отверстия для винтов

Два отверстия для винтов **c** (6 мм) предназначены для крепления манипулятора и пр.

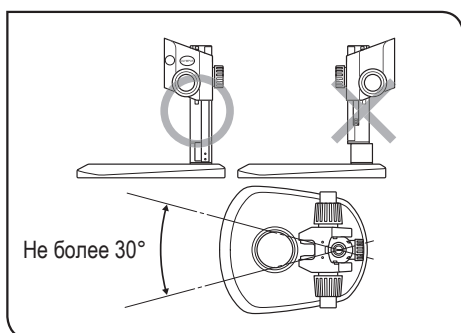


2 Установка модуля фокусировки

- 1 Сначала полностью выкрутите зажимную ручку модуля фокусировки **a** и, удерживая модуль фокусировки обеими руками, вставьте стойку **c** в крепежное отверстие **b** снизу.

ПРИМЕЧАНИЕ Выполняйте введение медленно в вертикальном положении. Не прилагайте чрезмерных усилий.

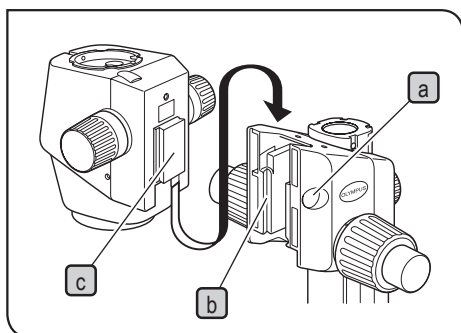
- 2 Опустите модуль фокусировки до упора, а затем затяните зажимную ручку модуля фокусировки **a**.



ВНИМАНИЕ

Во избежание опрокидывания микроскопа модуль фокусировки следует устанавливать на той же стороне, где установлена пластина столика, как показано на схеме, отмеченной «O» на рисунке; и угол поворота должен быть ограничен до 30°. Если модуль фокусировки будет установлен с неправильной стороны, корпус микроскопа опрокинется.

ПРИМЕЧАНИЕ Если затянуть зажимную ручку **a**, когда стойка **c** не полностью вставлена в монтажное отверстие **b**, плоская пружина, поддерживающая стойку, деформируется, и стойку будет невозможно правильно вставить в отверстие.

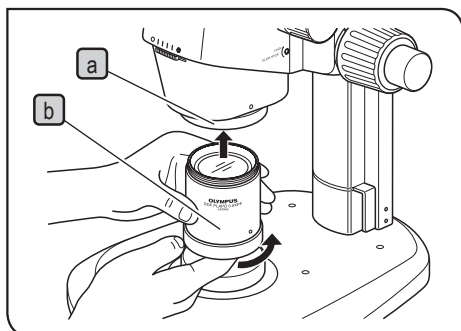


3 Установка корпуса микроскопа

- 1 Снимите крышку **a** на модуле фокусировки, вставив тонкий предмет в выемку.
- 2 С помощью гаечного ключа открутите зажимной винт крепления типа «ласточкин хвост» под крышкой на модуле фокусировки, повернув его на 2–3 оборота против часовой стрелки.
- 3 Осторожно вставьте крепление типа «ласточкин хвост» **c** на задней панели корпуса микроскопа в соответствующий крепежный порт **b** на модуле фокусировки.

ПРИМЕЧАНИЕ Не вставляйте крепление под углом или с чрезмерным усилием, поскольку это может привести к неисправностям.

- 4 Надлежащим образом установив корпус микроскопа, затяните зажимной винт с помощью гаечного ключа.
- 5 Установите крышку **a** на место.

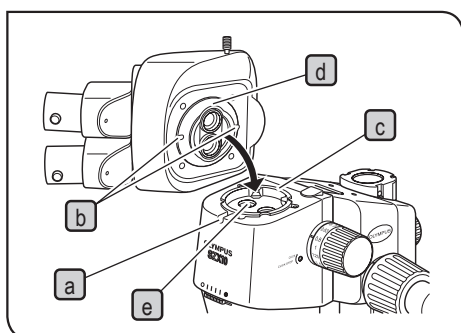


4 Установка объектива

ПРИМЕЧАНИЕ Поскольку объектив тяжелый, примите следующие меры для подготовки к возможному инциденту падения объектива.

- Закройте объектив крышкой.
- Подложите крышку резьбового крепления объектива, тетрадь или другой предмет, чтобы смягчить удар даже если объектив упадет.

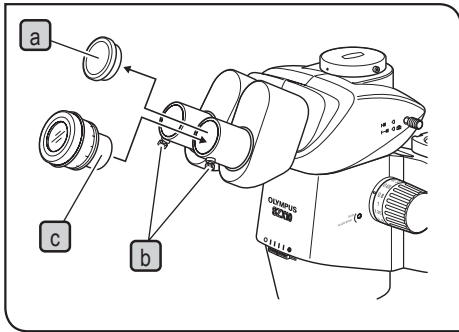
Придерживая конец объектива **b**, установите его в резьбовое крепление объектива **a** и проворачивайте в направлении стрелки.



5 Установка тубуса

- 1 С помощью отвертки полностью открутите зажимной винт тубуса **a**.
- 2 Совместив позиционирующий штифт **c** на корпусе микроскопа с позиционирующей канавкой **b** на тубусе, вставьте крепление типа «ласточкин хвост» **d** в нижней части тубуса в крепежный порт **e** на корпусе микроскопа.
- 3 С помощью отвертки затяните зажимной винт тубуса **a**.

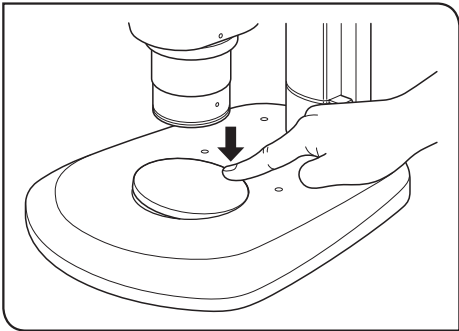
ПРИМЕЧАНИЕ Тубус может быть установлен под углом 180° к верхнему положению, но такая установка затрудняет процесс микроскопии и не рекомендуется. При использовании дополнительной стойки такой вариант установки невозможен, поскольку мешает окуляр.



6 Установка окуляра

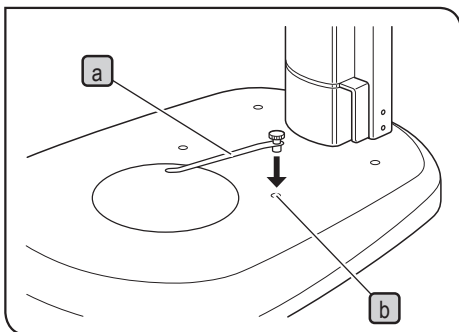
СОВЕТ Если используется микрометрический диск окуляра, установите его в правый окуляр. (Его можно установить в левый окуляр, но все описания в данной инструкции даются с учетом того, что диск установлен в правом окуляре.)

- 1 Снимите пылезащитные крышки с окуляра **a** и полностью выкрутите зажимные винты окуляра **b**.
- 2 Осторожно вставьте окуляры с таким же увеличением **c** в левое и правое гнезда окуляра до упора.
- 3 Затяните зажимные винты на обоих окулярах **b**.



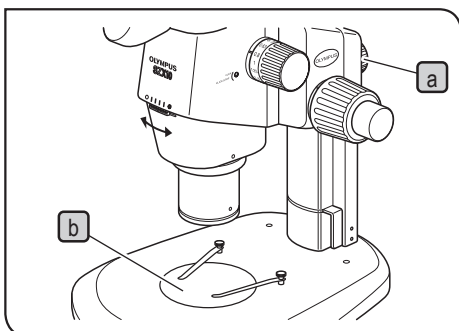
7 Установка (снятие) пластины предметного столика

Установите пластину столика в крепежное отверстие в основании. Чтобы снять пластину, надавите кончиком пальца на ее край, ближайший к стойке. Противоположный край приподнимется от основания, и пластину столика можно будет легко взять.



8 Установка держателя образца

СОВЕТ Используйте держатель образца, когда необходимо прочно зафиксировать образец на месте. Вставьте держатель образца **a** в два отверстия **b** на верхней поверхности основания.



9 Размещение корпуса микроскопа на основании

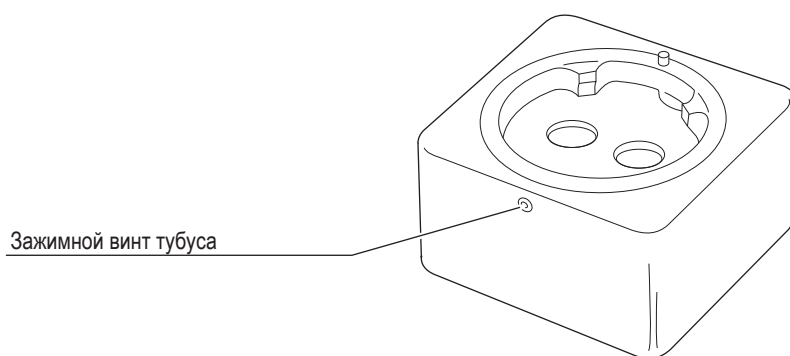
Ослабьте зажимную ручку модуля фокусировки **a**, слегка повернув корпус микроскопа влево-вправо, выровняйте центр объектива с центром пластины предметного столика **b**, затем зафиксируйте корпус микроскопа, затянув зажимную ручку.

9 Работа прочих модулей

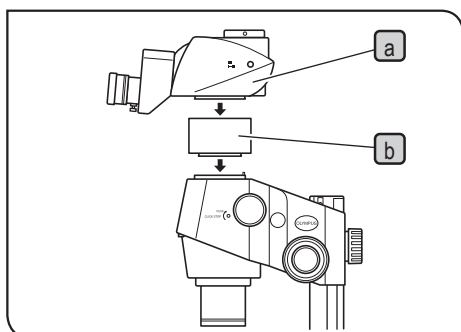
9-1 Регулятор положения зрачка

- СОВЕТ** Этот модуль увеличивает высоту положения зрачка на 40 мм.
Можно установить максимум два регулятора положения зрачка, при условии, что другие промежуточные насадки не будут использоваться.

1 Внешний вид



2 Сборка



- 1** С помощью отвертки, поставляемой в комплекте с корпусом микроскопа SZX2, снимите тубус **a**.
- 2** Установите регулятор положения зрачка **b** в место установки тубуса.
- 3** Установите тубус (снятый на шаге 1 выше) на регулятор положения зрачка.

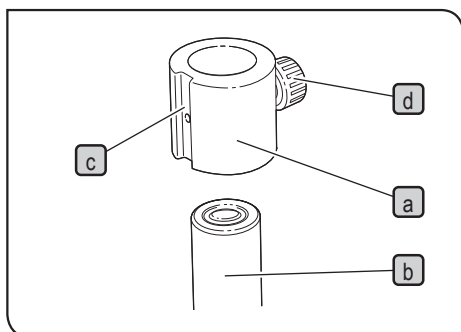
9-2 Кольцо дополнительной фиксации SZX-R и дополнительная стойка SZH-P400/SZH-P600

СОВЕТ • Дополнительную стойку следует использовать при микроскопии крупных образцов или когда требуется поднять корпус микроскопа выше для использования объектива с низким увеличением и длинным рабочим расстоянием.

• Кольцо дополнительной фиксации предотвращает падение корпуса микроскопа, когда он высоко поднят при использовании дополнительной стойки и зажимная ручка на модуле фокусировки не затянута должным образом. Это помогает предотвратить случайное повреждение образца или объектива.

ПРИМЕЧАНИЕ Соппротивление при статической нагрузке для SZX-R составляет максимум 7 кг.

1 Сборка



1 Установка дополнительной стойки

• Снимите стойку со стандартного основания и замените ее на дополнительную стойку SZH-P400 или SZH-P600 (описание процедуры установки см. на стр. 20).

2 Установка кольца дополнительной фиксации

• Закрепите кольцо дополнительной фиксации **a** на дополнительной стойке **b**.

СОВЕТ Разверните в нужное положение паз для крепления источника скошенного света **c** в передней части кольца дополнительной фиксации **a** и затяните зажимную ручку **d**.

ПРИМЕЧАНИЕ Если высота образца маленькая или используется объектив с коротким рабочим расстоянием, кольцо дополнительной фиксации **a** не нужно устанавливать, если вы будете опускать корпус микроскопа вниз. Однако в этом случае не обеспечивается тот же уровень безопасности, что при использовании кольца дополнительной фиксации SZX-R **a**, поэтому всегда крепко удерживайте модуль фокусировки при раскручивании зажимной ручки модуля.

2 Эксплуатация

ВНИМАНИЕ При перемещении корпуса микроскопа вокруг стойки никогда не раскручивайте одновременно зажимную ручку модуля фокусировки и кольцо дополнительной фиксации.

Чтобы поднять корпус микроскопа выше

1 Ослабьте зажимную ручку модуля фокусировки.

2 Подняв корпус микроскопа на желаемую высоту, туго затяните зажимную ручку модуля фокусировки.

3 Открутите зажимную ручку кольца дополнительной фиксации, прижмите кольцо дополнительной фиксации к нижнему краю модуля фокусировки и туго затяните зажимную ручку.

Чтобы опустить корпус микроскопа ниже

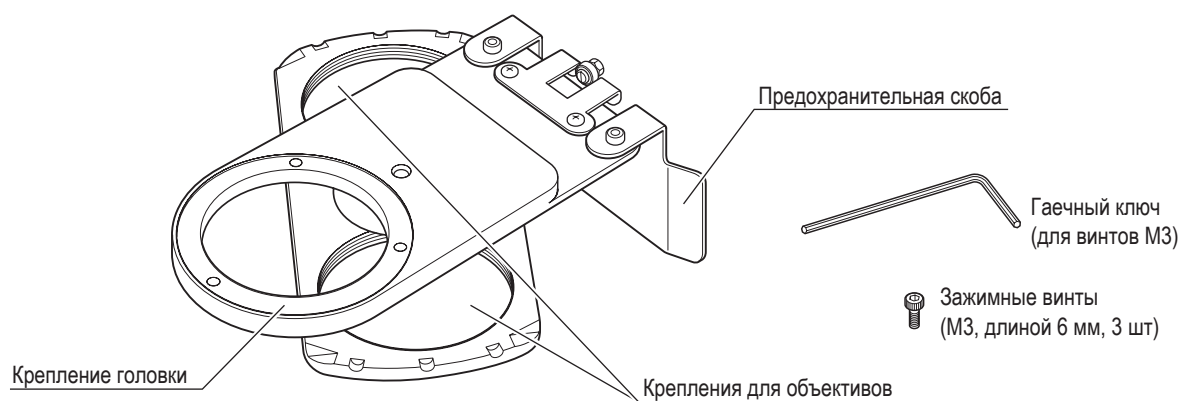
Сперва ослабьте кольцо дополнительной фиксации, опустите корпус микроскопа на нужную высоту, а затем переместите модуль фокусировки.

ПРИМЕЧАНИЕ Чтобы кольцо дополнительной фиксации выполняло свою роль максимально эффективно, зафиксируйте модуль фокусировки и плотно прижмите к нему кольцо дополнительной фиксации, не оставляя зазора.

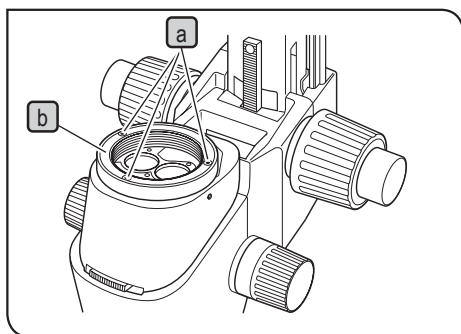
9-3 Револьверная головка SZX2-2RE10

СОВЕТ В револьверную головку можно установить два объектива. Это позволяет легко переключать объективы просто поворачивая револьверную головку и расширяет диапазон увеличения при микроскопии.

1 Внешний вид



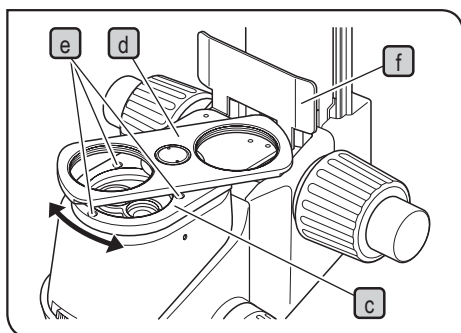
2 Сборка



- 1 Снимите тубус с корпуса стереоскопического микроскопа.
- 2 Снимите корпус стереоскопического микроскопа и модуль фокусировки со стойки и, перевернув из верх дном, положите на плоскую поверхность стола.

ПРИМЕЧАНИЕ Застелите поверхность стола мягкой резиновой пластиной или аналогичным материалом.

- 3 Снимите объектив с корпуса стереоскопического микроскопа, затем снимите крепление объектива **b**, открутив три зажимных винта **a** с помощью поставляемого в комплекте гаечного ключа (для винтов М3).

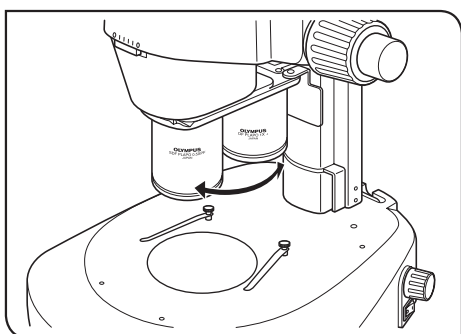


- 4** Установите крепление револьверной головки **c** (развернув его крепления объективов **d** вверх) на место крепления объективов, совместив отверстия для винтов.
- С помощью гаечного ключа (для винтов МЗ) затяните крепление револьверной головки тремя зажимными винтами, поставляемыми в комплекте (МЗ, длиной 6 мм) **e**.

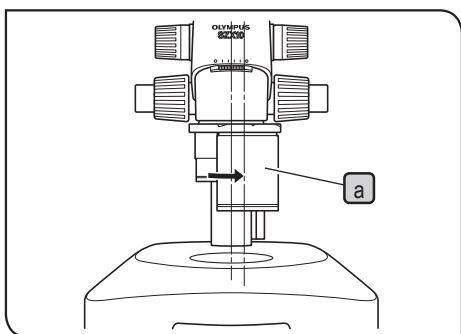
ПРИМЕЧАНИЕ Поскольку отверстия для винтов могут быть скрыты за креплениями объективов **d**, фиксируйте крепление револьверной головки, вращая его.

- 5** Установите модуль фокусировки на стойку и установите тубус в его исходное положение.
- 6** Установите оба объектива, вкрутив их в соответствующие крепления объективов **d**.

3 Эксплуатация



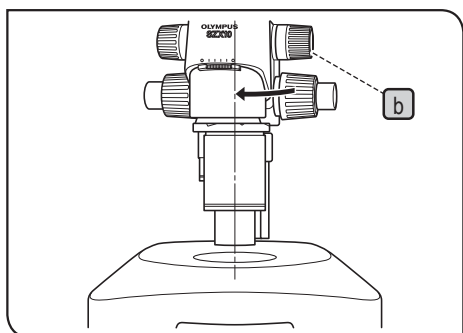
Удерживайте объектив и осторожно вкручивайте его до характерного щелчка в положении, где предполагаемый для использования объектив находится в световом тракте.



Выполнение микрофотографии с выравниванием по оптической оси

СОВЕТ Выровняйте центр объектива и центр светового тракта источника света с центром светового тракта для фотосъемки (линия справа), чтобы обеспечить возможность получения микрофотографий с высоким контрастом.

- 1** Поверните нужный объектив **a** по часовой стрелке (15°) до характерного щелчка, чтобы он оказался в световом тракте для фотосъемки.



- 2** Верните корпус микроскопа в световой тракт источника света, ослабив зажимную ручку модуля фокусировки **b**, осторожно повернув корпус микроскопа в направлении стрелки, визуально выровняв объектив со световым трактом источника света, и затем вновь затянув зажимную ручку **b**. На этом настройка светового тракта для фотосъемки завершена.

4 Осторожно

- При транспортировке микроскопа не держите его на револьверную головку.

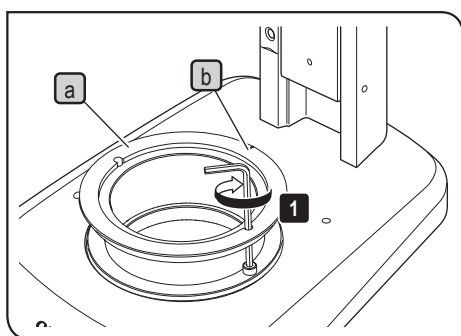
9-4 Адаптер столика ВХ типа 1 SZX-STAD1

СОВЕТ Этот адаптер предназначен для установки поворотного столика U-SRG или U-SRP на стандартном основании SZX2 или на основании с подсветкой серии SZX2. Если поворотный столик U-SRP используется вместе с механическим столиком U-FMP, имеется возможность перемещения по осям X-Y, что удобно для раскадровки во время получения микрофотографий. Для компенсации высоты адаптера столика (ок. 44 мм) мы рекомендуем использовать дополнительную стойку SZH-P400 (вместе с кольцом дополнительной фиксации SZX-R).

1 Устанавливаемые основания, ограничения

Основание	Применимые объективы	Ограничения
Стандартное основание SZX2-ST	0,5X - 2X	Нет
<ul style="list-style-type: none"> Четырехпозиционное основание со светодиодным источником проходящего света SZX2-ILLTQ Однопозиционное основание со светодиодным источником проходящего света SZX2-ILLTS 	Для использования адаптера столика требуется крепление STAD для ILLT SZX2-STADM. (См. инструкцию по эксплуатации основания со светодиодным источником проходящего света SZX2-ILLTQ/ILLTS.)	

2 Сборка



СОВЕТ Используйте инструменты, перечисленные в таблице ниже.

Инструмент	Описание
Гаечный ключ (для винтов M4)	Поставляется в комплекте с SZX-STAD1
Винт с шестигранным отверстием в головке (M4)	Поставляется в комплекте с SZX-STAD1

1 Разверните выемку **b** на SZX-STAD1 **a** к задней части основания и закрутите винты (2 шт.) с помощью гаечного ключа, чтобы зафиксировать SZX-STAD1 **a** на основании.

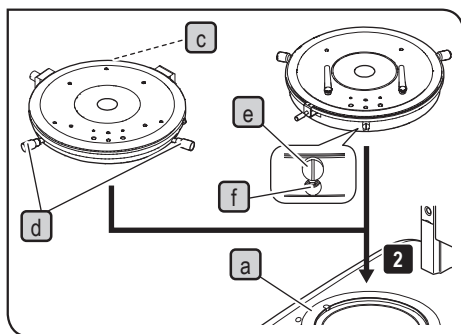
2 Прикрепите U-SRP или U-SRG2 к SZX-STAD1 **a**.

Прикрепление U-SRP

Расположите позиционирующий штифт (цилиндрический) **c** на задней стороне основания и проверните центрирующую ручку **d** в направлении по часовой стрелке, чтобы зафиксировать деталь.

Прикрепление U-SRG2

Расположите выступ **e** на передней части основания и проверните зажимной винт **f** по часовой стрелке с помощью отвертки, поставляемой в комплекте с корпусом микроскопа, чтобы зафиксировать U-SRG2.



9-5 Адаптер столика BX типа 2 SZX-STAD2

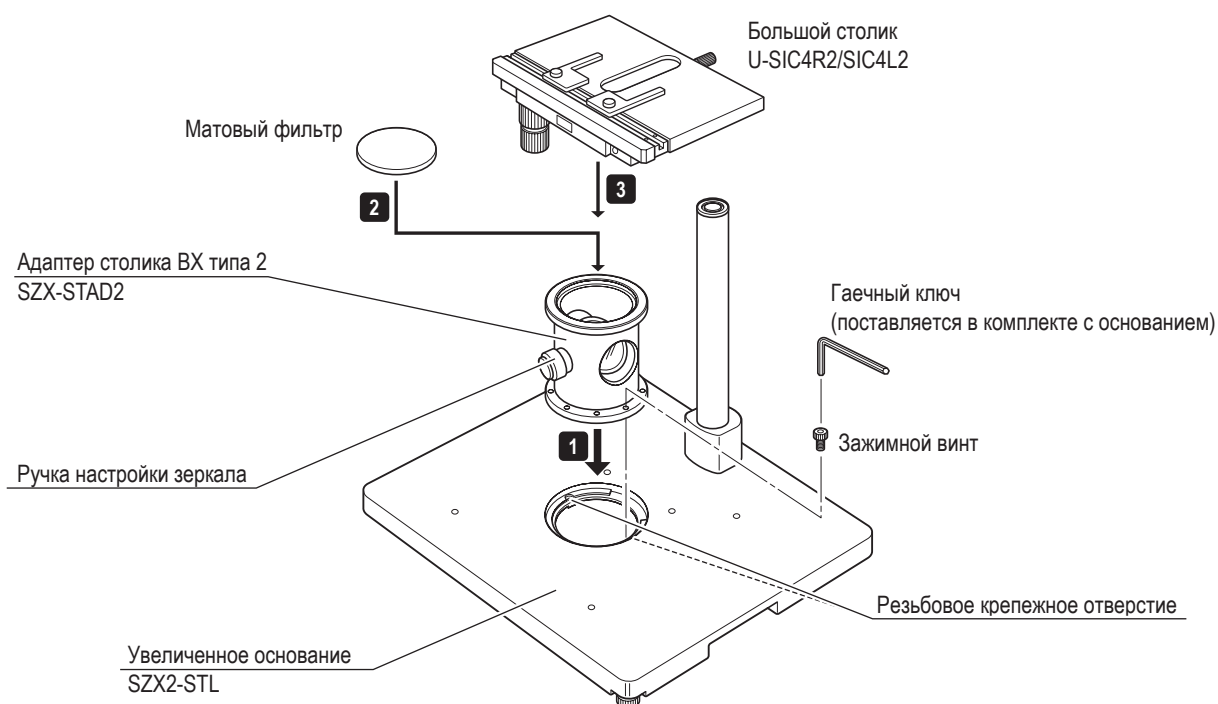
СОВЕТ Этот адаптер предназначен для установки большого столика U-SIC4R2/SIC4L2* на увеличенном основании SZX2-STL**. Если используется адаптер столика, следует использовать дополнительную стойку SZH-P400 для компенсации высоты адаптера столика (ок. 125 мм).

Кроме того, когда используется объектив с малым увеличением и длинным рабочим расстоянием (DFPL0.5X-4), следует использовать дополнительную стойку SZH-P600 (всегда вместе с кольцом дополнительной фиксации).

* Также можно установить столик U-SVL или S-SVR BS для микроскопов серии BX, но это ухудшит функциональность. Столики U-SVLB и U-SVRB установить невозможно из-за их длинных ручек управления.

** Для использования основания со светодиодным источником проходящего света SZX2-ILLTQ/ILLTS требуется крепление STAD для ILLT SZX2-STADM. Кроме того, для микроскопии не может использоваться светодиодный источник проходящего света, встроенный в SZX2-ILLTQ/ILLTS. Подробности см. в инструкции по эксплуатации светодиодного источника света SZX2-ILLTQ/ILLTS.

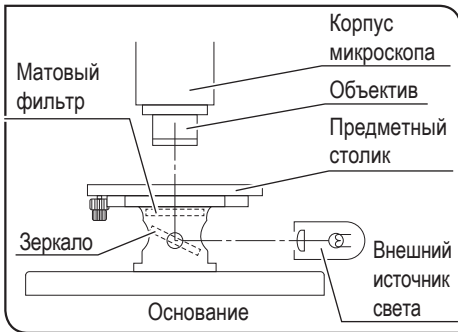
1 Сборка



ПРИМЕЧАНИЕ Для простой микроскопии в проходящем свете расположите ручку настройки зеркала спереди и используйте матовый фильтр.

2

Простая микроскопия в проходящем свете



1 Подсветите образец с помощью внешнего источника света (светодиодный источник света, световод и т. д.).

Включите внешний источник света, как показано на рисунке слева, и направьте его на зеркало.

2 Отрегулируйте освещение, чтобы оно было равномерным.

- 1) Выровняйте центр корпуса микроскопа с центром адаптера SZX-STAD2.
- 2) Установите ручку масштабирования на корпусе микроскопа на минимальный коэффициент увеличения и наведите фокус на верхнюю поверхность столика.
- 3) Глядя в окуляр, поверните ручку настройки зеркала, чтобы настроить зеркало для равномерного освещения всего поля зрения.

СОВЕТ

При выполнении микроскопии с использованием источника скошенного света снимите матовый фильтр и, глядя в окуляр, постепенно наклоняйте зеркало до достижения оптимального контраста.

3

Осторожно

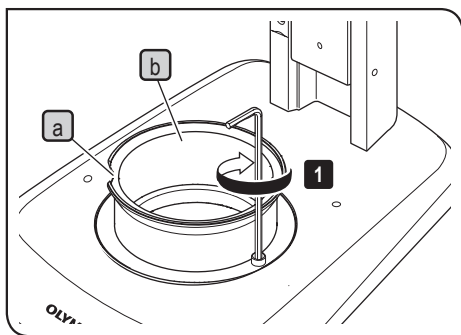
- Не проецируйте изображение нити накала внешнего источника света на матовую поверхность матового фильтра. В противном случае матовый фильтр может быть испорчен.
- Для очистки матового фильтра пользуйтесь раствором нейтрального моющего средства.
- При микроскопии в проходящем свете при общем увеличении не более 10X поле зрения может быть затемнено в периферийных зонах в зависимости от используемого предметного столика.

9-6 Адаптер столика типа 1 SZH-STAD1

Этот адаптер имеет такое же предназначение, что и адаптер столика BX типа 1 SZX-STAD1, но с этим адаптером можно использовать столики BH2-SH с горизонтальной ручкой управления.

1 Сборка

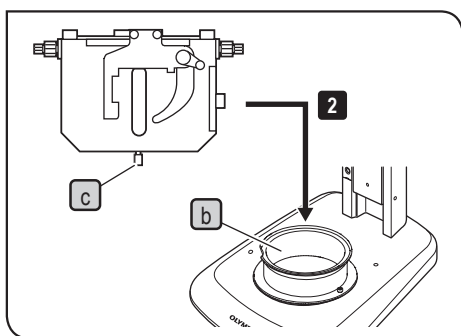
СОВЕТ Для использования основания со светодиодным источником проходящего света SZX2-ILLTQ/ILLTS требуется крепление STAD для ILLT SZX2-STADM. Подробности см. в инструкции по эксплуатации светодиодного источника света SZX2-ILLTQ/ILLTS.



СОВЕТ Используйте инструменты, перечисленные в таблице ниже.

Инструмент	Описание
Гаечный ключ (для винтов M4)	Поставляется в комплекте с SZH-STAD1
Винт с шестигранным отверстием в головке (M4)	Поставляется в комплекте с SZH-STAD1

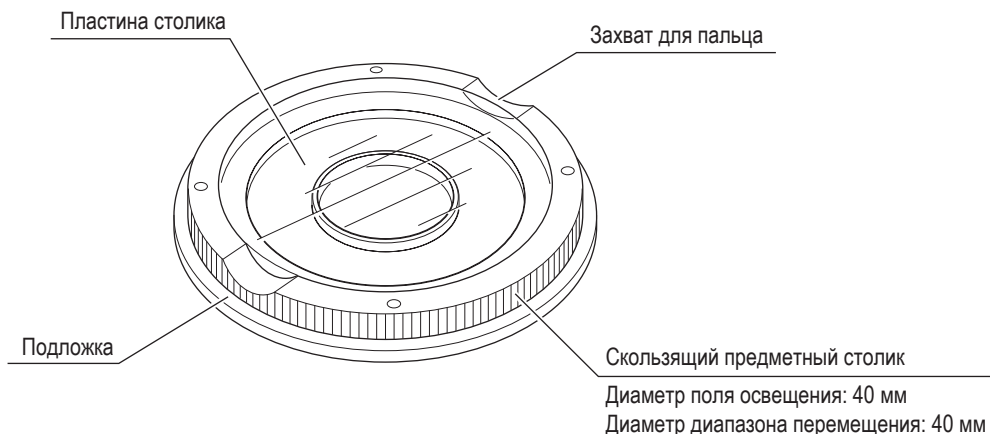
1 Разверните выемку **a** к передней части основания, закрутите винты (2 шт.) с помощью гаечного ключа, чтобы зафиксировать SZH-STAD1 **b** на основании.



2 Разместите зажимную ручку столика **c** BH2-SH (стол с горизонтальной ручкой) на передней части основания, поверните зажимную ручку **c** по часовой стрелке и зафиксируйте BH2-SH.

9-7 Скользящий предметный столик SZH-SG

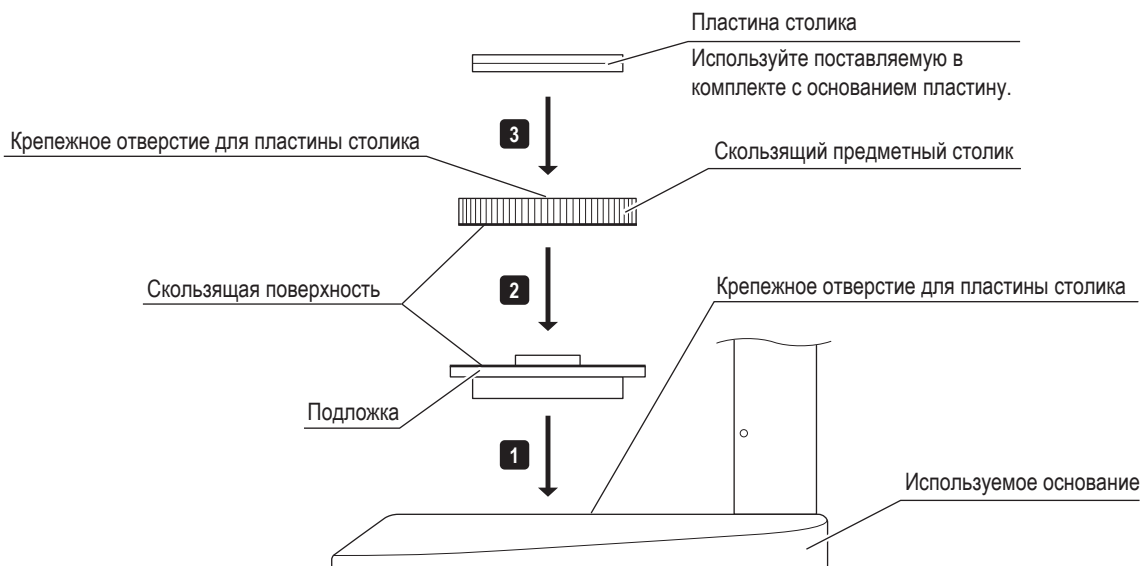
1 Внешний вид и перечень компонентов



2 Установка

- ПРИМЕЧАНИЕ**
- Обязательно очистите скользящую поверхность, если на нее налипла грязь или металлический порошок.
 - Не кладите предметный столик скользящей поверхностью на рабочий стол.

- СОВЕТ**
- Для использования основания со светодиодным источником проходящего света SZX2-ILLTQ/ILLTS требуется крепление STAD для ILLT SZX2-STADM. Подробности см. в инструкции по эксплуатации светодиодного источника света SZX2-ILLTQ/ILLTS.



- СОВЕТ**
- Периодически очищайте скользящую поверхность.

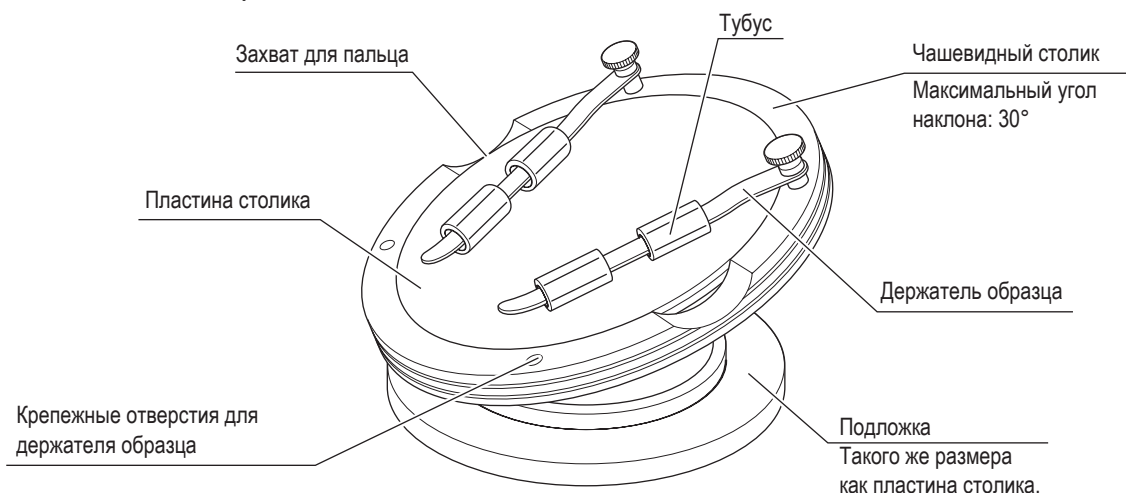
3 Эксплуатация

Удерживая скользящий столик за край, переместите его горизонтально.

9-8 Чашевидный предметный столик SZH-SC

1 Внешний вид и перечень компонентов

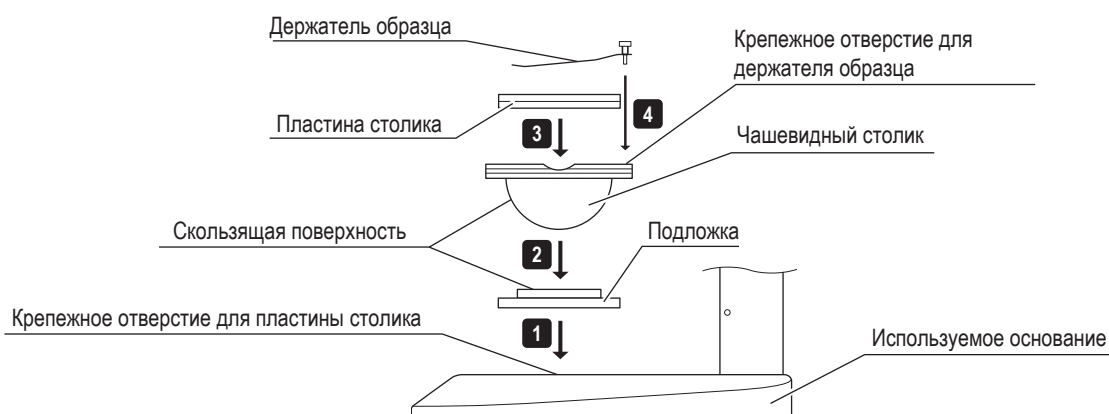
ПРИМЕЧАНИЕ SZH-SC может использоваться только с источником отраженного света. Его нельзя использовать с источником проходящего света.



2 Установка

ПРИМЕЧАНИЕ Перед установкой очистите крепежные поверхности и рукоятку от грязи и пыли с осторожностью, чтобы не повредить их.

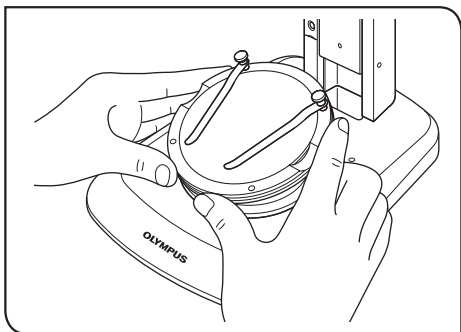
СОВЕТ Для использования основания со светодиодным источником проходящего света SZX2-ILLTQ/ILLTS требуется крепление STAD для ILLT SZX2-STADM. Подробности см. в инструкции по эксплуатации светодиодного источника света SZX2-ILLTQ/ILLTS.



- 1** Установите чашевидный столик в крепежное отверстие для пластины столика на используемом основании.
- 2** Поместите чашевидный столик на подложку. Перед этим протрите скользкую поверхность чашевидного столика и подложку чистой салфеткой.
- 3** Установите пластину столика.
- 4** Установите держатель образца.

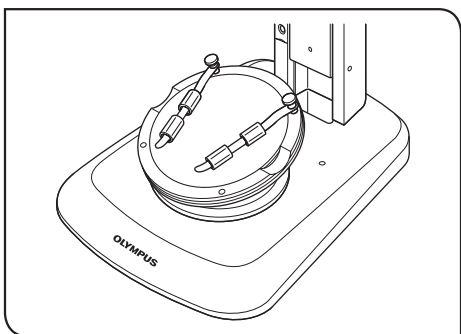
СОВЕТ Периодически очищайте скользкую поверхность.

3 Эксплуатация



1 Установите образец на пластину столика и, удерживая чашевидный столик за край, медленно наклоните столик.

СОВЕТ Если образец соскальзывает с пластины столика, зафиксируйте его держателем образца.



Для фиксации, например, чаши Петри, наденьте на держатель образца поставляемые в комплекте удерживающие цилиндры.

- ПРИМЕЧАНИЕ**
- Не прикасайтесь руками к скользящей поверхности чашевидного столика и подложке. В случае загрязнения скользящей поверхности маслом и пр., промойте ее раствором нейтрального моющего средства перед использованием.
 - Если к концу чашевидного столика будет приложена неосевая нагрузка более 20 грамм, он может самопроизвольно сдвинуться.
 - При размещении на наклоненном чашевидном столике высокого образца возможна расфокусировка. В этом случае необходимо заново настроить фокус.

Manufactured by



Evident Corporation

6666 Inatomi, Tatsuno-machi, Kamiina-gun, Nagano 399-0495, Japan

Distributed by



EC REP

Evident Europe GmbH

Caffamacherreihe 8-10, 20355 Hamburg, Germany

UK Responsible Person

Evident Europe GmbH – UK Branch

Part 2nd Floor Part A, Endeavour House, Coopers End Road, Stansted CM24 1AL, UK

Evident Scientific, Inc.

48 Woerd Ave, Waltham, MA 02453, USA

Evident Scientific Singapore PTE. LTD.

#04-04/05, 25 Ubi Rd 4, UBIX Singapore 408621

Evident Australia PTY LTD

Level 4, 97 Waterloo Road Macquarie Park NSW 2113, Australia

Life science solutions

Service Center



<https://www.olympus-lifescience.com/support/service/>

Official website



<https://www.olympus-lifescience.com>

Industrial solutions

Service Center



<https://www.olympus-ims.com/service-and-support/service-centers/>

Official website



<https://www.olympus-ims.com>