

取扱説明書

SZX7

システム実体顕微鏡

お願い

このたびは、当社システム実体顕微鏡をご採用いただき、ありがとうございました。

本顕微鏡の性能を十分に発揮させるため、および安全確保のためご使用前に必ずこの取扱説明書をお読みください。

顕微鏡使用时には、常にお手元に置いていただき、お読みになったあとも大切に保管してください。

このシステムの構成に含まれる製品については、「1 構成モジュールの名称」(3 ページ)と「9 オプションモジュールの使い方」(19 ページ)をご参照ください。

光学顕微鏡 & アクセサリー



AX6630

目次

顕微鏡の性能を十分に発揮させるには、正しい組み立ておよび各種調整が非常に重要です。ご自分で組み立てを行われる場合は、「8 組み立て方」(16 ページ) を先にご覧ください。また、別冊取扱説明書のあるモジュールについては、そちらの組み立て方をご覧ください。

はじめに	1
1 構成モジュールの名称	3
2 主要操作部の名称	4
3 観察手順の要約	5
3-1 準備	5
3-2 観察手順	5
4 各部の操作方法	6
4-1 架台部について	6
1 ステージ板の使い方	6
2 焦準ハンドルの回転重さ調整	6
4-2 鏡筒部について	6
1 眼幅調整	6
2 視度調整 (ズーム同焦調整)	7
3 アイシェードの使い方	8
4 接眼マイクロメーターの取り付け	8
5 光路の切り替え (SZX2-TR30 の場合)	9
6 ティルティング調整 (SZX2-TTR の場合)	9
4-3 鏡筒部について	10
1 ズーム倍率表示	10
2 クリックストップ ON-OFF の切り替え	10
3 補助スリーブ SZ2-ET(オプション) の使い方	11
4-4 カメラ観察 / 撮影について	12
1 カメラアダプターの倍率選択	12
2 カメラアダプターの取り付け	12
3 カメラ光路への切り替え	12

5 使用中に生じた問題とその処置.....	13
6 仕様	14
7 光学性能表	15
8 組み立て方	16
8-1 組み立て概略図	16
8-2 組み立て詳細	17
9 オプションモジュールの使い方.....	19
9-1 アイポイントアジエスター SZX-EPA	19
9-2 AS ユニット SZX-AS	19
9-3 BX ステージアダプター 1 型 SZX-STAD1.....	20
9-4 ステージアダプター 1 型 SZH-STAD1.....	22
9-5 グライディングステージ SZH-SG.....	23
9-6 カップステージ SZH-SC	24
10 安全確認書発行のお願い	26

はじめに

SZX7顕微鏡は、静電防止 (ESD : Electro Static Discharge) 仕様となっています。外観塗装に導電性をもたせることで、表面抵抗を低く押えています。また、標準架台または装置にアースリード線を接続することで、速やかに静電気を逃がすことができます。

- ⚠ 注意** 一緒に使用されるオプションモジュールも、必ずESD仕様で統一してください。組み合わせが異なっていると、アースへの導通が遮断されてしまいます。

⚠ 安全に関するお願い

- 1) 感染のおそれのある試料を観察した場合には、感染防止のため、試料に接触した部位を清浄な状態にしてください。
- 2) 机上面は水平に対して3°以内で使用し、積載荷重は7kg以下としてください。(標準架台SZ2-ST使用時) また、組み合わせる中間鏡筒や撮影装置によっては不安定となりますので、転倒に充分ご注意ください。

1 ご使用にあたって

- 1) 顕微鏡は精密機器ですので、衝撃を与えないよう、ていねいに取り扱いってください。
- 2) 直射日光、高温多湿、ほこり、振動のある場所での使用は避けてください。(使用環境条件は、「6仕様」(14ページ)をご参照ください。)
- 3) ズームハンドルは、ストップ位置よりさらに回転させないでください。内部機構が破損するおそれがあります。また、左右のズームハンドルを互いに逆方向に回転させないでください。
- 4) 組み合わせ可能な中間鏡筒厚さ60mmは1段までです。60mm以上の2段重ねは若干のケラレを生じることがあります。ただし同軸落射照明装置 (SZX-ILLC) は、中間鏡筒の数としては数えません。

参考 重ね合わせるモジュールの上下関係は、下からSZX-ILLC、SZX-AS、SZX-RFA、SZX-SDO2、SZX-EPAの順序となります。

- 5) 顕微鏡廃棄の際は、地方自治体の条例または規則を確認されて、それに従ってください。ご不明な点は、ご購入先の当社販売店へお問い合わせください。

2 手入れ・保存について

- 1) レンズ類の清掃は、ほこりを市販のプロアーなどで吹き飛ばし、クリーニングペーパー (または洗いざらしの清潔なガーゼ) で軽く拭く程度にしてください。指紋や油脂類の汚れのみ、市販の無水アルコールをクリーニングペーパーにわずかに含ませて、拭き取ってください。

注記 無水アルコールは引火性が強いので、使用中は火気に近づけないようにし、各種電気機器のメインスイッチの ON-OFF 操作も行わないでください。また、部屋の換気にもご注意ください。

- 2) 各部の清掃は清潔な布で拭き取ってください。外観にはプラスチック樹脂が多用されていますので、汚れがひどい場合は有機溶剤を避け、希釈した中性洗剤を柔らかな布にわずかに含ませて拭いてください。
- 3) 各部を分解することは性能劣化の原因となりますので、絶対に避けてください。

3 注意

この顕微鏡を取扱説明書に記載されている以外の方法で使用されますと安全が保証できず、さらに故障のおそれがあります。この取扱説明書に従ってご使用ください。

本文内の注意文章には、次のシンボルマークを使用しています。

⚠ 注意 : 使用者の傷害防止および商品 (周辺の家財など含む) 破損防止の注意内容を示します。

注記 : 商品破損防止の注意内容を示します。

参考 : 参考 (操作・保守において知っておくと便利な内容)

4 意図された用途

ルーチンワークや研究用の試料を拡大して観察するためにデザインされた製品です。

この観察は、病院や研究所で生理学または形態学の情報を得るために取得された生細胞や組織の観察を含みません。

適用される分野は、遺伝子、人間の血液、組織検査、神経学、薬理学、細胞生物学です。

さらに、材料研究、精密加工、基板設計、医療機器の製造の分野にも適用され、工場や研究所では工業用の製品 (オプション) を取り付けることができます。

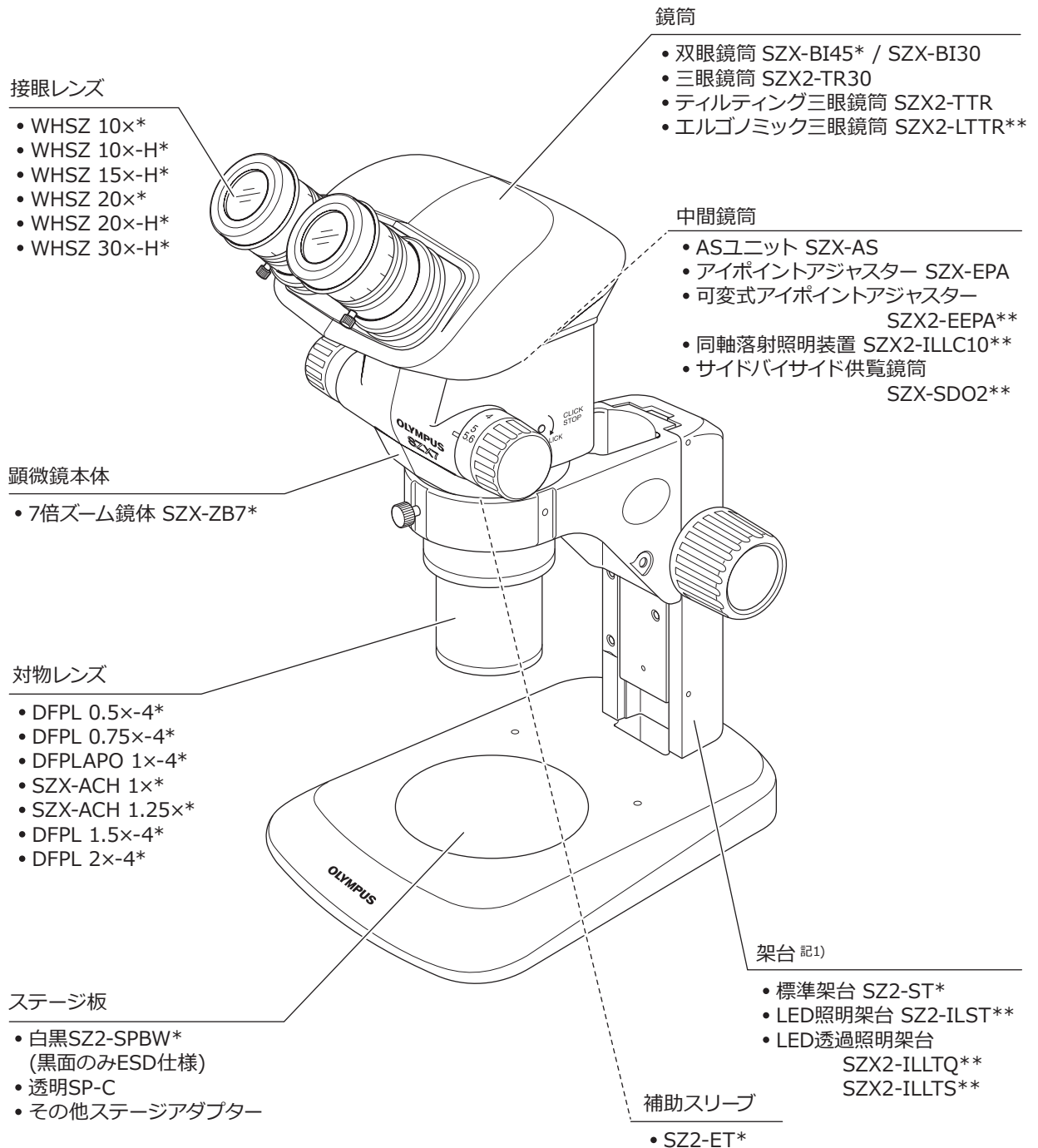
意図された用途以外には、この製品を使用しないでください。

1 構成モジュールの名称

記載モジュールは代表例です。記載のないモジュールについては、最新カタログまたは販売店へご確認ください。

* 印モジュールは、ESD仕様です。

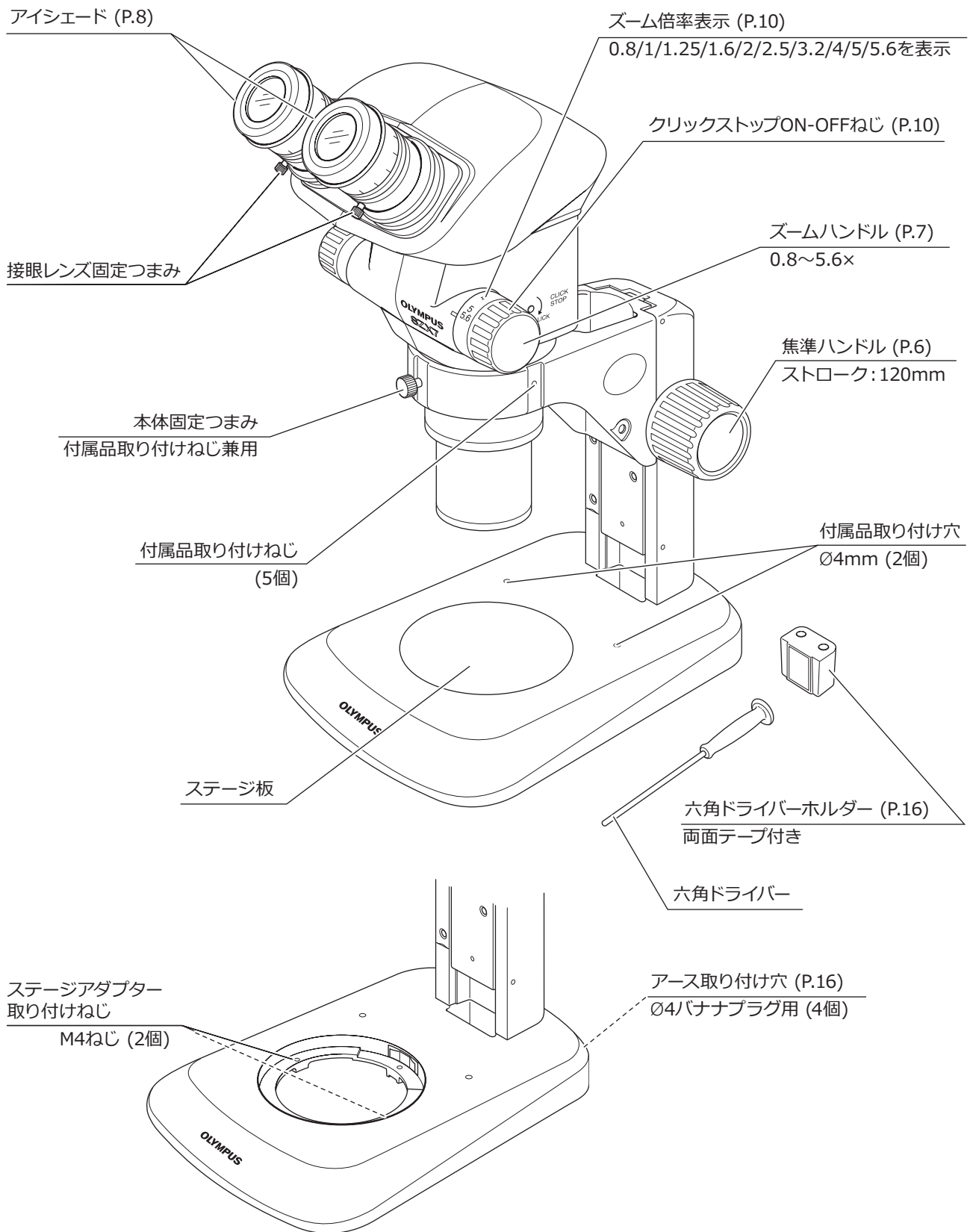
** 印モジュールについては、別冊取扱説明書が準備されています。



記1) 大型の架台シリーズ SZ2-STU1/STU2/STU3 や SZX標準架台 SZX2-ST などにも、焦準アーム SZ2-STB1/ SZ2-ST5 の併用で取り付け可能となります。

当社はSZX-ZB7を光学顕微鏡に、その他のユニットを光学顕微鏡アクセサリに分類しています。

2 主要操作部の名称



3 観察手順の要約

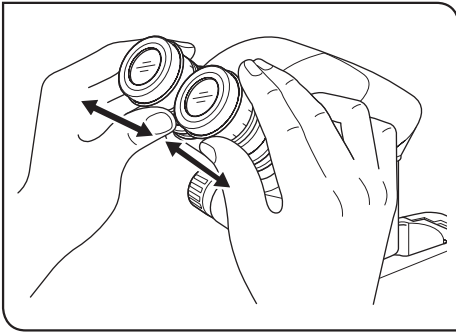
参考 顕微鏡の組み立てが完了していない場合は、「8 組み立て方」(16 ページ)をご覧ください。

3-1 準備

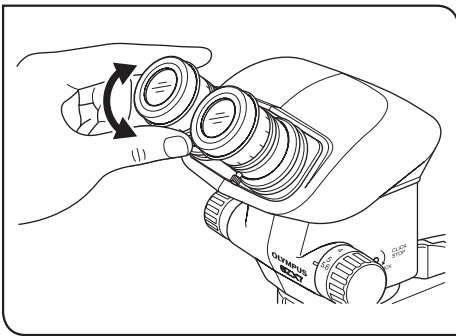
参照ページ

- | | |
|-------------------------------|----------|
| 1) 各取り付け部、特に鏡筒の取り付けが確実か確認します。 | 16~18ページ |
| 2) 焦準ハンドルの回転重さの調整をします。 | 6ページ |
| 3) 必要に応じて照明装置をセットします。 | |

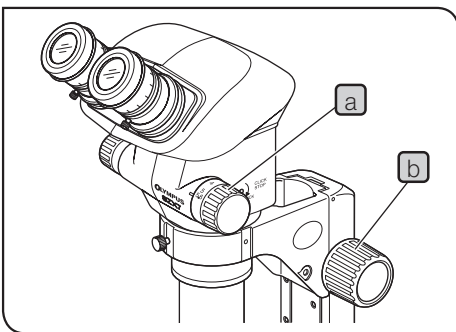
3-2 観察手順



- 1 ステージ板上に試料をセットします。(6ページ)
- 2 鏡筒の眼幅を調整します。(6ページ)



- 3 接眼レンズの視度調整をします。(7ページ)
(接眼レンズにマイクロメーターが装着されている場合と
マイクロメーターがない場合で、多少操作が異なります。)



- 4 ズームハンドル **a** を低倍側にし、焦準ハンドル **b** を回して試料にピントを合わせます。
- 5 ズームハンドル **a** を回して、目的の倍率にし、焦準ハンドル **b** で正確にピント合わせを行います。

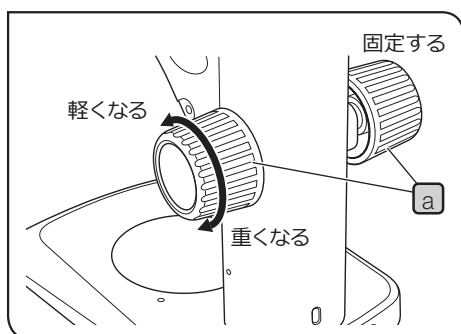
参考 オプションのASユニットSZX-AS装着の場合は、開口絞りレバーを調整することで、観察像のコントラスト調整や試料の焦点深度を深くすることができます。

4 各部の操作方法

4-1 架台部について

1 ステージ板の使い方

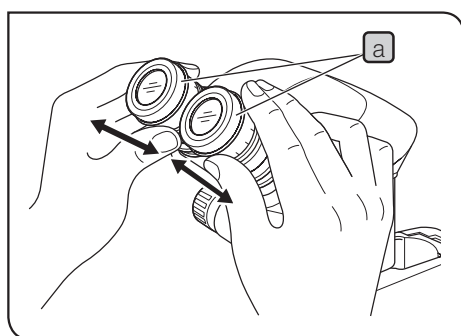
- 1 落射照明の場合は、観察する試料に応じてステージ板の白面または黒面を使い分けてください。
ただし、ESD性能を必要とする場合は、必ず黒面を使用してください。
- 2 透過照明の場合は、透明のガラスステージ板SP-Cを使用します。



2 焦点ハンドルの回転重さ調整

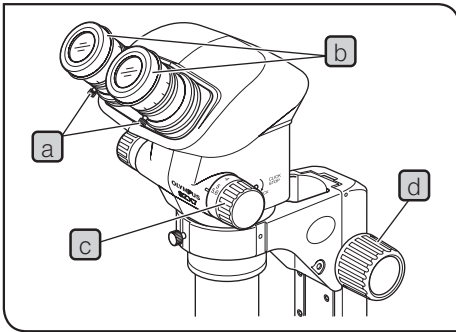
- 参考** この操作は、顕微鏡本体の自然降下を防ぎ、使いやすい重さに調整するためのものです。重さは自然降下しない程度より少し重めにセットすると使い易くなります。
- 1 左右の焦点ハンドル **a** を両手で持ち、左側を固定して右側を回転させると、その方向により重くなったり、軽くなったりします。
 - 2 極端に重くすると、微妙なピント合わせが行いにくくなると共に、破損のおそれがあります。

4-2 鏡筒部について



1 眼幅調整

- 注記** 眼幅の調整は、必ず両手で接眼スリーブ部 **a** を持って、行ってください。
- 1 接眼レンズを覗きながら、左右の接眼スリーブ部 **a** を持ち、左右の視野が一致するように接眼スリーブ部 **a** を開閉して調整します。



2 視度調整（ズーム同焦調整）

注記 接眼レンズ固定つまみ **a** が締め付けられていることを確認してください。

マイクロメーターを使用していない場合

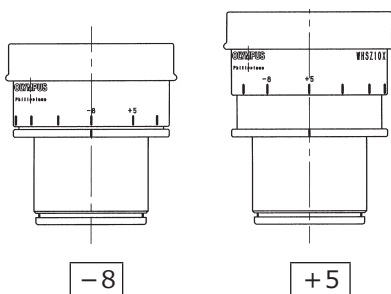
- 1 接眼レンズの視度調整環 **b** を回して、目盛を左右とも "0" 位置にします。（ヘリコイドなしの場合は、調整できません。）
- 2 見やすい試料をステージ板上に置きます。
- 3 ズームハンドル **c** を低倍位置にし、焦準ハンドル **d** で試料にピントを合わせます。
- 4 ズームハンドル **c** を回して最高倍位置にし、焦準ハンドル **d** で試料にピントを合わせます。
- 5 ズームハンドル **c** を回して最低倍位置にし、焦準ハンドルを使用せず、左右の接眼レンズの視度調整環 **b** をそれぞれ回して、試料にピントを合わせます。

参考 再度ズームハンドル **c** を回して、最高倍位置にし、ピントが合っていれば調整は完了です。
ピントが合っていない場合は、再度 **3** ~ **5** を繰り返してください。

マイクロメーター使用の場合

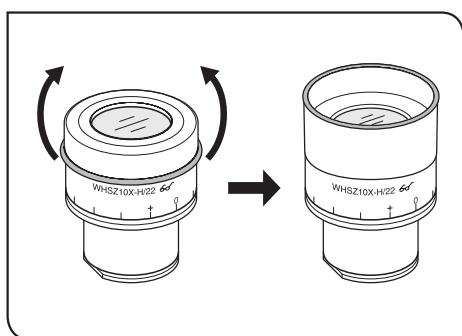
- 1 右マイクロメーター入り接眼レンズを覗き、視度調整環 **b** を回して、マイクロメーターにピントを合わせます。
- 2 見やすい試料をステージ板上に置きます。
- 3 ズームハンドル **c** を低倍位置にし、マイクロメーター入り接眼レンズを覗き、焦準ハンドル **d** で試料にピントを合わせます。
- 4 ズームハンドル **c** を回して最高倍位置にし、焦準ハンドル **d** で試料にピントを合わせます。
- 5 ズームハンドル **c** を回して、最低倍位置にし、焦準ハンドルを使用せず、マイクロメーターなし接眼レンズの視度調整環のみを回して、試料にピントを合わせます。

参考 ・再度ズームハンドル **c** を回して、最高倍位置にしてピントが合っていれば調整は完了です。
ピントが合っていない場合は、再度 **3** ~ **5** を繰り返してください。
・このときの左右の視度目盛を記録(記憶)しておくとう便利です。次の観察時に記録した目盛を合わせると、ほぼ視度調整ができることとなります。



10×接眼レンズの視度目盛について

参考 視度目盛の有効範囲は-8～+5までですが、多少余裕をもたせてあります。よって、最大調整位置では、+5または-8を超える場合があります。その際の-か+の判定は、接眼レンズの長さで確認してください。



3 アイシェードの使い方

参考 アイシェードはESD仕様となっていないので、ESD性能を必要とする場合は取り外してください。

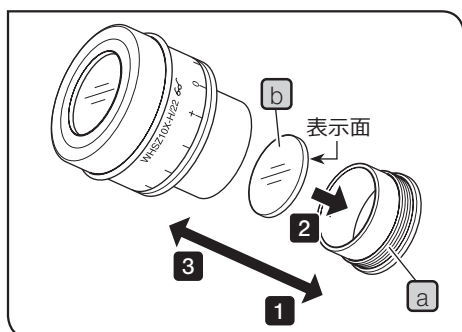
眼鏡を使用するとき

アイシェードは折り曲げた状態で使用することで眼鏡と接眼レンズの接触によるキズを防止できます。

眼鏡を使用しないとき

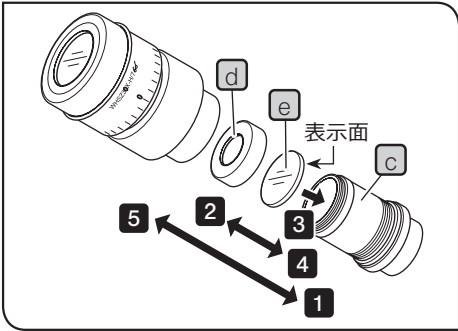
折り曲がったアイシェードを矢印方向へ引き起こすことで、接眼レンズと眼の間からの逆入射光を防止でき、観察しやすくなります。

4 接眼マイクロメーターの取り付け



WHSZ10×-H/15×-H/20×-H

- 1 接眼レンズの取り付けリング**a**を反時計方向に回して外します。
- 2 接眼マイクロメーター**b** (Ø24mm 厚さ1.5mm) のゴミ、汚れを取り除いてから、表示面を下にして、取り付けリング**a**の中へ入れます。
- 3 接眼マイクロメーターの入った取り付けリング**a**を接眼レンズに静かに時計方向にねじ込み、確実に固定します。

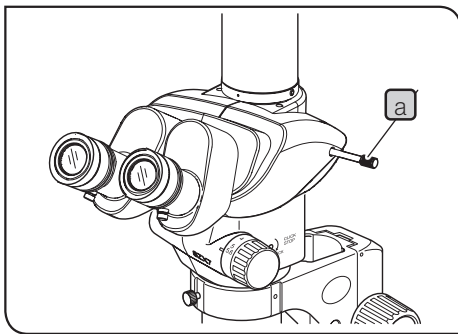


WHSZ30×-H

- 1 接眼レンズの取り付けリング(c)を反時計方向に回して外します。
- 2 接眼マイクロメーター押え環(d)を反時計方向に回して外します。
- 3 接眼マイクロメーター(e) (Ø24mm 厚さ1.5mm) のゴミ、汚れを取り除いてから、表示面を下にして取り付けリング(c)に載せ、押え環(d)で固定します。
- 4 接眼マイクロメーターの入った取り付けリング(c)を接眼レンズに静かに時計方向にねじ込み、確実に固定します。

注記 WHSZ20×-H/30×-Hの接眼レンズは、構造上マイクロメーター焦点面に倍率が掛かっています。WHSZ20×-Hは、1.3×でWHSZ30×-Hは2×となっていますので、測定に使用する場合は、必ず倍率補正を行ってください。また、マイクロメーターが光路に入ること、光路長が伸び、視度目盛位置がずれますので、+目盛側へ回して補正してください。

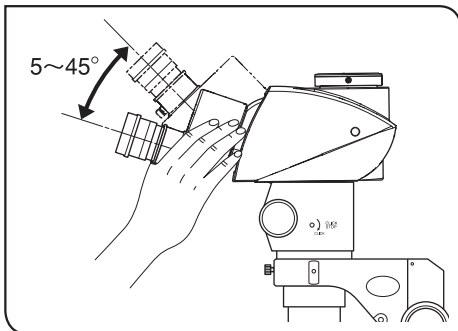
参考 接眼マイクロメーターを使用しないときは、清潔な柔らかい紙で包み、保管しておきます。



5 光路の切り替え (SZX2-TR30 の場合)

光路切り替えつまみ(a)をスライドさせて、必要な光路を選択します。

光路切り替えつまみ	表示	光路比率	
押し込み位置		双眼部	100%
引き出し位置		双眼部 カメラ	50% 50%



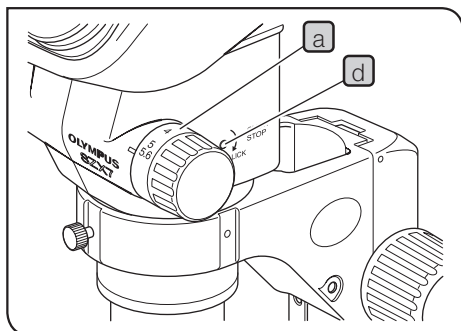
6 ティルティング調整 (SZX2-TTR の場合)

参考 鏡筒を見やすい高さ、角度にセットでき、楽な姿勢で観察できます。

双眼部を両手で持ち、見やすい位置に上下させます。

注記 上下限ストップ位置からさらに無理な力を加えますと、破損するおそれがありますのでご注意ください。

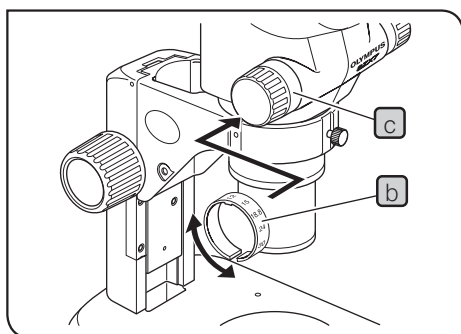
4-3 鏡筒部について



1 ズーム倍率表示

ズームハンドル (右) **a** に顕微鏡本体の単独倍率が表示されます。観察時の総合倍率は次の式で求められます。

$$\text{対物レンズ倍率} \times \text{顕微鏡本体倍率} \times \text{接眼レンズ倍率}$$



倍率表示リング

参考 1×対物レンズ以外の対物レンズには、倍率表示リングが付属されています。SZX7表示のものをご使用ください。

- 1 倍率表示リング**b**を正面から見て倍率が正しく読める状態で、倍率表示リングを広げて、左ズームハンドルの奥**c**へはめ込みます。
- 2 倍率表示リングを静かに回すと、指定位置で止まり、位置が決まります。

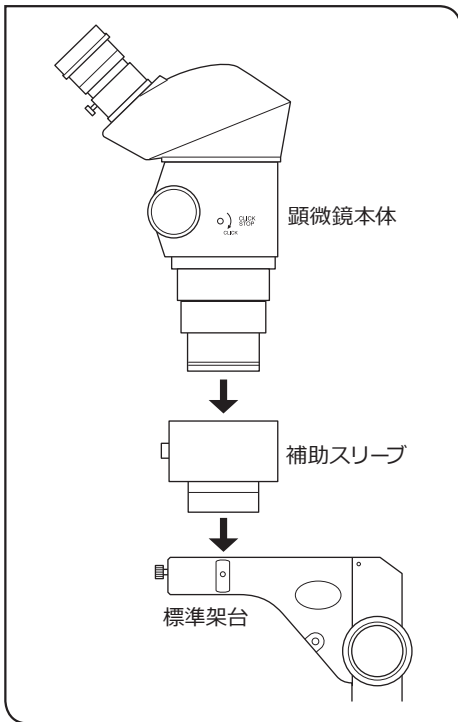
注記 右ズームハンドルにも同様に取り付けられますが、顕微鏡本体の単独倍率表示が隠れます。

2 クリックストップ ON-OFF の切り替え

参考 クリックストップをONにするとズームハンドルの表示倍率ごとにクリックストップが機能し、OFFにするとクリック位置付近の微妙なズーム変倍が行えます。

- 1 クリックストップをONにする場合は、六角ドライバーでクリックストップねじ**d**を時計方向 (矢印方向) にストップする位置まで回します。
ズーム倍率**a**に表示された倍率ごとにクリックストップが効きます。
- 2 クリックストップをOFFにする場合は、六角ドライバーでクリックストップねじ**d**を矢印方向とは逆に、約2回転回すとクリックが解除されます。

注記 必要以上に回すとカバーや内部機構が破損することがあります。



3 補助スリーブ SZ2-ET(オプション) の使い方

0.5×対物レンズは作動距離が長いので、標準架台を使用する場合には、この補助スリーブを併用しないと、架台上面にピントが合いません。

注記 顕微鏡本体位置が高くなり不安定となりますので、転倒にご注意ください。

4-4 カメラ観察/撮影について

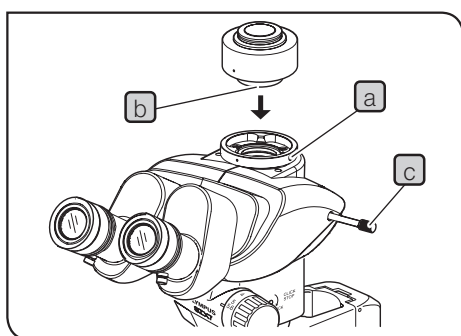
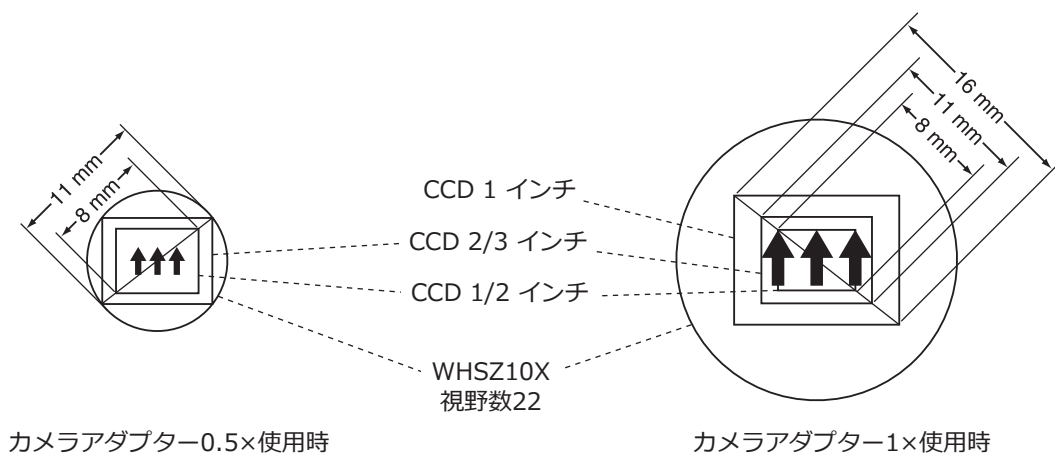
カメラ観察/撮影を行う場合は、三眼鏡筒SZX2-TR30/SZX2-TTRをご使用ください。
デジタルカメラにカメラアダプターとカメラマウントアダプター*を介することで、三眼鏡筒にセットできます。

*カメラアダプターにカメラマウントがある場合は、不要です。

詳細は、それぞれの取扱説明書をご参照ください。

1 カメラアダプターの倍率選択

デジタルカメラの使用CCDサイズによりカメラアダプターの倍率が決定されます。
接眼レンズWHSZ10×の視野数22に対して、下図のカメラ観察/撮影範囲となります。



2 カメラアダプターの取り付け

- 1 三眼鏡筒直筒部の固定ねじ **a** を六角ドライバーで充分ゆるめま
す。
- 2 カメラアダプターの丸アリ **b** を三眼鏡筒直筒部にはめ込み、固
定ねじ **a** を締め付けます。
- 3 使用カメラアダプターによりカメラマウントアダプターを使用し
て、カメラを取り付けます。

3 カメラ光路への切り替え

光路切り替えつまみ **c** を引き出し位置にすると、双眼部 50%/
カメラ光路 50%となります。

5 使用中に生じた問題とその処置

使い方により故障ではありませんが、本顕微鏡の性能を発揮できない場合がありますので、問題が発生した場合は、以下を参考にされて適切な処置をとってください。

万一、現象が改善されない場合はお求めになった販売店へご連絡ください。

現象	原因	処置	参照ページ
1. 両眼の視野が一致しない。	眼幅が合っていない。	正しく合わせます。	6
	視度差が補正されていない。	正しく調整します。	7
	接眼レンズが左右、異なっている。	交換し、左右同じものにしませす。	3
2. 視野がケラれる、あるいは視野が一様に明るくない。	開口絞りが絞られている。(SZX-AS使用時)	絞りを開きます。	20
	三眼鏡筒、中間鏡筒が正しく取り付けられていない。	確実に正しく取り付けます。	17
	光路切り替えつまみが途中位置にある。(SZX2-TR30)	正しい位置に切り替えてください。	9
3. 視野にゴミ、汚れが見える。	試料のゴミ、汚れ。	十分に清掃します。	1
	接眼レンズのゴミ、汚れ。		
4. 細部がつぶれてよく見えな	開口絞りの絞りすぎ。(SZX-AS使用時)	適度に調整します。	20
5. 見えが悪い。 • 像がシャープでない。 • コントラストが悪い。	対物レンズが傾いて取り付けられている。	正しく突き当てまでねじ込みませす。	17
	対物レンズ先端の汚れ。 顕微鏡本体の上・下部レンズのれ。	清掃します。	1
6. ズーミングすると像がボケる。	接眼レンズの視度調整が正しく合わせられていない。	正しく調整します。	7
	ピント合わせが不十分。	高倍側で正しくピントを合わせませす。	7
7. 焦準ハンドルの回転が重い。	回転重さ調整リングの締めすぎ。	適度にゆるめます。	6
8. 顕微鏡本体が自然降下し、検鏡中にピントがずれる。	粗動ハンドルの回転重さ調整リングのゆるめすぎ。	適度に締めます。	6

修理の依頼について

上記の処置を行った後も、現象が改善されない場合は、お買い求めいただきました販売店へご連絡ください。なお、その際に以下の事項を併せてご連絡ください。

- 製品名および略号(例：ズーム鏡体 SZX-ZB7)
- 製品番号
- 現象

6 仕様

項目	仕様		
(1) ズーム鏡体 • SZX-ZB7	左右光軸平行型ズーム変倍方式 ズーム駆動方式：水平ハンドル ズーム倍率ごとのクリックストップON-OFF方式		
	ズーム比：7 (0.8×～5.6×) ズーム倍率表示：0.8/1/1.25/1.6/2/2.5/3.2/4/5/5.6		
	対物レンズ取り付け：ねじマウント方式		
	ASユニット SZX-ASで対応		
(2) 鏡筒 • SZX-BI45 • SZX2-TR30 • SZX2-TTR	SZX-BI45	SZX2-TR30	SZX2-TTR
	双眼鏡筒	三眼鏡筒	ティルティング三眼鏡筒
	鏡筒傾斜角：45°	鏡筒傾斜角：30°	鏡筒傾斜角：5～45°
	—	光路切り替え：2段 (双眼 100% / 双眼 50% : カメラ 50%)	
	眼幅調整範囲：52～76mm		
	接眼レンズ固定つまみ付き 使用接眼レンズ：WHSZ接眼シリーズ		
(3) 標準架台 • SZ2-ST	ボールガイドによるラックピニオン方式 ハンドル回転重さ調整式 焦準ストローク 120mm ステージ板 Ø100mm 透過照明ベースSZ2-ILA 取り付け可能		
(4) 対物レンズ <small>ワーキングディスタンス</small> WD：作動距離	対物レンズ名		W.D. (mm)
	DFPL 0.5×-4		171 *
	DFPL 0.75×-4		116
	DFPLAPO 1×-4		81
	SZX-ACH 1×		90
	SZX-ACH 1.25×		68
	DFPL 1.5×-4		45.5
DFPL 2×-4		33.5	
(5) 接眼レンズ (注) 視野数を超えるマイクロメータ部分は見えなくなります。	WHSZ 10×	視野数22	
	WHSZ 10×-H**	視野数22、視度調整環付	
	WHSZ 15×-H**	視野数16、視度調整環付	
	WHSZ 20×	視野数12.5	
	WHSZ 20×-H**	視野数12.5、視度調整環付	
WHSZ 30×-H**	視野数7、視度調整環付		
(6) 使用環境	<ul style="list-style-type: none"> • 屋内使用 • 高度：2000mまで • 温度：5～40℃ • 湿度：最大80% (31℃まで) 31℃以上の使用環境湿度は直線的に下がり、34℃(70%)～37℃(60%) ～40℃(50%)となる。 		

* SZX2-ST使用時には、補助スリーブSZ2-ETが必要

** Ø24mm、厚さ1.5mmの接眼マイクロメータ挿入可能

7 光学性能表

対物レンズ	接眼レンズ							
	WHSZ10×/10×-H		WHSZ15×-H		WHSZ20×/20×-H		WHSZ30×-H	
	総合倍率	実視野 (mm)	総合倍率	実視野 (mm)	総合倍率	実視野 (mm)	総合倍率	実視野 (mm)
DFPL 0.5×-4	4× ~28×	55 ~7.8	6× ~42×	40 ~5.7	8× ~56×	31.3 ~4.5	12× ~84×	17.5 ~2.5
DFPL 0.75×-4	6× ~42×	36.7 ~5.2	9× ~63×	26.7 ~3.8	12× ~84×	20.8 ~3.0	18× ~126×	11.7 ~1.7
DFPLAPO 1×-4	8× ~56×	27.5 ~3.9	12× ~84×	20 ~2.9	16× ~112×	15.6 ~2.2	24× ~168×	8.8 ~1.3
SZX-ACH 1×	8× ~56×	27.5 ~3.9	12× ~84×	20 ~2.9	16× ~112×	15.6 ~2.2	24× ~168×	8.8 ~1.3
SZX-ACH 1.25×	10× ~70×	22 ~3.1	15× ~105×	16 ~2.3	20× ~140×	12.5 ~1.8	30× ~210×	7.0 ~1.0
DFPL 1.5×-4	12× ~84×	18.3 ~2.6	18× ~126×	13.3 ~1.9	24× ~168×	10.4 ~0.5	36× ~252×	5.8 ~0.83
DFPL 2×-4	16× ~112×	13.8 ~1.9	24× ~168×	10 ~1.4	32× ~224×	7.8 ~1.1	48× ~336×	4.4 ~0.63

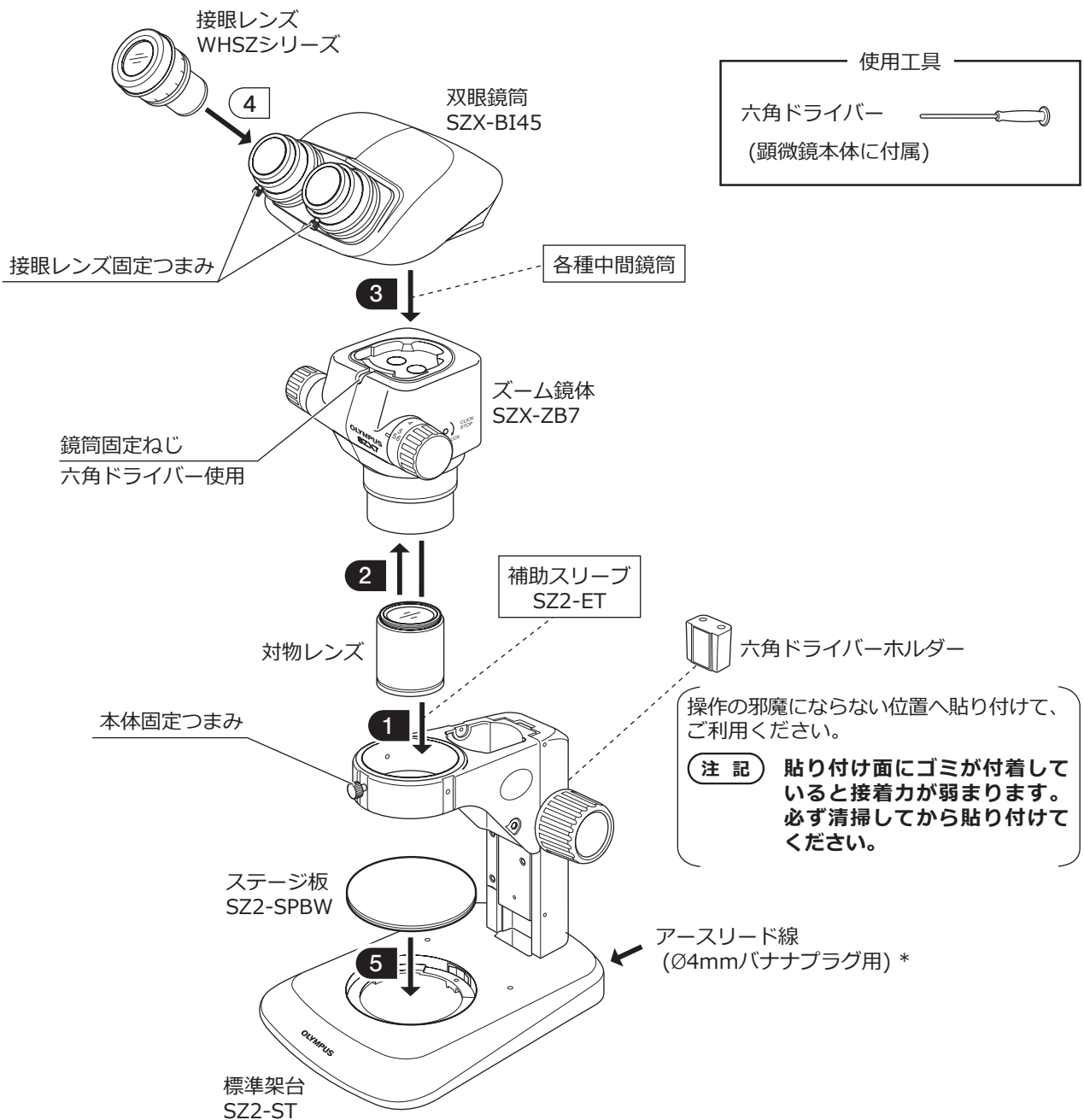
8 組み立て方

8-1 組み立て概略図

下図は各モジュールの取り付け方を示したもので、数字は取り付け順序を表しています。

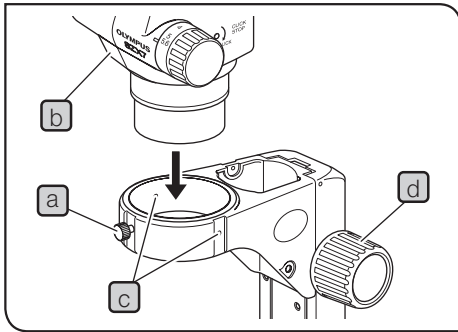
●数字については、次ページ以降に組み立て詳細説明があります。

注記 取り付ける際は、各取り付け部のゴミ、ほこりを取り除き、キズを付けないよう慎重に行ってください。



* ESD性能を必要とする場合は、Ø4バナナプラグ付アースリード線を取り付け、必ずアース接地を行ってください。

8-2 組み立て詳細



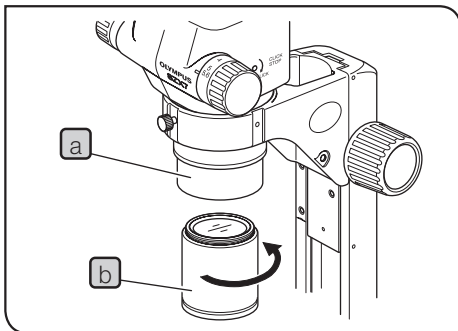
1 顕微鏡本体の取り付け

- 1 顕微鏡本体の固定つまみ **a** をゆるめて、本体 **b** を静かに標準架台の取り付け穴に挿入します。

参考 固定つまみ **a** は、取り付け穴外周の付属品取り付けねじ **c** にも、付け替えられますので、照明装置などを使用する場合は、移動してください。

- 2 顕微鏡本体の向きを正面にして、固定つまみ **a** を締め付けます。

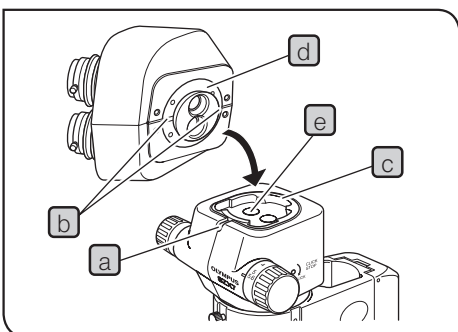
参考 ズームハンドルを焦準ハンドル **d** に近付けたい場合は、180° 回転させてください。



2 対物レンズの取り付け

- 1 対物取り付けマウントねじ **a** に対物レンズ **b** を、矢印方向に回して、確実にねじ込みます。

参考 0.5×対物レンズを使用する場合は、補助スリーブSZ2-ETが必要となります。

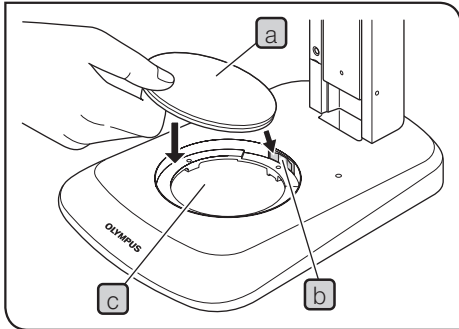


3 鏡筒の取り付け

- 1 鏡筒固定ねじ **a** を六角ドライバーで十分にゆるめます。
- 2 鏡筒の位置決め溝 **b** と顕微鏡本体の位置決めピン **c** を合わせ、鏡筒下面のアリ **d** を本体のアリマウント **e** に挿入します。
- 3 鏡筒固定ねじ **a** を六角ドライバーで確実に締め付けます。

参考 焦準ハンドル側から観察する場合には、鏡筒の向きは、180° 回転させて取り付けてください。

5 ステージ板の取り付け（取り外し）

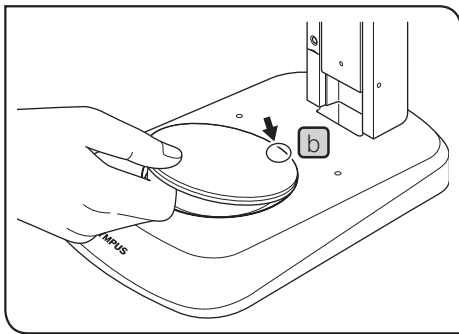


取り付け

- 1 ステージ板(a)をステージ板押えね(b)に押し付けながら、ステージ板取り付け穴(c)に挿入します。

参考

ステージ板には、白面と黒面がありますので、試料により使い分けてください。



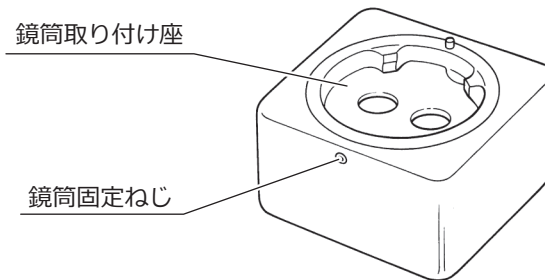
取り外し

- 1 ステージ板押えね位置(d)にあたる部分を押し付けると、手前が浮き上がりますので、そこを持って取り外します。

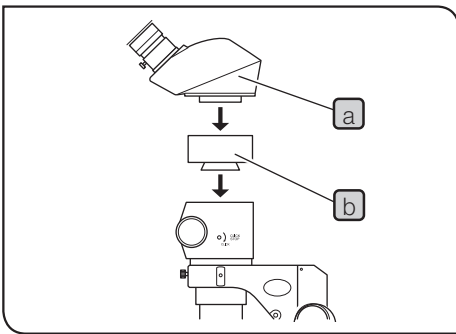
9 オプションモジュールの使い方

9-1 アイポイントアジャスター-SZX-EPA

1 外観と各部の名称



2 組み立て方



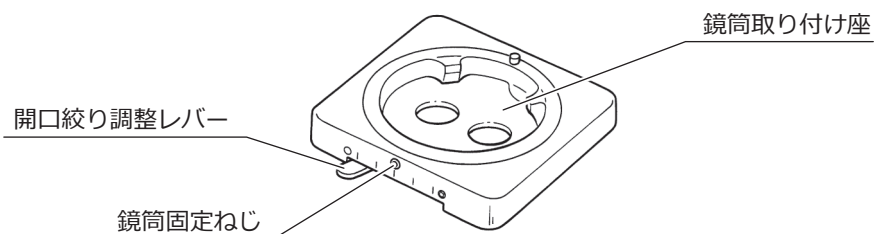
- 1 鏡筒 **a** をSZX顕微鏡本体付属の六角ドライバーで取り外します。
- 2 筒を外した所へ、アイポイントアジャスター **b** を取り付けます。
- 3 アイポイントアジャスターの上へ、先に外した鏡筒を取り付けます。

これでアイポイントは、40mm高くなります。

他の中間鏡筒を使用しない場合は、2段まで使用可能です。

9-2 ASユニット-SZX-AS

1 外観と各部の名称



2 組み立て方

参考 アイポイントアジャスター-SZX-EPAと同様に取り付けます。

3 開口絞りの使い方

参考 開口絞りを調整することで、観察像のコントラストを上げることができ、さらに焦点深度を深くすることができます。ただし、絞り込むと解像力は低下します。

1 開口絞り調整レバーをスライドさせます。

左側○が開放側、右側⊗が絞り込み側です。観察像を見ながら、コントラストや焦点深度の効果を確認し、調整してください。

注記 ・開口絞りを極端に絞り込むと、解像力の低下や周辺光量不足を生じることがあります。特に、ズーム高倍側では、周辺光量不足が発生しやすくなります。

・同軸落射照明装置SZX-ILLCと組み合わせた場合、開口絞りを最小まで絞り込むと、ケラレが発生する場合があります。その場合は、中間位置まで開いてご使用ください。

9-3 BXステージアダプター1型 SZX-STAD1

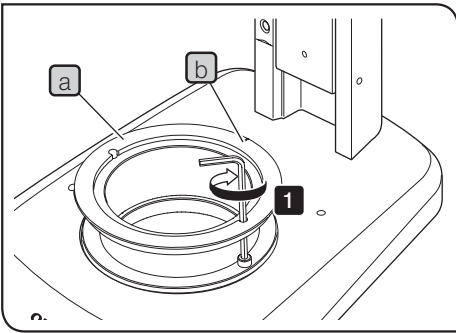
1 はじめに

SZ2-ST標準架台の他にSZX2-ST標準架台、大型架台およびSZX2照明架台に、回転ステージU-SRP、U-SRGを取り付けるアダプターです。U-SRPは、メカニカルステージU-FMPを使用することで、X/Y方向移動が可能となり、カメラ観察時のフレーミングなどに便利です。ステージアダプターの高さ分をカバーするため、対物レンズによっては、SZ2-STの場合は補助スリーブSZ2-ETを、またSZX2-STやSZX2照明架台の場合には補助支柱SZH-P400(落下防止リングSZX-Rを併用)を組み合わせることをお奨めします。

2 取り付け可能架台および制限条件

架台	使用可能对物レンズ	制限条件
• 標準架台 SZ2-ST / SZX2-ST • 大型架台 SZ-STL / SZX2-STL	0.5×～2×	なし
• 透過照明ベース SZ2-ILA	低倍側で周辺にケラレあり	SZ2-ST併用
• 4位置LED透過照明架台 SZX2-ILLTQ • 単位置LED透過照明架台 SZX2-ILLTS	ステージアダプターを使用する場合は、ILLT用STADマウントSZX2-STADMが必要です。 (LED透過照明架台SZX2-ILLTQ/ILLTSの取扱説明書をご参照ください。)	

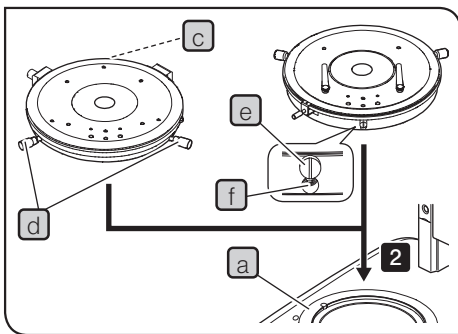
3 組み立て方



参考 下の表にある工具を使用します。

工具	詳細
六角レンチ(M4ねじ用)	SZX-STAD1の同梱品
六角穴付きねじ(M4)	SZX-STAD1の同梱品

1 SZX-STAD1 **a** の切り欠き **b** を架台の背面にして、六角レンチを使ってねじ(2個)を固定して、SZX-STAD1 **a** を架台に取り付けます。



2 SZX-STAD1 **a** にU-SRPまたはU-SRG2を取り付けます。

U-SRPの取り付け

位置決め(円柱型)ピン **c** を架台の背面にして、心出しつまみ **d** を時計回りに回して固定します。

U-SRG2の取り付け

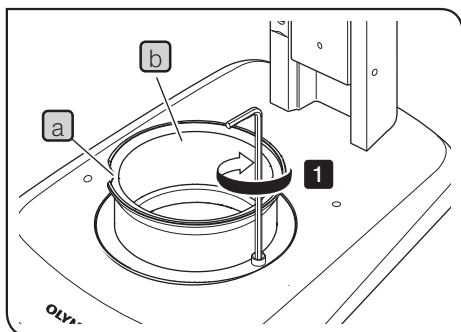
突起部 **e** を架台の正面にして、顕微鏡本体に付属されている六角ドライバーを使って、固定ねじ **f** を時計回りに回して固定します。

9-4 ステージアダプター1型 SZH-STAD1

BXステージアダプター1型SZX-STAD1と同様機能で、使用可能ステージが、水平ハンドルステージBH2-SHとなります。

1 組み立て方

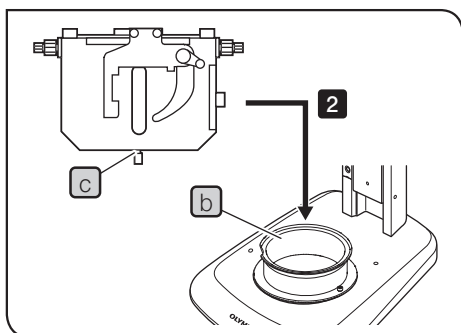
参考 LED透過照明架台SZX2-ILLTQ/ILLTSを使用する場合は、ILLT用STADマウントSZX2-STADMが必要です。詳細は、SZX2-ILLTQ/ILLTSの取扱説明書をご参照ください。



参考 下の表にある工具を使用します。

工具	詳細
六角レンチ(M4ねじ用)	SZH-STAD1の同梱品
六角穴付きねじ(M4)	SZH-STAD1の同梱品

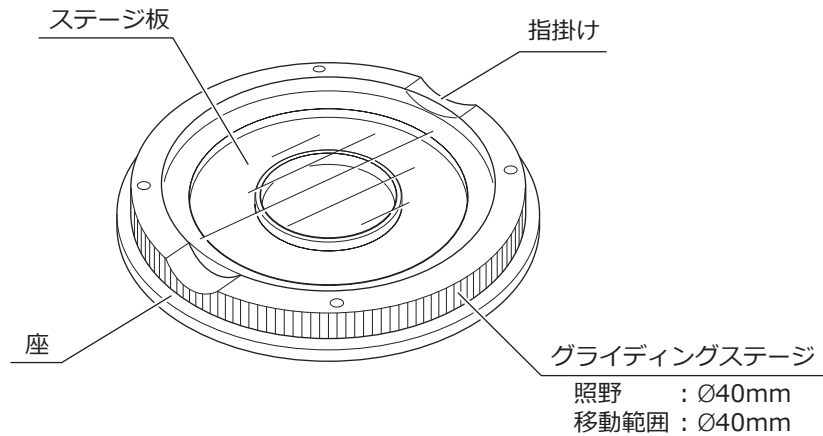
1 切り欠き**a**を架台の正面にして、六角レンチを使ってねじ(2個)を固定して、SZH-STAD1**b**を架台に取り付けます。



2 BH2-SH(水平ハンドルステージ)のステージ固定つまみ**c**を架台の正面にして、固定つまみ**c**を時計回りに回して固定して、BH2-SHを取り付けます。

9-5 グライディングステージ SZH-SG

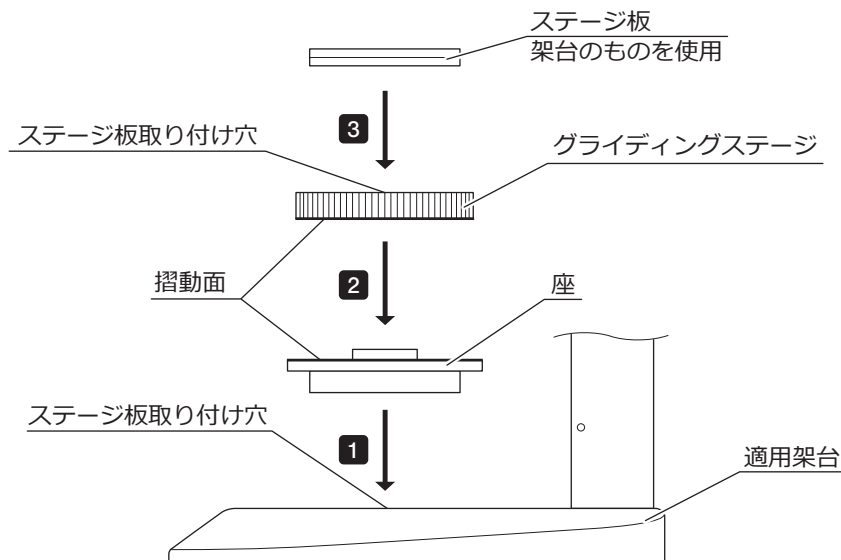
1 外観と各部の名称



2 組み立て方

- 注記** ・摺動面にゴミや金属粉などが付着しているときは、必ず清掃してください。
・グライディングステージの摺動面を、直接机上面に置かないでください。

- 参考** LED透過照明架台SZX2-ILLTQ/ILLTSを使用する場合は、ILLT用STADマウントSZX2-STADMが必要です。詳細は、SZX2-ILLTQ/ILLTSの取扱説明書をご参照ください。



- 参考** 摺動面は定期的に清掃してください。

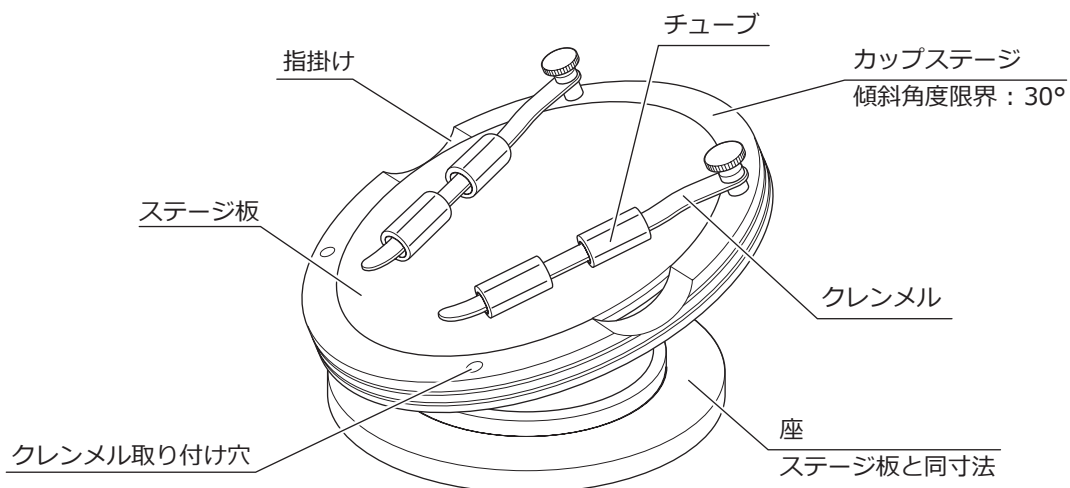
3 使い方

グライディングステージ周辺を軽く持って、水平移動させてご使用ください。

9-6 カップステージ SZH-SC

1 外観と各部の名称

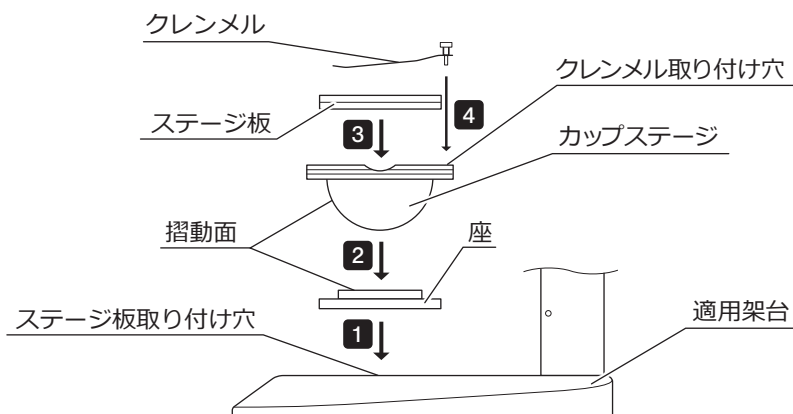
注記 使用可能な照明法は、**落射照明のみ**です。透過照明では使用できません。



2 組み立て方

注記 取り付ける際は、各取り付け部のゴミ、ほこりを取り除き、キズを付けないように慎重に行ってください。

参考 LED透過照明架台SZX2-ILLTQ/ILLTSを使用する場合は、ILLT用STADマウントSZX2-STADMが必要です。詳細は、SZX2-ILLTQ/ILLTSの取扱説明書をご参照ください。



1 カップステージ座を適用架台のステージ板取り付け穴に挿入します。

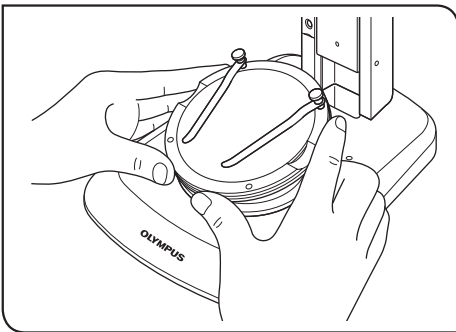
2 カップステージを座の上ののせます。このとき、カップステージと座の摺動面をきれいな布などで拭いてください。

3 ステージ板を取り付けます。

4 クレンメルを取り付けます。

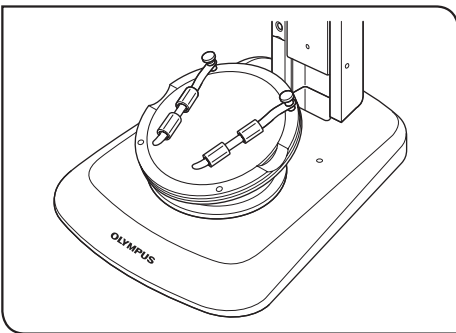
参考 摺動面は定期的に清掃してください。

3 使い方



- 1** 試料をステージ板の上ののせて、カップステージの縁を手で持ち、カップステージをゆっくりと傾斜させます。

参考 試料が滑り落ちそうなときは、付属のクレンメルで固定してください。



参考 ペトリディッシュのような容器を固定する場合には、付属のチューブをクレンメルに差し込んで、容器をはさみ込むようにして固定します。

- 注記**
- ・カップステージと座の摺動面を手で触れないように注意してください。もし、油などが付着した場合には、中性洗剤などで洗浄してからご使用ください。
 - ・カップステージの外周部に20g以上の偏心荷重がかかると、自然に動きだすことがあります。
 - ・高さの高い試料をのせて、カップステージを傾けますと、ピントがずれますので、再度ピントを合わせてください。

10 安全確認書発行のお願い

注記 次ページの安全確認書は、エビデントによるメンテナンスまたは修理等のサービスを提供する際、対象製品の安全性について、お客様に発行していただくものです。

これは販売店、メンテナンス技術員および当社社員の安全の確保を目的としておりますので、お手数ですがご協力をお願いします。

- ・メンテナンスまたは修理等のサービスを提供する際、安全確認書は毎回発行していただきます。
- ・安全確認書は、次ページをコピーし、内容を記入後、当社メンテナンス技術員にご提出ください。
- ・安全確認書を発行いただけない場合、メンテナンスまたは修理等のサービスの提供をお断りする場合があります。
- ・製品が汚染されている場合、事前に除染できる範囲は、お客様にて除染処理をお願いします。

修理・点検ご依頼時の安全確認書

この安全確認書は、製品の引き取り、または修理・点検を実施する作業者の健康と安全を確保するため、ご使用者様にご記入いただくものです。なにとぞ、ご理解とご協力のほどお願い申し上げます。
 なお、安全が保証されない場合は、作業をお受け致しかねますのでご了承ください。
 回答欄の□には、該当するものに✓を、（）内は該当するものを○で囲い、ご記入ください。

ご依頼日	年 月 日
ご依頼内容	<input type="checkbox"/> 修理（引き取り・現地） <input type="checkbox"/> 点検（引き取り・現地）
製品名	
シリアルナンバー	
バイオセーフティレベル および 製品の消毒・滅菌の確認	<input type="checkbox"/> BSL1 <input type="checkbox"/> BSL2 <input type="checkbox"/> BSL3 <input type="checkbox"/> BSL4 ※ <input type="checkbox"/> 該当しない <input type="checkbox"/> 自施設の消毒・滅菌ルールに従って、依頼する製品の消毒・滅菌が完了しています。 <input type="checkbox"/> 依頼する製品の消毒・滅菌は実施していません。 ※BSL4環境で使用された製品の修理・点検は受け付けておりません。
ご施設名	
ご所属	
ご署名	
ご連絡先 お電話、Email等	

株式会社エビデント

Evident Customer Information Center

お客様相談センター 受付時間 平日 9:00~17:00

☎ **0120-58-0414** ※フリーダイヤルが利用できない場合
03-6901-4200

生物・工業用顕微鏡 E-mail: ot-cic-microscope@evidentscientific.com

その他の製品 E-mail: ot-cic-inspro@evidentscientific.com

ライフサイエンスソリューション

お問い合わせ



[https://www.olympus-lifescience.com/
support/service/](https://www.olympus-lifescience.com/support/service/)

公式サイト



<https://www.olympus-lifescience.com>

産業ソリューション

お問い合わせ



[https://www.olympus-ims.com/
service-and-support/service-centers/](https://www.olympus-ims.com/service-and-support/service-centers/)

公式サイト



<https://www.olympus-ims.com>