

拍照步骤

插入一个U盘存储器①。

打开CCD主机的主开关。  
打开主开关②。

初始设置  
(语言设置: p.54, 刻度设置: p.35)

选择 REC AUTO 模式  
每按下一次 MODE 按钮③, 模式就按下列顺序转换一次: REC AUTO → PLAY → REC MANUAL

调节显微镜  
• 把光路调节杆拨到照相(视频)光路。  
• 在显微镜光路中插入LBD滤光片。  
• 调节显微镜亮度。

检查图像  
在显示器屏幕上对样品进行聚焦和构图(拍照区域)。

拍照  
• 按下 EXPOSE 按钮④。  
• 记录过程中, ACCESS 指示灯⑤闪烁。

检查拍照效果  
• 请选择 PLAY 模式, 检查拍照下的图像。  
(详情请参阅背面内容。)

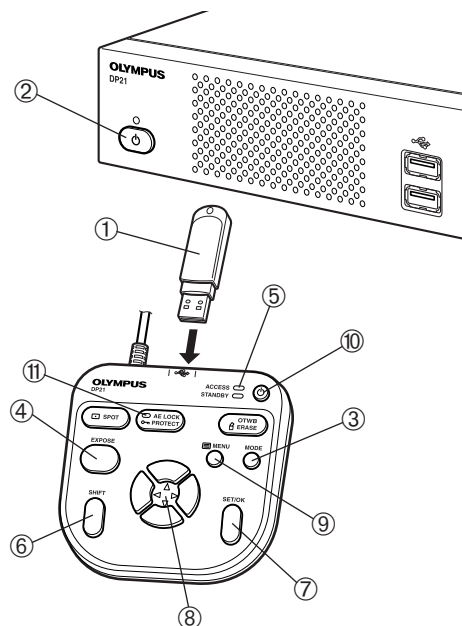
出厂时的主要设置

- INFO 显示屏 : ON (显示)
- 拍照模式 : HQ (高质量)
- 曝光补偿 : ±0
- 白平衡 : AUTO (自动)
- 测光模式 : 30% 平均测光
- 清晰度 : NORMAL (普通)
- ISO : 100
- 图像色彩设置 : COLOR-1\*

\*COLOR-1 是 BX, IX81/71, SZX2 和 SZ2 显微镜的设置。

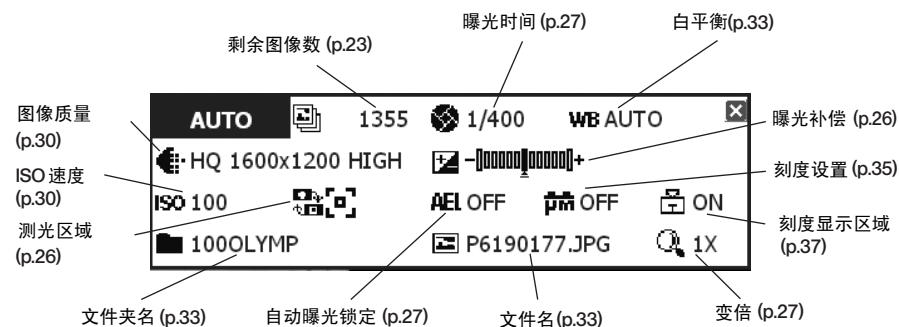
COLOR-2 是 CX 显微镜的设置。

◎设置详情, 请参阅使用说明书。



INFO 显示屏

(下面内容中的页码是指使用说明书中的页码。)



提示

- 按下方向按钮 ▲▼⑧, 就可以对图像进行变倍。变倍前, 一定要隐藏 MENU 显示屏(使用 MENU 按钮⑨, 就可以进行显示 / 隐藏转换)。
- 如果需要移动已变倍的图像, 请按住 SHIFT 按钮⑥或者 SET/OK 按钮⑦不放手的同时, 按方向按钮⑧。
- 同时按下 Shift + MENU 按钮, 隐藏 INFO 显示屏。
- 如果没有显示图像, 在启动时, 在 AE 锁定指示灯⑩亮的同时(大约持续1秒钟), 先按主开关②, 然后再按 MENU 按钮⑨, 系统就会以 SVGA 分辨率(800x600)启动。

警告

- 只能把随 DP21提供的U盘存储器插入手动控制器的 USB 接口。(如果插入一个大功率的USB设备, 由于供电不足, 有可能不能使用。)
- 始终要把照相头的主开关保持在“开”状态。
- 使用控制箱上的主开关②关闭电源后, 不能使用手动控制器上的待机开关打开电源。控制箱上的主开关②应该在这种场合下使用。(如果使用手动控制器上的待机开关⑩关闭系统, 就可以使用两个开关中的任一开关打开电源了。)



重放步骤

插入一个包含有拍照图像的U盘存储器①。

打开主开关②。

选择 PLAY 模式

每按下一次 MODE 按钮③，模式就按下列顺序转换一次：REC AUTO → PLAY → REC MANUAL

重放单张图像

- 按下 SET/OK 按钮④（把索引显示转换成单张显示）。
- 任意按下一个方向按钮 ◀▶ ⑤，选择一张图像。

对重放的图像进行变倍

任意按下一个方向按钮 ▲▼ ⑤，从索引显示到“4x”之间选择一项。

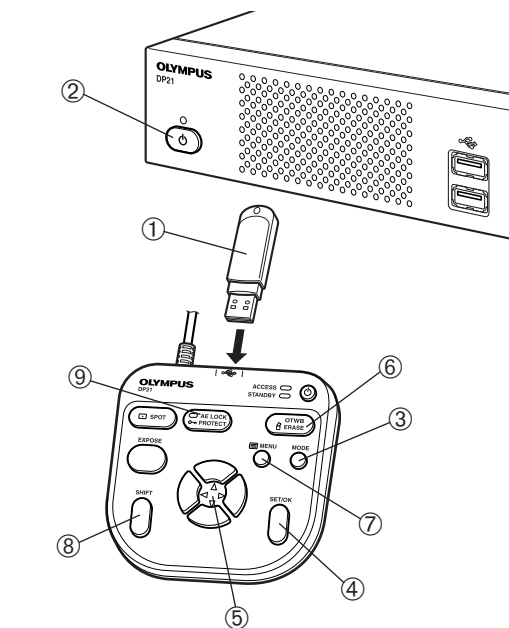
删除单张图像

选择所要删除的图像

- 单张显示状态：使用方向按钮 ◀▶ ⑤。
- 索引显示状态：使用方向按钮 ▲▼◀▶ ⑤，把光标移动到所要删除的图像上。

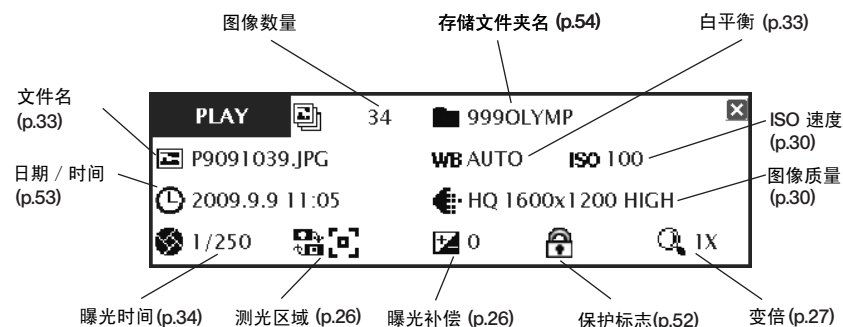
按下 ERASE 按钮⑥。

显示确认信息框后，按下 SET/OK 按钮④，输入选择项。



INFO 显示屏

（下面内容中的页码是指使用说明书中的页码。）



提示

- 对图像进行变倍前，请隐藏 MENU 显示屏。（请使用 MENU 按钮⑦显示或者隐藏这个显示屏。）
- 如果要提高变倍比，请按方向按钮 ⑤ ▲。  
（每按一下 ▲ 按钮，变倍比就按 1x → 2x → 4x 顺序转换一下。）
- 如果要降低变倍比，请按方向按钮 ⑤ ▼。  
（每按一下 ▼ 按钮，变倍比就按 4x → 2x → 1x → 索引显示顺序转换一下。）
- 如果要在 2x 或 4x 变倍状态下移动图像，请在按住 SHIFT 按钮⑧或 SET/OK 按钮④不放的同时，按方向按钮⑤。
- 如果要把索引显示状态转换成单张重放状态，请选取所需的图像，然后按 SET/OK 按钮④。
- 如果要关闭 INFO 显示屏，请同时按下 Shift + MENU 按钮。
- 如果要保护图像数据（避免被误删除），请选取需要保护的图像，然后按下 PROTECT 按钮⑨。

警告

- 不能删除受保护的图像。（删除受保护的图像之前，必须先解除保护状态。）
- 选取 FORMAT 后，U盘存储器上的所有文件，包括受保护的图像和文本文件，都会被删除。

删除全部图像

按下 MENU 按钮⑦，显示出 MENU 屏幕，选取 [ERASE ALL FILES]，然后按下 SET/OK ④。



删除全部图像      格式化

显示确认信息框后，按下 SET/OK 按钮④，输入选择项。