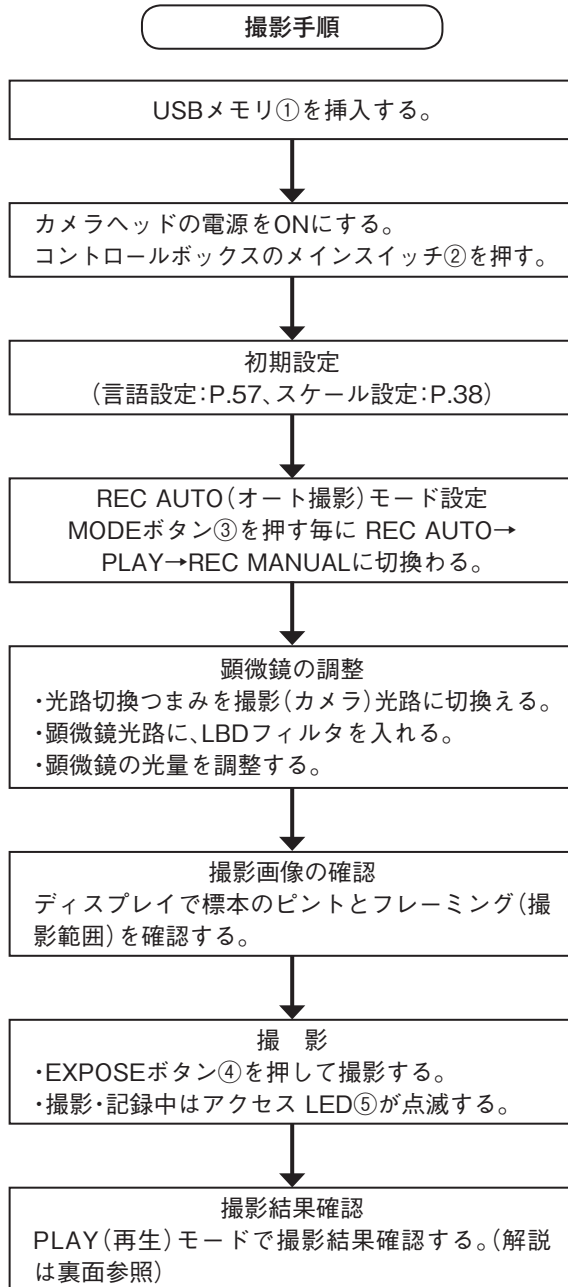


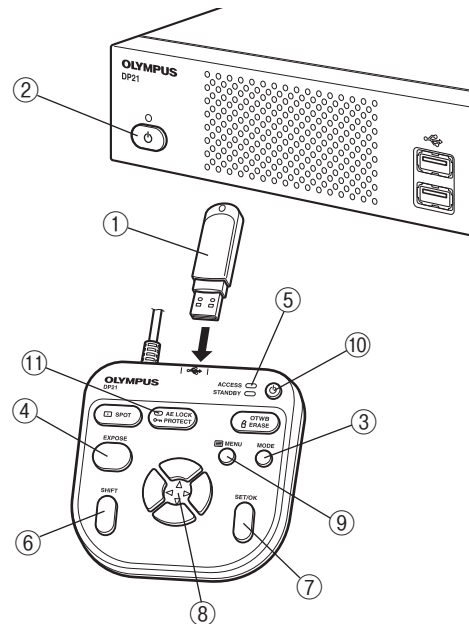
撮影手順



主な出荷時設定

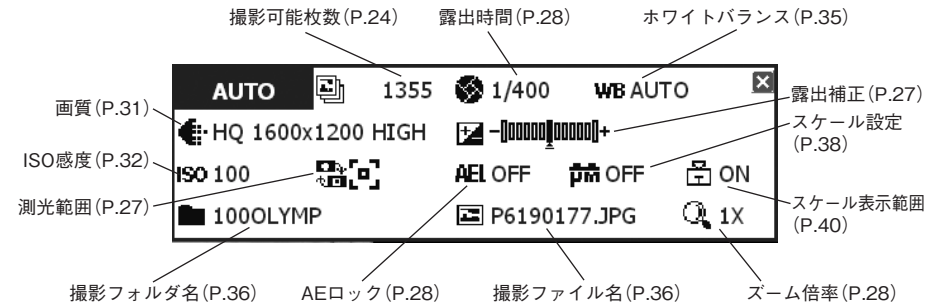
- ・INFO表示 : 表示
- ・記録モード : HQ(DP21)
2448x1920, JPEG-LOW(DP26)
- ・露出補正 : ±0
- ・ホワイトバランス : AUTO
- ・測光モード : 30%平均
- ・シャープネス : NORMAL(ノーマル)
- ・ISO : 100
- ・色設定 : COLOR-1

◎各設定の詳細な内容については取扱説明書をご覧ください。



INFO画面 (頁数は取扱説明書参照頁)

下図はDP21と組合わせた時のINFO画面です。



ヒント

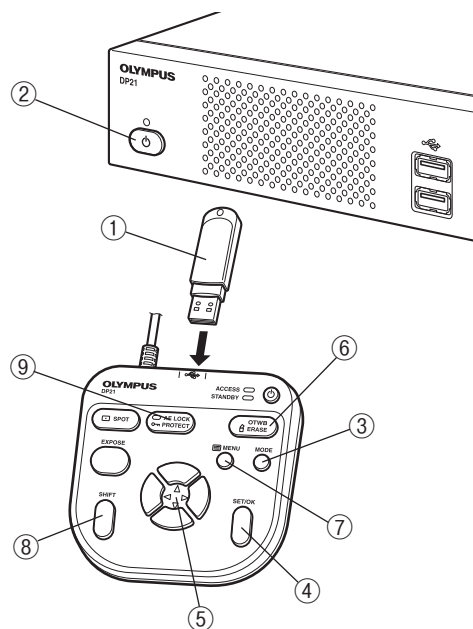
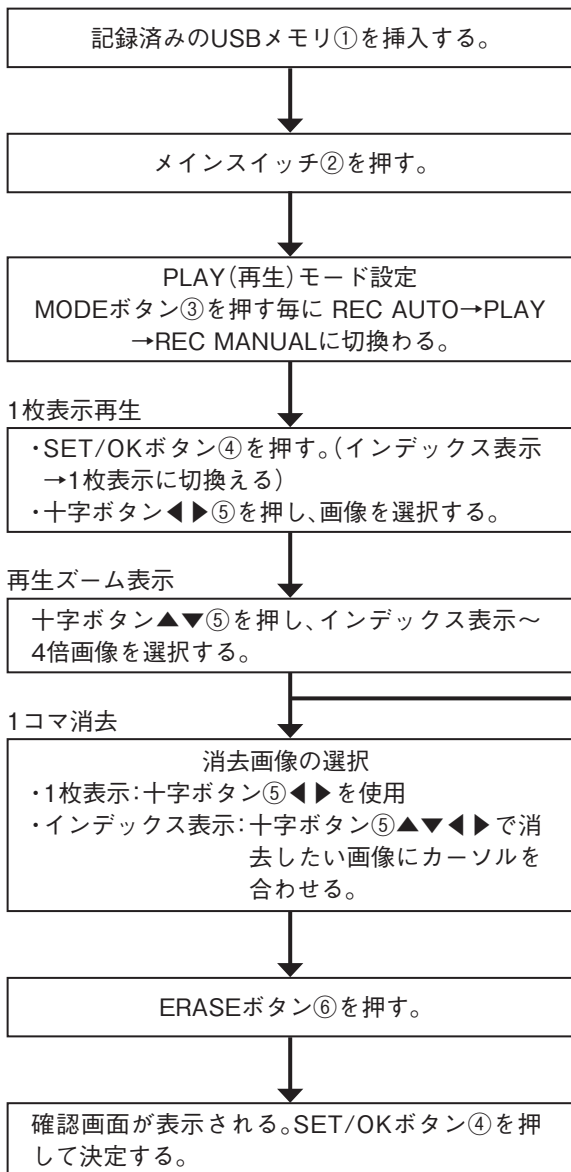
- ・十字ボタン▲▼⑧を押すとズーム表示することができます。ズーム表示を行う場合にはMENU画面を非表示(MENUボタン⑨で表示/非表示切換え)にしてください。
- ・ズーム時に画像をスクロールする場合は、SHIFTボタン⑥または SET/OKボタン⑦を押しながら、十字ボタン⑧を押してください。
- ・INFO画面表示をOFFにするには SHIFT+MENUを押します。
- ・ディスプレイに何も表示されない場合には、メインスイッチ②を押して起動中にAEロックLED⑪が点灯した(約1秒点灯)時、MENUボタン⑨を押すと、解像度SVGA(800×600)で起動できます。

注意

- ・ハンドスイッチの USBポートには DP21-SAL付属のUSBメモリー以外の機器は接続しないでください。(接続した機器の消費電力が高いと、電流不足のため動作しない場合があります)
- ・カメラヘッドの電源スイッチは常にONにしてください。
- ・コントロールボックスのメインスイッチ②により電源をOFFにした場合は、ハンドスイッチのスタンバイスイッチ⑩から電源をONにすることはできません。コントロールボックスのメインスイッチ②により操作してください。(ハンドスイッチのスタンバイスイッチ⑩により電源をOFFにした場合は、いずれのスイッチからも電源をONにすることができます)

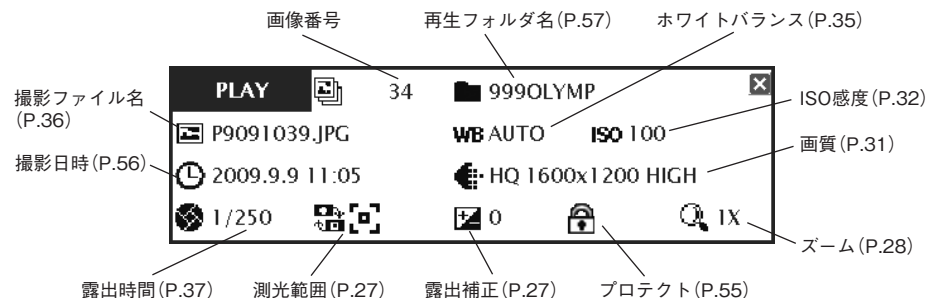


再生手順



INFO画面 (頁数は取扱説明書参照頁)

下図はDP21と組合わせた時のINFO画面です。



ヒント

- ・ズーム表示を行う場合にはMENU画面を非表示にしてください。(MENUボタン⑦で表示/非表示切り替え)
- ・ズーム倍率を上げるには十字ボタン⑤の▲を押してください。(▲を押す毎に1倍→1:1(等倍)→2倍→4倍に変わります)
- ・ズーム倍率を下げるには十字ボタン⑤の▼を押してください。(▼を押す毎に4倍→2倍→1:1(等倍)→1倍→インデックス表示に変わります)
- ・2倍、4倍ズーム時に画像をスクロールする場合は、SHIFTボタン⑧またはSET/OKボタン④を押しながら、十字ボタン⑤を押してください。
- ・インデックス表示から1枚表示再生する場合は、再生したい画像を選択して、SET/OKボタン④を押してください。
- ・INFO画面表示をOFFにするにはSHIFT+MENUを押します。
- ・任意の画像を選択し、プロテクトボタン⑨を押すと、選択した画像にプロテクト(消去禁止)をかけることができます。

注意

- ・プロテクトのかかっている画像は、消去できません。(プロテクトを解除してから消去してください)
- ・FORMAT(初期化)を選択するとプロテクト画像も含めて、文書ファイルなどのUSBメモリー内のすべてのファイルが消去されます。



全コマ消去 フォーマット(初期化)