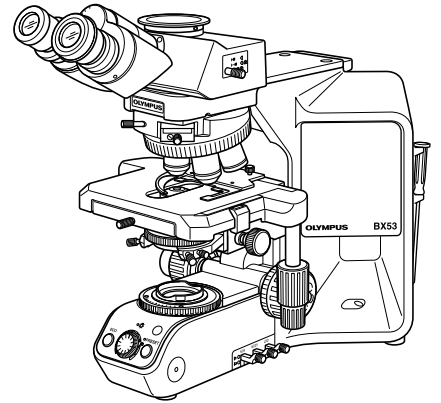


OLYMPUS®



使用说明书

BX53

生物显微镜

本使用说明书适用于奥林巴斯BX53型生物显微镜。
为确保安全、获得最优性能并使您完全熟悉本显微镜的使用，我们建议您在操作本显微镜前全面、仔细地看完这本使用说明书。
为了供您进一步参考，应把本说明书放在靠近工作台并容易拿到的位置。

AX8898

安全和 EMC 注意事项

- 本产品符合在 GB/T18268.1 系列中描述的辐射和抗干扰性要求。
- 在使用产品前，要对电磁环境进行评估。不要在靠近强电磁发射源的地方使用本产品，以免干扰正确操作。
- 请使用奥林巴斯公司指定的电源线。否则产品的安全性和 EMC 性能将不能得到保证。
- 务必使产品接地。否则，预期的电气产品安全和 EMC 性能将不能得到保证。

GB18268.26的要求：

1. 制造商有责任向顾客或用户提供设备的电磁兼容信息。
2. 用户有责任确保设备的电磁兼容环境，使设备能正常工作。
3. 本设备按GB4824中的A类设备设计和检测。在家庭环境中，本设备可能会引起无线电干扰，需要采取防护措施。
4. 禁止在强辐射源（例如非屏蔽的射频源）旁使用本设备，否则可能会干扰设备正常工作。



根据欧洲法规 2002/96/EC 中关于电子和电气设备垃圾处理的规定，这一符号表示该产品不能作为不分类的城市垃圾处理，而必须单独集中处理。

请咨询您当地的奥林巴斯欧盟经销商，以确认您所在国家的合法回收和/或处理系统。

注意： 根据 FCC 管理条例第15章，本设备经检测，证明符合 A 级数字设备的要求。这些要求是为了提供相应的保护，以避免在商业条件下使用设备时，产生有害的干扰。这类设备产生、使用并能够辐射出无线电频率，并且，如果不按照使用说明书的规定进行安装和使用，可能会对无线电通讯造成有害的干扰。在居民区操作这类设备时，有可能造成有害干扰。在这种情况下，使用人员应该使用自己的经费消除干扰。

FCC 警告： 如果做了未经相当事人依照规定特别批准的改变或修改，使用人员将无权操作本设备。

目 录

为了使本显微镜充分发挥它的全部性能，正确安装和调节极为重要。如果您要自行安装本显微镜，请仔细阅读第10章，“安装”（第34页到第37页）。

重要	— 为了安全使用本显微镜，一定要阅读本章节。—	1-3
1	各部件名称	4
2	调节装置	5-7
3	观察流程	8,9
4	简明观察步骤	10-12
	4-1 基本操作（直到观察样品）	10,11
	4-2 显微镜调节（如何改善观察到的图像）	11,12
	1 调节瞳间距	11
	2 调节屈光度	11
	3 调节对中	12
	4 调节对比度	12
5	使用调节装置	13-26
	5-1 机架	13-16
	1 调节亮度	13
	2 使用光强预置按钮	13
	3 使用 ECO/NORMAL 模式转换按钮	14
	4 使用滤色片	14-16
	5-2 聚焦锁定装置	17,18
	1 聚焦装置	17
	2 调节聚焦	17
	3 微调焦旋钮换位	18
	4 调节粗调焦旋钮张力	18
	5 预调焦限位杆	18
	5-3 载物台	19-21
	1 放置样品	19
	2 使用辅助夹片器	19
	3 调节 X 轴和 Y 轴旋钮张力	20
	4 旋转载物台	21
	5 调节载物台高度	21
	5-4 镜筒	22-24
	1 调节屈光度	22
	2 使用眼罩	22
	3 使用目镜测微尺	23
	4 选择三目镜筒的光路	23
	5 调节倾角	24
	6 使用内置测微尺的目镜	25
	5-5 聚光镜	25
	1 物镜和聚光镜的配合	25

5-6 使用油镜	26
1 使用油镜	26
5-7 带校正环的物镜	26

6 采集图像	27
7 故障检修指南	28-30
8 规格	31,32
9 光学特性 (UIS2系列)	33
10 安装 – 更换灯泡时, 请参阅本章。–	34-37
11 灯室检查表	38

重要

本显微镜采用本设备采用 UIS2（万能无限远系统）光学设计，只能和用于 BX2 系列的 UIS2 型目镜、物镜和聚光镜等组合使用。（某些设计用于 BX 系列的模块和 UIS 系列的物镜 / 目镜也可以使用。详情请接洽奥林巴斯公司或者查阅产品目录。）如果使用了不正确的零部件，性能将会受损。

⚠ 安全预防措施

(图1)

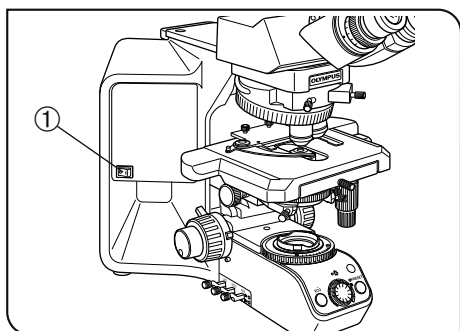


图 1

1. 如果需要使用本设备观察带有传染病可能的样品时，请使用防护手套以及其它防护措施，避免皮肤直接接触样品。
在观察后，一定要清洁本仪器与样品接触过的部分，以免传染。
 - 移动本显微镜有可能碰掉样品，造成传染。因此，在移动本显微镜前一定要取下样品。
 - 在样品因错误操作而损坏的情况下，请立即采取防传染措施。
 - 在使用本产品的附件之前，请遵循“准备”一节（请参阅第 2 页）中说明的步骤。否则，不能保证本设备的稳定性，样品可能会掉下，造成传染。
 - 在处理与潜在传染样品接触过的设备前，一定要遵守用户所在地区的法律和规章。
2. 请将本显微镜安装到坚固、水平的工作台或长桌上。
3. 小心不要过分倾斜本显微镜。否则，一些可移动的部件，例如，光路选择钮有可能向不正确的方向移动。
4. 在操作过程中，显微镜后部的灯室表面将会变得特别热。安装显微镜时，一定要在灯室周围，特别是灯室上方留下足够的自由空间（至少 10 厘米）。
5. 安装显微镜时，请将电源线远离灯室。如果电源线接触到发热的灯室，电源线将会融化，导致触电。
6. 需要更换灯泡时，为了避免触电或燃烧危险，一定要关闭主开关①，然后再把电源线从墙上插座中拔出。如果在使用中或者刚刚使用过后需要更换灯泡，接触前，请等待灯室和灯泡完全冷却。（图1）

指定灯泡	12V100WHAL-L (PHILIPS 7724)
------	-----------------------------

警告 请始终使用指定灯泡。使用其他灯泡会导致故障。

7. 请始终使用奥林巴斯公司提供的电源线。如果使用了不合适的电源线，奥林巴斯公司就不能保证设备的电气安全性能。
8. 一定要保证把显微镜的接地端子与墙上插座的接地端子牢固连接。如果本设备没有接地，奥林巴斯公司就不能保证设备的电气安全性能。
9. 千万不要将金属物体插入显微镜机架上的通风口，否则可能会造成电击、人身伤害和设备损坏。
10. 灯室的标准使用寿命为使用八年或者累计照明 20,000 小时，以先到者为准。详情请参看第 38 页的检查表。

使用中的限制

如果同时使用了下面全部组合（①到③），相比起其他组合，显微镜有可能因为倾斜超过一定角度而翻倒。请将中间镜筒的照相光口相对向后 45° 安装，避免翻倒。



①镜筒是下列三目镜筒之一：U-TTBI, U-ETBI 或 U-TTLBI。

②中间镜筒是：U-TRUS 或 U-DP。

③上面②中所述的中间镜筒上安装了重量超过0.4 kg的照相设备。



安全标志

下列符号标在本系统上。请了解这些符号的意义，始终用最安全的方式操作。

标志	意义
	表明表面温度很高，不能用手触摸。
	表示不确定的一般危险。请遵循这一符号后面的说明或者遵循使用说明书的要求。
	表示主开关接通（ON）。
	表示主开关切断（OFF）。

警告标志

这些警告标志位于特别需要小心的地方，在操作和使用显微镜时，一定要注意。

警告标志的位置	灯室 [警告：高温]	
警告标志的位置	后面板 [警告：高温]	

如果警告标志变脏或者脱落，请接洽奥林巴斯公司予以更换或者做其他处理。

本产品的使用期限

- 在按照使用说明书的要求正确使用的前提下，本产品的使用期限为购买后8年。

1 准备

(图2)

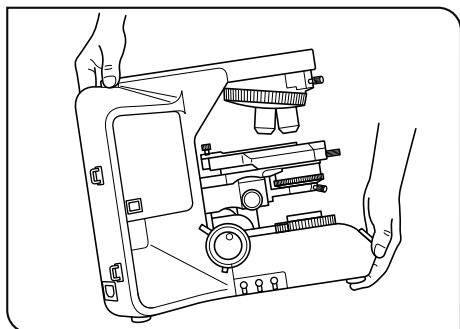


图 2

1. 本显微镜由精密仪器组成。操作时要小心，避免突然的或剧烈碰撞和震动。同时还要注意本显微镜没有防水结构。
2. 下列情况下，不要使用本显微镜：阳光直射、高温或高湿、多尘、以及容易受到强烈振动的地方。（操作条件请参见第8节，“规格”。）
3. 移动显微镜时，先取下镜筒和样品，然后抓住镜臂后面的把手部分和机架前部，小心搬动显微镜，如图2所示。

警告

为避免损坏本显微镜，千万不能拿着载物台或者粗微调焦旋钮搬动显微镜。

- 即使只是沿着工作台表面移动显微镜，也要事先取下样品。
 - 如果需要打包长途运输本显微镜，请接洽奥林巴斯公司。
- 搬动显微镜时，不要抓住后面板上电源盖（黑色）的底部。
4. 在本显微镜上使用附件时，一定不要让系统总高度超过1米。否则，将失去本设备的稳定性。

2 维护、保养和贮存

1. 如果需要清洁透镜或其它玻璃元件，请用市售送风机简单吹去表面灰尘，然后使用一张镜头纸（或薄纱布）轻轻擦拭。

如要除掉指纹或油渍，请用少量的市售无水酒精沾湿纱布擦拭。

警告

- 因为无水酒精是极易燃的物质，所以在使用时必须要小心。
注意不要把这些化学品接近明火和可能的电火花来源，或能进行开关操作的电子设备。（这是因为电火花有可能引起火灾。）
还要注意，只能在通风良好的房间中使用这些化学品。
- 进行保养前，先关闭主开关，然后等待灯室完全冷却下来。

2. 不要使用有机溶剂清洁显微镜的非玻璃部件。需要清洁时，请使用一块无毛软布蘸少量稀释的中性清洁剂进行清洁。

3. 除了在本说明书中允许拆卸的零部件，不要拆下本显微镜的任何零部件，这可能会导致故障或者造成性能下降。

4. 使用完显微镜后，请关闭显微镜主开关。等待灯室完全冷却后，用防尘罩盖上显微镜。

5. 处理本产品时，一定要遵守用户所在地区政府的法律和规章。

3 警告

如果不按本使用说明书指定的方式操作，可能会危害用户的人身安全。此外，也可能损坏本仪器。应始终按本使用说明书的要点操作本仪器。

本使用说明书使用下列符号突出文字。

警告 : 表示有潜在危险情况。如果不处置的话，可能会对本设备或者其它物体造成轻微或者中等程度的伤害或者损害。这一符号也用于警示不安全的操作方式。

◎ : 表示注释（便于操作和维护）。

4 设计用途

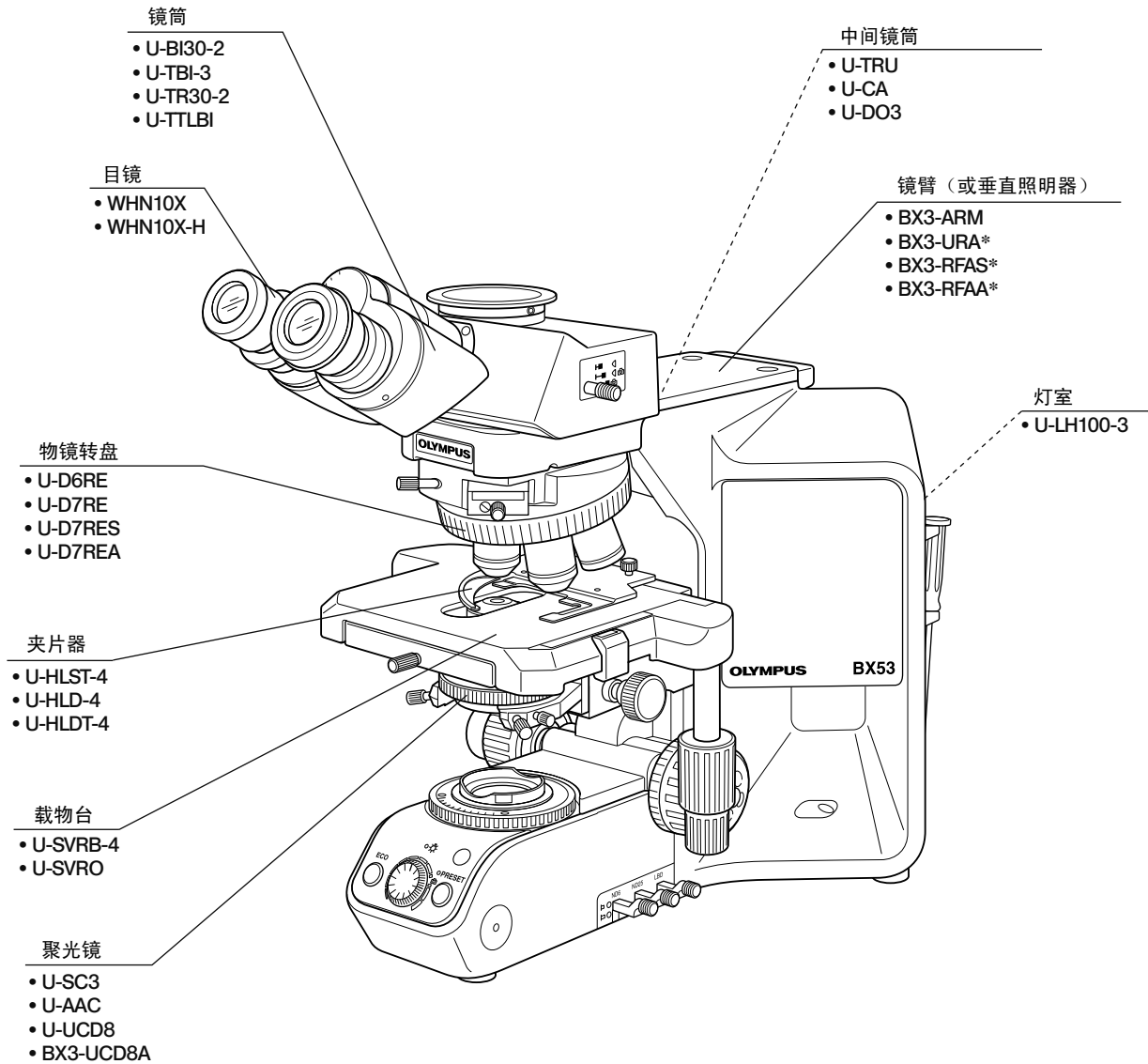
本仪器设计用于在各类常规工作和研究领域观察样品的放大图像。

请不要把本仪器用于其它任何非设计用途。

1 各部件名称

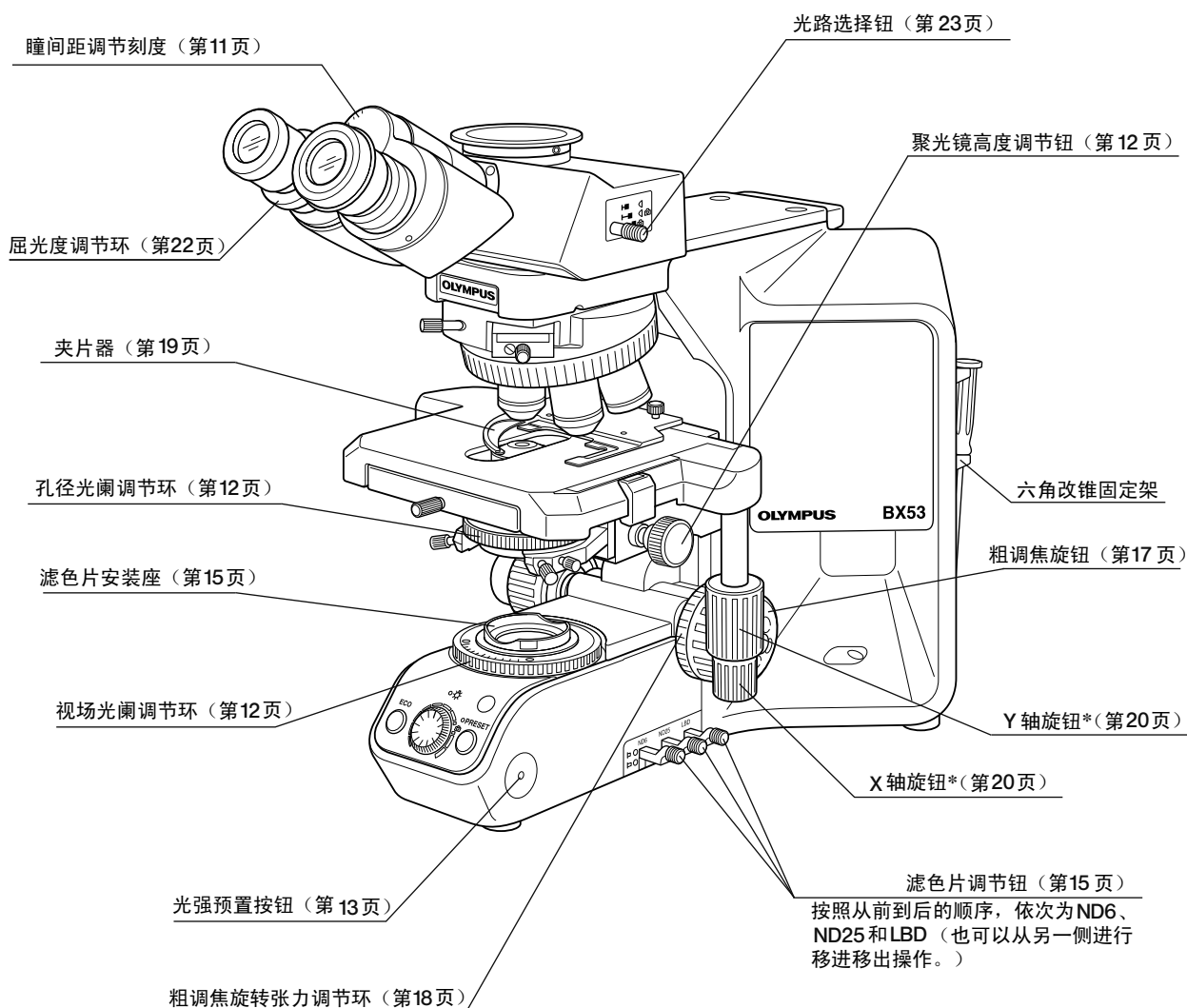
©下面提及的部件仅仅表示典型产品的名称。某些没有提及的产品也可以使用于本显微镜。请查阅最新产品目录或者接洽奥林巴斯公司。

对于标有“*”的产品，请同时参阅他们的使用说明书。



2 调节装置

◎如果您还没有安装好显微镜，请阅读第10节，“安装”（第34页到第37页）。



*可以自选安装U-SHG（薄型）或U-SHGT（厚型）载物台移动钮橡胶帽。

主开关 (第10页)

I : 开
O : 关

粗调焦限位杆 (第18页)

微调焦旋钮 (第17页)

可拆卸。

粗调焦旋钮 (第17页)

滤色片调节钮 (第15页)

按照从前到后的顺序, 依次为ND6、
ND25和LBD (也可以从另一侧进行
移进移出操作。)

ECO指示灯 (第14页)

ECO: 亮 (绿色)
正常: 关

状态指示灯

绿灯亮: 灯泡开
红灯亮: 自动关闭

人体传感器 (第14页)

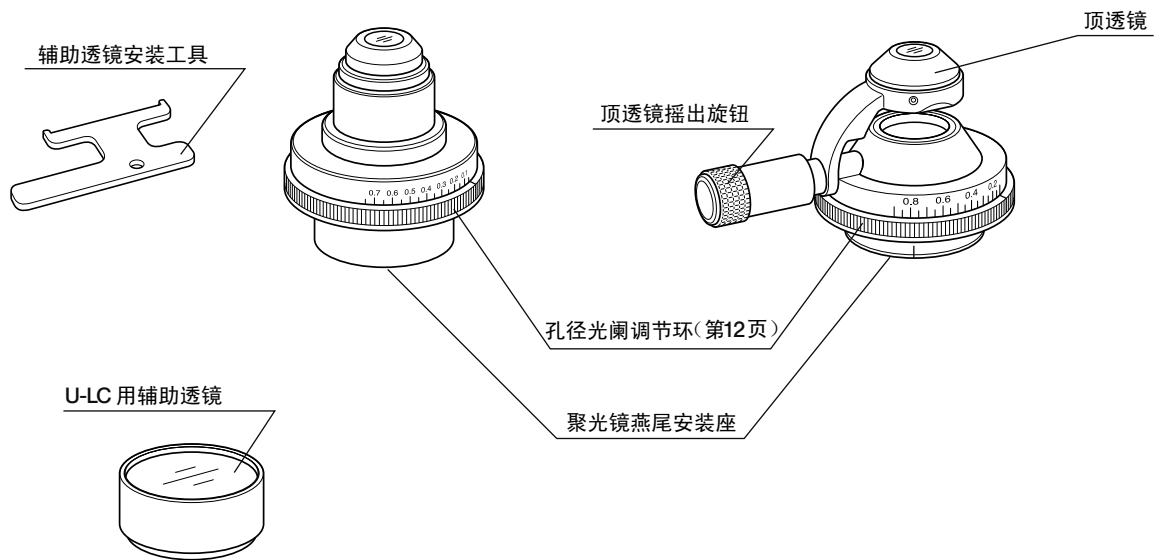
亮度预置开关 (第13页)

亮度调节旋钮 (第13页)

ECO/正常模式转换开关 (第14页)

低倍率聚光镜
U-LC

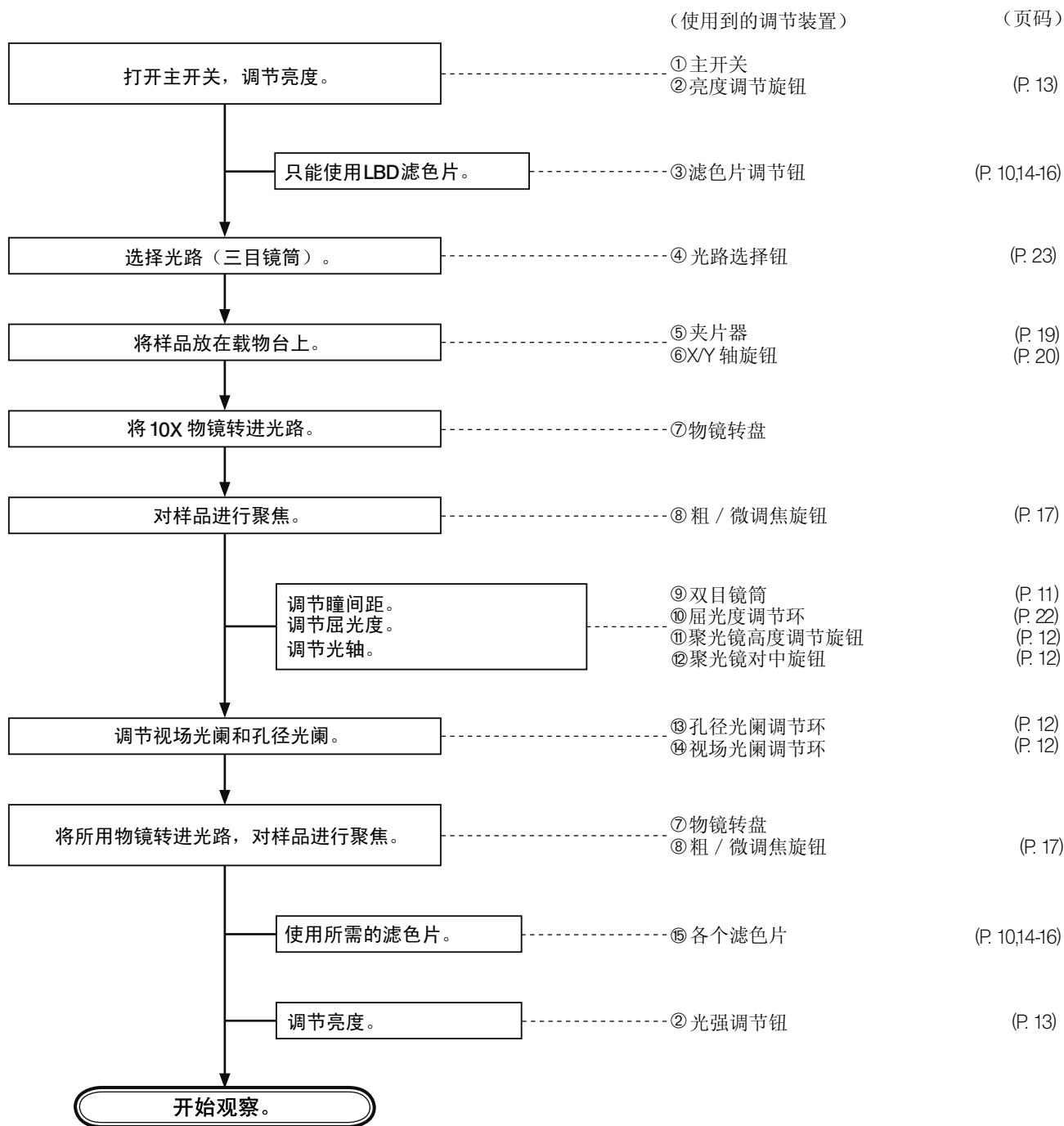
摇出式聚光镜
U-SC3

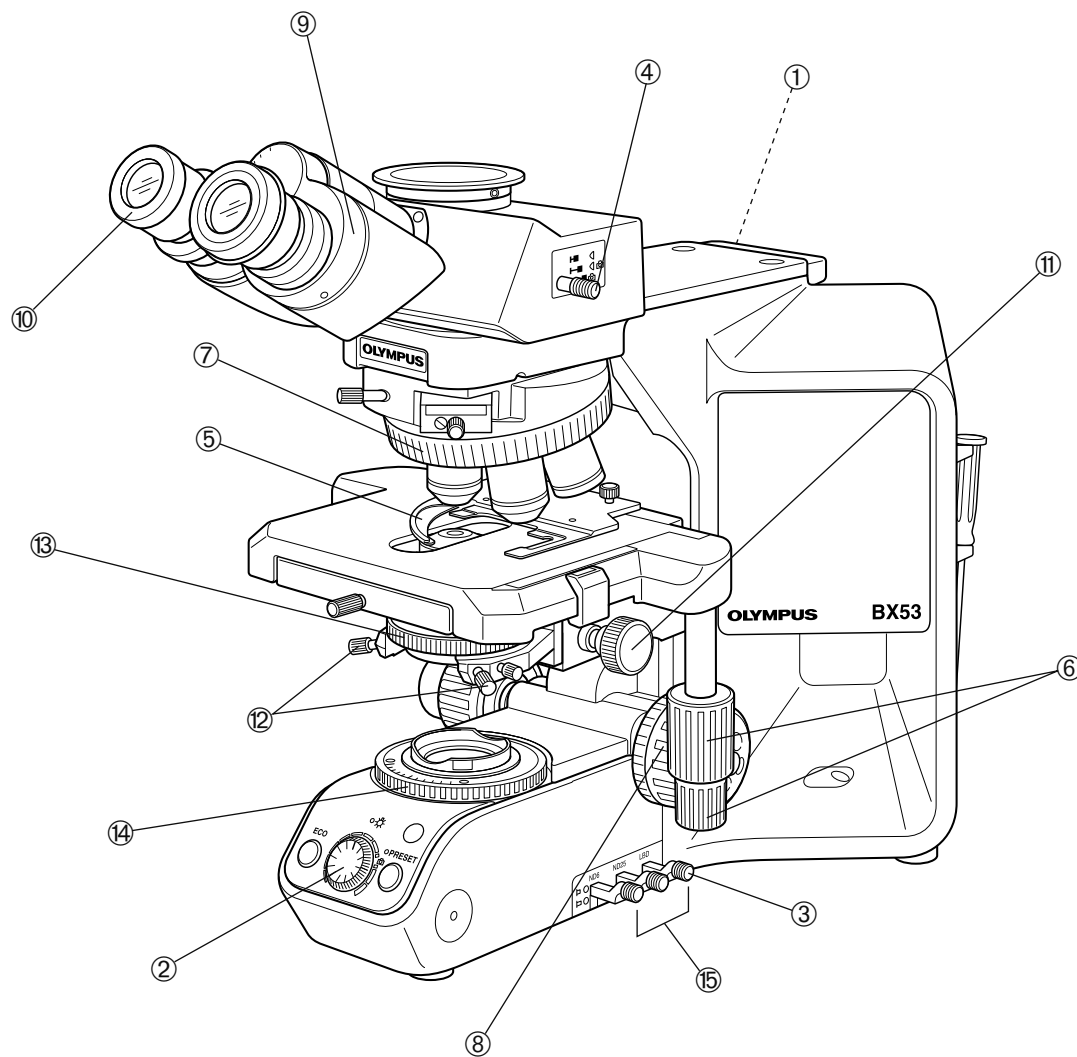


* 使用U-LC时，辅助透镜安装在灯泡适配器上。（第35页）

3 观察流程

◎设置ECO模式后，如果30分钟内显微镜没有工作，将自动关闭卤素灯泡。





© 请将观察步骤各页复印出来，贴在显微镜旁边。

4 简明观察步骤

4-1 基本操作（直到观察样品）

本节讲述显微镜的基本操作，直到开始观察样品步骤。对于每个调节装置的详细操作步骤，请参阅下面提到的相关页的内容。

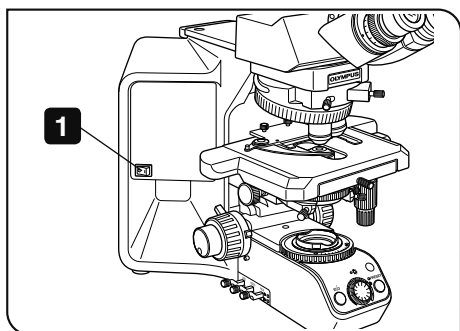


图 3

- 1 按下显微镜机架上的主开关，打开显微镜电源。

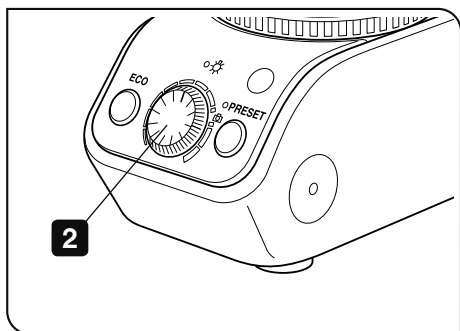


图 4

- 2 转动旋钮，调节照明光强。（详细：第13页）

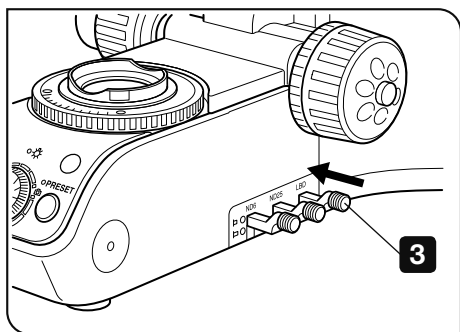


图 5

- 3 推入滤色片调节钮，在光路中使用LBD滤色片。（详细：第15页）

LBD 滤色片是什么？

晴天中午时太阳光的颜色叫作日光色，以肉眼看去是白色。然而，在本显微镜用作光源的卤素灯泡并不能发出日光色的光，因此，需要在光路中使用LBD滤色片，将卤素灯光转化为日光。一般来说，使用了LBD滤色片，就可以在自然色调下观察样品了。

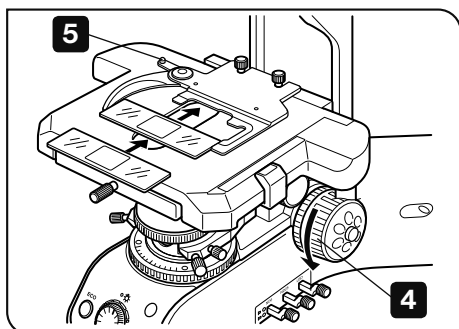


图 6

- 4** 转动旋钮，降低载物台（详情：第17页）。
- 5** 拉开夹片器，放上样品载玻片（详情：第19页）。

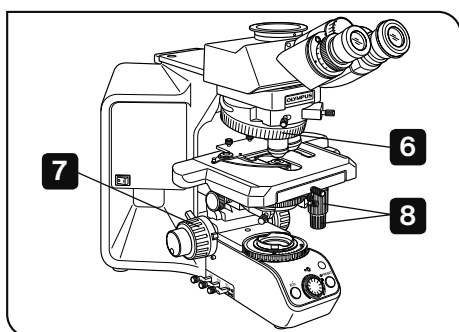


图 7

- 6** 转动物镜转盘，把10X物镜转进光路。
- 7** 转动粗、微调焦旋钮，对样品聚焦（详情：第17页）。
- 8** 转动载物台旋钮，调整观察位置。

现在，您就可以观察样品的放大图像了，如果需要进一步改善观察图像，请参阅下面的第4-2节“显微镜调节”。

4-2 显微镜调节（如何改善观察图像）

按下述说明调节显微镜，改善观察图像。

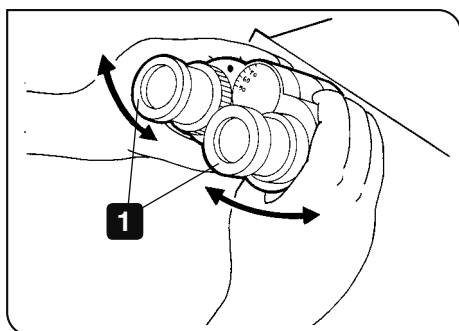


图 8

1 调节瞳间距

- 1** 通过物镜观察的同时，调节双目视场，直到左、右视场完全重合。
◎记下您的瞳间距数据，以后迅速调用。

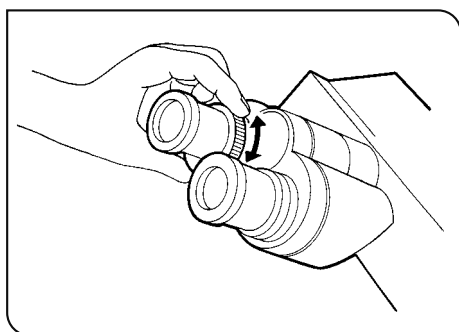
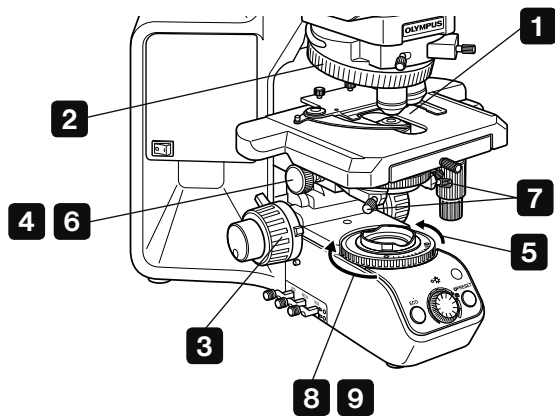


图 9

2 调节左、右聚焦（调节屈光度）

调节屈光度能够保证从低放大倍率到高放大倍率的齐焦性，从而保证了即使转换物镜后，也不产生离焦现象。
详情请参阅第22页。

3 调节对中



- 1 放上样品。
- 2 转动物镜转盘，选择10X物镜。
- 3 转动调焦旋钮对样品进行聚焦。
- 4 转动聚光镜高度调节钮，将聚光镜上升到最高限。
- 5 沿箭头方向转动视场光阑调节环，让视场光阑图像进入视场。
- 6 转动调焦旋钮对视场光阑图像聚焦（图10中的A）。
- 7 转动两个聚光镜对中螺丝，将视场光阑图像移到视场中心（图10中的B）。
- 8 逐步打开视场光阑，让视场光阑图像内接于视场（图10中的C）。
- 9 轻轻打开视场光阑，直到视场光阑图像正好外切于视场（图10中的D）。

◎小心，不要错拧了对中旋钮后面的聚光镜固定螺丝。

◎使用U-SC3之类的带顶透镜的聚光镜时，进行对中操作前，请将顶透镜摇入光路。

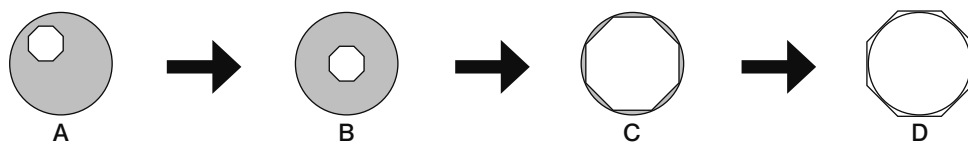
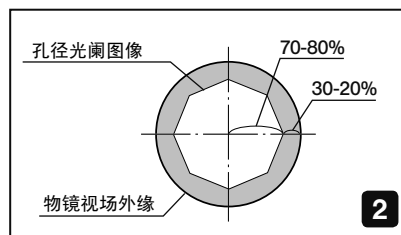
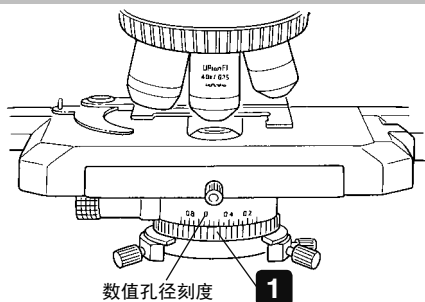


图 10 视场光阑图像的移动

4 调节对比度



- 1 转动聚光镜数值孔径调节环，使聚光镜的数值孔径等于所用物镜数值孔径的70%。在此之后，观察图像，将孔径光阑粗细调节到所需要的位置。
- 2 取下目镜，从镜筒中观察，能够看到孔径光阑图像。请将孔径光阑图像调节到大约为上图中看到的样子。

5 使用调节装置

5-1 机架

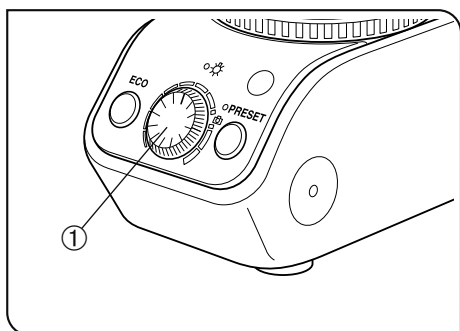


图 11

1 调节亮度

(图11)

顺时针方向转动亮度调节旋钮①，提高电压，增强亮度。

◎把亮度调节旋钮①调节到照相机符号位置时，光强就变成日光（色温大约为5500K）。但是，请注意由于灯泡功率等问题，日光可能并不能精确还原。

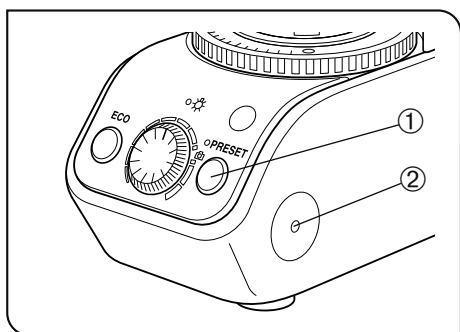


图 12

2 使用光强预置按钮

(图12)

光强预置按钮①能够把光强设定到一个预先设置好的程度，不受亮度调节旋钮的影响。

如果使用了内置LBD滤色片，光强已经预置到了照相最佳光强。（标志处大约为9V）。

1. 按下光强预置按钮①（打开时，按钮表面亮）。
 2. 使用平头小改锥，将光强预置调节螺丝②，转动到所需要的光强位置，顺时针转动该螺丝，增加光强。
 3. 关闭光强预置按钮后，光强将返回到由光强调节旋钮原先设置的光强。
- ◎打开光强预置按钮后，转动光强调节旋钮不影响光强。

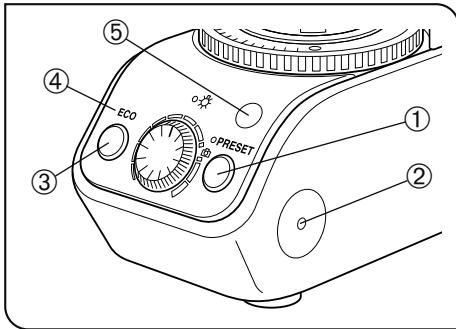


图 13

3 使用ECO/NORMAL模式转换按钮

(图13)

- ◎ ECO模式能够在不使用显微镜时，自动关闭卤素灯泡。
 1. 按下ECO/NORMAL转换按钮③（打开后ECO绿色指示灯④亮）。然后，如果显微镜的人体传感器⑤，在大约30分钟内没有感应到人体等的活动，亮着的卤素灯泡将自动关闭（这时ECO红色指示灯④亮）。
 2. 自动关闭卤素灯泡后，可采用下列方法打开卤素灯泡。
 - 关闭主开关，然后再打开主开关。
 - 两次按下ECO/NORMAL转换按钮③。

- ◎使用ECO模式时，在下列情况下，人体传感器有时可能不能感应到人体活动，从而在使用显微镜过程中，自动关闭卤素灯泡。
 - 人体传感器感应范围内的热源（人体皮肤等）不移动或高速移动。
 - 从太阳或白炽灯发出的远红外线直接射入人体传感器。
 - 在人体传感器和正在操作显微镜的人之间隔有不能透射远红外线的物体，例如玻璃或胶片。
 - 环境温度与人体温度差异极小。

- ◎使用ECO模式时，在下列情况下，卤素灯泡有可能不会自动关闭。在这些情况之外，卤素灯泡还有可能因为传感器感应的错误而不会自动关闭。
 - 传感器感应到人体以外的热源的运动。
 - 传感器感应到反复发热的热源，例如一个正在重复开关的马达。
 - 传感器感应范围内的温度突然变化，例如，空调产生的冷热风或者加湿器放出的蒸汽。

4 使用滤色片

(图14到20)

- ◎下列任意一种方法都可以在光路中加入滤色片。
 - 推入所需要的内置滤色片的滤色片调节钮，在光路中加入滤色片（第15页）。
 - 在机架上的滤色片安装座上放一个滤色片，也可以在光路中使用滤色片。（第15页）
 - 将滤色片装进U-FC滤色片盒中，再把滤色片盒装在机架上的滤色片安装座上，然后，推拉滤色片杆，也可以在光路中使用滤色片。（第15页）

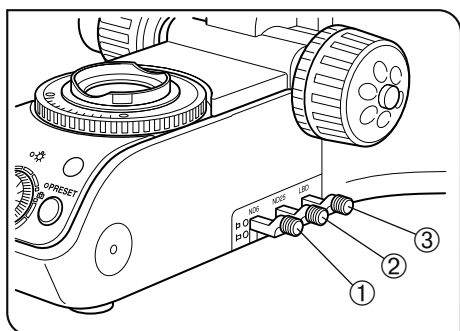


图 14

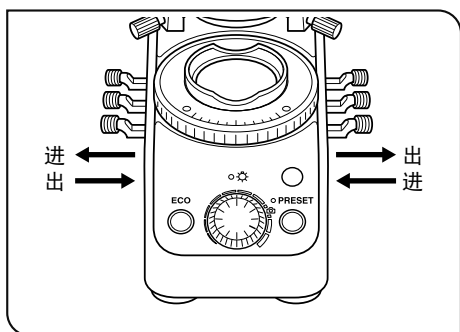


图 15

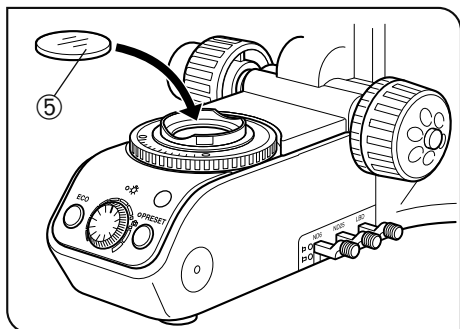


图 16

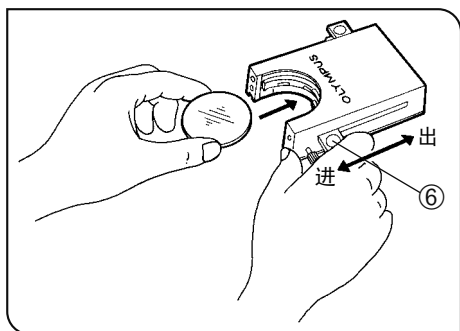


图 17

使用内置滤色片 (图14和15)

使用滤色片调节钮, 就可见在光路中移进或者移出滤色片。

滤色片类型 / 用途	
①	ND6 (中性灰滤色片, 用于光强调节。透过率6%。)
②	ND25 (中性灰滤色片, 用于光强调节, 透过率25%。)
③	LBD (色温平衡, 日光型滤色片。)

假定您以前面板面对显微镜以右面推进滤色片调节钮, 或者以左面拉出滤色片调节钮, 则将相应滤色片移进光路, 以上述相反方式操作则将滤色片移出光路。

⊙推进滤色片调节钮时, 一定要推到最里头, 这样, 就可以保证相应滤色片正确到位。如果滤色片没有正确到位, 可能不能进行正确观察。

安装单个滤色片 (图16)

可以在机架的滤色片架上放一个直径45 mm的滤色片⑤。如果需要同时使用多个滤色片, 请购置 U-FC 滤色片盒。

警告

即使使用了滤色片盒, 还可以在滤色片架上放上一个厚度不大于 3 mm 毫米的滤色片。

使用滤色片盒 (图17到20)

把滤色片装入滤色片盒

- ⊙滤色片盒可以容纳多个直径45 mm 厚度不大于27 mm 的滤色片。
 - ⊙滤色片盒右面有两个滤色片杆, 左面有一个。
 - ⊙使用滤色片盒后, 就不能使用ECO模式了, 这是因为人体传感器被滤色片盒挡住了。
1. 除了与即将插入滤色片的狭槽对应的滤色片杆外, 把其余所有滤色片杆推到最外边。
 2. 将滤色片杆⑥拉到最里边, 让滤色片杆完全进入喀嚓声响的位置。(图17)
 3. 按图17所示, 拉住滤色片杆, 把滤色片按箭头所示方向插入滤色片盒。
 4. 以同样方式放置其余两个滤色片。

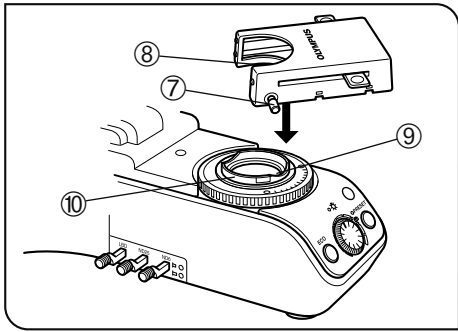


图 18

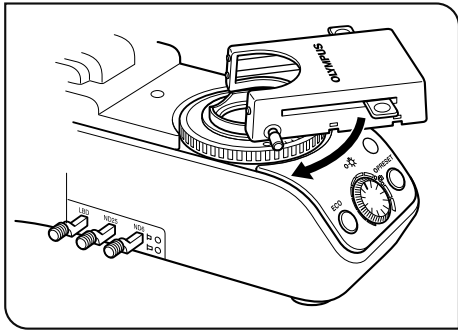


图 19

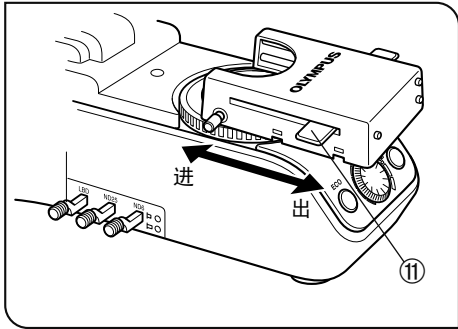


图 20

安装滤色片盒

1. 完全松开滤色片盒固定螺丝⑦。(图18)
2. 将滤色片盒底表面的销子⑧与滤色片架上的定位槽⑨对齐，然后，把滤色片盒从上面压进位置。
3. 转动滤色片盒，将其边缘和机架对齐。(图19)
4. 将固定螺丝⑦和滤色片架上的定位孔⑩对齐，然后拧紧螺丝，固定好滤色片盒。

警告

滤色片盒装好后，降低载物台时可能会碰到它。因此，装好滤色片盒后，降低载物台时应特别注意。

使用滤色片盒 (图20)

可用滤色片	应用	
45-ND6, 45-ND25	中性灰滤色片	
45G-530, 43IF550-W45	绿色	黑白反差滤色片
45O-560	橙色	

一个滤色片盒最多可以装进3个上表中的滤色片。把滤色片盒左面和右面的滤色片杆⑪拉到里面，就可以把相应的滤色片移进光路。

5-2 聚焦装置

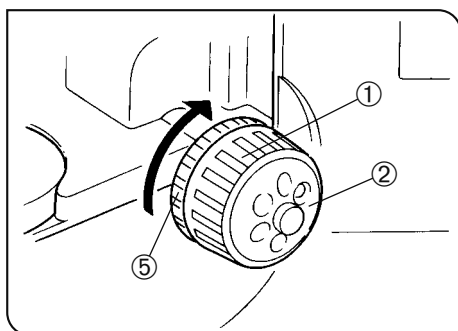


图 21

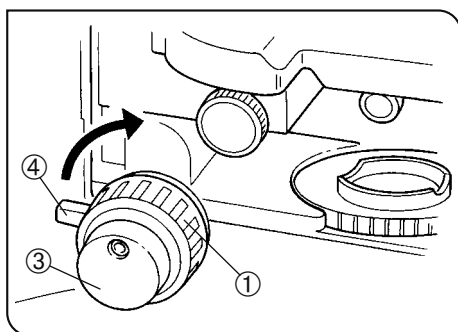


图 22

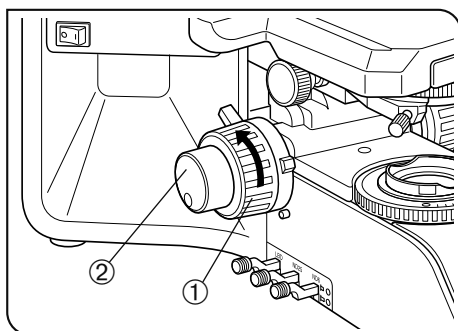


图 23

1 聚焦调节装置

(图21和22)

聚焦装置包括列于下表的各个调节装置。表中同时说明各个调节装置的功能。

编号	名称	功能
①	粗调焦旋钮	大范围移动聚焦位置。
②	微调焦转盘	精细调节聚焦位置。
③	微调焦旋钮	精细调节聚焦位置。 这一旋钮，既可以安在左边的微调焦转盘上，也可以安装在右边的微调焦转盘上。（出厂时，安装在右边的转盘上）。
④	粗调焦限位杆	设置载物台位置上限（避免样品接触物镜）。
⑤	粗调焦旋钮张力调节环	调节张力，使之适合转动粗调焦旋钮时的要求。

2 调节聚焦

(图23)

无论是粗调焦旋钮①，还是微调焦旋钮②，沿箭头方向转动时都升高载物台（样品接近物镜）。

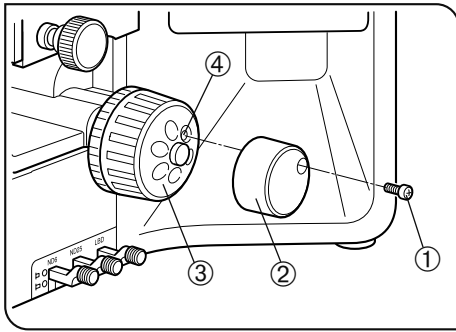


图 24

3 微调焦旋钮换位

(图24)

警告 出厂时微调焦旋钮安装在右侧。

◎微调焦旋钮可以换位，以免操作微调焦旋钮和X/Y轴时互相碍事。通常把微调焦旋钮安装在X/Y轴旋钮的不同侧。

1. 使用六角改锥，拧松固定螺丝①，卸下微调焦旋钮②。
2. 移去显微镜另一侧微调焦旋钮固定螺丝孔上的密封盖，按照与卸下微调焦旋钮相反的顺序，装上微调焦旋钮②。
3. 在卸下微调焦旋钮后的空螺丝孔④上，装上所提供的密封盖。

◎这样，就可以在操作X/Y轴旋钮的同时，用手指尖或手指面操作微调焦转盘③了。

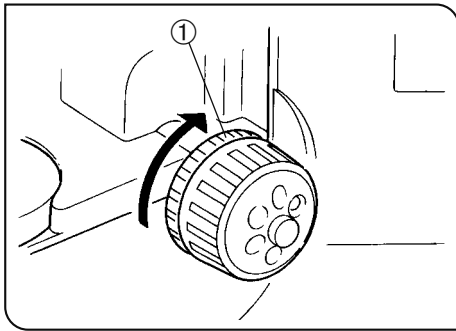


图 25

4 调节粗调焦旋钮张力

(图25)

警告 使用粗调焦旋钮张力调节环①调节粗调焦旋钮的张力。

粗调焦旋钮张力已经预先调好，易于使用。但是如果必要，还可以使用粗调焦旋钮张力调节环①改变粗调焦旋钮的张力。沿箭头方向转动粗调焦旋钮张力调节环，增加张力；反方向转动则减小张力。

如果载物台自行滑下，或者，使用微调焦旋钮聚焦后，迅速离焦；就是张力太小了。在这种情况下，就要沿箭头方向转动粗调焦旋钮张力调节环，增加张力。

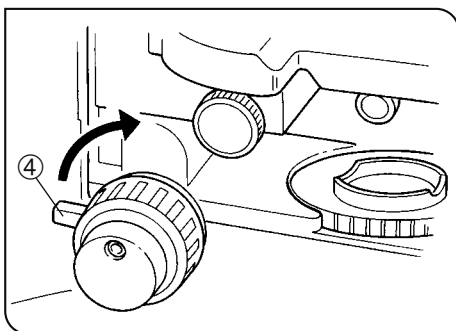


图 26

5 预调焦限位杆

(图26)

◎预调焦限位装置能够确保物镜不碰撞样品，并简化聚焦。

用粗、微调焦旋钮聚焦样品后，沿箭头方向转动粗调焦限位杆①并锁定，就把粗调焦旋钮移动的下限设定到了锁定位置。

改变样品后，转动粗调焦旋钮到限定位置，就很容易初步聚焦。然后用微调焦旋钮精细聚焦。

◎用微调焦旋钮上下移动物镜不受锁定。

警告 锁定预调焦限位杆后，粗调运动行程就会受限于限位杆的位置，不能降低到超过低限。

如果要把载物台降低到超过低限的位置，首先应该打开粗调焦限位杆。

5-3 载物台

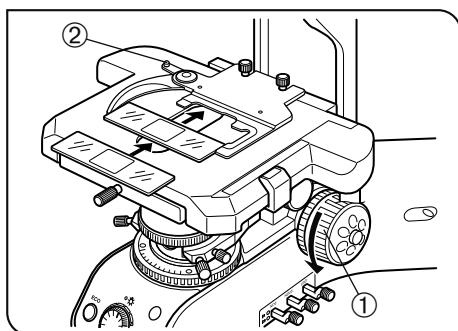


图 27

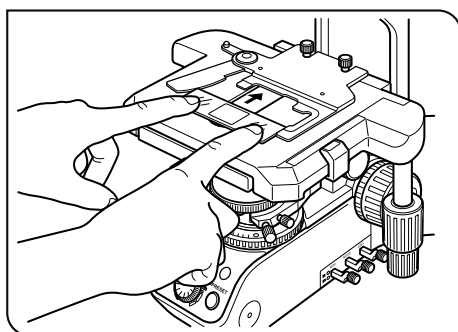


图 28

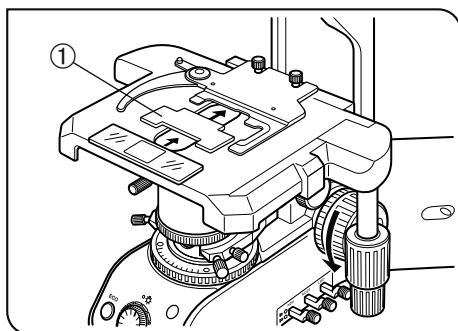


图 29

1 放置样品

(图27和28)

- ◎载玻片大小应为26 x 76 mm，厚度为0.9至1.2 mm，盖玻片厚度为0.17 mm。
- ◎观察很大的样品时，移去样品夹片器，把样品直接放在载物台上。

显微镜使用双片夹片器 (图27)

1. 转动粗调焦旋钮①，降低载物台。
2. 打开夹片器上带弹簧的扳指②，把一个或两个样品载玻片从前面滑行放进载物台。
3. 把载玻片尽量往里推，然后轻轻地放开扳指。

显微镜使用单片夹片器 (图28)

把样品载玻片从前面滑行放进夹片器，很容易就放好样品了。

检测样品全貌

使用一个下列的薄型夹片器，与物镜*间的冲突会更少些。

- U-HRD-4 • U-HLD-4 • U-HLS-4

*可用物镜的放大倍率不超过40X(复消色差系列除外)。

使用浸油聚光镜时

使用可选购的U-SVRO(右手旋钮)或U-SMLO(左手旋钮)凹槽式载物台，可以避免样品与载物台之间的过紧接触。

2 使用辅助夹片器

(图29)

可用的物镜转盘: **U-D7RE, U-D7RES, U-P6RE, U-D6BDRE, U-P5BDRE**

- ◎当把带有载玻片的生物样品放进U-HLDT4/U-HRDT4双片夹片器(厚型)中时，在下列情况下，夹片器可能会与物镜冲突：
 - 所用物镜工作距离短；
 - 正在观察的样品是放置在夹片器后侧的样品；
 - 载物台位于一个转动后的位置。

如果夹片器接触了物镜，如图所示，放上一个辅助夹片器①，只观察夹片器前部的样品。

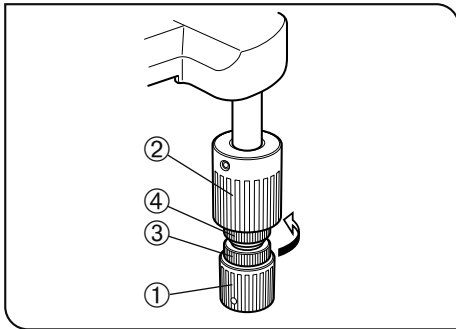


图 30

3 调节X轴和Y轴旋钮的张力 (图30)

1. 握住X轴旋钮①，把Y轴旋钮②向上拧，露出调节钮。
2. 顺时针方向（箭头方向）转动X轴调节钮③或Y轴旋钮④增加张力，逆时针方向降低张力。

警告

如果张力调节得太紧，在载物台升降时能听到咯吱声，或者载物台停止的准确性降低。

- ◎长时间使用后，载物台导轨可能偏移，载物台行程可能缩短。
- ◎但是，这不是故障，很容易用下述方矫正。

[处理]

- 水平方向：握住夹片器，左右移动载物台导轨，碰撞限位装置。
- 垂直方向：握住载物台上面前后移动，碰撞限位装置。

载物台移动钮橡胶帽（选购件）

- ◎给X轴旋钮和Y轴旋钮装上橡胶帽后，旋钮就可以无滑动地调节，也能够用很小的力握住微调旋钮进行调节。橡胶帽还能够减少长时间操作的疲劳。
- 供选购的有 U-SHGT 厚型（厚度 5 mm）和 U-SHG 薄型（厚度 2 mm）橡胶帽。

橡胶帽安装方法：

- 首先从下方将大的橡胶帽装在Y轴旋钮（上面）上；
- 然后，再从下方将小的橡胶帽装在X轴旋钮（下面）上。

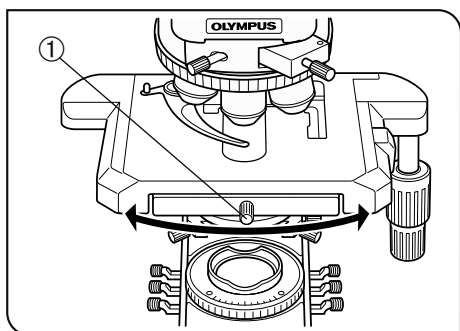


图 31

4 旋转载物台

(图31)

1. 稍稍松开载物台固定螺丝①。
2. 使用载物台固定螺丝，载物台可以顺时针或逆时针旋转。

警告

在旋转中可能听到并感觉到咔嚓声，这是由于载物台托架的结构产生，并不表示产生了故障。

◎旋转角度可用X轴或Y轴旋钮改变。

	旋转角度	
	顺时针方向	逆时针方向
右手旋钮	230°	20°
左手旋钮	20°	230°

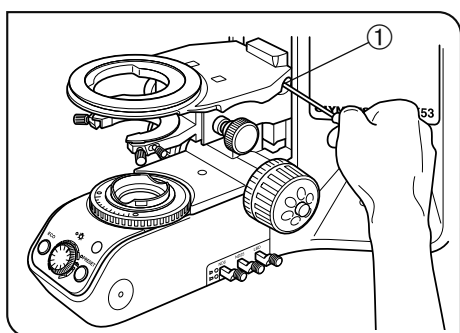


图 32

5 调节载物台高度

(图32和33)

◎降低载物台托架高度，显微镜就可以适应高度不超过 35 mm 的样品，这在观察冶金样品和其他厚物体时很有用处。

1. 把载物台降到最低，然后把载物台从显微镜上卸下来。
2. 使用六角改锥，拧松载物台托架固定螺丝①，卸下载物台托架。
3. 转动粗调焦旋钮，把聚焦滑板③升高到从镜臂上可以见到限位螺丝的地方。
4. 使用六角改锥，松开并卸下上限位螺丝②。
5. 重新安装载物台托架和载物台。

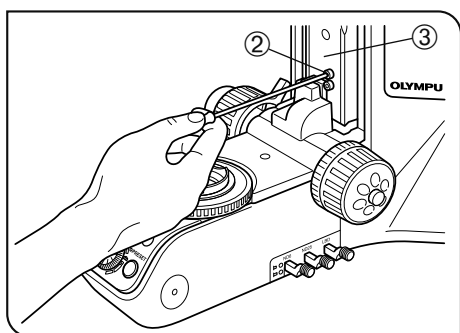


图 33

5-4 镜筒

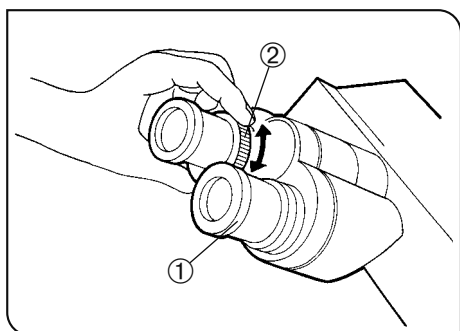


图 34

1 调节屈光度

(图34)

1. 将两边的屈光度调节环都转到刻度“0”处。
2. 将高放大倍率物镜（40X左右）转进光路，使用右眼从右目镜中观察，转动粗、微调旋钮对样品中聚焦。
◎不要使用油镜。
3. 将低放大倍率物镜（10X左右）转进光路，转动右边的屈光度调节环①对样品聚焦。在聚焦过程中不要使用粗、微调旋钮。
4. 使用左眼从左目镜中观察，转动左边的屈光度调节环②，对样品聚焦。
◎上述步骤调节右眼屈光度差异，也可以用于调节左眼屈光度差异，在这种情况下，参阅上述步骤时，请将“左”、“右”两字互换。
◎如果把带有屈光度调节环的目镜插入了带有屈光度调节环的镜筒中，在从“0”位置开始调节时，不要使用镜筒上的屈光度调节环。

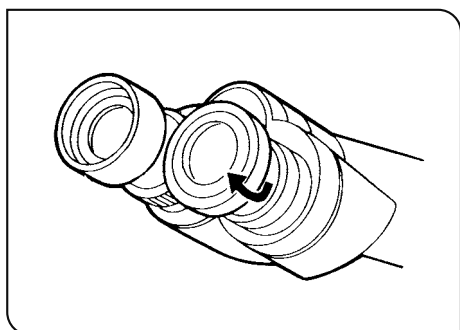


图 35

2 使用眼罩

(图35)

戴眼镜时

把眼罩放于正常的折叠位置使用，这样能防止眼镜接触和刮擦目镜。

不戴眼镜时

按箭头方向打开折叠的眼罩，防止目镜和眼镜之间的外来光线进入。

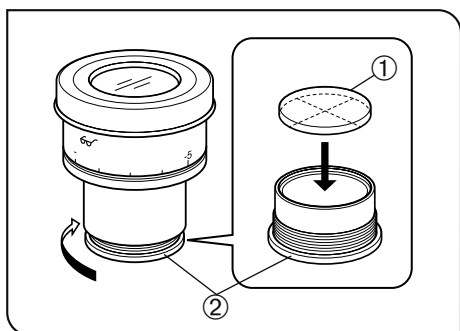


图 36

3 使用目镜测微尺 (图36)

使用 WHN10X-H(或 WHN10X) 目镜时, 可以在其中插入一个目镜测微尺。但是, 在目镜上没有屈光度调节装置时的情况下, 如果操作人员视力不佳, 将很难对目镜测微尺进行聚焦。在这种情况下, 请戴上眼镜进行聚焦。

请使用直径 24 mm 厚度 1.5 mm 的测微尺。

如图 36 所示, 逆时针转动内置的测微尺安装架②, 并从目镜上取下, 放上测微尺①。

将测微尺安装架拧回到目镜筒中。

◎不要用手指碰到透镜表面。

◎使用某些测微尺时, 测微尺安装架可能会被撑紧, 在这种情况下, 请使用比通常大一些的力量慢慢拧安装架。

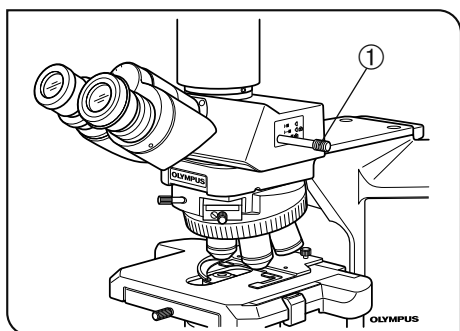


图 37

4 选择三目镜筒的光路。 (图37)

推拉光路选择钮①选择所需要的光路。

三目观察筒	光路选择钮位置		
	推入	中间位置	拉出
U-TR30-2	100% 用于双目 镜筒目镜	20% 用于双目 镜筒目镜	100% 用于 CCD
U-SWTR-3		80% 用于 CCD	
U-TR30NIR*		50% 用于双目 镜筒目镜 50% 用于 CCD	
U-TTR-2	50% 用于双目 镜筒目镜 50% 用于 CCD	100% 用于双目 镜筒目镜	

* 使用红外三目镜筒时, 能够进行最大 1000 nm 的红外观察, 详情请接洽您当地的奥林巴斯代表处。

◎光路选择钮位于镜筒的右侧, 但是在使用 U-TTR-2 时, 可以卸下, 安装到镜筒的左侧。

改变选择钮位置后, 一定要用一个硬币牢固拧紧选择钮。

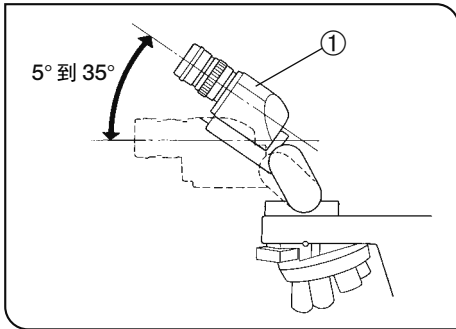


图 38

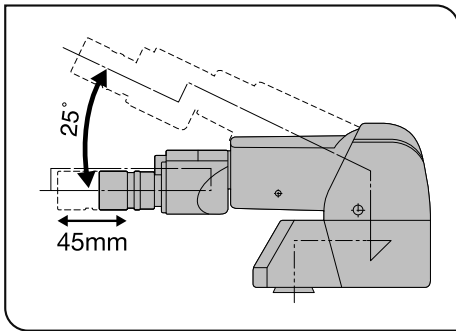


图 39

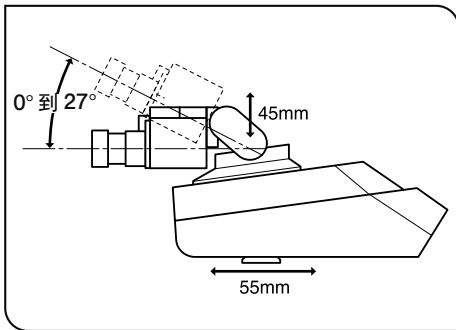


图 40

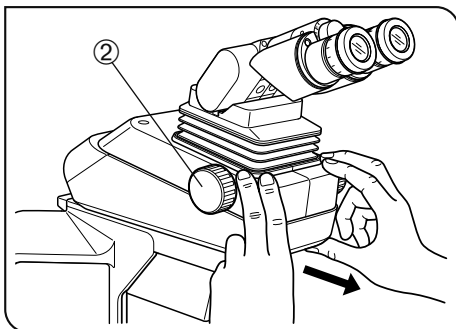


图 41

5 调节倾角

(图38到41)

使用 U-TBI-3 时 (图38)

◎把镜筒的高度和倾角调节到最舒服的观察位置。

U-TBI-3	5°到35°
U-TBI-3-CLI	5°到35°
U-ETBI	0°到25°
U-TTBI	0°到25°
U-TTR-2	5°到35°
U-TTLBI	0°到27°

用两手抓住双目镜筒①部分，把它升高到或降低到所需位置。

警告

不要试图让双目镜筒目镜越过上面或下面的停止限位，用力过大就会破坏限位装置。

◎U-TBI-3/U-TBI-3-CLI 只能和一个中间镜筒组合使用。

◎如果需要使用U-TBI-3/U-TBI-3-CLI 采集图像，请使用U-TRU三目中间筒。

使用U-ETBI/U-TTBI时 (图39)

U-ETBI和U-TTBI是常规视场人体工程学镜筒，能够调节目镜的观察角（0°到25°），也能够前后调节目镜位置（45 mm）。

U-ETBI是正立图像镜筒，而U-TTBI是倒置图像镜筒。两者尺寸完全一样。

警告

能与U-TTBI组合使用的中间镜筒是有限的，详情请接洽奥林巴斯公司。

使用U-TTLBI时 (图40)

U-TTLBI是一种可抬起的望远双目镜筒，具有以下调节功能：

- 调节目镜倾角(0° to 27°)
- 调节目镜上下位置(45 mm)
- 调节镜筒前后位置(55 mm)

◎调节镜筒前后位置时，如图41所示，请握住镜筒的底部。

◎不使用显微镜时，请升高目镜的倾角，以免目镜掉下。

◎转动旋钮②，可以调节目镜的上下高度。

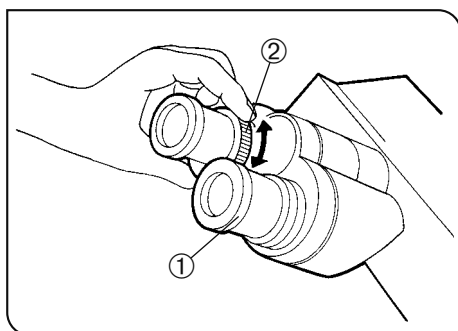


图 42

6 使用内置测微尺的目镜

(图42)

◎使用内置测微尺的目镜时，可以进一步提高左右聚焦（屈光度）调节的精确度。

1. 使用右眼从右目镜中观察，转动目镜①上部，使视场中的测微尺达到最清晰（图42）。
2. 从右目镜中观察，转动粗、微调焦旋钮，对样品测微尺（坐标线等）同时聚焦。
3. 使用左眼从左目镜中观察，转动屈光度调节环②对样品聚焦。

5-5 聚光镜

关于如何调节聚光镜的聚中，请参看第12页。

1 物镜和聚光镜的配合

物镜放大倍率	聚光镜				
	低倍率聚光镜 U-LC	阿贝聚光镜 U-AC2	消色差/消球差 聚光镜 U-AAC	摇出式 消色差聚光镜 U-SC3	超低倍率聚光镜 U-ULC-2
1.25X	可用 (FN 22)**	可用 (FN 22)	可用 (FN 26.5)	可用 (FN 22)	可用 (FN 26.5)
2X				可用(FN 26.5) 将顶透镜移出 光路* (FN 26.5)	
4X		可用 (FN 26.5)		将顶透镜移入 光路(FN 26.5)	
10-60X					
100X					

* 当U-SC3 摇出式消色差聚光镜与1.25X 到4X 物镜一起使用时，要完全打开聚光镜孔径光阑，并把机架的视场光阑用作孔径光阑。使用1.25X 到2X 物镜时，视场周围可能会暗，但是仍然可以观察。

◎在显微摄影中，为了获得更好的照明，使用 1.25X 到4X 物镜时，推荐使用U-ULC-2 聚光镜。

**U-LC 与数值孔径为1.0 或以上的物镜组合使用时，照明的数值孔径会不足。

◎使用U-LC 时，需要加装一个辅助透镜（请参看第35页）。

5-6 油镜

警告

一定要使用奥林巴斯公司提供的浸油。

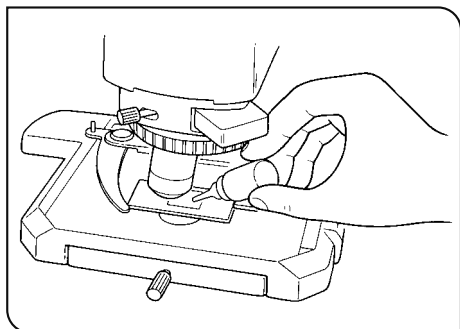


图 43

1 使用油镜

(图43)

1. 按照从低放大倍率到高放大倍率的顺序，对样品聚焦。
2. 使用油镜前，把一滴所提供的浸油滴在样品的待观察区域上。
3. 转动物镜转换器把油镜移进光路，然后用微调焦旋钮聚焦。

警告

因为浸油中的任何气泡都会对图像有害，应确保浸油中没有气泡。

- a. 如要检查气泡，移去目镜，完全打开视场光阑和孔径光阑，然后观察镜筒内物镜的外缘（它看起来应该圆而亮）。
 - b. 如果要除去气泡，转动物镜转盘，把油镜重复移进移出几次。
- ◎如果聚光镜标志显示数值孔径（NA）为1.0 或更大，这些数字只有在载玻片和聚光镜的上表面之间有浸油时才有效。没有浸油时，数值孔径值大约是0.9。
4. 使用后，用纱布蘸少量无水酒精，小心地擦拭物镜的前透镜，除去浸油。

警告

使用浸油注意事项

如果浸油进入眼睛或接触皮肤，要立即进行如下处理。

眼睛：用清水冲洗（15分钟以上）。

皮肤：用水和肥皂冲洗。

如果眼睛和皮肤的外观有变化或者疼痛持续，请立即到医院检查。

5-7 带校正环的物镜

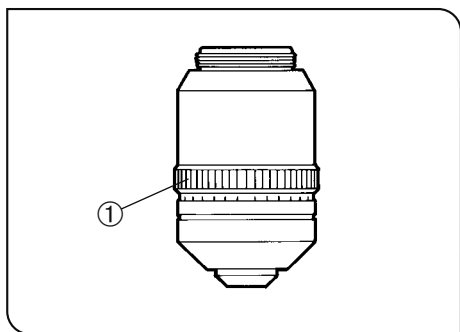


图 44

◎如果带校正环物镜的厚度设定值与盖环片厚度值不相符，物镜就不能达到最佳性能。为了避免这种情况，就要用一个带校正环的物镜进行如下调节。

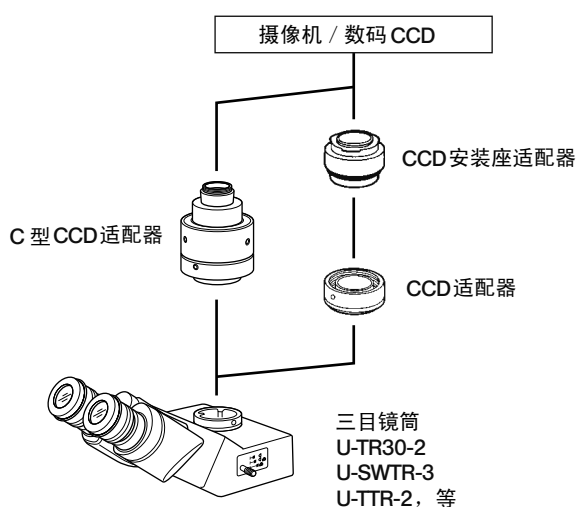
调节步骤

- 如果知道盖玻片厚度，就把校正环①设定到这个数值。（图44）
 - 如果不知道盖玻片厚度，反复调节校正环①和微调焦旋钮，直到获得最高对比度。
- ◎注意，转动物镜转盘时，不要碰到校正环①。

6 采集图像

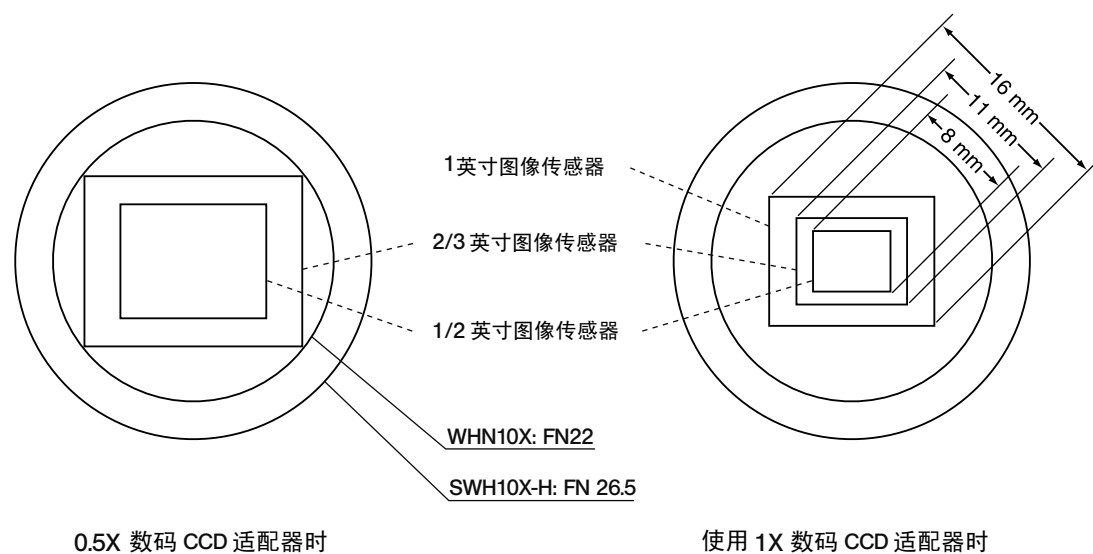
- ◎需要采集显微镜图像的视频或者数码 CCD 图像时，请使用一个三目镜筒，例如 U-TR30-2 或 U-SWTR-2。三目观察筒上可以装一个 CCD 适配器（某些视频适配器需要加装一个 CCD 安装座适配器）。详情请参考各个附件的使用说明书。
- ◎使用 CCD 适配器前，一定要调节齐焦性。否则，CCD 图像的焦点与目镜中观察到的图像焦点就不重合。关于齐焦性调节方法，请参考所用 CCD 适配器的使用说明书。

1 系统图



2 选择 CCD 适配器的放大倍率

图像采集区域取决于摄像机或数码 CCD 中所用的图像传感器的尺寸和 CCD 适配器的放大倍率。下图表示，使用 FN 为 26.5 的 SWH10X-H 目镜时，CCD 适配器中的图像采集区域（WHN10X 目镜的 FN 为 22）。



7 故障检修指导

在一定条件下，本装置的性能能够可逆地受非质量因素的影响。如果发生问题，请查看下表，并采取适当的处理措施。检查全表后仍不能解决问题，请向当地奥林巴斯代表处寻求帮助。

问题	原因	处理	页码
1. 观察 / 照明系统			
a) 灯不亮。	灯泡烧坏。	更换灯泡。注意，即使灯丝看起来还正常，接口端子部位的连接线也已经断了。	35
	没有连接电源线。	把电源线插入电源插座。	37
b) 灯泡不发光。	ECO 模式关闭了灯泡。	先关闭主开关，然后再打开主开关。或者，按下 ECO/NORMAL 钮两次。	14
c) 灯泡亮，但是视场保持黑暗。	孔径光阑和视场光阑没有开到足够大。	调节到合适尺寸。	12
	聚光镜降得太低。	调节聚光镜高度位置。	12
	光路选择钮位于  位置。	请将光路选择钮移动到  或  位置。	23
d) 视场不亮，甚至视场没有照明。	光路选择钮位于中间位置。	根据观察方法设置光路选择钮。	23
	物镜转换器没有转到位。	一定要让物镜转换器转到咔嚓声停止位置。	-
	没有正确安装聚光镜。	重新安装聚光镜。	36
	没有正确安装物镜转盘。	将侧面的燕尾接口一直推到最里面。	36
	物镜在聚光镜的照明范围之外。	使用与物镜匹配的聚光镜。	25
	没有正确对中聚光镜。	重新对中聚光镜。	12
	视场光阑缩得太小。	打开视场光阑，直到最佳位置。	12
	没有正确安装灯泡。	把灯泡插脚按进插孔内最尽头。	35
e) 在视场中看到污垢或者灰尘。	目镜上有污垢或者灰尘。	全部擦净。	3
	聚光镜表面上有污垢或者灰尘。		
	样品上有污垢或者灰尘。		
f) 可视性不好。 • 图像不明显; • 反差不好; • 细节不清; • 图像炫目。	使用了非 UIS2/UIS 物镜。	这种显微镜只能使用 UIS2/UIS 系列物镜。	33
	聚光镜降得太低。	调节聚光镜高度位置。	12
	视场光阑缩得太小。	打开视场光阑，直到最佳位置。	12
	没有正确安装物镜转盘。	将侧面的燕尾接口一直推到最里面。	-
	对于带有校正环的物镜，没有正确调节校正环。	聚焦时，转动校正环找到对比度最佳的位置。	26
	物镜的镜头脏了。	请清洁物镜镜头。	3
	对于油镜，没有使用浸油。	请使用浸油。	26

问 题	原 因	处 理	页码
f) 可视性不好。 • 图像不明显； • 反差不好； • 细节不清； • 图像炫目。	浸油中有气泡。	除去气泡。	26
	没有使用推荐的浸油。	请使用奥林巴斯公司的专用浸油。	26
	样品上有污垢或者灰尘。	请清洁干净。	3
	聚光镜上有污垢或者灰尘。		
	载玻片或者盖玻片厚度不合适。	请更换成推荐厚度的载玻片或盖玻片。	19
g) 图像一边模糊。	物镜没有正确转到光路中。	一定要让物镜转盘转到咔嚓声卡定位置。	-
	没有正确安装物镜转盘。	将侧面的燕尾接口一直推到最里面。	36
	没有正确安装载物台。	重新安装载物台。	21
	样品没有正确放置在载物台上。	把样品正确放置在载物台上，并用夹片器固定好。	19
h) 图像出现波动。	没有正确安装物镜转盘。	将侧面的燕尾接口一直推到最里面。	21
	物镜没有正确转到光路中。	一定要让物镜转盘转到咔嚓声卡定位置。	-
	聚光镜没有正确对中。	对中聚光镜。	12
i) 转动光强调节旋钮时，视场亮度变化不大。	聚光镜没有正确对中。	对中聚光镜。	12
	聚光镜降得太低。	调整聚光镜高度位置。	12
j) 图像发红。	光路中没有使用LBD滤色片。	请在光路中使用LBD滤色片。	10
2. 照明系统			
a) 灯泡时亮时灭。	灯泡将要烧坏。	更换新灯泡。	35
	插座处连接错误。	检查所有插座处的连接。	-
b) 灯泡几乎立即烧掉。	使用的灯泡型号不正确。	请使用正确型号的的灯泡。	35
c) 转动光强调节旋钮时，视场亮度不变化。	打开了光强预置按钮。	关闭光强预置按钮。	13
d) 灯电压不随光强调节钮而变化。	灯泡已经烧坏。	更换新灯泡。	35
3. 粗 / 微调焦旋钮			
a) 粗调焦旋钮很难转动。	粗调焦旋钮张力调节环过紧。	放松粗调焦旋钮张力调节环。	18
	锁定粗调焦限位杆后，试图用粗调焦旋钮上调载物台。	打开粗调焦限位杆。	18
b) 载物台自动下滑，或者在观察过程中离焦。	粗调焦旋钮张力调节环过松。	拧紧粗调焦旋钮张力调节环。	18
c) 图像不能聚焦。	调节载物台高度时，忘记重新设定粗调焦限位杆。	重新设定粗调焦限位杆。	21
d) 粗调焦旋钮始终不能升高载物台。	粗调焦限位杆将载物台锁在了一个很低的位置。	打开粗调焦限位杆。	18

问 题	原 因	处 理	页码
e) 粗调焦旋钮始终不能降低载物台。	聚光镜架太低了。	升高聚光镜架。	12
f) 聚焦前，物镜撞上样品。	样品上下面装反了。	正确装好样品。	-
4. 镜筒			
a) 一只眼睛的视场和另外一只眼睛的视场不相同。	没有正确调节瞳间距。	请正确调节瞳间距。	11
	没有正确调节屈光度。	请正确调节屈光度。	22
	左、右眼使用的目镜不相同。	改变其中一个目镜，使两个目镜相同。	-
	还没有适应显微镜观察。	从目镜观察时，目光集中在样品范围之前，先看看整个视场。在看显微镜之前，向上或者向远处看一会也是有益处的。	-
5. 载物台			
a) 碰到载物台时，图像明显移动。	没有正确安装载物台。	请固定好载物台。	21
b) X 轴横动时，样品停在中途。	没有正确放置样品。	请正确放置样品。	19
c) X 轴和 Y 轴旋钮太紧或者太松。	X 轴和 / 或 Y 轴旋钮水平方向的张力太高或太低。	调节张力。	20
d) 行程缩短。	载物台导轨偏移。	使用第 20 页所述方法进行处理。	20

8 规格

项目	规格						
1. 光学系统	UIS2/UIS (万能无限远系统) 光学系统 (特点是无限远校正)。						
2. 照明	内置式透射柯勒照明。 FN (视场数) : 26.5 (适合超广视场)。 12V, 100W长寿命卤素灯泡 (预先对中) 12V100WHAL-L (PHILIPS 7724)。 平均寿命: 连续使用大约 2,000 小时。 光强电压范围: 直流 2 V 以下一直到 12.0 V (连续)。 光强预置按钮 (电压调节范围): 直流 2 V 以下一直到 12.0 V。 额定电压: 100-120/220-240 V ~, 1.7/0.8 A, 50/60 Hz 额定功率: 140 W						
3. 聚焦	通过滚轴导轨改变载物台高度 (齿条和齿轮)。 每圈行程: 0.1 mm (微调焦), 178 mm (粗调焦)。 总行程范围: 25 mm 上限位装置。 粗调焦旋钮上有张力调节装置。						
4. 物镜转盘	类型	U-5RE-2	U-D6RE	U-P6RE	U-D7RES		
		五孔物镜转盘	万能六孔物镜转盘	预对中 万能六孔物镜转盘	编码七孔物镜转盘		
	可安装部件	无		透射 DIC 棱镜 透射光检偏器			
5. 镜筒	类型	U-BI30-2	U-BI-3/ U-TBI-3-CLI	U-TR30-2	U-TR30NIR	U-TTR-2	U-SWTR-3
		宽视野 双目镜筒	宽视野可倾斜 双目镜筒	宽视野三目镜筒		宽视野可倾斜 三目镜筒	超宽视野 三目镜筒
	视场数	22					26.5
	镜筒倾角	30°	5°-35° 连续	30°	5°-35° 连续	30°	
	调节瞳间距	50 mm 到 76 mm					
	光路选择钮	无			3 级: ① 100% 进入双目镜筒。 ② 20% 进入双目镜筒, 80% 进入照相镜筒。 (对于 U-TR30NIR 和 U-TTR-2) 50% 进入双目镜筒, 50% 进入照相镜筒。 ③ 100% 进入照相镜筒。		
6. 载物台	类型	U-SVRB-4			U-SVLB-4		
		右侧低位同轴旋钮。			左侧低位同轴旋钮。		
		矩形搪瓷线控载物台。					
	尺寸	156 mm (D) x 191 mm (W)					
	移动机制	可调节张力的 X 轴和 Y 轴旋钮。 移动范围: 垂直方向 52 mm (Y), 水平方向 76 mm (X)					
	夹片器 (单片夹片器)	U-HLST-4 (厚型夹片器) U-HLS-4 (薄型夹片器)					
夹片器 (双片夹片器)	U-HLDT-4 (左侧厚型夹片器) U-HLD-4 (左侧薄型夹片器)			U-HRDT-4 (右侧厚型夹片器) U-HRD-4 (右侧薄型夹片器)			

项目	规格				
7. 聚光镜	类型	U-LC	U-AC2	U-SC3	U-AAC
		低倍率	阿贝	摇出式	消色差 / 消球差
	N.A.	0.75	1.10	0.9 - 0.1	1.40
	孔径光阑	带有数值孔径刻度			
	物镜范围	2X - 60X (FN 26.5 宽视野)	4X (FN 22 宽视野) 10X - 100X (FN 26.5 超宽视野)	1.25X (FN 22 宽视野) 2X - 100X (FN 26.5 超宽视野)	10X - 100X (FN 26.5 超宽视野)
8. 操作环境	<ul style="list-style-type: none"> • 室内使用。 • 海拔：最高 2000 米。 • 温度：5° 到 40°C (41° 到 104° F)。 • 最大相对湿度：温度达到 31°C (88°F) 时为 80%；以下线性降低，34°C (93°F) 时为 70%；37°C (99°F) 时为 60%；40°C (104°F) 时相对湿度降低为 50%。 • 主供电电压波动：不超过正常电压的正负10%。 • 污染级别：2（按照IEC60664-1标准）。 • 安装分类（电压过高分类）：II（按照IEC60664-1标准）。 				
9. 运输 / 储存环境	温度：最低 -25°C，最高：65°C 湿度：最低 0%，最高：95%				

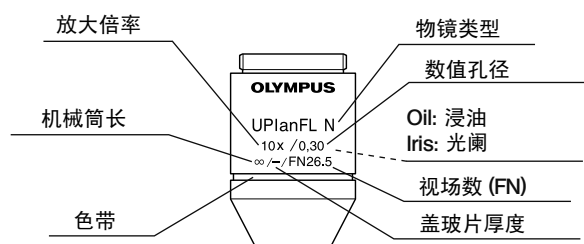
9 光学特性 (UIS2 系列)

— 未列于此处的 **UIS** 系列物镜也可以与本显微镜组合使用。 —

下表表示目镜与物镜组合时的光学特性。右图表示铭刻于物镜上的性能数据。

注意

关于可与本显微镜组合使用的目镜和物镜的升级信息，请参考最新的产品目录或者接洽您当地的奥林巴斯公司代表处。



光学特性 物镜系列 标记		放大倍率	N.A.	工作距离 (mm)	盖玻片厚度 (mm)	分辨率 (μm)	目镜 WHN10X (FN22)			备注
							总放大倍率	焦距 (μm)	视场	
PLN (PH) 平场消色差 (FN 22)	PlanN (Ph)	2X	0.06	5.8	-	5.59	20X	560.1	11.0	浸油 / 光阑 浸油
		4X	0.1	18.5	-	3.36	40X	175.0	5.5	
		10X (Ph)	0.25	10.6	-	1.34	100X	28.0	2.2	
		20X (Ph)	0.4	1.2	0.17	0.84	200X	9.27	1.1	
		40X (Ph)	0.65	0.6	0.17	0.52	400X	3.04	0.55	
		50XOI	0.5-0.9	0.2	0.17	0.37	500X	1.7	0.44	
PH: 相衬	100XO (Ph)	1.25	0.15	-	0.27	1000X	0.69	0.22		
UPLFLN (PH) 平场半复消色差 (FN 26.5)	UPlanFLN (Ph)	4X (Ph)	0.13	170	-	2.58	40X	1272	5.5	浸油 校正环 浸油 / 光阑 浸油 浸油 / 光阑
		10X2 (Ph)	0.3	10.0	-	1.12	100X	224	2.2	
		20X (Ph)	0.5	2.1	0.17	0.67	200X	70	1.1	
		40X (Ph)	0.75	0.51	0.17	0.45	400X	2.52	0.55	
		40XO	1.3	0.2	0.17	0.26	400X	1.27	0.55	
		60X	0.9	0.2	0.17	0.37	600X	1.5	0.37	
		60XOI (Ph)	0.65-1.25	0.12	0.17	0.27	600X	0.98	0.37	
		100XO2 (Ph)	1.30	0.2	0.17	0.26	1000X	0.66	0.22	
PH: 相衬	100XOI2	0.6-1.30	0.2	0.17	0.26	1000X	0.66	0.22		
UPLSAPO 平场复消色差 (FN 26.5)	UPlanSApo	4X	0.16	13.0	-	2.10	40X	99.6	5.5	浸油 校正环 浸水 浸油 浸油
		10X2	0.4	3.1	0.17	0.84	100X	15.9	2.2	
		20X	0.75	0.6	0.17	0.45	200X	4.29	1.1	
		20XO	0.85	0.17	-	0.39	200X	3.5	1.1	
		40X2	0.95	0.18	0.17	0.35	400X	1.9	0.55	
		60XW	1.2	0.28	0.17	0.28	600X	1.03	0.37	
		60XO	1.35	0.15	0.17	0.25	600X	0.89	0.37	
		100XO	1.4	0.13	0.17	0.24	1000X	0.59	0.22	
PLAPON 平场复消色差 (FN 26.5)	PlanApoN	1.25X	0.04	5.0	-	8.39	12.5X	1326.8	176	浸油
		2X	0.08	6.2	-	4.19	20X	398.3	11.0	
		60XO	1.42	0.15	0.17	0.24	600X	0.83	0.37	
MPLFLN 平场半复消色差 (FN 26.5)	MPlanFLN	40X	0.75	0.63	0	0.45	400X	1.7	0.55	
UAPON 复消色差 (FN 22)	UApoN	20XW340	0.7	0.35	0.17	0.48	200X	4.08	1.1	浸水
		40XW340	1.15	0.25	0.13-0.25	0.29	400X	1.29	0.55	浸水 / 校正环
		40XO340	1.35	0.1	0.17	0.25	400X	1.2	0.55	浸油

10 安装


10-1 安装图解


下面图解各部件的安装步骤，数字表示安装顺序。

■ 中数字所表示的安装步骤表示在随后页中有详细说明。

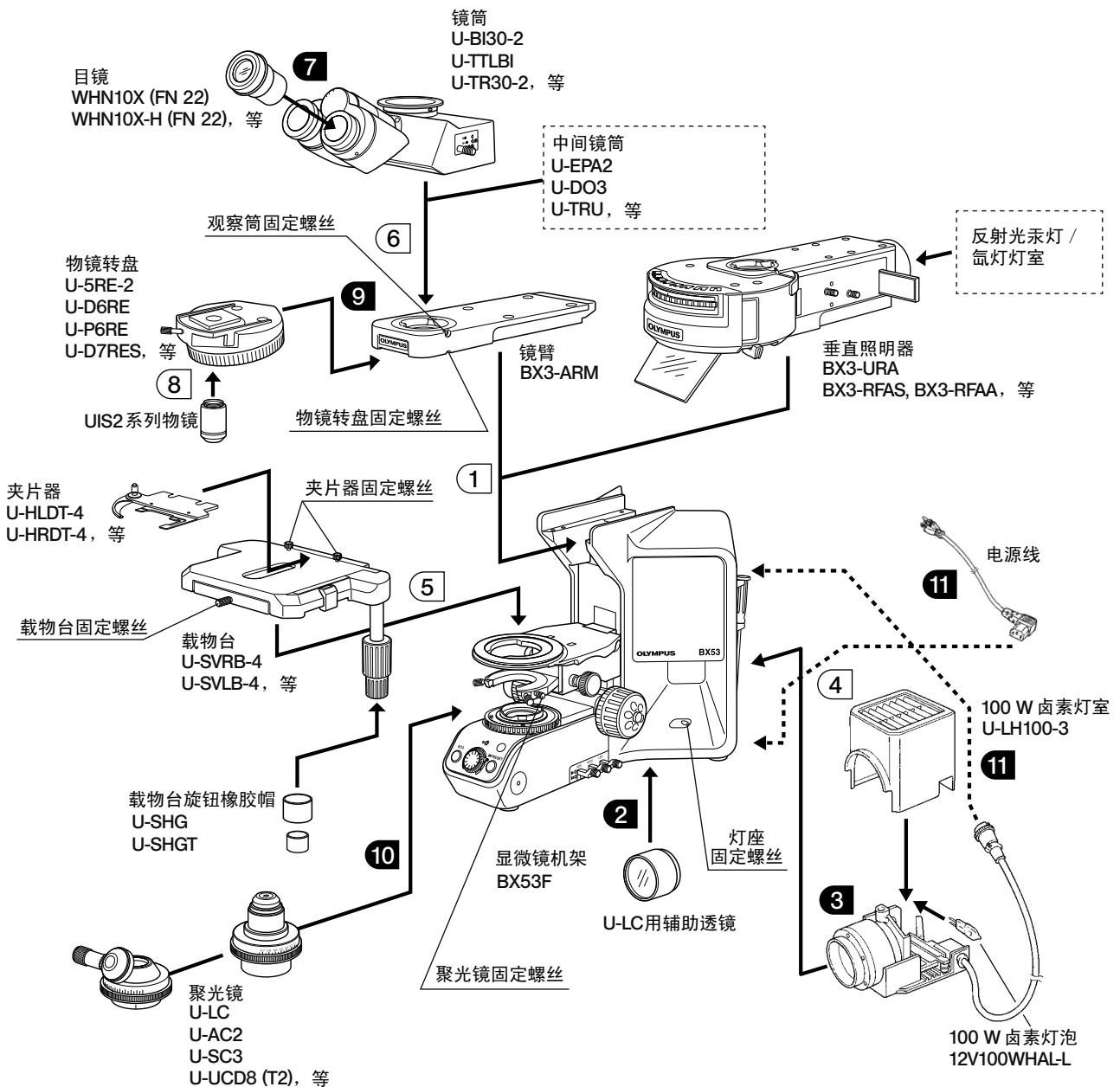
下图中的部件型号仅仅是典型实例。未在此处给出型号的部件，请联系奥林巴斯公司代表处或参看产品目录。

警告 安装显微镜时，应确保所有部分均没有灰尘和污垢，注意不要刮、擦任何部分或碰到玻璃表面。

◎ 绝大部分安装操作均可以使用随显微镜提供的六角改锥（）进行。

但是，安装反射光照明器时，需要用到随显微镜提供的六角扳手（）拧紧内部螺丝。

（为了保证显微镜性能，建议联系奥林巴斯公司代表处安装或卸下这个配件）。



10-2 详细安装步骤

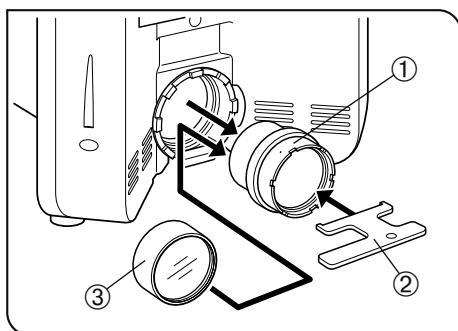


图 45

2 安装 U-LC 聚光镜的辅助透镜 (图45)

- ◎如果使用的不是 U-LC 聚光镜，就不要安装辅助透镜。
1. 将专用安装工具②（随 U-LC 提供）插入显微镜后面的100 W 卤素灯泡集光透镜的凹槽①中，逆时针转动专用工具，取下集光透镜。
 2. 将辅助透镜③（随 U-LC 提供）拧到集光透镜的前端。
 3. 将带有辅助透镜的集光透镜装回原始位置，然后使用专用工具，顺时针拧紧集光透镜。

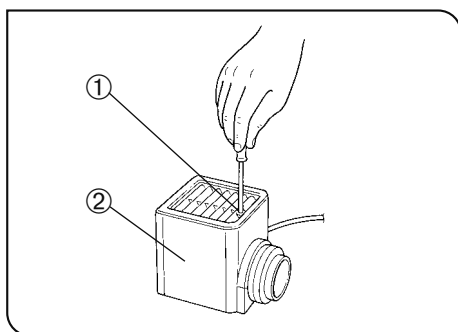


图 46

3 安装卤素灯泡 (图46到48)

- ◎只能使用指定的12V100WHAL-L (PHILIPS 7724) 灯泡。
1. 使用随显微镜提供的六角改锥，完全拧松灯室盖上面的灯室固定螺丝①。
 2. 向上提灯室盖②，并卸下。
 3. 沿箭头指示方向，将灯座③侧转90度。
 4. 用手套或一块纱布拿住灯泡⑤，压下灯泡固定杆④，把灯泡插脚⑥充分地插入灯座上的插孔⑦。轻轻地把灯泡固定杆放回原来位置，固定住灯泡。

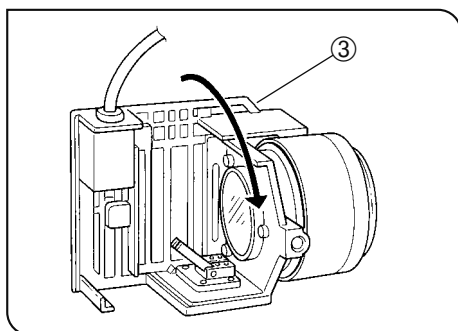
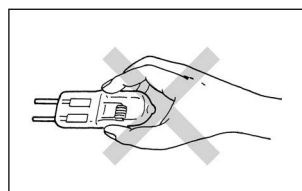


图 47



警告 为了防止缩短灯泡寿命或者产生爆裂，不要用手指触摸灯泡。如果偶然不小心在灯泡上留下指印，用块软布擦净。

5. 从上面用灯室盖盖住灯室，向下压住灯室盖，拧紧灯室固定螺丝①（图46）。

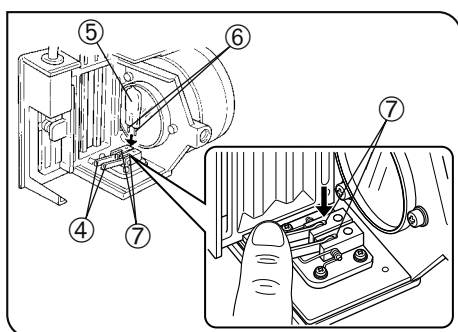


图 48

警告 使用中或刚刚使用后更换灯泡时的注意事项

使用中或刚刚使用后，灯泡和灯座周围区域非常热。首先关闭主开关，再从墙上插座拔出电源线，然后，等待旧灯泡和灯座冷却后，用一个新的指定灯泡更换掉旧灯泡。

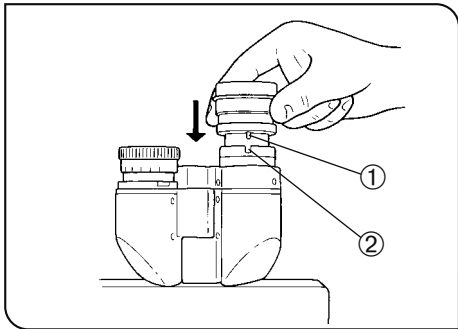


图 49

7 安装目镜

(图49)

将目镜轻轻插入目镜筒，一直插到头。

警告

- 使用 U-BI30-2 双目镜筒时，不能安装带有定位针的目镜。这是因为 U-BI30-2 上没有定位凹口。
- 使用带测微尺的目镜时，请把安装进右手目镜筒中。这样做时，应该把目镜定位针①固定进目镜筒上的凹口②中。
- 超宽视野三目镜筒在两个目镜筒上都带有定位凹口。要让两个目镜筒上的定位针都固定进相应的凹口中。

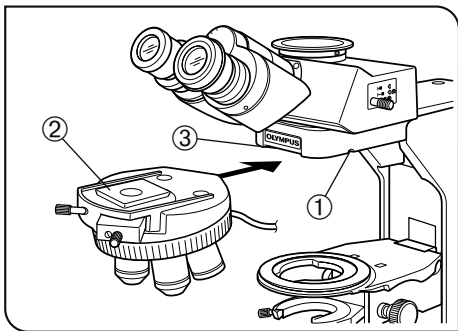


图 50

9 安装物镜转盘

(图50)

1. 转动粗调焦旋钮，降低载物台。
 2. 稍稍拧松物镜转盘固定螺丝①。不要拧得过松，否则就不能再装回物镜转盘了。
 3. 握紧物镜转盘，让燕尾安装口②保持水平，插入显微镜镜臂上的燕尾槽③中，一直要插到头。
 4. 拧紧物镜转盘固定螺丝①。
- ◎使用 U-D7RES 物镜转盘时，要把电缆从镜臂下穿过，引向后面板，并把电缆插到 U-CBS 控制箱的插口上。
- ◎使用 U-D7REA 物镜转盘时，要把电缆从镜臂下穿过，引向后面板，并把电缆插到 U-CBM 控制箱的插口上。
- ◎安装或者卸下带有电缆的物镜转盘时，必须事先从物镜转盘上拔下电缆。

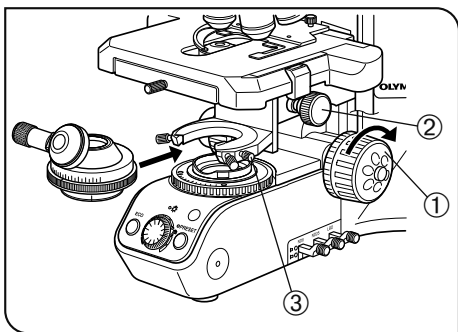


图 51

10 安装聚光镜

(图51)

1. 转动粗调焦旋钮①，把载物台升到最高。
2. 转动聚光镜高度调节钮②，把聚光镜架降到最低。
3. 完全松开聚光镜固定螺丝③。
4. 握住聚光镜，让数值孔径数字面向前方。小心地沿着燕尾接口推聚光镜，把它推入聚光镜架最里边。

警告

- 当安装 U-SC3 一类带有定位针的摇出式消色差聚光镜时，要让聚光镜后面的定位针和聚光镜筒狭槽对齐。
 - 在安装带有摇出式顶透镜的聚光镜时，插入聚光镜前要摇出顶透镜。
5. 拧紧聚光镜固定螺丝，然后把聚光镜架小心地升到最高位置。

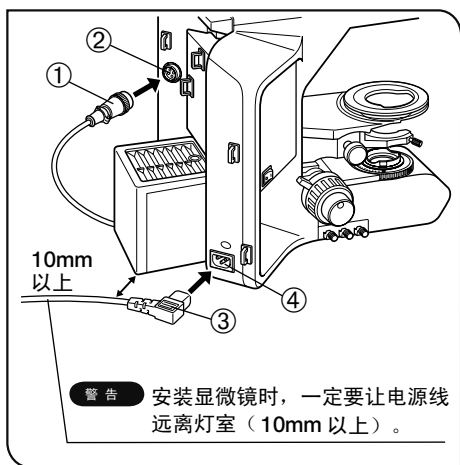


图 52

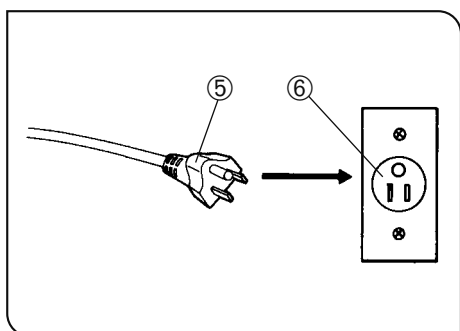


图 53

11 安装灯室电缆和电源线

(图52和53)

警告

- 弯曲和缠绕时电源线易被破坏，不要用力过大。
- 连接电源线前，一定要先关闭主开关。

1. 把灯室电缆插头①插入显微镜后面的插座②中。

警告

应始终使用奥林巴斯公司提供的电源线。

2. 把电源线插头③插进交流插孔④。

警告

电源线应该插入一个接地的三孔电源插座中，如果插座没有牢固接地，奥林巴斯公司就不能保证用电安全和装置性能。

3. 把电源线插头⑤插入墙上的电源插座⑥。

警告

如果电源线接触到灯座或其周围，电源线可能会因为受热而融化，造成触电危险，一定要在电源线和灯座之间保持足够距离。

11 灯室检查表

- 检查前，请首先阅读使用说明书中关于灯室的内容。
- 为了安全使用灯室，我们建议定期进行检查。（每次更换灯泡后必须检查，至少每六个月要检查一次）
- 检查下表中的各个项目。如果不符合左栏所述，请打叉（×）；如果符合左栏所述，请划勾（√）。
- 如果有任何一个项目划了钩（√），请立即停用本产品，然后联系奥林巴斯公司进行详细检查，或者更换灯室。
- 如果您发现了列表外的其他不正常现象，或者发现了其它奥林巴斯产品不正常，请立即停用本产品，然后联系奥林巴斯公司进行详细检查。
- 请注意，保修期满后，提供服务、更换配件和进行详细检查需要收费。

如果您有任何问题，请接洽奥林巴斯公司。

检查项目	检查结果（数据）			
	/	/	/	/
1. 最早购买已经超过8年，或者累计使用已经超过20000小时。				
2. 即使打开主开关，灯泡有时候也不亮。				
3. 移动照明电缆或者灯室时，照明闪烁。				
4. 触摸时，照明电缆特别热。				
5. 使用过程中，能够闻到焦糊味。				
6. 更换新灯泡后，照明仍然闪烁。				
7. 安装灯室时发现变形、反冲和松动等现象。 （试图更换灯泡时，不能取下灯室上部组件，等等。）				
8. 灯室连接端或者灯座严重脱色。 灯室连接端或者灯座右两部分不均匀脱色。				
9. 灯室脱色、变形或者裂开。				
10. 照明电缆或者线路部件融化、裂开、变型或者僵硬。				
11. 和与灯室同时开始使用的其他类似设备相比，保养频率增加。				

* 如果检查结果栏不够用，请复印这张表格。

医疗器械注册产品清单

型号	名称	型号	名称
BX53F	机架	U-DIC40	DIC环板
MPLFLN20X	平场半复消色差40倍物镜(无盖片)	U-DIC60	DIC环板
MPLFLN40X	平场半复消色差40倍物镜(无盖片)	U-DICT	透射型DIC棱镜
PLAPON1.25X	平场复消色差1.25倍物镜	U-DICTS	透射型DIC棱镜
PLAPON60X0	平场复消色差60倍油浸物镜	U-FBNA	窄带干涉B激发镜组(带通发射)
PLCN100XOPH	平场消色差100倍油浸相差物镜	U-FBW	宽干涉B激发镜组
PLN100X0	平场消色差100倍油浸物镜	U-FBWA	宽干涉B激发镜组
PLN100XOPH	平场消色差100倍油浸相差物镜	U-FGW	宽干涉G激发镜组
PLN10X	平场消色差10倍物镜	U-FGWA	宽干涉G激发镜组
PLN10XPH	平场消色差10倍相差物镜	U-FUN	窄带U激发镜组
PLN20X	平场消色差20倍物镜	U-FUNA	窄带U激发镜组
PLN20XPH	平场消色差20倍相差物镜	U-FUW	宽U激发镜组
PLN2X	平场消色差2倍物镜	U-FVN	窄带V激发镜组
PLN40X	平场消色差40倍物镜	U-LH100-3	卤素灯(12V100W)
PLN40XPH	平场消色差40倍相差物镜	U-LH100HG	100W汞灯灯室
PLN4X	平场消色差4倍物镜	U-LH100HGAPO	100W复消色差汞灯灯室
UPLFLN100X02	万能平场半复消色差100倍油浸物镜	U-PH1S	相差环板1
UPLFLN100X02PH	万能平场半复消色差100倍油浸相差物镜	U-PH2S	相差环板2
UPLFLN10X2	万能平场半复消色差10倍物镜	U-PH3S	相差环板3
UPLFLN10X2PH	万能平场半复消色差10倍相差物镜	U-POT	透射型起偏镜
UPLFLN20X	万能平场半复消色差20倍物镜	U-RFL-T	汞灯电源
UPLFLN20XPH	万能平场半复消色差20倍相差物镜	USH-1030L	长寿命100W汞灯灯泡
UPLFLN40X	万能平场半复消色差40倍物镜	U-TLD	聚光镜干式顶透镜
UPLFLN40X0	万能平场半复消色差40倍油浸物镜	U-TV0.5XC-3	数码相机0.5倍C型接口
UPLFLN40XPH	万能平场半复消色差40倍相差物镜	U-TV1X-2	数码相机1倍接口
UPLFLN4X	万能平场半复消色差4倍物镜	UYCP-33	电源线
UPLSAPO100X0	万能平场超级复消色差100倍油浸物镜	SWH10X-H	目镜
UPLSAPO10X2	万能平场超级复消色差10倍物镜	MICRO SWH10X	目镜
UPLSAPO20X	万能平场超级复消色差20倍物镜	U-SWTR-3	镜筒
UPLSAPO20X0	万能平场超级复消色差20倍油浸物镜	U-D7REA	物镜转盘
UPLSAPO40X2	万能平场超级复消色差40倍物镜	BX3-UCD8A	聚光镜
UPLSAPO4X	万能平场超级复消色差4倍物镜	BX3-URA	通用反射照明器
WHN10X/22	目镜	BX3-RFAA	电动荧光照明器
WHN10X-H/22	目镜	BX3-25ND6	中灰滤光片
U-BI30-2	镜筒	BX3-25ND25	中灰滤色片
U-TBI3-CLI	镜筒	U-LLGAD	光源适配器
U-TR30-2	镜筒	U-LLG150	光纤
U-TTR-2	镜筒	U-LLG300	光纤
U-5RE-2	物镜转盘	U-HGLGPS	汞灯光源
U-D6RE	物镜转盘	U-AN-2	检偏镜
U-D7RES	物镜转盘	U-GAN	检偏镜
U-HLDT-4	夹片器	U-TLO	聚光镜油式顶透镜
U-SVRB-4	载物台	U-C01.25X	低倍透镜
U-AAC	聚光镜	BX3-ARM	镜臂
U-AC2	聚光镜	U-CT30-2	通用型对中望远镜
U-DCD	聚光镜	U-CMAD3	C型视频适配器(视频侧)
U-DCW	聚光镜	U-TV1XC	C型视频适配器
U-LC	聚光镜	U-TV0.63XC	数码相机0.63倍C型接口
U-PCD2	聚光镜	U-D03	双人观察装置
U-SC3	聚光镜	U-SD03	并排观察装置
U-UCD8-2	聚光镜	U-MD010B3	10人共览装置
43IF550-W45	550nm干涉滤色片	U-MD010R3	10人共览装置
BX3-RFAS	反射荧光照明器	U-MDOB3	多人共览装置
U-AN360P	360度通用型检偏镜	U-MDOSV	多人共览观察取景器
U-ANT	透射型检偏镜	U-DULHA	双灯箱适配器
U-CST	荧光对中板	U-CBM	电动控制箱
U-DFA	通用型暗场环板	U-HSCBM	手动操作键盘
U-DIC10	DIC环板	U-IFCBL200	连接线
U-DIC100	DIC环板	U-CBS	功能控制箱
U-DIC20	DIC环板		

OLYMPUS 奥林巴斯

产品名称	生物显微镜
型号, 规格	BX53
注册人(或备案人) /生产企业	名称: 奥林巴斯株式会社 地址: 日本国东京都八王子市石川町2951番地 电话: 81-42-642-2111
代理人	名称: 奥林巴斯贸易(上海)有限公司 地址: 中国(上海)自由贸易试验区泰谷路185号第三层E、F部位 电话: 021-5866-7171
售后服务单位	名称: 奥林巴斯(北京)销售服务有限公司 总部(北京): 北京市朝阳区新源南路1-3号 商业写字楼B座803 上海分公司: 上海市徐汇区淮海中路1010号1001-1006、1101、1102、 1104-1106、1601室 售后服务热线: 400-801-5530
生产地址	日本国长野县上伊那郡辰野町大字伊那富6666番地
医疗器械注册证(或 备案凭证)编号	国械注进20162220638
生产日期	参见包装箱外文标签 使用期限: 参阅使用说明书
说明书修订日	2019.03.31