

# 光学测量仪器附件

## 使用说明书

---

### USPM-RU-W 系列

### USPM-45EXP

---

#### 使用前

真诚感谢您此次购买本公司的 45 度反射测定套件。为了充分地发挥本产品的性能，此外为了确保安全，使用前请务必阅读本使用说明书。本资料将限定记载透过测定套件相关内容，因此请结合另外的《**近红外显微分光测定仪 USPM-W-B 使用说明书**》进行阅读。使用产品时，请经常放在手边，阅读后请妥善保管。同时，本使用说明书（P5）中包括保修单。请填写规定事项，确认记载事项后，妥善保管。

---

# 目录

---




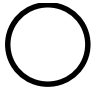
各部位的注意事项、额定标识、图纸符号的说明	1
为了您安全使用	3
本机的特长	6
1. 确认包装品	7
2. 各部位的名称、功能及规格	9
3. 仪器的设置与连接	12
4. 使用方法	14
5. 保管方面的注意事项	24
6. 出现异常时	24
7. 各种法规的应对	24
附录	25
▪致将样品放置在可倾斜台上进行显微分光测定的顾客	

## 各部位的注意事项、额定标识、图纸符号的说明

### 【安全相关的符号标记】

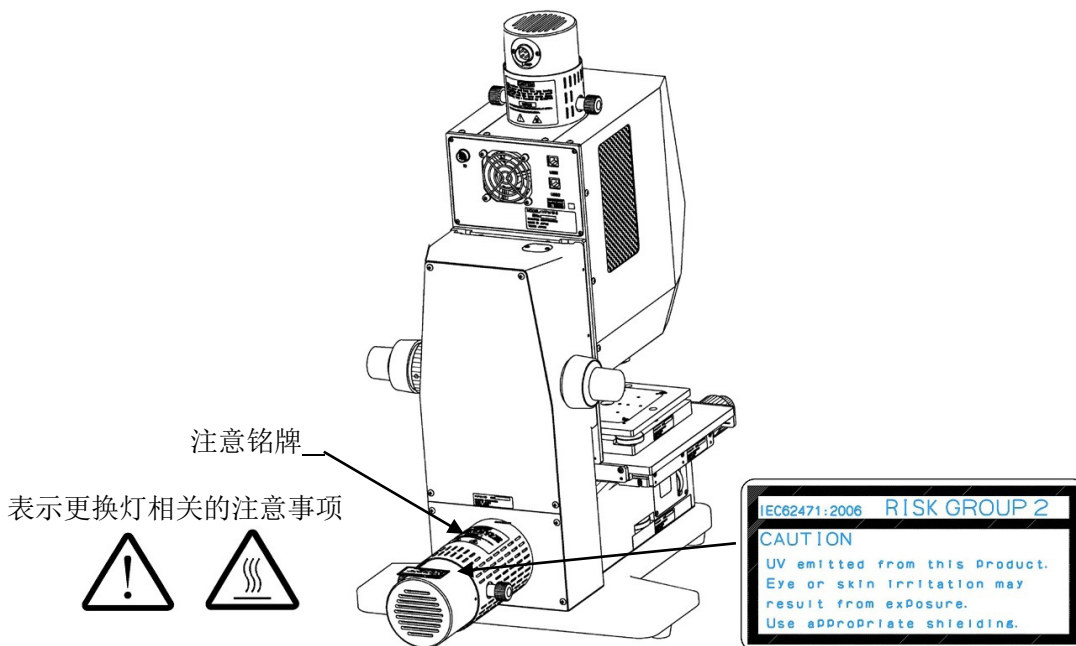
在近红外显微分光测定仪中附带有下述符号。

请理解该标记的含义后，安全使用。

标记	含义
	表面很热，请不要用手接触。 否则，有烫伤的危险。
	表示不特定的一般性危险。请遵守使用说明书或者该标记后记载的注意事项。
	主开关打开的状态。
	主开关关闭的状态。

### [警告标签的标示位置]

在下述部位上标示有警告标签。无标示时，或者警告标签脏污、脱落时的更换及咨询，请与您购买本仪器的销售商店或者本公司的业务窗口联系。

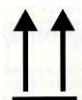


本产品被给在 RISK GROUP2 在基于 IEC62471-2 的 UV 范围(200-400nm)分类。另外,在青色光围(300-700nm),被在 RISK GROUP1 分类。

---

**【包装相关的符号标记】**

本产品的包装中记载的标记符号的含义如下所述。



表示包装货物正确向上的位置。



表示包装货物必须避免被雨淋。



表示包装货物的内装物容易损坏，需要小心使用。



表示应对中国 RoHS 的循环使用标志。

---

# 为了您安全使用

## 本产品的使用目的

本产品的目的在于与本公司指定的“近红外显微分光测定仪（USPM-W-B）”组合，进行三棱镜等 45 度面的反射测定。请不要用于其他目的。

“近红外显微分光测定仪（USPM-W-B）”的使用方法，请阅读主体的使用说明书。

## 关于使用说明书

本使用说明书中记载有安全有效地使用本产品所需的必不可少的信息。使用前，请务必熟读本使用说明书以及同时所使用仪器的使用说明书，在充分理解其内容后再按照其指示使用。

采用本使用说明书中未记载的方法进行使用，不能保证安全。

本使用说明书及同时所使用仪器的使用说明书要保管于可以立即阅读的场合。关于本使用说明书中的内容，有不明之处时，请您向购买本产品的销售商店或者本公司的营业窗口咨询。

## 不得进行修理、改造

除了更换消耗品，请绝对不要分解、改造。否则，有可能会造成人体伤害、仪器损坏，此外也不能确保功能。认为需要进行修理时，请根据“6.出现异常时”进行处理。即使这样不能处理时，请不要使用，向您购买本仪器的销售商店或者本公司的业务窗口咨询。

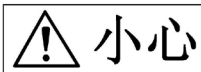
## 本书的警告标识

在本资料中，根据说明的内容，使用了下述标志符号、术语。其分为各种等级进行了记载，请充分理解该内容后，安全正确地使用。



**警告**

表示如果不遵守本标识的注意事项，有可能会发生死亡或重伤。



**小心**

表示如果不遵守本标识的注意事项，有可能会发生中等程度以下的伤害、或仪器的损坏。

- 表示禁止（不能做）的符号



禁止



分解禁止

- 表示强制（必须做）的符号



强制



拔掉插头



请务必连接地线

- 提醒注意的符号



小心



彘火小心



感電小心

## 关于使用方面及一般性注意事项

请同时使用近红外显微分光测定仪 USPM-W-B 使用说明书 使用方面及一般性注意事项进行确认。

使用本产品时，请严格遵守下述注意事项。而且，在各章中分别记载有注意事项，请同时加以注意。



禁止

- 请静静地操作各个调整旋钮！  
请静静地操作 45 度调整仪器、光路切换仪器、可倾斜台、偏光元件仪器所使用的调整旋钮。如果用过大的力量进行操作，有时会出现损坏，需要进行更换，因此请加以注意。  
此外，旋转时请不要超出冲程。

## 关于保修单

### (1) 保修单

***** 保修单 *****	
(品名) 45 度反射测定选配件 (型号名称) USPM-45EXP	
制造编号 _____	
※请由顾客填写制造编号。	
顾客 _____	
姓名 _____	
地址 _____	
电话 _____	
(保修期限)	从您购买之日起 1 年或者 2000 小时中较短的一方
(购买日期)	年      月      日
(购买的销售商店)	_____

### (2) 保修规定

本资料将约定本资料记载内容中免费修理的部分。

(免费修理规定)

- ① 在按照使用说明书、主体注意事项标签等注意事项正常使用的状态下，在保修期内，万一由于制造方面的不完备而出现故障时，仪景通株式会社将进行无偿修理。
- ② 本产品由于其他原因（例如，外围仪器、设置场所的环境等），不能正常工作时，将不进行保修。
- ③ 即使在保修期间内，下述情况下也会进行有偿修理。
  - 使用方法不适当造成的故障、损坏。
  - 天灾（打雷、洪水等）及其他未考虑到的事故而产生的故障、损坏。
  - 由本产品以外的仪器造成故障时。
  - 非仪景通株式会社的服务人员进行修理、调整、改造的部分出现故障、损坏以及其造成的损坏、损坏。
  - 故意改变、拆卸机器的产品。
  - 保养部件（作为消耗品处理）。
- ④ 国内外出现的修理方法等相关内容，请向附件中的联系方式咨询。

---

※本保修单将在本资料中明示的期限、条件的基础上约定无偿修理。因此，并不是根据本保修单来限制顾客的权利。关于超出保修期间的修理，请向附件中的联系方式进行咨询。

- 本资料对于内容尽量追求完备，但是万一发现了不明之处、错误或者漏记，请向附件中的联系方式进行咨询。
- 关于通用结果的影响，尽管存在前一项的说明，但是我们也不承担责任，请见谅。

## 本机的特长

---

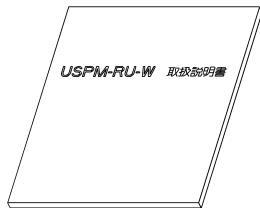
45 度反射测定选配件是一种可以安装在近红外显微分光测定仪（USPM-W-B）上，进行三棱镜等 45 度面的反射测定的选配仪器。其为以 45 度参照样品的分光反射率为基准，计算出被检测物的分光反射率的比较测定。



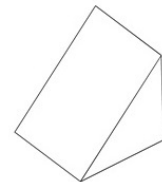
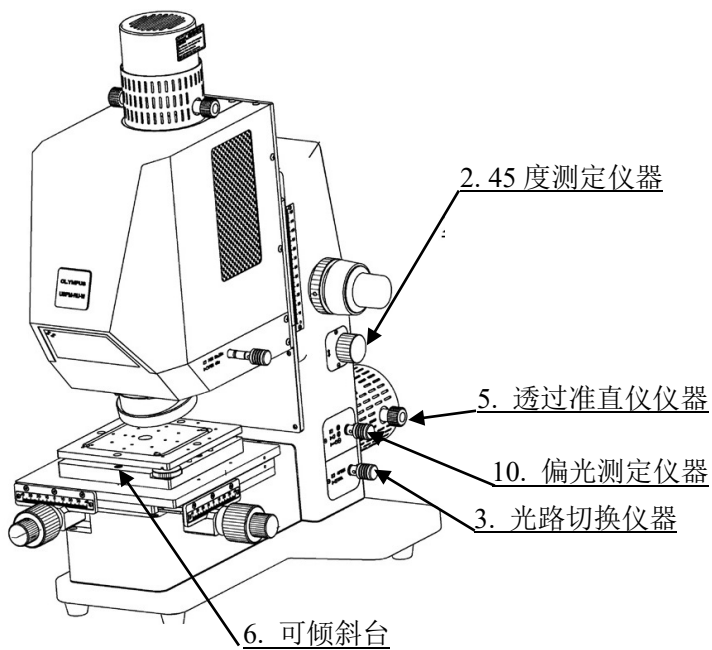
# 1.确认包装品

请同时使用近红外显微分光测定仪 USPM-W-B 使用说明书 1.确认包装品进行确认。

请按照下表确认主体及附属品是否齐全，检查有无产品缺少或者产品有无破损。如果出现产品缺少或者产品破损，或者存在疑问时，请不要使用，立即与您购买本品的销售商店或者本公司的分公司联系。



1. 45 度反射测定选配件 (USPM-45EXP)  
使用说明书



※4. 45 度参照样



7. 灯罩



8. 灯用电缆



9. 卤素灯

※关于参照片，因 45 参照片样品片为反射镜镀膜品，所以推荐 1 年 1 次更新参照片的数据。需要更新时，请与购入时的经销商或弊司营业窗口联系。

**【45 度测定仪器包装箱】**

	名称	个数	备注
1	45 度反射测定选配件 (USPM-45EXP) 使用说明书	1	本资料
2	45 度测定仪器 <sup>※1</sup>	1	
3	光路切换仪器 <sup>※1</sup>	1	
4	45 度参照样品 (附带数据 CD)	1	45 度反射测定基准样品

**【透过准直仪仪器&可倾斜台包装箱】**

	名称	个数	备注
5	透过准直仪仪器 <sup>※1</sup>	1	
6	可倾斜台 <sup>※1</sup>	1	
7	灯罩	1	
8	灯用电缆	1	
9	卤素灯 (本仪器专用)	5	后备 4 个

**【偏光元件仪器包装箱】※选配**

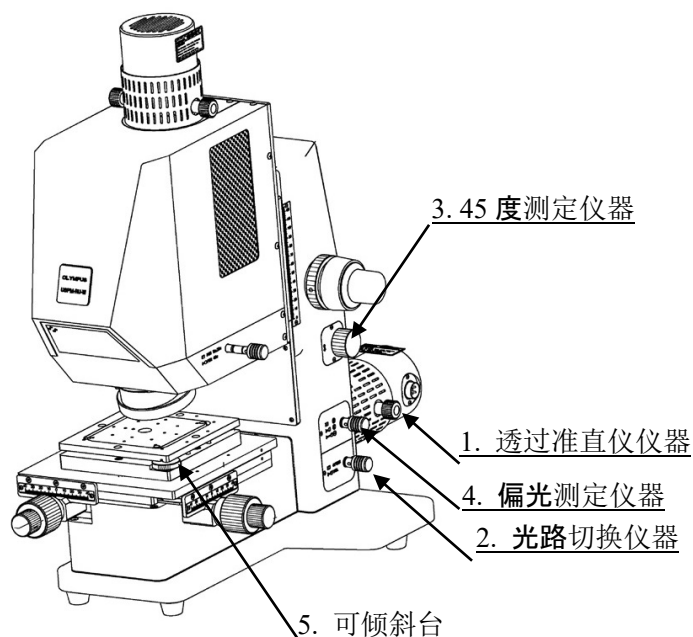
	名称	个数	备注
10	偏光元件仪器 <sup>※1</sup>	1	

※1 由服务人员装入 USPM-W-B 主体中。

## 2.各部位的名称、功能及规格

### 2.1.主体各部位的名称与功能

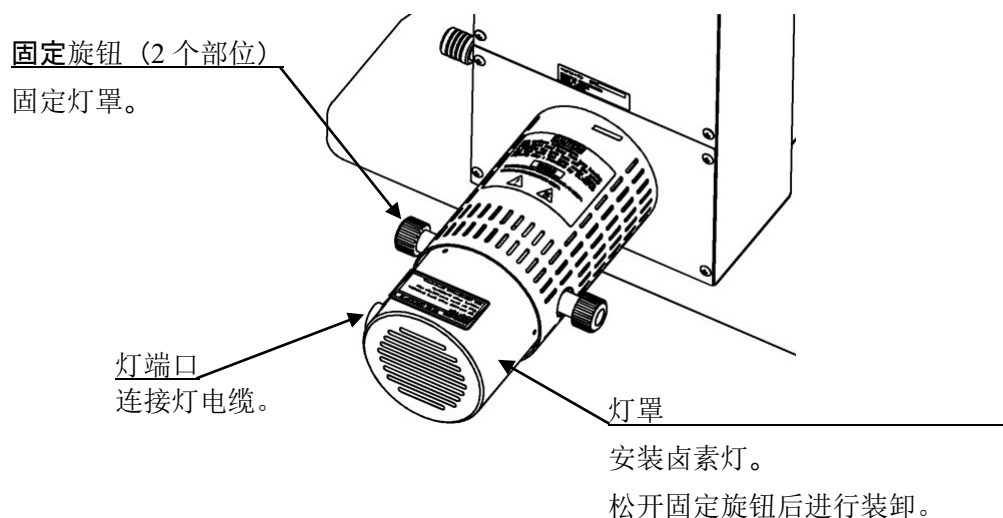
请同时使用近红外显微分光测定仪 USPM-W-B 使用说明书 2.1.主体各部位的名称与功能进行确认。



下面介绍各部位的功能及操作方法。

#### 1. 透过准直仪仪器

这是选配透过测定、45度测定用光源仪器。利用固定旋钮（2个部位）将灯罩固定后使用。详细说明请参照“3. 仪器的设置与连接”。

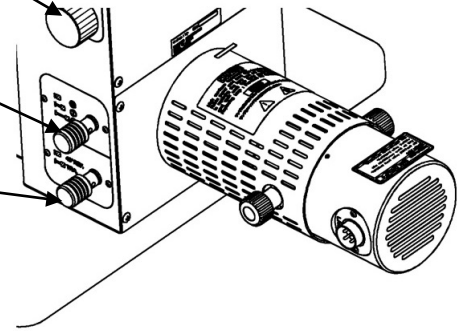


- 
2. 透过光路切换仪器  
利用光路切换旋钮，进行透过测定、45 度测定光路的切换。
  3. 45 度测定仪器  
利用射出量调整旋钮，向上下方向调整射出光束的位置。
  4. 偏光元件仪器  
利用偏光切换旋钮将偏光状态调整为 P 偏光、S 偏光、随机偏光。

射出量调整旋钮  
向上下方向调整射出光束的位置。

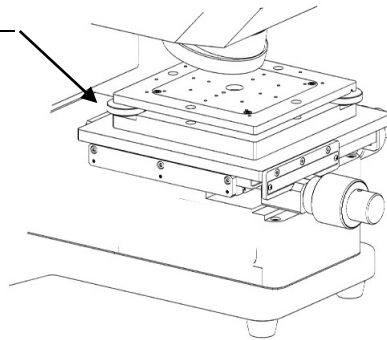
偏光切换旋钮  
进行偏光方向的切换。

光路切换旋钮  
进行透过光路的切换。



5. 可倾斜台  
利用可倾斜台调整旋钮，相对于光轴进行 2 轴的倾斜调整。

可倾斜台调整旋钮  
相对于光轴调整 2 轴的倾斜。



## 2.2.产品规格

请同时使用**近红外显微分光测定仪 USPM-W-B 使用说明书 2.3.产品规格**进行确认。

此外，记载的内容为在仪器中装入近红外显微分光测定仪用 45 度反射测定选配件时的规格。




项目	规格
名称	45 度反射测定选配件
型号	USPM-45EXP
波长范围	380~1050nm
波长分解能	约 5nm (波长显示分解能 1nm)
反复做性(3 $\sigma$ )	$\pm 0.3[\%]$ 以下 (430-1010nm) 、 $\pm 1.0[\%]$ 以下 (左侧记载除外)
口径	约 $\phi 2.0\text{mm}$
可倾斜台	承载面尺寸: 140 (W) $\times$ 140 (D) mm 承重: 1 kg 工作范围: (XT) $\pm 1^\circ$ , (YT) $\pm 1^\circ$
仪器质量	主体: 约 31kg (计算机除外) 控制电源箱: 约 6.7kg
仪器尺寸	主体部位: 360(W) $\times$ 631 (D) $\times$ 606(H) 控制电源箱: 250(W) $\times$ 270(D) $\times$ 125(H)

## 3. 仪器的设置与连接

### 3.1. 仪器的移送及设置

请参看近红外显微分光测定仪 USPM-W-B 使用说明书 3.1 仪器的移送及设置。

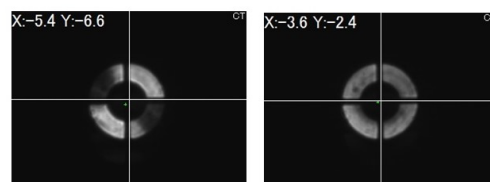
### 3.2. 卤素灯的安装及更换

 <b>小心</b>	进行卤素灯的安装与拆卸时，请关闭安全方面的电源开关，从插座中拔出电源线，待卤素灯及灯插口充分冷却后再进行。
 <b>小心</b>	安装卤素灯时，请不要直接用手指接触。在指纹或者脏污附着时，请擦拭干净。如果在脏污的状态下继续使用，卤素灯的寿命将会缩短。
 <b>小心</b>	灯罩需要检查。 请按照近红外显微分光测定仪 USPM-W-B 使用说明书 附录“照明仪器（灯罩）检查表”，进行检查。

适用光源灯：JC12V55W（LIFEEX 制造）

① 请松开透过准直仪仪器上设置的灯罩固定旋钮（2 个部位）后拆下，拔出灯罩。

② 在拔出的灯罩上安装有固定卤素灯的灯插口。将装卸杆（2 个部位）放倒后，将卤素灯安装在灯插口上。如灯泡倾斜，或未正确地插入，会产生如右图所示环状图像的色差。确认有色差时，请确认灯泡的插入是否正确。

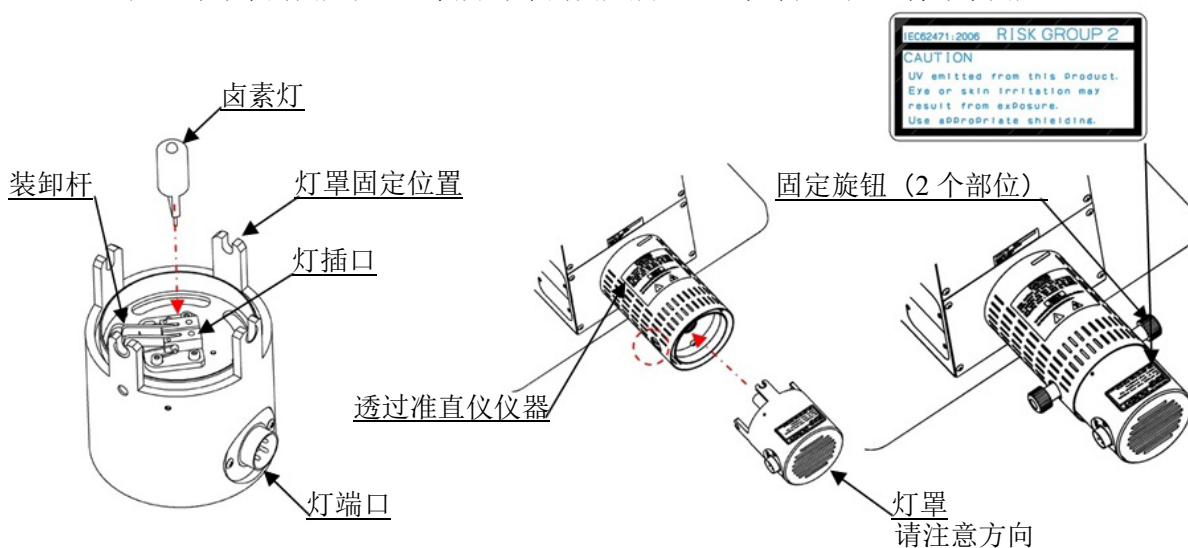


有色差的环状图像

正常的环状图像

③ 从装卸杆上慢慢松开手指。

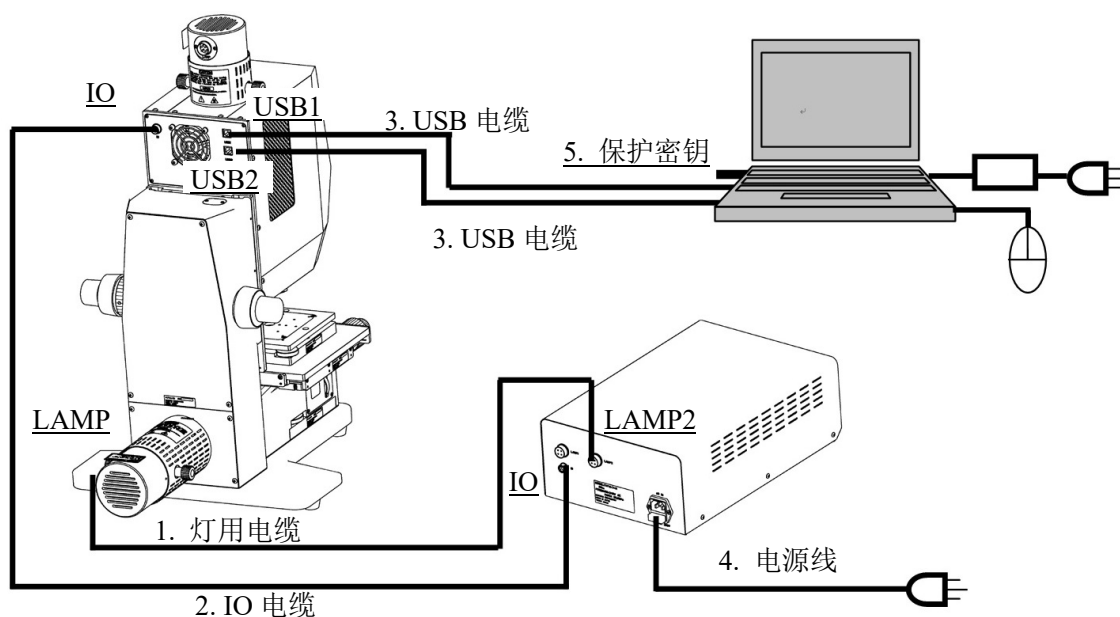
④ 将灯罩插入原来的位置。请将灯连接器面向仪器右侧。确认圆圈包围的部分，确认螺丝孔位置与灯罩的固定位置，松开灯罩的固定旋钮（2 个部位）后，将灯罩固定。



### 3.3.仪器的连接

- ⚠ 小心
电缆类不耐弯曲、扭动，因此请注意不要施加过大的力量。
- ⚠ 小心
线材类请勿触碰锋利物品，请在安全的环境布线。
- ⚠ 小心
进行布线时，确认所有的电源开关是否已经关闭，在将电源插头从插座中拔出的状态下进行。
- ⚠ 小心
电源线与灯罩接触，有可能会熔化短路。进行设置时，请将电源线从灯罩中拔出后，充分离开设置。
- ⚠ 小心
请务必使用随附的电缆。如果使用其他电缆，有可能会产生噪音或者外部噪音造成误操作等故障。此外，不能用于其他仪器。

请如系统所示进行布线。



名称	连接
1 灯用电缆	将灯罩的“LAMP”连接器与控制电源箱的“LAMP2”之间连接。
2 IO 电缆	将主体部位“IO”连接器与控制电缆的“IO”之间连接。
3 USB 电缆 (2 根)	将主体部位“USB1”“USB2”连接器与计算机的任意 USB 端子之间连接。(电缆、端口无区分)
4 电源线	将电源插头与 100-240V 的电源连接。请使用电源线，与附带地线的 3 头插座连接后使用。插座的地线未连接时，不能确保本公司希望的电子安全性能。
5 保护密钥	与计算机的任意 USB 端子进行连接。

---

## 4.使用方法

---

本章将按照一般步骤对机器操作进行概述。关于使用方面的详细情况，请分别从专业立场进行充分学习。

### 4.1.测定流程

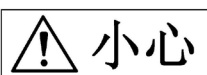
- ① 启动控制电源 BOX、计算机后，启动软件。  
→请参照 [4.2 启动](#)。
- ② 选定物镜。  
→请参照 [4.3 设置旋转器](#)。
- ③ 设置光路的切换  
→请参照 [4.4 设置光路切换](#)。
- ④ 设置偏光状态（选配：购买偏光元件仪器的顾客）  
→请参照 [4.5 设置偏光状态](#)。
- ⑤ 进行工件设置文件的设置。  
→请参照 [4.6 设置工件设置文件](#)。  
关于参照设置，请选择[FILE]后，选择位于随附的 45 度参照样品数据 CD 内的文件。
- ⑥ 设置附带的 45 度参照样品。  
→请参照 [4.7 设置参照（基准光束）](#)。
- ⑦ 进行参照样品的位置调整。  
→请参照 [4.8 调整参照（基准光束）的位置](#)。
- ⑧ 进行抽样时间的设置。  
→请参照 [4.9 调整抽样时间](#)。
- ⑨ 获取背景值。  
→请参照 [4.10 获取背景值](#)。
- ⑩ 获取参照值。  
→请参照 [4.11 获取参照值](#)。
- ⑪ 设置测定样品。  
→请参照 [4.12 设置测定样品](#)。
- ⑫ 进行测定样品的位置调整。  
→请参照 [4.13 设置测定样品的位置](#)。
- ⑬ 进行测定。  
→请参照 [4.14 分光测定](#)。



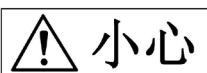
⑭ 进行结果的确认。  
→请参照 **4.15 确认结果**。

⑮ 退出软件后，关闭控制电源 BOX、计算机。  
→请参照 **4.16 退出**。

## 4.2.启动



关于计算机的使用，请在阅读计算机附带的使用说明书后，正确使用。



打开灯开关，从卤素灯亮灯开始至其稳定需要 15 分钟左右。请根据需要进行预热。

① 打开控制电源箱的电源开关。

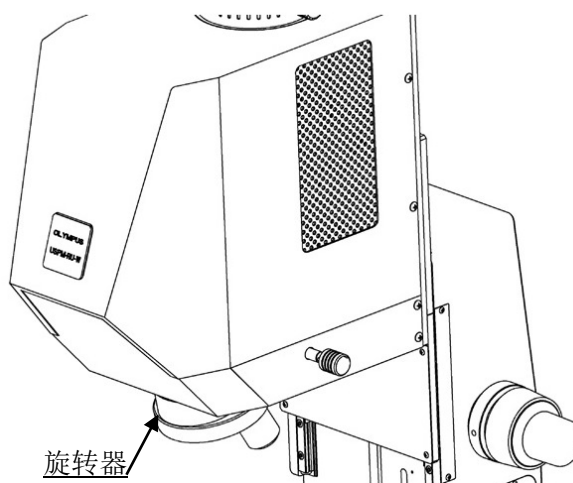
② 打开控制电源箱的灯 2 开关。

③ 计算机启动后，双击桌面上的快捷方式图标  后启动程序。

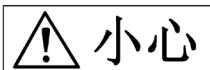
## 4.3.设置旋转器

① 进行旋转器的设置。

使用 45 度反射测定套装进行 45 度反射测定时，旋转器将调整为透过位置（未安装物镜的位置）。



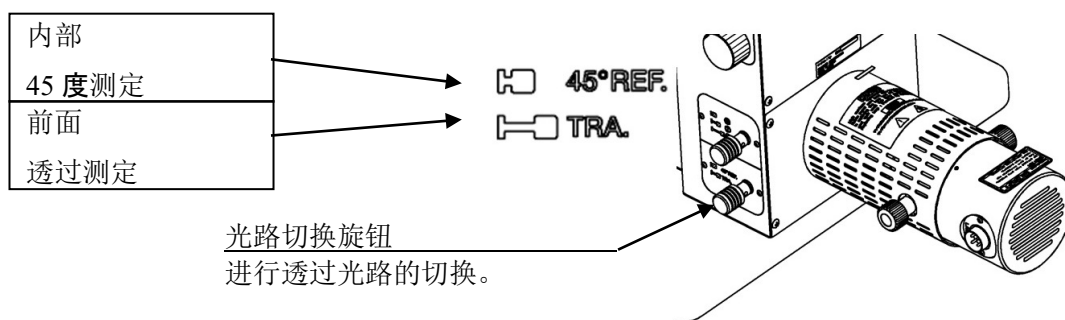
## 4.4. 设置光路的切换



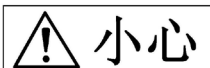
请静静地操作光路切换仪器中使用的光路切换旋钮。

如果用过大的力量进行操作，有时会造成损坏，需要进行更换。

- ① 进行光路切换旋钮的设置。  
将光路切换旋钮设定为按至最内部的位置（45°REF）。



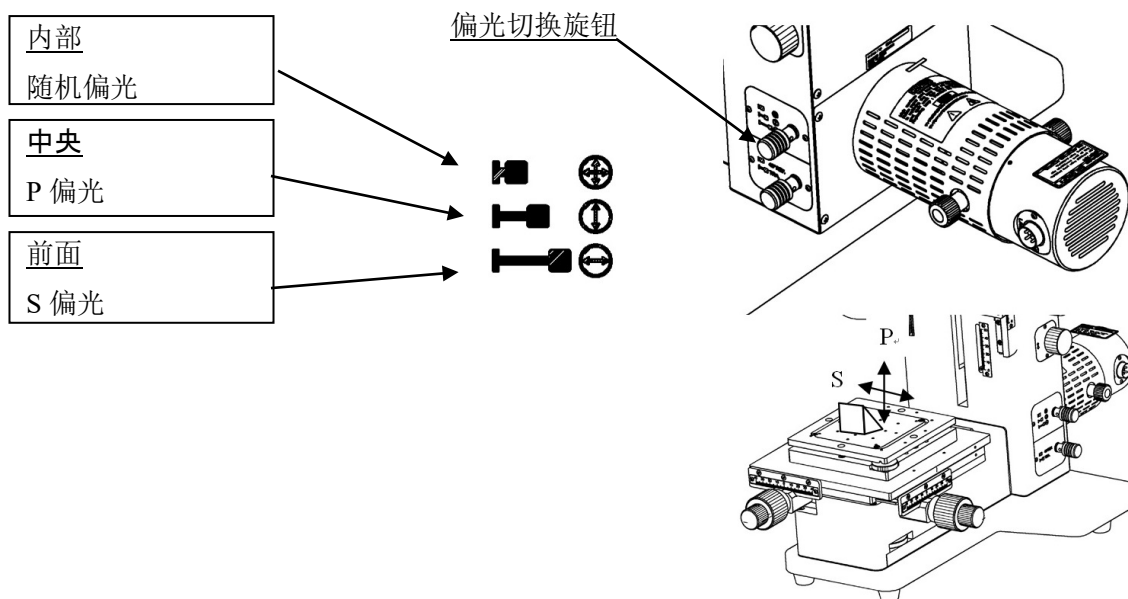
## 4.5. 设置偏光状态



请静静地操作偏光元件仪器中使用的偏光切换旋钮。

如果使用过大的力量进行操作，有时会造成损坏，需要进行更换。

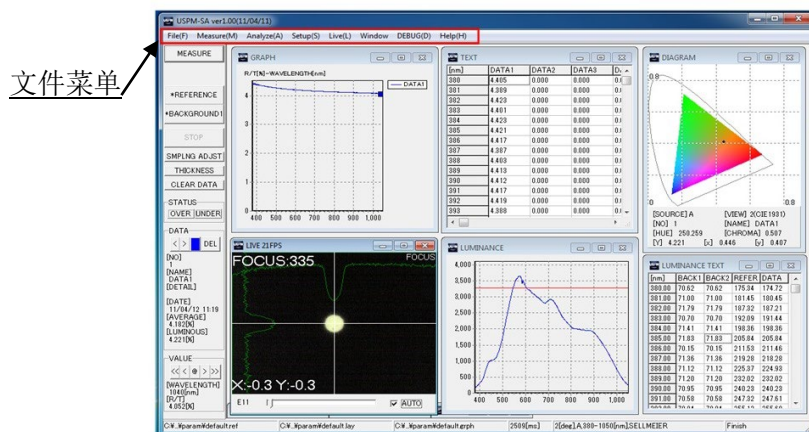
- ① 购买偏光元件仪器的顾客，要进行偏光状态切换旋钮的设置。  
将偏光状态切换旋钮设置为顾客希望测定的偏光方向。  
偏光方向为面向台面的方向。



## 4.6. 设置工件的文件设置

有关详细情况，请参照软件使用说明书 USPM-SA 6.2 工件设置。

- ① 选择文件菜单的【设置】-【工件】。将打开工件设置窗口。

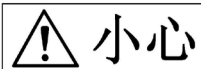


- ② 进行参照的设置。



- ① 点击∇，选择 FILE。
- ② 点击用○标示的部分，打开\*\*\*\*.rf 文件。  
(\*\*\*\*.rf 文件保存在数据 CD。)
- ③ 设定偏光方向。  
请从 R(Random)、S、P 中选择。

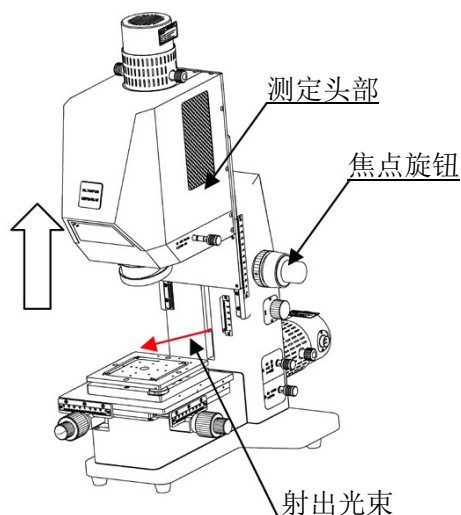
## 4.7.设置 45 度参照样品



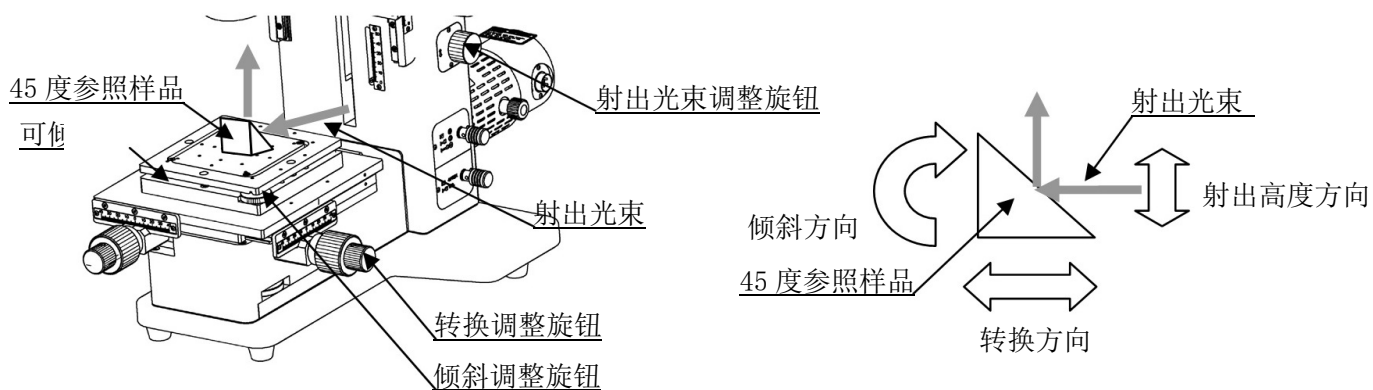
请静静地操作可倾斜台上使用的倾斜调整旋钮。

如果用过大的力量进行操作，有可能会造成损坏，需要进行更换。

- ① 利用焦点旋钮抬升测定头部，调整为射出光束无虚光照的位置。



- ② 在可倾斜台上表面上设置 45 度参照样品。  
45 度参照样品要配置在台中央部分的开孔部位。

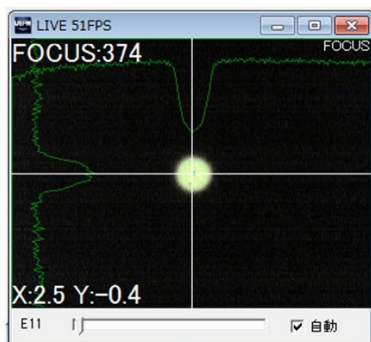


## 4.8.调整 45 度参照样品的位置

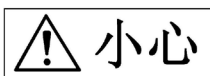
### 【窗口切换方法】

双击 LIVE 窗口的黑色部分，将会进行 FOCUS 窗口、CT 窗口的切换。也可以从文件菜单的【映像】中选择。

(转换启动时，将显示 FOCUS 窗口。)



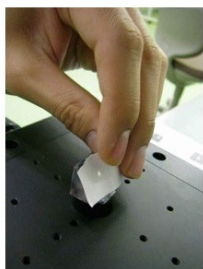
- ① 选中 FOCUS 窗口右下方的自动。



**小心**

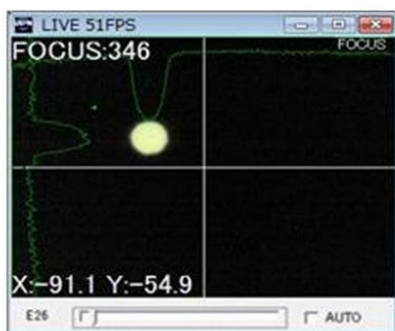
射出光束旋钮达到冲程端部位置后，请不要用力拧动。否则有可能会造成仪器损坏。

- ② 调整测定光束的射出光。利用射出量调整旋钮，调整射出光束的位置。请将射出光束对准 45 参照样品希望测定的位置。

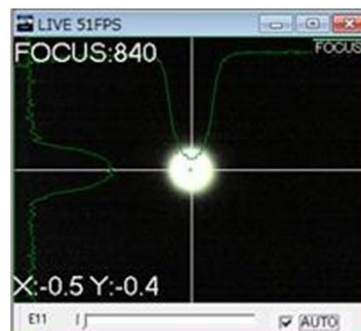


在 45 参照样品的测定面上盖上白纸后，在确认亮点的同时，调整为任意位置。

- ③ 进行 45 度参照样品的倾斜调整。  
参照样品的倾斜调整要观察软件的 FOCUS 窗口，使用倾斜调整旋钮调整至最佳位置。要调整为 FOCUS 窗口左下方显示的 (X:\*\*\* Y:\*\*\*) 值达到最小。进行工件准确的测定时，推荐设定为 (X:0±1 Y:0±1)。



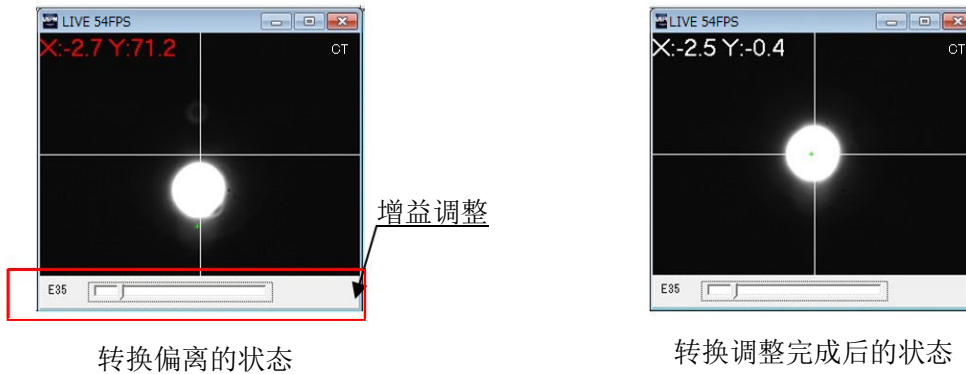
倾斜错位的状态



倾斜调整完成后的状态

- ④ 进行 45 度参照样品的转换调整。  
CT 窗口的切换。首先点击下图所示的部分，同时进行移动，进行增益调整为显出图像。设定为显示出圆形图像。  
使用转换调整旋钮（仪器右侧），在确认 CT 窗口的同时，进行 1 轴的转换调整。在本调整中，仅进行 CT 窗口上下方向（Y 轴方向）的调整。关于左右方向，为在机械方面不影

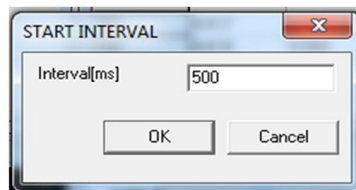
响测定的角度。将 CT 窗口左上方显示的数值 (Y:\*\*) 的值调整为 (Y:0±1)。



#### 4.9.调整抽样时间

为了使参照 (基准光束) 的分光光量不超过受光元件的最大受光量, 要调整抽样时间。抽样时间的调整要按照下述步骤进行。

- ① 按下操作面板的 **抽样调整**。
- ② 显示 START INTERVAL 窗口后, 输入适当的值, 按下 OK 按钮。快门将会工作, 开始测定。



参考: 根据输入的数值, 有时会出现错误。此时, 请按照错误信息, 再次输入数值。



- ③ 显示信息窗口, 显示取样时间。接着, 按 **OK**, 完成。此时, 阀门再次运行。



---

#### 4.10. 获取背景值

- ① 按下操作面板的 **BACKGROUND1**。  
发出咔嚓的声音，然后发出警告音后，完成。  
存储数据后，在操作面板的 **BACKGROUND1** 的左侧将会附带 \* 。

#### 4.11. 获取参照值

- ① 按下操作面板的 **REFERENCE**。  
发出快门声音后，开始获取基准值，再次发出警告声音后完成。之后，再次运行阀门，如软件体现声音，则完成。  
存储数据后，将在操作面板的 **REFERENCE** 的左侧附带 \* 。

#### 4.12. 设置测定样品

- ① 将测定样品放置在可倾斜台的上表面上。测定样品要配置在台中央部分的开孔部位。

#### 4.13. 调整测定样品的位置

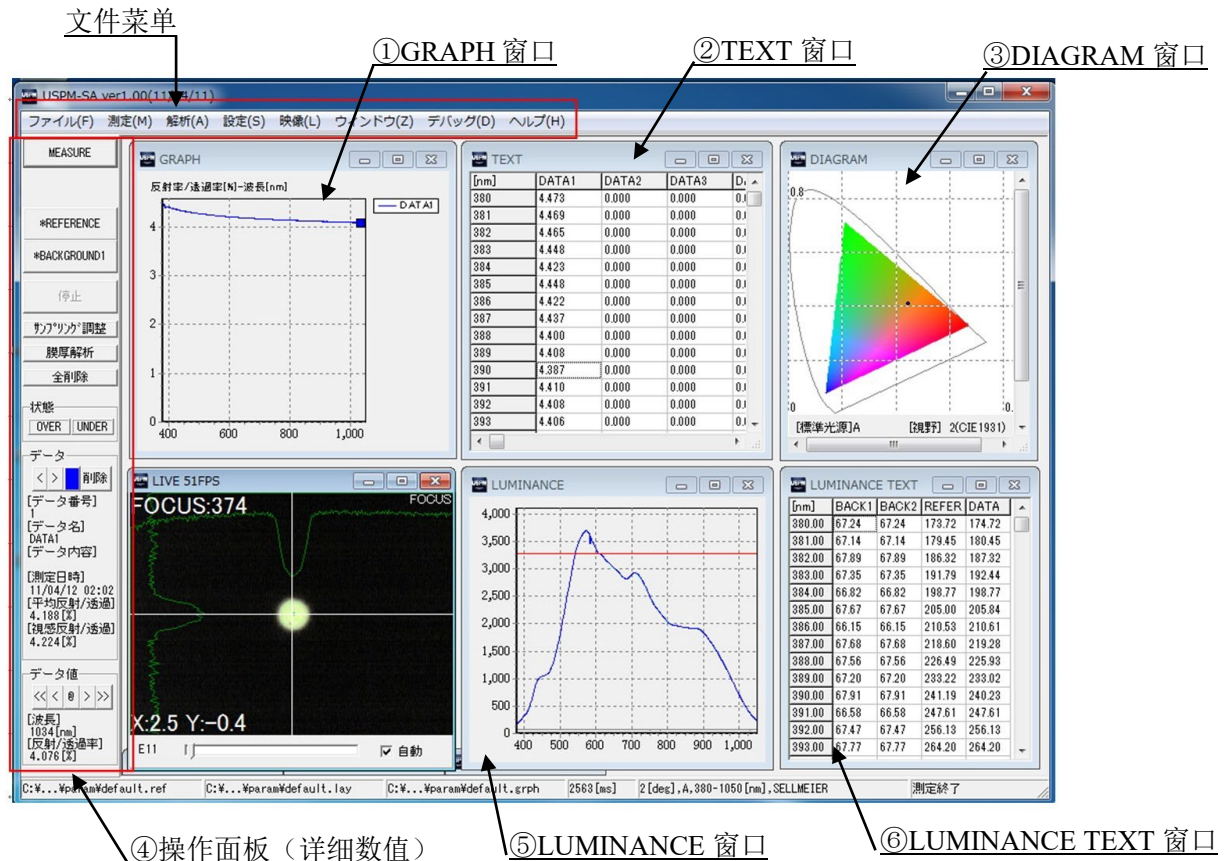
- ① 进行测定样品的倾斜调整。  
测定样品的倾斜调整，请参照 [4.8 调整 45 度参照样品的位置③](#)，进行相同的操作。
- ② 进行测定样品的转换调整。  
测定样品的转换调整，请参照 [4.8 调整 45 度参照样品的位置④](#)，进行相同的操作。

#### 4.14. 分光测定

- ① 按下操作面板的 **MEASURE**。  
发出快门声音后，开始分光测定，再次发出警告声音后完成。之后，再次运行阀门，如软件体现声音，则完成。  
至此，测定结束，在各种窗口中显示结果。最多可以保持 20 个测定结果。

## 4.15. 确认结果

关于软件主窗口的详细情况，  
请参照[软件使用说明书 USPM-SA 4 章 主窗口](#)。



### ① GRAPH 窗口

将在 GRAPH 窗口中显示分光反射率测定结果的图表。纵轴为反射率，横轴为波长。

### ② TEXT 窗口

将在 TEXT 窗口中显示测定结果的数值。

### ③ DIAGRAM 窗口

将显示色度图的测定结果。

色度图可以显示 XY 色度图及 Lab 色度图。在窗口上双击后，可以切换 XY 色度图与 Lab 色度图。

此外，进行图表设置，可以进行两个色度图的切换。

关于图表的设置，请参照[软件使用说明书 USPM-SA 6.4 设置图表](#)。

### ④ 操作面板 (详细数值)

可以在主窗口左侧的操作面板的数据栏中确认各种测定结果的详细数值。移动显示的波长时，请利用数据栏的 按钮。

删除测定结果时，请按下 按钮。

### ⑤ LUMINANCE 窗口



---

将分别以黑色（灰色）、浅蓝色、蓝色显示背景、参照、测定的各个分光光量。红色的线为系统设置窗口中设置的分光光量的上限值（粉红色的线为系统设置窗口中设置的分光光量的下限值）。

⑥ LUMINANCE TEXT 窗口

将显示背景、参照、测定的各个分光光量。可以在图表设置窗口中设置显示间隔。

[保存方法]

选择文件菜单的[文件]-[保存数据文件]。

将显示保存对话框，进行另存。而且，变更保存对话框的扩展名，还可以变更保存格式。

[打印]

选择文件菜单的[文件]-[打印]。

将显示打印设置对话框，设置后按下 **OK** 按钮，将会进行打印。

## 4.16. 退出

- ① 选择文件菜单的[文件]-[退出]，退出程序。
- ② 关闭控制电源箱的电源开关。
- ③ 关闭计算机。

---

## 5.保管方面的注意事项

---

### 5.1.保管

请参照近红外显微分光测定仪 USPM-W-B 使用说明书 5.1 保管。

### 5.2.保养

请参照近红外显微分光测定仪 USPM-W-B 使用说明书 5.2 保养。

### 5.3.波长补正

未提供分光反射率的补正方法。此外，本公司也不进行补正。

关于波长补正方法，请参照近红外显微分光测定仪 USPM-W-B 使用说明书 5.3 波长补正。

## 6.出现异常时

---

请同时使用近红外显微分光测定仪 USPM-W-B 使用说明书 6.出现异常时进行确认。

现象	原因与对策
不射出光线	<ul style="list-style-type: none"><li>① 请确认是否灯出现劣化。</li><li>② 请确认灯是否安装好。</li><li>③ 请确认灯开关是否打开。</li><li>④ 请确认转换台是否调整为刻度的 0 点。</li><li>⑤（选项）请确认光路切换旋钮的位置是否适当。</li></ul>

## 7.各种法规的应对

---

请参照近红外显微分光测定仪 USPM-W-B 使用说明书 7 各种法规的应对。

# 附录

## 至将样品放置在可倾斜台上进行显微分光测定的顾客

购买了透过测定套装及 45 度反射测定套装的顾客进行显微分光测定时，建议将可倾斜台的倾斜相对于光轴进行垂直调整。

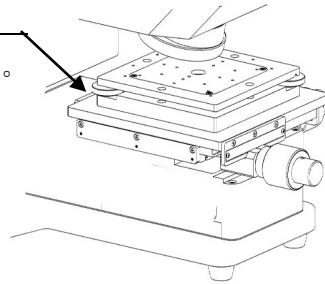
特别是进行薄板测定顾客请务必进行本操作。

### 【可倾斜台倾斜调整方法】

- ① 请参照近红外显微分光测定仪 USPM-W-B 使用说明书 3.7 仪器的连接进行设置。
- ② 请参照近红外显微分光测定仪 USPM-W-B 使用说明书 4.2 启动进行启动。
- ③ 进行旋转器的设置。  
旋转器调整为透过位置（未安装物镜的位置）。
- ④ 在可倾斜台上设置 BK7 参照样品。
- ⑤ 利用可倾斜台调整旋钮，相对于光轴进行 2 轴倾斜调整。

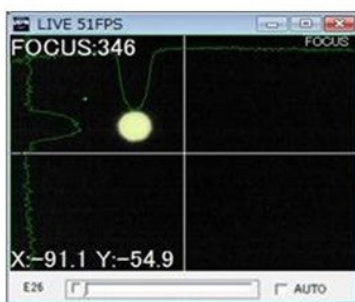
可倾斜台调整旋钮

相对于光轴进行 2 轴倾斜调整。

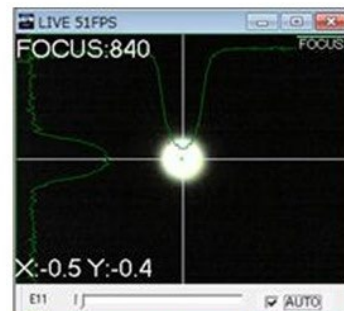


### 【倾斜调整方法】

使用倾斜调整旋钮，在确认 FOCUS 窗口的同时，调整为射出光束与光轴平行。要调整为 FOCUS 窗口左下方显示的 (X:\*\*\* Y:\*\*\* ) 值达到最小。进行工件准确的测定时，推荐设定为 (X:0±1 Y:0±1)。



倾斜偏离的状态



倾斜调整完成后的状态

- ⑥ 可倾斜台的倾斜调整完成后，请学习“近红外显微分光测定仪 USPM-W-B 使用说明书 第 4 章使用方法”的项目后进行测定。

---

\*\*\*\*\*

Printed in Japan © 2022 EVIDENT Corporation. All rights reserved.

不能擅自向本公司复制或颁布本资料的部分或者全部内容。

本书中记载的公司名称、商品名称有可能是各个所有人的商品或者注册商标。

\*\*\*\*\*

“电器电子产品有害物质限制使用管理办法”以及“电子电气产品有害物质限制使用标识要求”进行标示

1) 关于标志的标示

产品主体上进行标志 1 或标志 2 的标示。

产品上没有标示时，表示采用标志 2。



(标志1)



(标志2)

2) 标志的含义

这些标志是根据“电器电子产品有害物质限制使用管理办法”以及“电子电气产品有害物质限制使用标识要求”的规定，适用于在中国销售的电器电子产品上的电器电子产品有害物质使用限制标志。

注意) 电器电子产品有害物质限制使用标志内的数字为在正常的使用条件下有害物质等不泄漏的期限，不是保证产品功能性能的期间。

3) 产品中有害物质的名称及含量

部件名称		有害物质					
		铅及其化合物 (Pb)	汞及其化合物 (Hg)	镉及其化合物 (Cd)	六价铬及其化合物 (Cr(VI))	多溴联苯 (PBB)	多溴二苯醚 (PBDE)
主体	机构部件	×	×	×	×	○	○
	光学部件	×	×	×	×	○	○
	电气部件	×	×	×	×	○	○
附件		×	×	×	×	○	○
本表格依据SJ/T 11364的规定编制。 ○：表示该有害物质在该部件所有均质材料中的含量均在GB/T26572规定的限量要求以下。 ×：表示该有害物质至少在该部件的某一均质材料中的含量超出GB/T26572规定的限量要求。							

销售商名称 - 地址

# 仪景通光学科技（上海）有限公司

总部：中国（上海）自由贸易试验区日樱北路 199-9 号 102 及 302 部位

北京分公司：北京市朝阳区酒仙桥路 10 号 1 幢一层 102 室

售后服务热线：400-969-0456

## 生命科学领域

服务中心



[https://www.olympus-lifescience.com/  
support/service/](https://www.olympus-lifescience.com/support/service/)

官网



<https://www.olympus-lifescience.com>

## 工业领域

服务中心



[https://www.olympus-ims.com/  
service-and-support/service-centers/](https://www.olympus-ims.com/service-and-support/service-centers/)

官网



<https://www.olympus-ims.com>