

CODIERTER OBJEKTIVREVOLVER MIT 7 AUFNAHMEN / CODIERTER OBJEKTIVREVOLVER MIT 6 AUFNAHMEN U-D7RES / U-D6RES

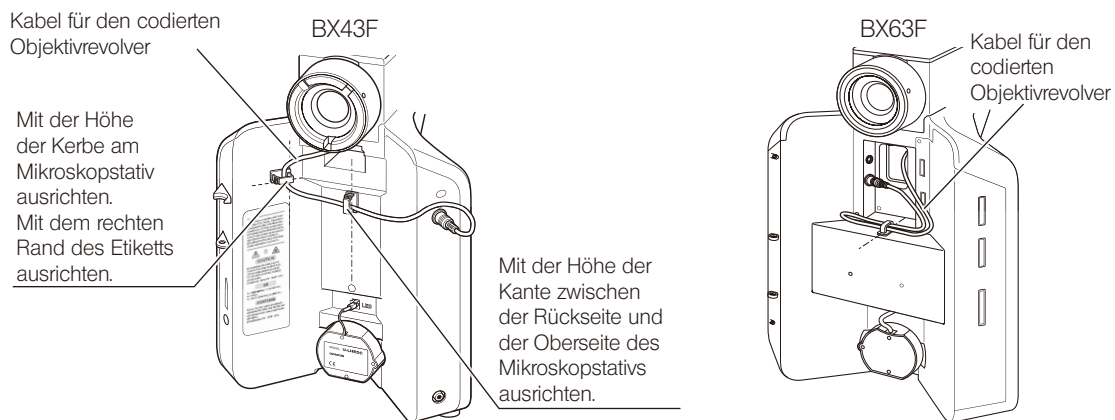
Wenn der codierte Objektivrevolver (U-D7RES/U-D6RES) an das Mikroskopstativ (BX43 oder BX53F2) angeschlossen wird, kann die Light-Manager-Funktion des Mikroskops genutzt werden. Auch können Informationen zur Position der Aufnahmen des codierten Objektivrevolvers ausgelesen werden, wenn der codierte Objektivrevolver (U-D7RES/U-D6RES) an das Mikroskopstativ (BX63F) oder das Steuergerät für codierte Funktionen (U-CBS) angeschlossen wird.

1 Kabelverbindung

Anschluss an das Mikroskopstativ

Die Kabel mithilfe der Kabelhalter, die mit dem codierten Objektivrevolver geliefert wurden, an der Rückseite des Mikroskopstativs entlangführen, wie nachstehend gezeigt.

- * Wenn die Position der Kabelhalter erheblich abweicht, reicht das Kabel möglicherweise nicht bis zur Anschlussbuchse. Beim Anbringen der Kabelhalter darauf achten, dass das Kabel bis zur Anschlussbuchse reicht.



Beim Anschließen des Mikroskopstativs (BX53F2) die mit dem BX53F2 gelieferte Bedienungsanleitung beachten.

Anschluss an das Steuergerät für codierte Funktionen (U-CBS) oder die Schnittstelle für den codierten Objektivrevolver (U-IFRES)

Die mit dem U-CBS gelieferte Bedienungsanleitung beachten.

2 Bedienungsabläufe

Eine ausführliche Beschreibung der Bedienungsabläufe ist in den Bedienungsanleitungen des BX43F, BX53F2, BX63F und U-CBS zu finden.

- * Bei Kombination des U-D6RES mit dem BX63F muss in den Objektivrevolvereinstellungen auf dem Touch-Panel-Controller, der mit dem BX63F geliefert wurde, [U-D7RES] gewählt werden.

3 Technische Daten

Parameter	Spezifikationen	
U-D7RES	Abmessungen:	119,5 (B) x 134,5 (T) x 47,2 (H) mm
	Gewicht	1,1 kg
U-D6RES	Abmessungen:	107,5 (B) x 116 (T) x 48,2 (H) mm
	Gewicht	0,7 kg

Bei der Entsorgung des Geräts die Bestimmungen und Vorschriften der örtlichen Behörden prüfen und beachten. Wenden Sie sich bitte an Olympus, wenn Sie Fragen haben.



Dieses Gerät ist Teil eines Systems, das die Anforderungen der CE-Kennzeichnung erfüllt. Zu Sicherheitsvorschriften im Zusammenhang mit der CE-Kennzeichnung bitte die Bedienungsanleitung des Systems beachten.

