

CODED 7 POSITION NOSEPIECE / CODED 6 POSITION NOSEPIECE

U-D7RES / U-D6RES

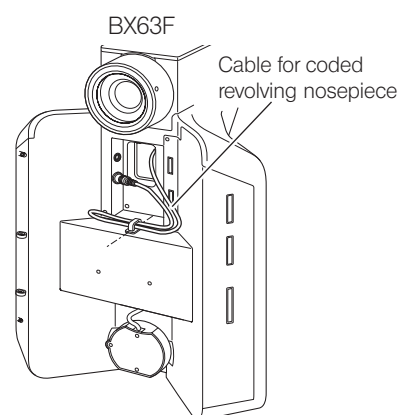
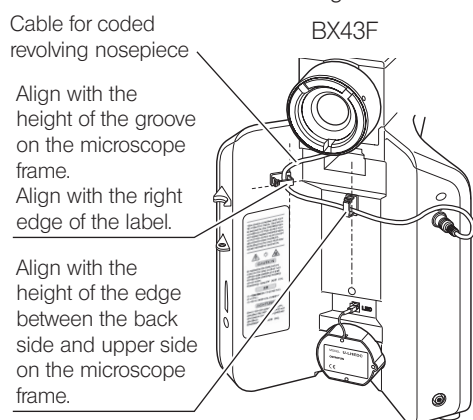
Connecting the coded revolving nosepiece (U-D7RES/U-D6RES) to the microscope frame (BX43 or BX53F2) makes it possible to use the light manager function of the microscope. Also, connecting the coded revolving nosepiece (U-D7RES/U-D6RES) to the microscope frame (BX63F) or the control box for coded function (U-CBS) makes it possible to read out the hole position information of the coded revolving nosepiece.

1 Cable connection

Connecting to the microscope frame

Lay out the cable by attaching the cable holders provided with the coded revolving nosepiece on the back side of the microscope frame as shown below.

- * If the cable holder positions are significantly deviated, the cable may not reach the connector. Attach the cable holders while making sure that the cable reaches the connector.



If you connect to the microscope frame (BX53F2), refer to the instruction manual provided with BX53F2.

When connecting to the control box for coded function (U-CBS) or the interface for coded nosepiece (U-IFRES)

Refer to the instruction manual provided with U-CBS.

2 Operating procedures

For the operating procedures, refer to the instruction manuals provided with BX43F, BX53F2, BX63F and U-CBS.

- * When combining U-D6RES with BX63F, select [U-D7RES] in the revolving nosepiece settings on the touch panel controller provided with BX63F.

3 Specifications

| Item | Specifications | |
|---------|----------------|-------------------------------------|
| U-D7RES | Dimension | 119.5 (W) x 134.5 (D) x 47.2 (H) mm |
| | Weight | 1.1 kg |
| U-D6RES | Dimension | 107.5 (W) x 116 (D) x 48.2 (H) mm |
| | Weight | 0.7 kg |

Before disposing of this product, be sure to check the regulations and rules of your local government and follow them. Contact Olympus for any questions.

This product is a part of the system product which complies with the CE marking.
Please refer to the instruction manual of your system product for the safety instructions related to the CE marking.

EVIDENT CORPORATION



コード微分干渉7ヶ穴レボルバー/コード微分干渉6ヶ穴レボルバー

U-D7RES/U-D6RES

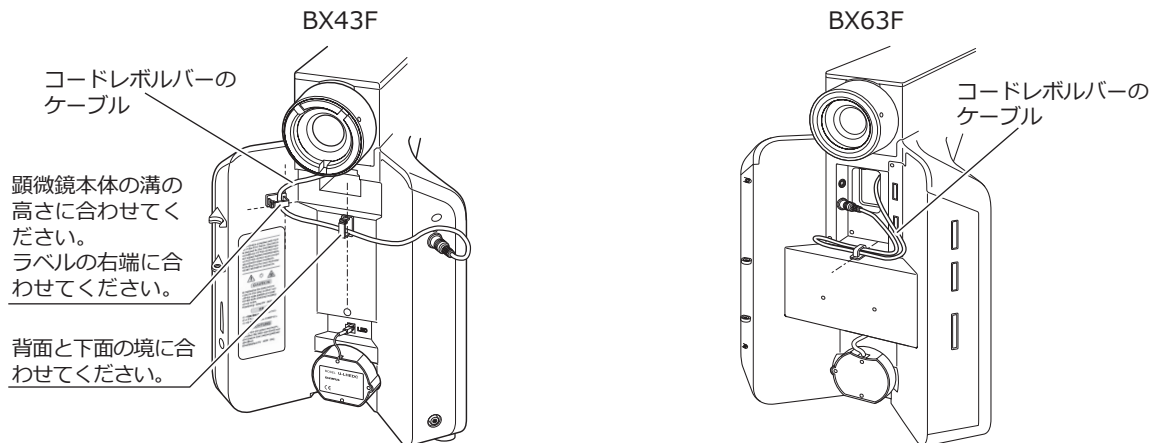
コードレボルバー(U-D7RES/U-D6RES)を顕微鏡本体(BX43FまたはBX53F2)に接続することで、顕微鏡のライトマネージャー機能を使用することができます。また、コードレボルバー(U-D7RES/U-D6RES)を顕微鏡本体(BX63F)またはコードユニット用コントロールボックス(U-CBS)に接続することで、コードレボルバーの穴の位置情報を読み出すことができます。

1 ケーブルの接続

顕微鏡本体に接続する場合

コードレボルバーに付属のケーブルホルダーを下図のように顕微鏡本体の背面に貼り付けて、ケーブルを引き回してください。

- * ケーブルホルダーの位置が大きくずれると、ケーブルがコネクターまで届かない場合があります。ケーブルが届くことを確認しながら、ケーブルホルダーを貼り付けてください。



顕微鏡本体(BX53F2)に接続する場合は、BX53F2に付属の取扱説明書をご覧ください。

コードユニット用コントロールボックス(U-CBS)、またはコードレボルバー用分岐ユニット(U-IFRES)に接続する場合

U-CBSに付属の取扱説明書をご覧ください。

2 使用方法

使用方法についてはBX43F、BX53F2、BX63F、およびU-CBSに付属の取扱説明書をご覧ください。

- * BX63FにU-D6RESを組み合わせる場合、BX63F付属のタッチパネルコントローラーでのレボルバーの設定では、[U-D7RES]を選択してください。

3 仕様

| 項目 | 仕様 | |
|---------|------|-------------------------------------|
| U-D7RES | 外形寸法 | 119.5 (W) x 134.5 (D) x 47.2 (H) mm |
| | 質量 | 1.1kg |
| U-D6RES | 外形寸法 | 107.5 (W) x 116 (D) x 48.2 (H) mm |
| | 質量 | 0.7kg |

この製品を廃棄する際は、地方自治体の条例または規制を確認し、それに従ってください。ご不明な点は、オリンパスの販売店にお問い合わせください。