

# U-IFRES

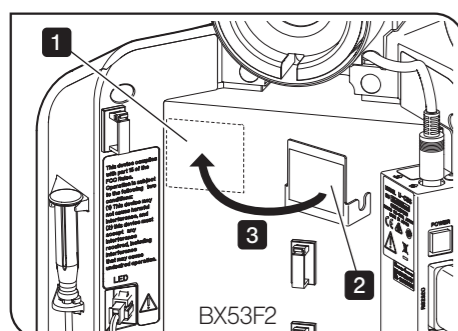
# INSTRUCTIONS

Combining this product with the microscope frame (BX43F, BX53F2) and the control box for coded function (U-CBS) makes it possible to use the light manager function of the microscope frame and the function to readout the revolving nosepiece information to the digital camera/imaging software at the same time.

## 1 Cautions

- 1) For operating procedures of the microscope system attached with this product, refer to the instruction manuals provided with the microscope frame and U-CBS.
- 2) Before connecting the cables, make sure that the powers of the microscope frame and U-CBS are set to OFF.
- 3) Do not stretch or bend the cables with the excess force. Otherwise, they may be damaged. When connecting the cables, be sure to lay out the cables according to the instruction manual provided with U-CBS.
- 4) When carrying the microscope system, be careful so that the cables are not pinched under the microscope frame.
- 5) Before disposing of this product, be sure to check the regulations and rules of your local government and follow them. Contact Olympus for any questions.

## 2 Attaching the body of interface for coded nosepiece (U-IFRES)

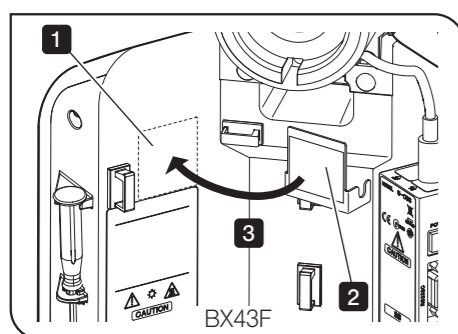


- 1 Clean the area to attach the fixing board on the back side of the microscope frame with a soft cloth.
- 2 Remove the protection sticker from the fixing board.
- 3 Attach the fixing board to the back side of the microscope frame firmly.

**TIP** If you remove the sticker of the fixing board attached once, the adhesive power may be weakened and U-IFRES may drop. Decide the position carefully before attaching to avoid the double attachment.

### When using BX53F2

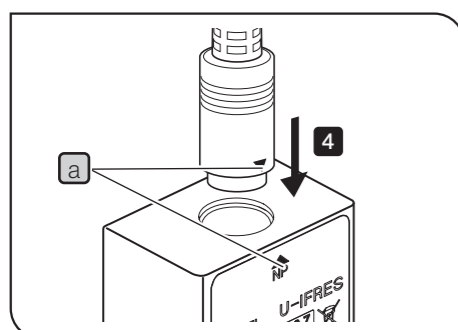
Align the fixing board with the upper left of the back side of the microscope frame.



### When using BX43F

Align the fixing board with the upper right corner of the label on the back side of the microscope frame.

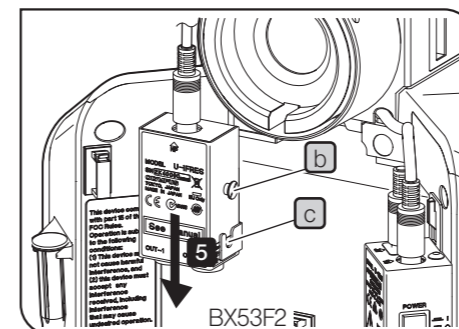
**TIP** Be careful not to overlap with the label.



- 4 Connect the connector of the coded revolving nosepiece to U-IFRES.

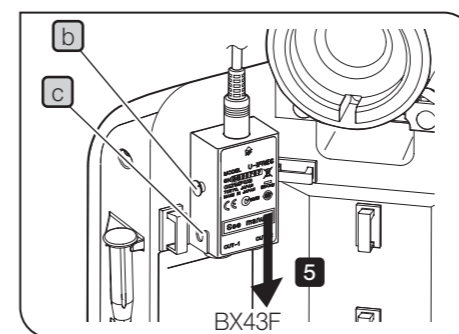
**TIP**

- Insert the connector by matching ▼ marks **a**.
- For coded revolving nosepiece, refer to the instruction manual for U-D7RES/U-D6RES.



- 5 Attach U-IFRES by hooking the pin **b** of U-IFRES on the groove **c** of the fixing board.

**TIP** If you attach or remove the connector while U-IFRES is being hooked on the fixing board, the sticker of the fixing board may come off and U-IFRES may drop. When you attach or remove the connector, be sure to hold U-IFRES with your hands.



## 3 Layout of the cable

Refer to the instruction manual provided with the U-CBS.

## 4 Specifications

Item	Specifications	
U-IFRES	Dimension	Body: 44 (W) x 25 (D) x 60 (H) mm Fixing board: 40 (W) x 19 (D) x 38 (H) mm
	Weight	0.15 kg
Operating environment	<ul style="list-style-type: none"> <li>• Indoor use</li> <li>• Altitude: Max. 2,000 meters</li> <li>• Ambient temperature: 5 to 40 °C (41 to 104 °F)</li> <li>• Maximum relative humidity: 80% for temperatures up to 31 °C (88 °F) (without condensation) In case of over 31 °C (88 °F), the relative humidity is decreased linearly through 70% at 34 °C (93 °F), 60% at 37 °C (99 °F), and to 50% at 40 °C (104 °F).</li> <li>• Supply voltage fluctuations: Not to exceed ±10% of the normal voltage.</li> <li>• Pollution degree 2 (in accordance with IEC60664-1)</li> <li>• Installation/Overtoltage category: II (in accordance with IEC60664-1)</li> </ul>	

### Repair request

If the abnormality or defect is found with the product, contact Us for assistance. At that time, please tell them the following information as well.

- Product name and abbreviation (Example: interface for coded nosepiece U-IFRES)
- Serial No. (SN)
- Problem

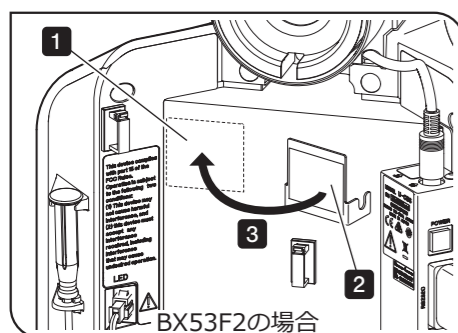
This product is a part of the system product which complies with the CE marking. Please refer to the instruction manual of your system product for the safety instructions related to the CE marking.

この製品と、顕微鏡本体(BX43F、BX53F2)およびコードユニット用コントロールボックス(U-CBS)を組み合わせることで、顕微鏡本体のライトマネージャー機能とデジタルカメラ/イメージングソフトウェアへのレボルバー情報読み出し機能を同時に使用することができます。

### 1 ご注意

- 1) この製品を取り付けた顕微鏡システムの使用法については、顕微鏡本体およびU-CBSに付属の取扱説明書をご覧ください。
- 2) 各ケーブルの接続は、顕微鏡本体およびU-CBSの電源をOFFにして行ってください。
- 3) ケーブル類を過度な力で引っ張ったり曲げたりすると、破損するおそれがありますので、絶対におやめ下さい。各ケーブルの接続に際しては、U-CBSに付属の取扱説明書に記載された引き回しを確実に行ってください。
- 4) 顕微鏡システムを運搬する際は、ケーブルが顕微鏡本体の下にはさみ込まれないよう、ご注意ください。
- 5) この製品を廃棄する際は、地方自治体の条例または規制を確認し、それに従ってください。ご不明な点は、オリンパスの販売店にお問い合わせください。

### 2 コードレボルバー用分岐ユニット (U-IFRES) 本体の取り付け



**1** 顕微鏡本体の背面の固定板貼り付け予定位置を、やわらかい布で拭いてください。

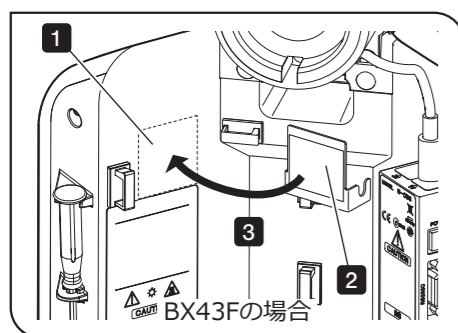
**2** 固定板の保護シールをはがします。

**3** 固定板を顕微鏡本体の背面に強く押しつけて貼り付けます。

**参考** 一度、貼り付けた固定板のシールをはがすと、粘着力が弱くなり、U-IFRESが落下する場合があります。貼り直しをしないよう、慎重に位置を決めて貼り付けてください。

#### BX53F2の場合

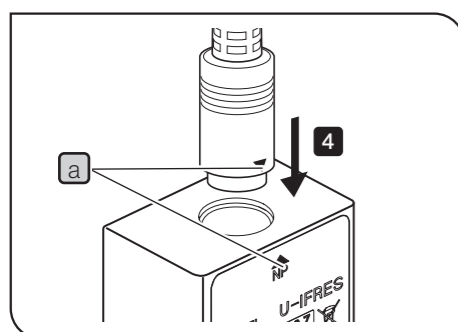
顕微鏡本体の背面の左上に固定板を合わせてください。



#### BX43Fの場合

顕微鏡本体の背面にあるラベルの右上の角に固定板を合わせてください。

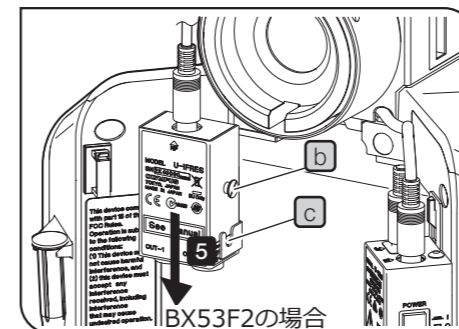
**参考** ラベルと重ならないようご注意ください。



**4** コードレボルバーのコネクターをU-IFRESに接続します。

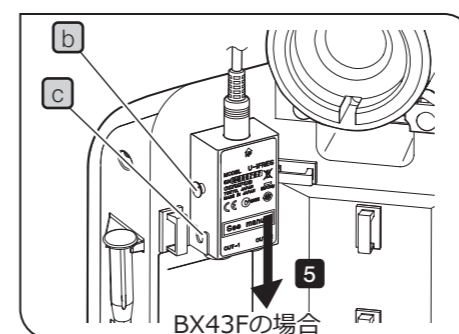
**参考** ・▼マーク**a**を合わせて挿入してください。

・コードレボルバーについては、U-D7RES/U-D6RESの取扱説明書をご覧ください。



**5** U-IFRESのピン**b**を固定板の溝**c**に引っ掛けて取り付けます。

**参考** U-IFRESを固定板に引っ掛けたままコネクターの着脱を行うと、固定板のシールがはがれ、U-IFRESが落下するおそれがあります。コネクターを着脱する際は、U-IFRESを手で持って行ってください。



### 3 ケーブルの引き回し

U-CBSに付属の取扱説明書をご覧ください。

### 4 仕様

項目	仕様	
U-IFRES	外形寸法	本体 44 (W) x 25 (D) x 60 (H) mm 固定板 40 (W) x 19 (D) x 38 (H) mm
	質量	0.15kg
使用環境	<ul style="list-style-type: none"> <li>・屋内使用</li> <li>・高度 2000mまで</li> <li>・温度 5~40℃</li> <li>・湿度 最大80% (31℃まで) (結露なきこと)</li> <li>31℃以上では使用可能な湿度が直線的に下がり、34℃(70%) ~ 37℃(60%) ~ 40℃(50%)となる。</li> <li>・電源電圧変動 ±10%</li> <li>・汚染度 2 (IEC60664-1による)</li> <li>・設置カテゴリ (過電圧カテゴリ) II (IEC60664-1による)</li> </ul>	

#### 修理の依頼について

製品に異常や不具合が発生した場合は、当社販売店にご連絡ください。なお、その際に以下の事項を併せてご連絡ください。

- ・製品名および略称 (例: コードレボルバー用分岐ユニット U-IFRES)
- ・シリアル番号(SN)
- ・現象