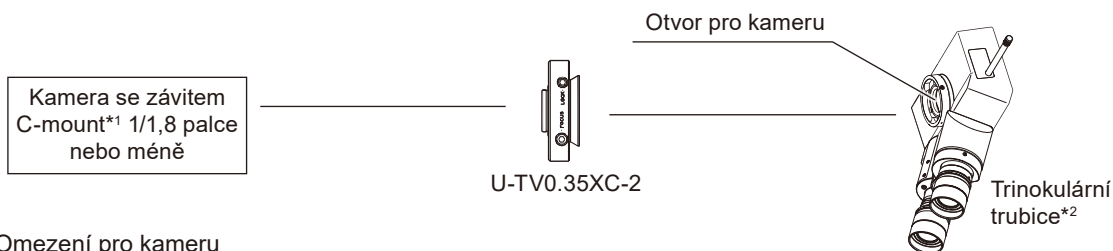




Tento produkt je adaptér kamery se závitem C-mount, který umožňuje pořízení širokoúhlého záběru pomocí digitální kamery apod. Adaptér zajišťuje propustnost od viditelného spektra až po spektrum blížící se infračervenému záření.

1 Schéma systému



*1 Omezení pro kameru

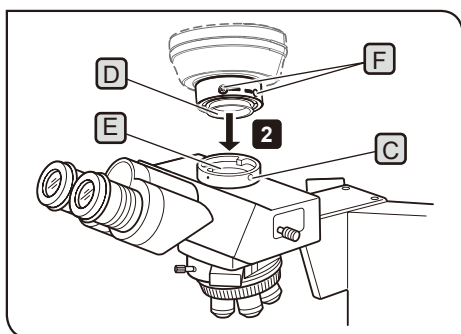
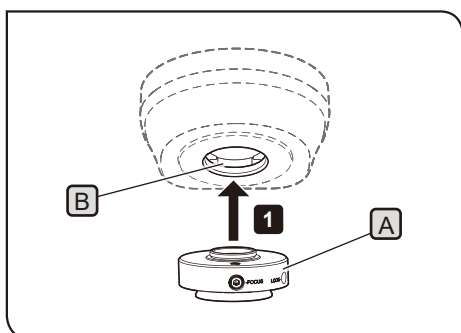
- Pokud vnější rozměry kamery o 68 mm nebo více vybočují od optické osy v podélném směru, kamera může v závislosti na použitém mikroskopickém systému zaznamenávat rušení.
- Kameru nelze použít, pokud je povrch jejího závitu C-mount zapuštěný vůči povrchu tělesa kamery.
- V případě použití kamery s větším obrazovým senzorem, než jaký odpovídá specifikacím, může být v okrajových oblastech zaznamenán nedostatek světla.
- Nedostatek světla v okrajových oblastech může být zaznamenán i v případě použití kamery s obrazovým senzorem odpovídajícím specifikacím. V případě omezení ze strany vaší kamery se obraťte na společnost Olympus.
- Pokud má kamera vysokou citlivost nebo není vybavena funkcí automatického řízení intenzity světla, může být obraz přeexponován. V takovém případě snižte intenzitu světla mikroskopu.

*2 Tento produkt lze namontovat na kamerový port trinokulární trubice (U-TR30-2, U-TR30NIR, U-SWTR-3, SZX-TR30-2, SZX2-TR30PT atd.) nebo na boční port produktů řady IX3/IX2.

POZNÁMKA

Pokud budete chtít výrobek zlikvidovat, prostudujte a dodržujte vyhlášky a předpisy vydané místními orgány. Ohledně jakýchkoliv otázek kontaktujte Olympus.

2 Sestavení



POZNÁMKA

- **Nedotýkejte se závitu nástavce, protože je ostrý.**
- **Vzhledem k tomu, že adaptér kamery se závitem C-mount je velmi přesný přístroj vybavený objektivy, je nutné dbát na to, abyste jej při připevňování nebo odpojování neupustili. Případný pád může mít za následek poškození nebo zranění. Pozor dávejte zejména na rozbité sklo.**

TIP

Znečistěné součásti objektivu očistěte podle návodu k použití dodaného s mikroskopem.

- 1** Adaptér kamery se závitem C-mount **A** řádně našroubujte do závitu C-mount **B** na kameře.
- 2** Pomocí inbusového klíče dodaného společně s mikroskopem povolte upínací šroub **C** kamerového portu na trinokulární trubici a poté vložte rybinový spoj **D** adaptéru kamery se závitem C-mount do kamerového portu **E** na trinokulární trubici.

TIP

Šrouby (LOCK/FOCUS) **F** je potřeba v průběhu nastavování parfokality obsluhovat. Adaptér kamery se závitem C-mount proto připojte tak, aby bylo možné snadno obsluhovat šrouby (LOCK/FOCUS).

- 3** Pevně utáhněte upínací šroub **C**.

Nastavení mikroskopu

- 1** Zapněte světelný zdroj mikroskopu a nastavte potřebné části mikroskopu tak, aby byly připraveny na pozorování.
- 2** Nastavte světlenou dráhu trinokulární trubice na světelnou dráhu kamery.

Nastavení kamery a monitoru

Nastavte barvy atd. podle návodu k použití používané kamery a monitoru. (Střed zorného pole skrz okuláry a střed obrazu pořizovaného kamerou se nemusí zcela shodovat, nicméně tento jev má na svědomí seřizovací mechanismus obrazového senzoru kamery a nejedná se tedy o závadu.)

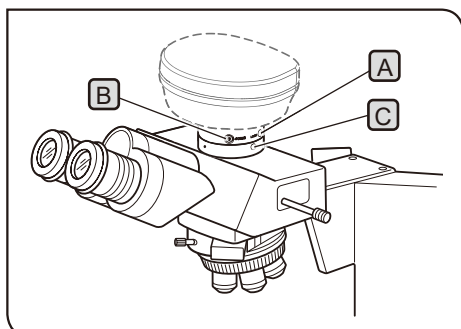
Nastavení parfokality mezi vizuálně pozorovaným obrazem a obrazem na monitoru

Při nastavování parfokality nedojde k rozostření obrazu, pokud se změní pozorovací světelná dráha mikroskopu.

Ještě před úpravou parfokality nastavte dioptrickou korekci mikroskopu. Postup úpravy dioptrické korekce naleznete v návodu k použití používaného mikroskopu.

K nastavení parfokality použijte inbusový klíč dodávaný s mikroskopem.

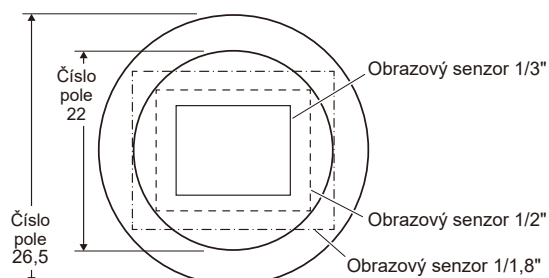
- 1** Přepněte na objektiv s vysokým zvětšením, podívejte se do okulárů a umístěte vzorek do ohniska.
- 2** Přepněte na objektiv s nízkým zvětšením a pohledem do okulárů zkontrolujte, zda je obraz zaostřen. Poté přepněte na světelnou dráhu kamery a pozorujte obraz na monitoru.
- 3** Pomocí inbusového klíče povolte upínací šroub (LOCK) **A** adaptéru kamery se závitem C-mount.
- 4** Pozorujte obraz na monitoru a otáčením šroubu pro nastavení parfokality (FOCUS) **B** pomocí inbusového klíče upravte zaostření.
- 5** Jakmile bude obraz zaostřen, pomocí inbusového klíče utáhněte upínací šroub (LOCK) **A**.



Nastavení směru mezi vizuálně pozorovaným obrazem a obrazem na monitoru

- 1** Povolte upínací šroub **C** na kamerovém portu trinokulární trubice.
- 2** Otočte adaptér kamery se závitem C-mount tak, aby byl směr vizuálně pozorovaného obrazu shodný se směrem obrazu na monitoru, a pevně utáhněte upínací šroub **C**.

4 Oblast zobrazovacího pole



TIP

Na následujícím schématu jsou znázorněny oblasti zobrazovacího pole určené podle zorného pole, když jsou použity okuláry s číslem pole 22 nebo 26,5, a podle velikosti obrazového senzoru prostřednictvím adaptéru kamery se závitem C-mount.

Zvětšení na monitoru = $\frac{\text{zvětšení objektivu} \times \text{zvětšení adaptéru kamery se závitem C-mount (0,35X)} \times \text{délka úhlopříčky monitoru}^*}{\text{délka úhlopříčky obrazového senzoru}^*}$

* Délka úhlopříčky monitoru a délka úhlopříčky obrazového senzoru se liší v závislosti na výrobci.

(Obrazový senzor Referenční data) 1 palec: 16,16 mm, 2/3 palce: 11 mm, 1/1,8 palce: 8,8 mm, 1/2 palce: 8,08 mm, 1/3 palce: 6 mm, 1/4 palce: 4 mm