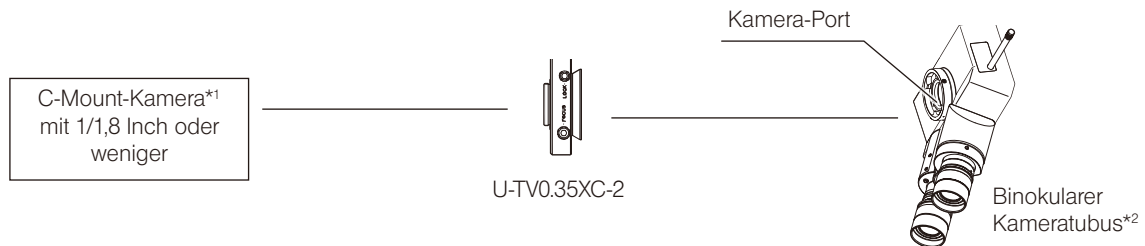


0,35x-C-Mount-Kameraadapter
U-TV0.35XC-2



Bei diesem Gerät handelt es sich um einen mit C-Mount ausgestatteten Kameraadapter, der Weitfeldaufnahmen mit einer Digitalkamera usw. ermöglicht. Der Adapter gewährleistet Durchlässigkeit vom sichtbaren bis zum nahen Infrarotbereich.

1 Systemüberblick



*1 Voraussetzungen in Bezug auf die verwendete Kamera

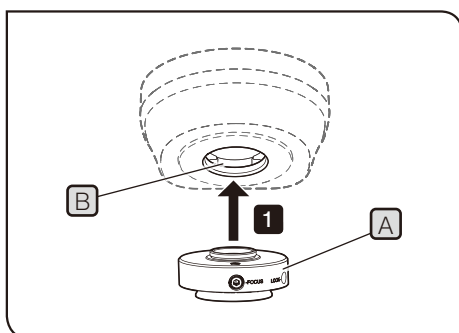
- Wenn die äußeren Abmessungen der Kamera ab der optischen Achse in seitlicher Richtung 68 mm oder mehr betragen, kann je nach verwendetem Mikroskopsystem eine Störung der Kamera auftreten.
- Eine Kamera, deren C-Mount versenkt ist, kann nicht verwendet werden.
- Wird eine Kamera mit einem größeren Bildsensor als angegeben verwendet, können an den Bildrändern Helligkeitsdefizite auftreten.
- Selbst wenn die Kamera mit einem angegebenen Bildsensor verwendet wird, kann es an den Bildrändern zu mangelnder Helligkeit kommen. Hinsichtlich Einschränkungen, die Ihre Kamera betreffen, wenden Sie sich bitte an Olympus.
- Bei Kameras mit hoher Empfindlichkeit oder Kameras ohne automatische Helligkeitssteuerung wird das Bild möglicherweise überbelichtet. In diesem Fall die Helligkeit der Mikroskopbeleuchtung regulieren.

*2 Dieses Gerät kann am Kamera-Port des binokularen Kameratubus (U-TR30-2, U-TR30NIR, U-SWTR-3, SZX-TR30-2, SZX2-TR30PT usw.) oder am seitlichen Ausgange der Serie IX3/IX2 montiert werden.

HINWEIS

Bei der Entsorgung des Geräts die Bestimmungen und Vorschriften der örtlichen Behörden beachten. Wenden Sie sich bitte an Olympus, wenn Sie Fragen haben.

2 Montage

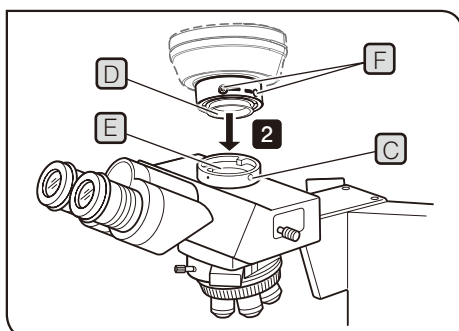


HINWEIS

- Das C-Mount-Gewinde nicht berühren, da es scharfe Kanten aufweist.
- Da der C-Mount-Kameraadapter ein empfindliches Gerät mit Linsenkomponenten ist, sorgfältig darauf achten, dass er beim Anbringen oder Entfernen nicht herunterfällt. Andernfalls kann es zur Beschädigung des Gerätes oder zu Verletzungen kommen. Besonders auf zerbrochenes Glas achten.

TIPP

Zur Reinigung der Linsenkomponenten die Bedienungsanleitung des Mikroskops beachten.



1

Den C-Mount-Kameraadapter **A** fest in das C-Mount-Gewinde **B** der Kamera einschrauben.

2

Die Feststellschraube **C** am Kamera-Port des binokularen Kameratubus mit dem Sechskant-Schraubendreher, der mit dem Mikroskop geliefert wurde, lösen und die Ringschwalbenaufnahme **D** des C-Mount-Kameraadapters in den Kamera-Port **E** des binokularen Kameratubus einführen.

TIPP

Für die Parfokalitätseinstellung müssen die Schrauben (LOCK/FOCUS) **F** bedient werden. Den C-Mount-Kameraadapter bei der Montage so ausrichten, dass die Schrauben (LOCK/FOCUS) mühelos zu bedienen sind.

3

Die Feststellschraube **C** fest anziehen.

Einstellen des Mikroskops

- 1 Die Beleuchtungseinrichtung des Mikroskops einschalten und die erforderlichen Einstellungen vornehmen, um das Mikroskop für die Mikroskopie vorzubereiten.
- 2 Den Kamera-Strahlengang des binokularen Kameratubus wählen.

Einstellen der Kamera und des Monitors

Die Farbwiedergabe usw. entsprechend der Bedienungsanleitung der verwendeten Kamera und des verwendeten Monitors einstellen. (Möglicherweise stimmen die Mittelpunkte des durch die Okulare erkennbaren Bildes und des von der Kamera aufgenommenen Bildes nicht vollständig überein, doch ist dies durch die Funktion des Bildsensor-Einstellmechanismus der Kamera bedingt und stellt keine Funktionsstörung dar)

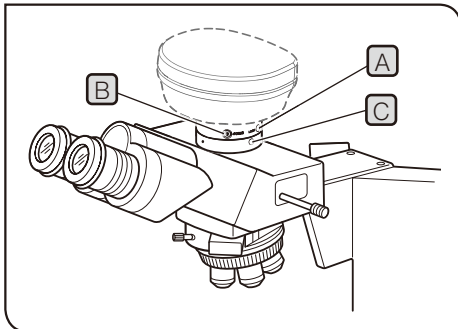
Einstellen der Parfokalität zwischen mikroskopischem Bild und Monitorbild

Die Parfokalitätseinstellung hat zur Folge, dass das Bild nach einem Wechsel des Strahlengangs des Mikroskops nicht unscharf erscheint.

Vor der Parfokalitätseinstellung die Dioptrieneinstellung am Mikroskop vornehmen. Die Vorgehensweise für die Dioptrieneinstellung ist in der Bedienungsanleitung des verwendeten Mikroskops beschrieben.

Die Parfokalitätseinstellung mit dem Sechskant-Schraubendreher vornehmen, der mit dem Mikroskop geliefert wurde.

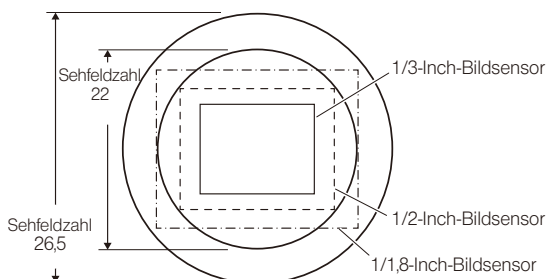
- 1 Das Objektiv mit starker Vergrößerung einschwenken, durch das Okular blicken und das Objekt scharfstellen.
- 2 Zum Objektiv mit schwacher Vergrößerung wechseln, durch die Okulare blicken und prüfen, ob das Objekt scharf zu erkennen ist. Anschließend den Kamera-Strahlengang einstellen und das Bild auf dem Monitor prüfen.
- 3 Mit dem Sechskant-Schraubendreher die Feststellschraube (LOCK) **A** des C-Mount-Kameraadapters lösen.
- 4 Das Bild auf dem Monitor betrachten und durch langsames Drehen der Parfokalitätseinstellschraube (FOCUS) **B** mit dem Sechskant-Schraubendreher scharfstellen.
- 5 Wenn das Bild scharf erscheint, die Feststellschraube (LOCK) **A** mit dem Sechskant-Schraubendreher festziehen.



Ausrichten des mikroskopischen Bildes und des Monitorbildes

- 1 Die Feststellschraube **C** am Kamera-Port des binokularen Kameratubus lösen.
- 2 Den C-Mount-Kameraadapter so drehen, dass die Ausrichtung des mikroskopischen Bildes mit der des Monitorbildes übereinstimmt, und die Feststellschraube **C** gut anziehen.

4 Bildfeldbereich



TIPP

Die folgende Abbildung zeigt die Bildaufnahmebereiche in Abhängigkeit vom Sehfeld, wenn Okulare mit einer Sehfeldzahl von 22 oder 26,5 verwendet werden, sowie vom Format des Bildsensors über den C-Mount-Kameraadapter.

Vergrößerung auf dem Monitor = Objektivvergrößerung x Vergrößerung des C-Mount-Kameraadapters (0,35x)

$$\frac{\text{Länge der Diagonale des Monitors}^*}{\text{Länge der Diagonale des Bildsensors}^*}$$

* Die Länge der Diagonale von Monitor und Bildsensor kann je nach Hersteller variieren.

(Bildsensor Referenzdaten) 1 Zoll : 16,16 mm, 2/3 Zoll : 11 mm, 1/1,8 Zoll : 8,8 mm, 1/2 Zoll : 8,08 mm, 1/3 Zoll : 6 mm, 1/4 Zoll : 4 mm