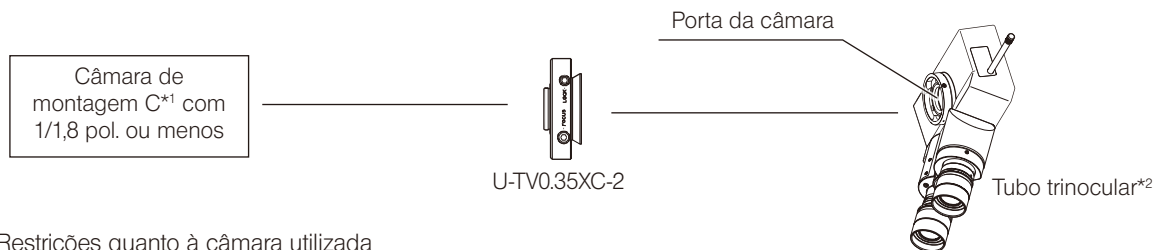


U-TV0.35XC-2



Este produto é um adaptador de câmara equipado com montagem C que permite a aquisição de imagens de campo amplo, utilizando a câmara digital etc. O adaptador assegura a cobertura de transmissão entre o intervalo visível e o intervalo de infravermelhos próximo.

1 Diagrama do sistema



*1 Restrições quanto à câmara utilizada

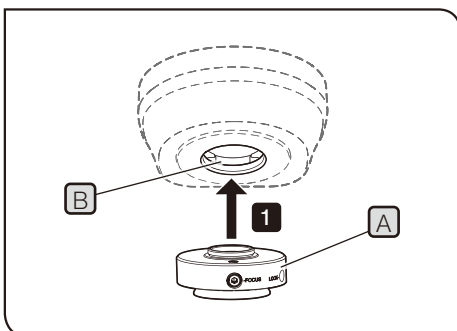
- Se as dimensões externas da câmara forem de 68 mm ou mais a partir do eixo ótico na direção lateral, a câmara poderá sofrer interferências, dependendo do sistema de microscópio utilizado.
- A câmara não poderá ser utilizada se a respetiva superfície de montagem C estiver recuada em relação à superfície do corpo da câmara.
- Se utilizar a câmara com um sensor de imagem maior do que o especificado, poderá ocorrer deficiência de luz nas áreas periféricas.
- Mesmo que a câmara seja utilizada com o sensor de imagem especificado, poderá ocorrer deficiência de luz nas áreas periféricas. Para saber mais sobre as restrições da câmara, contacte a Olympus.
- Se a câmara possuir uma alta sensibilidade ou se não estiver equipada com a função de controlo automático de intensidade da luz, a imagem poderá ser sobre-exposta. Neste caso, diminua o nível de intensidade da luz do microscópio.

*2 Este produto pode ser instalado na porta da câmara do tubo trinocular (U-TR30-2, U-TR30NIR, U-SWTR-3, SZX-TR30-2, SZX2-TR30PT etc.) ou na porta lateral da série IX3/IX2.

NOTA

Ao eliminar este produto, certifique-se de que cumpre as regras e os regulamentos governamentais locais. Se tiver alguma dúvida, contacte a Olympus.

2 Montagem

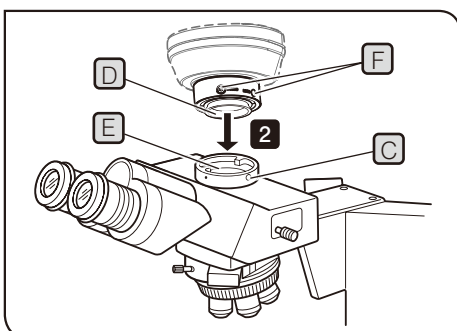


NOTA

- Não toque na rosca da montagem C porque esta é afiada.
- Uma vez que o adaptador de câmara de montagem C é um instrumento de precisão que integra componentes de lente, tenha cuidado para não o deixar cair durante a colocação ou remoção. Se o instrumento cair, poderá provocar danos ou ferimentos. Tenha especial atenção aos vidros partidos.

DICA

Se os componentes da lente ficarem sujos, limpe-os de acordo com o manual de instruções fornecido com o microscópio.



1

Aperte firmemente o adaptador de câmara de montagem C **A** na rosca de montagem C **B** da câmara.

2

Desaperte o botão de aperto **C** da porta da câmara do tubo trinocular, utilizando a chave Allen fornecida com o microscópio e, em seguida, introduza o encaixe de instalação **D** do adaptador de câmara de montagem C na porta da câmara **E** do tubo trinocular.

DICA

Os parafusos (LOCK/FOCUS) **F** devem ser manuseados durante o ajuste da parafocalidade. Aperte o adaptador de câmara de montagem C na direção adequada para que seja possível manusear facilmente os parafusos (LOCK/FOCUS).

3

Aperte firmemente o botão de aperto **C**.

3 Operação

Ajustar o microscópio

- 1 Ligue a fonte de luz do microscópio e ajuste as partes necessárias do microscópio para que este fique pronto para a observação.
- 2 Defina o caminho ótico do tubo trinocular para o caminho ótico da câmara.

Ajustar a câmara e o monitor

Ajuste as cores, entre outros aspetos, de acordo com o manual de instruções da câmara e do monitor utilizados. (O centro do campo de visão observado através das oculares e o centro da imagem adquirida pela câmara poderão não coincidir completamente, mas tal deve-se à função do mecanismo de ajuste do sensor de imagem da câmara e não é uma avaria.)

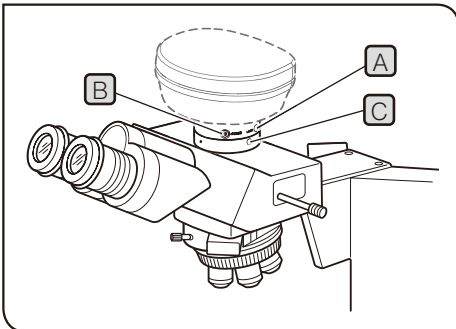
Ajustar a parfocalidade entre a imagem observada visualmente e a imagem apresentada no monitor

Ao ajustar a parfocalidade, a imagem não será desfocada quando o caminho ótico de observação do microscópio é alterado.

Antes de ajustar a parfocalidade, ajuste em primeiro lugar as dioptrias do microscópio. Para obter mais informações sobre os procedimentos de ajuste das dioptrias, consulte o manual de instruções do microscópio utilizado.

Para ajustar a parfocalidade, utilize a chave Allen fornecida com o microscópio.

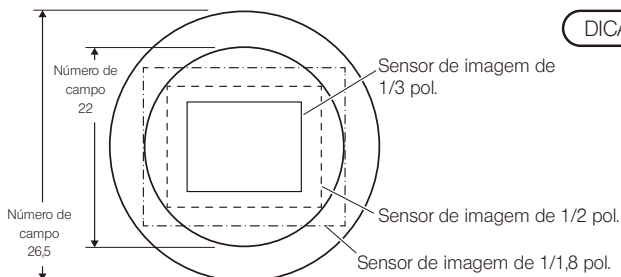
- 1 Altere a objetiva do microscópio para uma objetiva de elevada ampliação e utilize as oculares para focar a amostra.
- 2 Altere a objetiva para uma objetiva de baixa ampliação e verifique se a imagem está focada utilizando as oculares. Em seguida, altere para o caminho ótico da câmara e observe a imagem no monitor.
- 3 Desaperte o botão de aperto (LOCK) **A** do adaptador de câmara de montagem C utilizando a chave Allen.
- 4 Enquanto observa a imagem no monitor, ajuste a respetiva focagem rodando lentamente o parafuso de ajuste da parfocalidade (FOCUS) **B** com a chave Allen.
- 5 Quando a imagem estiver focada, aperte o botão de aperto (LOCK) **A** com a chave Allen.



Ajustar a direção entre a imagem observada visualmente e a imagem apresentada no monitor.

- 1 Desaperte o botão de aperto **C** da porta da câmara do tubo trinocular.
- 2 Rode o adaptador de câmara de montagem C de forma que a direção da imagem observada visualmente coincida com a imagem no monitor e, em seguida, aperte firmemente o botão de aperto **C**.

4 Área do campo de imagem



DICA

Para sua referência, o seguinte diagrama apresenta as áreas do campo de imagem determinadas pelo campo de visão quando são utilizadas oculares com um número de campo de 22 ou 26,5 e o tamanho do sensor de imagem através do adaptador de câmara de montagem C.

$$\text{Ampliação no monitor} = \text{ampliação da objetiva} \times \text{ampliação do adaptador de câmara de montagem C (0,35)} \times \frac{\text{Comprimento diagonal do monitor}^*}{\text{Comprimento diagonal do sensor de imagem}^*}$$

* O comprimento diagonal do monitor e do sensor de imagem diferem, dependendo do fabricante.

(Dados de referência do sensor de imagem) 1 pol. : 16,16 mm, 2/3 pol. : 11 mm, 1/1,8 pol. : 8,8 mm, 1/2 pol. : 8,08 mm, 1/3 pol. : 6 mm, 1/4 pol. : 4 mm