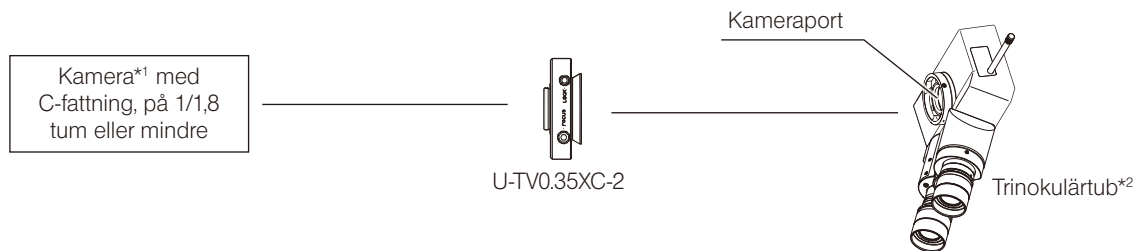


Kameraadapter med C-fattning 0,35X
U-TV0.35XC-2



Denna produkt är en kameraadapter försedd med C-fattning, vilket gör det möjligt att erhålla bilder med brett fält med digitalkameran etc. Adaptern säkerställer all överföring från det synliga intervallet till det nästan infraröda.

1 Systemdiagram



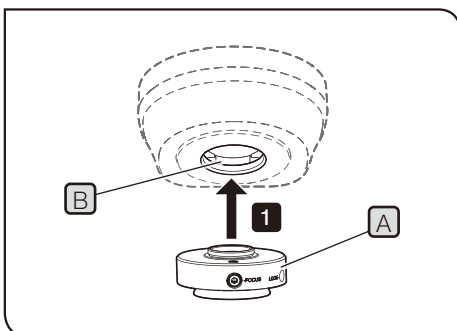
*1 Restriktioner för kameran som ska användas

- Om kamerans yttre mått är 68 mm eller mer från den optiska axeln i den laterala riktningen kan kameran störas beroende på vilket mikroskopsystem som ska användas.
- En kamera kan inte användas om ytan på dess C-fattning är försänkt jämfört med kamerahusets yta.
- Om kameran används med en större bildsensor än vad som specificeras kan ljusbrist inträffa i periferiområdena.
- Även om kameran används med en specificerad bildsensor kan ljusbrist inträffa i periferiområdena. Kontakta Olympus för att få veta mer om restriktioner för din kamera.
- Om kameran har hög känslighet, eller inte är försedd med funktionen för automatisk ljusreglering, kan bilden bli överexponerad. Sänk i så fall mikroskopets ljusstyrkenivå.

*2 Denna produkt kan monteras på trinokulärtubens kameraport (U-TR30-2, U-TR30NIR, U-SWTR-3, SZX-TR30-2, SZX2-TR30PT, etc.) eller sidoporten på IX3/IX2-serien.

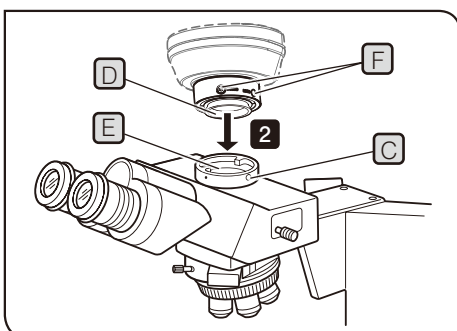
OBS Innan denna enhet lämnas till sophantering ska alla gällande lagar och bestämmelser följas. Vid frågor, kontakta Olympus.

2 Montering



- OBS**
- Rör inte vid C-fattningens gänga då den är vass.
 - Eftersom kameraadaptern med C-fattning är ett precisionsinstrument som innehåller objektivkomponenter ska du vara noga med att inte tappa den när du sätter på eller tar loss den. Om den tappas kan följden bli materialskada eller personskada. Var särskilt försiktig med det krossade glaset.

TIPS Om objektivkomponenterna blir smutsiga rengör du dem enligt bruksanvisningen som medföljer mikroskopet.



- 1** Skruva in kameraadaptern med C-fattning **A** stadigt i C-fattningsgängan **B** på kameran.
- 2** Lossa låsskruven **C** till kameraporten på trinokulärtuben med insexnyckeln som medföljer mikroskopet, och sätt sedan in fästsinken **D** på kameraadaptern med C-fattning i kameraporten **E** på trinokulärtuben.

TIPS Skruvarna (LOCK/FOCUS) **F** måste användas när man justerar parfokaliteten. Fäst kameraadaptern med C-fattning i en riktning att du enkelt kan använda skruvarna (LOCK/FOCUS).

- 3** Dra åt låsskruven **C** ordentligt.

3 Användning

Justera mikroskopet

- 1 Sätt på (ON) mikroskopets ljuskälla och justera de delar av mikroskopet där det behövs så att det blir klart för observation.
- 2 Ställ in trinokulärtubens strålgång till kamerans strålgång.

Justera kameran och skärmen

Justera färger etc. enligt bruksanvisningen för den kamera och skärm som används. (Synfältets centrum genom okularet och på bilden som tas av kameran sammanfaller kanske inte helt och hållet, men detta handlar om hur kamerans justeringsmekanism för bildsensorn fungerar och är inte ett funktionsfel.)

Justera parfokaliteten mellan den visuellt observerade bilden och bilden på skärmen

Genom att man justerar parfokaliteten blir inte bilden ofokuserad när strålgången för observationen med mikroskopet ändras.

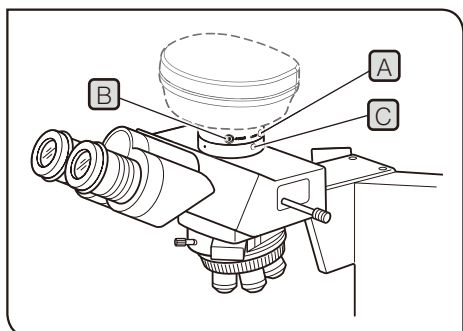
Innan parfokaliteten justeras ska mikroskopets diopter justeras i förväg. Rutinerna för justering av dioptern finns i bruksanvisningen till det mikroskop som används.

Använd den insexnyckel som medföljer mikroskopet för att justera parfokaliteten.

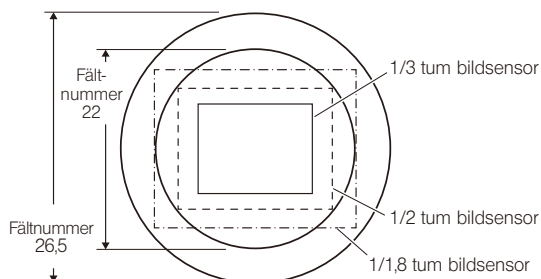
- 1 Byt mikroskopets objektiv till objektivet med hög förstoring, titta in i okularet, och sätt preparatet i fokus.
- 2 Byt objektiv till objektivet med låg förstoring och kontrollera att bilden är i fokus genom att titta genom okularet. Ändra sedan till kamerans strålgång och observera bilden på skärmen.
- 3 Lossa låsskruven (LOCK) **A** på kameraadaptern med C-fattning med hjälp av insexnyckeln.
- 4 Medan du observerar bilden på skärmen justerar du dess fokus genom att långsamt vrida på skruven för justering av parfokalitet (FOCUS) **B** med insexnyckeln.
- 5 När bilden har fokus drar du åt låsskruven (LOCK) **A** med insexnyckeln.

Justera riktningen mellan den visuellt observerade bilden och bilden på skärmen.

- 1 Lossa låsskruven **C** för kameraporten på den trinokulära tuben.
- 2 Vrid kameraadaptern med C-fattning så att riktningen på den visuellt observerade bilden sammanfaller med bilden på monitorn, och dra åt låsskruven **C** stadigt.



4 Area för bildtagningsfält



TIPS

Som referens visas i följande diagram areorna på bildtagningsfältet, bestämda av synfältet när okular med fältnummer 22 eller 26,5 används, och av storleken på bildsensorn genom kameraadaptern med C-fattning.

Förstoring på skärm = Objektivförstoring x förstoring med kameraadapter med C-fattning (0,35X) x $\frac{\text{Skärmens diagonala längd}^*}{\text{Bildsensorns diagonala längd}^*}$

* Skärmens respektive bildsensorns diagonala längd varierar efter tillverkare.

(Bildsensor Referensuppgifter) 1 tum: 16,16 mm, 2/3 tum: 11 mm, 1/1,8 tum: 8,8 mm, 1/2 tum: 8,08 mm, 1/3 tum: 6 mm, 1/4 tum: 4 mm