

Vergrößerungswechsler

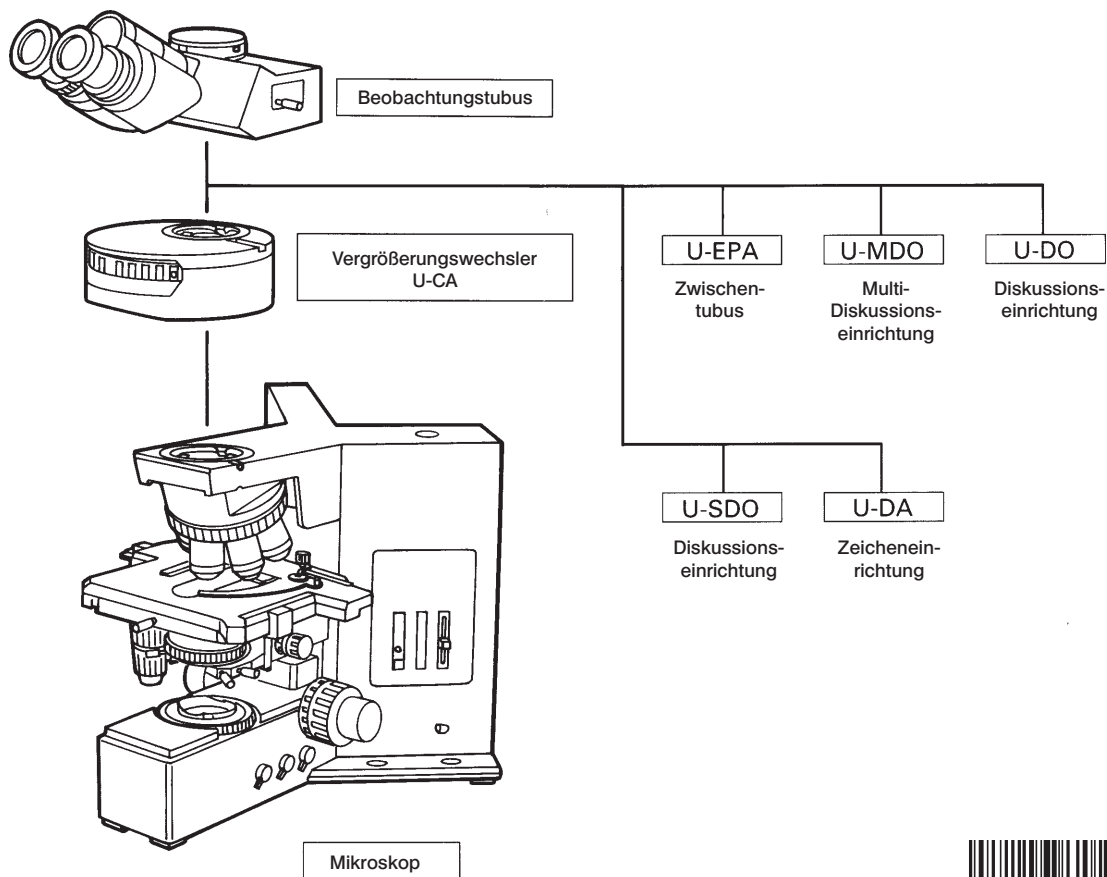
U-CA

BEDIENUNGSANLEITUNG

In diesem Gerät wird eine UIS-Optik (Universal Infinity System) verwendet; es sollten daher nur UIS-geeignete Okulare, Objektive und Kondensoren zum Einsatz kommen. Bei Verwendung ungeeigneten Zubehörs kann es zu einer Leistungsver schlechterung kommen.

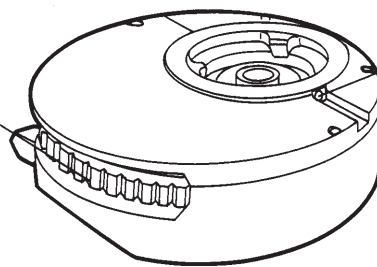
1 Eigenschaften

1. Ein Revolver mit eingebauter 1X-, 1,25X-, 1,6X- und 2X-Vorsatzlinse und einer leeren Öffnung ermöglicht einfaches Wechseln der Vergrößerung.
2. Dieser Vergrößerungswechsler wurde zur Verwendung bei der Mikrofotografie für die Aufnahme von Bildausschnitten konstruiert.
3. Ein Zwischentubus kann zusammen mit dem U-CA in einer zweistöckigen Anordnung an dem BX40 oder BX50 montiert werden. Die verwendbaren Zwischentuben unterscheiden sich jedoch darin, daß der U-CA entweder darüber oder darunter angebracht wird.
 - (1) Die Universal-Auflicht-Beleuchtungseinrichtung U-URA, der Hellfeld/Dunkelfeld-Auflichtkondensator U-RLA, der Polarisations-Zwischenadapter U-CPA, der Zwischenadapter für AN360P U-OPA und die Zeicheneinrichtung U-DA können unterhalb des U-CA montiert werden.
 - (2) Zwischentuben oberhalb des U-CA werden in einer der unten gezeigten Anordnungen montiert.



2 Aussehen und Nomenklatur

Revolver des Vergrößerungswechslers
Ermöglicht Vergrößerungsänderungen von 1X (leere Öffnung), 1,25X, 1,6X und 2X.



Feststellschraube für
den Beobachtungstubus

3 Montage

(Abb. 1)

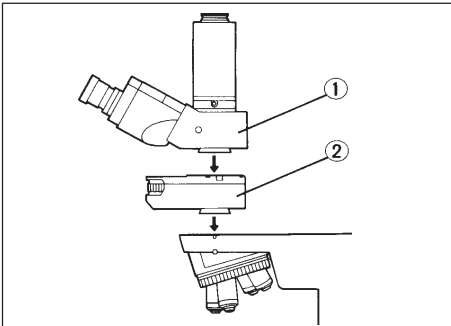


Abb. 1

1. Den Beobachtungstubus ① mit Hilfe des mit dem Mikroskopstativ mitgelieferten Sechskant-Schraubendrehers entfernen.
2. Den Vergrößerungswechslern (U-CA) ② anstelle des Beobachtungstubus auf das Mikroskopstativ aufsetzen.
3. Den Beobachtungstubus über dem Vergrößerungswechslern anbringen.

4 Bedienung

(Abb. 2)

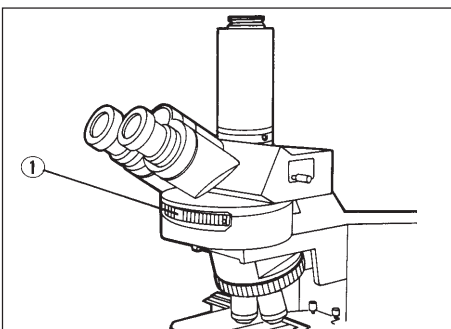


Abb. 2

Den Revolver des Vergrößerungswechslers ① unter Bildbeobachtung drehen und die gewünschte Vergrößerung wählen (Sehfeldgröße prüfen).