

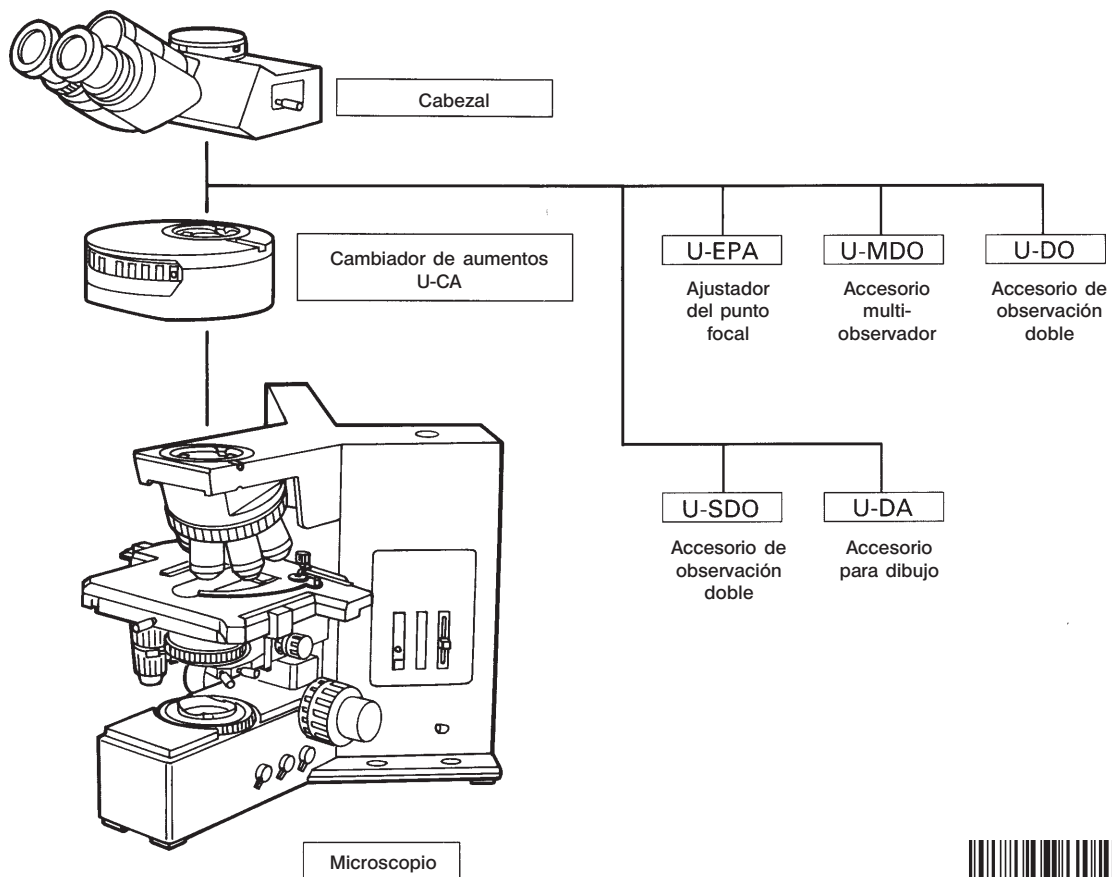
Cambiador de aumentos U-CA

INSTRUCCIONES

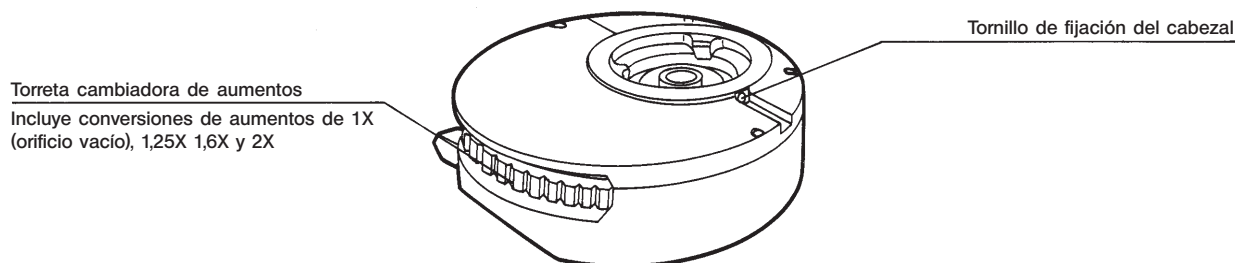
Esta unidad se sirve de un sistema óptico UIS y sólo debería usarse con oculares, objetivos y condensadores UIS. El uso inapropiado de lentes accesorias puede resultar en una reducción de la eficacia del accesorio.

1 Características

1. Las lentes convertoras 1X, 1,25X, 1,6X y 2X y el orificio vacío van integrados en una torreta, haciendo más fácil el cambio de aumentos.
2. Este cambiador de aumentos está diseñado para el uso en exposiciones enmarcadas en la fotomicrografía.
3. Junto con el U-CA, puede montarse más de un tubo intermedio en el BX40 ó BX50 en una configuración de 2 niveles. No obstante, los tubos intermedios, que pueden usarse, difieren según si se usa el U-CA debajo o encima.
 - (1) Debajo del U-CA pueden montarse el iluminador universal de luz incidente U-URA, el iluminador vertical de campo claro/campo oscuro U-RLA, el accesorio intermedio de luz polarizada U-CPA, el accesorio intermedio U-OPA para AN360P y eö accesorio para dibujo U-DA.
 - (2) Para tubos intermedios montados encima del U-CA, usar una de las configuraciones mostradas en la figura a continuación.



2 Aspecto y nomenclatura



3 Montaje

(Fig. 1)

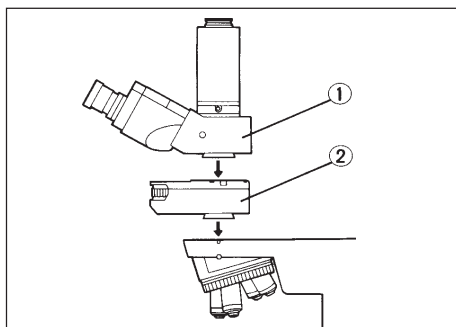


Fig. 1

1. Quitar el cabezal con el destornillador Allen (hexagonal) entregado con el estativo del microscopio.
2. Ajustar el cambiador de aumentos (U-CA) ② en el estativo del microscopio en lugar del cabezal.
3. Montar el cabezal encima del cambiador de aumentos.

4 Operación

(Fig. 2)

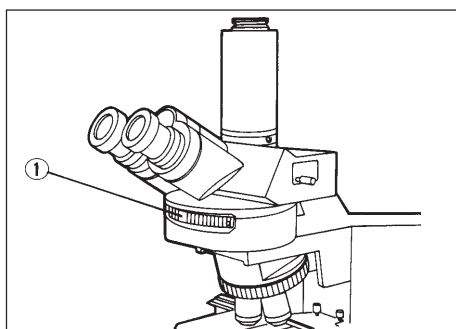


Fig. 2

Mirando la imagen, girar la torreta ① del cambiador de aumentos para seleccionar el aumento deseado (ajuste del campo de visión).