

INSTRUKTIONER

SZ2-ILST

LED BELYSNINGSSTATIV

Denna bruksanvisning gäller för Olympus SZ2-ILST LED belysningsstativ. För att garantera säkerhet, optimala prestanda och göra dig själv förtrogen med hanteringen av denna utrustning, rekommenderar vi att du läser igenom denna bruksanvisning noggrant innan du använder systemet. Förvara denna bruksanvisning på en lättåtkomlig plats i närheten av arbetsbordet för framtida bruk.

Tillbehör till optiskt mikroskop



700819_4-0

Den här produkten används i enlighet med kraven i standard IEC/EN61326-1 avseende elektromagnetisk kompatibilitet.

- Immunitet Används i enlighet med krav på industrimiljö.



Enligt EU-direktiv om skrotad elektrisk och elektronisk utrustning anger denna symbol att produkten inte får bortskaffas som osorterat kommunalt avfall, utan skall insamlas separat.

Kontakta Olympus representant i EU beträffande system för återsändning och/eller insamling i ditt land.

OBS: Denna utrustning har testats och befunnits uppfylla gränsvärdena för digital apparatur klass A, enligt del 15 av FCC-bestämmelserna. Dessa gränsvärden avser att ge ett rimligt skydd mot skadlig påverkan när utrustningen används i kommersiell miljö. Denna utrustning alstrar, använder och kan utstråla radiofrekvensenergi, och kan, om den inte installeras enligt bruksanvisningen, orsaka skadlig interferens vid radiokommunikation. Användning av detta instrument i en bostad kommer troligen att förorsaka skadlig påverkan i vilket fall användaren måste åtgärda störningarna på egen kostnad.

FCC VARNING: Ändringar eller modifieringar vilka inte uttryckligen tillåts av den som är ansvarig för kompatibilitet kan leda till förlust av användarens rättighet att använda utrustningen.

INNEHÅLL

VIKTIGT – för säker användning av utrustningen skall detta kapitel ovillkorligen läsas igenom. – 1-2

1 TERMINOLOGI 3

2 MONTERING 4

3 DRIFT 5

1 Tändning av belysningen och justering av ljusintensiteten 5

2 Justering av den reflekterade (sneda) belysningsvinkeln 5

3 Justering av fokuseringsvredets spänning 5

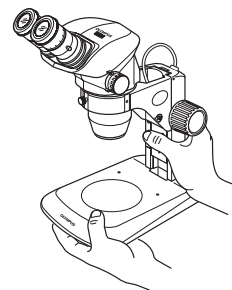
4 TEKNISKA DATA 6

■ LÄMPLIGT VAL AV NÄTKABEL 7-8

Denna bruksanvisning gäller endast för användningen av LED-belysningsstativet. Läs även bruksanvisningarna för SZ2 serien eller användbart mikroskop för att förstå de sammanfattade instruktionerna för mikroskopsystemet.

⚠ SÄKERHETSÅTGÄRDER

- Efter utrustningen har använts för undersökning av ett prov med risk för infektion skall alla delar som kommer i kontakt med provet rengöras för att undvika infektion.
 - Förflyttning av denna produkt omfattar risken att tappa provet. Ta bort provet innan mikroskopet förflyttas.
 - Om provet skadas genom felaktig hantering skall åtgärder omedelbart inledas för infektionsskydd.
 - Produkten blir instabil om dess höjd ökas genom ett monterat tillbehör. I denna situation skall man vidta anti-tippningsåtgärder för att hindra objektet att falla ner när produkten välter.
- När mikroskopet flyttas, skall man hålla fast botten av basen med en hand och pelaren med den andra handen, och bära mikroskopet utan att luta detta.
 - Innan man lyfter mikroskopet skall man plocka bort objektglas så att dessa inte faller ner under transporten. Dessutom skall man plocka bort övriga moduler från mikroskopet eftersom de kan öka vikten och riskerna.
- LED (Light Emitting Diode) enhet ingår i denna produkt.
 - Titta inte direkt in i LED-belysningen (speciellt den reflekterade belysningen) eftersom detta kan skada ögonen.
 - När en spegel eller liknande element befinner sig i strålgången skall man vidta åtgärder för att hindra att reflekterat ljus tränger in i ögonen.
 - Användning av reglage eller justeringar som inte beskrivs här kan leda till att man utsätts för farlig strålning.
- Använd alltid nätkabeln från Olympus. Om ingen nätkabel bifogats skall man välja lämplig nätkabel enligt avsnitt "LÄMPLIGT VAL AV NÄTKABEL" i slutet av denna bruksanvisning. Om inte korrekt nätkabel används kan produktens säkerhetsfunktion inte garanteras.
- Kontrollera alltid att **jordningar** är korrekt anslutna. Om instrumentet inte är jordat, kan Olympus inte längre garantera den elektriska säkerhetsfunktionen hos utrustningen.
- Om vatten eller vätska spills uppe på LED-belysningsstativet skall det torkas bort snabbt och ordentligt så som beskrivs i "2 Underhåll och förvaring" nedan.



Säkerhetssymboler

Följande symboler hittar man på enheten. Lär dig symbolernas betydelse och använd alltid utrustningen på säkrast möjliga sätt.

Symbol	Förklaring
⚠	Läs igenom bruksanvisningen noggrant före användningen. Felaktig användning kan leda till skada på användaren och/eller utrustningen.
☀	Indikerar genomfallande belysning.
☾	Indikerar reflekterad belysning.
	Indikerar att huvudströmbrytaren är TILL.
○	Indikerar att huvudströmbrytaren är FRÅN.

1 Förberedelser

1. LED-belysningsstativet är ett precisionsinstrument. Hantera detta försiktigt och undvik att utsätta det för plötslig eller kraftig stöt.
2. Använd inte LED-belysningsstativet där det utsätts för direkt solljus, hög temperatur och fuktighet, damm eller vibrationer. (För arbetsbetingelser hänvisas till kapitel 4, "TEKNISKA DATA" på sidan 6.)
3. LED-belysningsstativet kan användas med följande mikroskop.
 - SZ2 mikroskopserie (SZ51, SZ51-60, SZ61, SZ61-60 eller SZ61TR) och SZX7
 - Föregående SZ mikroskopserie
4. Installera LED-belysningsstativet på en arbetsyta som är horisontellt nivellerad med en lutning på maximalt 3° från horisontella planet, och lasten skall vara mindre än 7 kg.
5. Denna utrustning är inte utrustad med ESD (electro static discharge "elektrostatisk urladdning") kompatibilitet.
6. Man kan inte uppnå full belysningseffekt om ett alternativt objektiv med låg förstoring (SZ2 serien) eller objektiv (SZX7) används. (För detaljer, se sidan 5.)
7. Ljusintensitet ändras inte linjärt med avseende på vridningen av ljusintensitetsreglaget.
8. Färgtonen kan variera beroende på variationerna för var LED.
9. Följande moduler kan inte monteras på denna utrustning.
 - Korsbordsplatta
 - Korsbord eller korsbordsadapter
 - Sned belysningsdel LSGA
 - Koaxial belysningsdel för reflekterat ljus SZ2-ILLC

2 Underhåll och förvaring

1. För rengöring av objektiven och andra glaskomponenter, blåser man helt enkelt bort smutsen med en i handeln vanlig blåsapparat och torkar av försiktigt med ett rengöringspapper (eller ren gasbinda).
Om objektivet är fläckat med fingeravtryck eller oljefläckar torkar man av med gasbindan lätt fuktad med ren alkohol.
▲ Eftersom alkoholen är lättantändlig måste den hanteras försiktigt.
Se till att hålla den på avstånd från öppen eld eller potentiella gnistkällor – t.ex. el-utrustning som sätts på eller stängs av.
Använd endast i ett välventilerat utrymme.
2. Försök inte att använda organiska lösningsmedel för att rengöra delarna förutom glaskomponenterna. För att rengöra dessa använder man en luddfri, mjuk trasa lätt fuktad med ett utspätt neutralt diskmedel.
3. Korsbordsytan är utrustad med en förenklad vattentät konstruktion. Om man spiller vatten på denna skall man omedelbart sätta huvudströmbrytaren på "○" (FRÅN), dra ur nätkabeln och torka av med en torr trasa.
▲ Om vatten tränger in i utrustningen skall man kontakta Olympus för en elektrisk säkerhetskontroll.
4. Plocka aldrig isär någon del av utrustningen eftersom detta kan leda till felfunktioner eller minskad prestanda.

3 Varning

Om LED-belysningsstativet används på ett sätt som inte beskrivs i denna bruksanvisning kan användarens säkerhet äventyras. Dessutom kan även utrustningen skadas. Använd alltid utrustningen så som beskrivs i denna bruksanvisning.

Följande symboler används för att framhäva text i denna bruksanvisning.

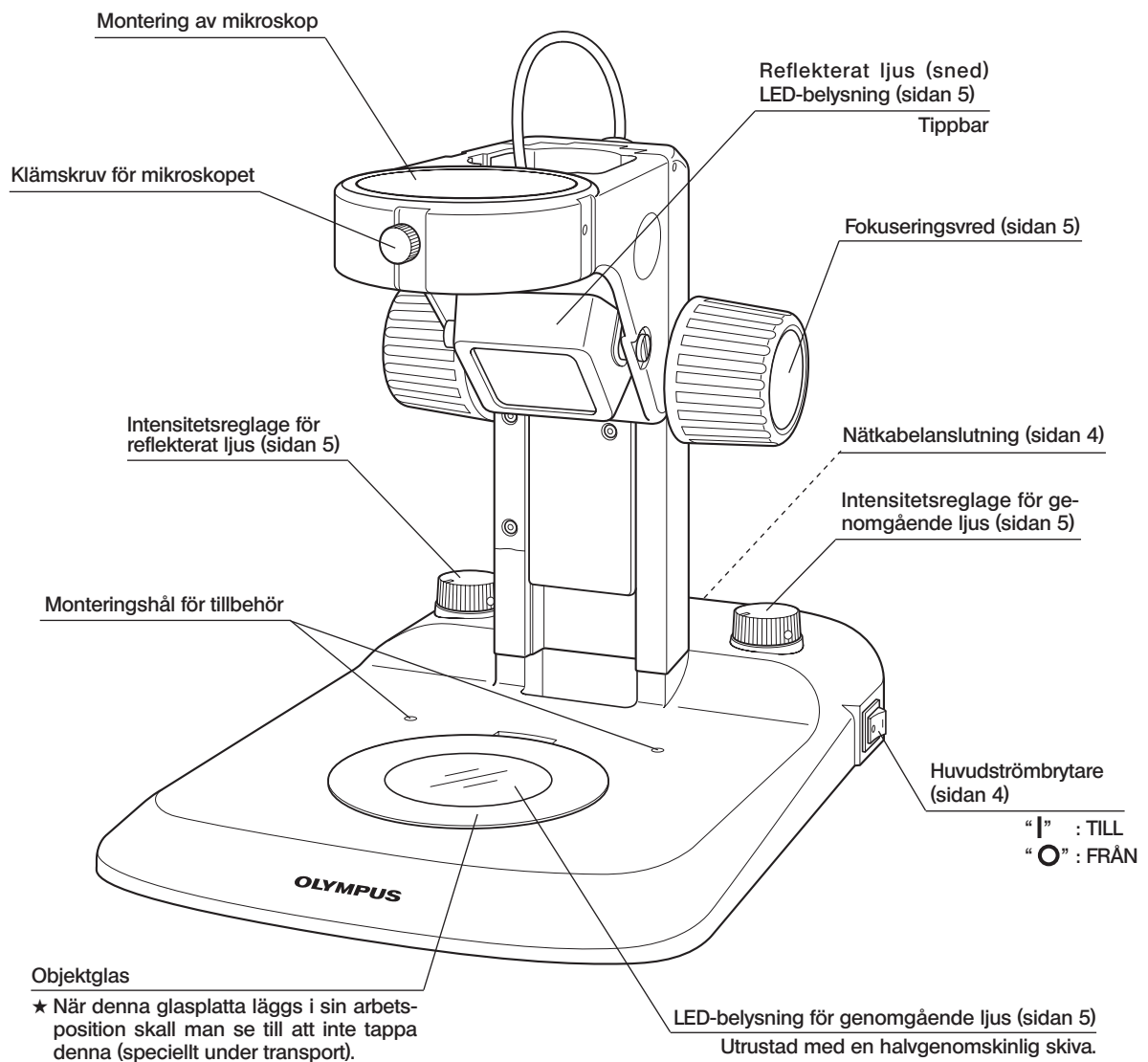
- ▲: Indikerar att om man inte följer instruktionerna i varningen kan detta leda till kroppsskador och/eller skador på utrustningen (inklusive föremål i närheten av utrustningen).
- ★: Indikerar att om man inte följer instruktionerna kan detta leda till skada på utrustningen.
- ◎: Indikerar kommentar (för underlättande av användning och underhåll).

4 Avsedd användning

Detta instrument har konstruerats för att betrakta förstörade bilder av prover inom rutin- och vetenskapliga användningar.

Instrumentet skall endast användas för de syften det är avsett för.

1 TERMINOLOGI



2 MONTERING

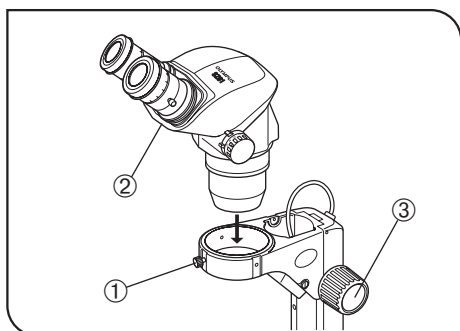


Fig. 1

1 Montering av mikroskopet (Fig. 1)

1. Lossa mikroskopets klämskruv ①.
2. För försiktigt in ett användbart mikroskop ② och dra åt klämskraven.

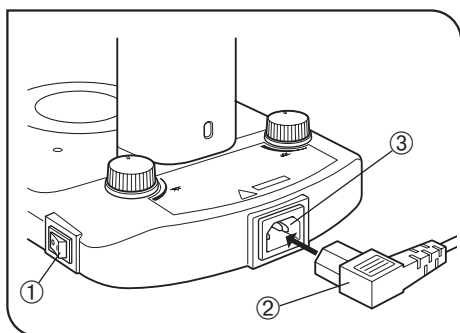


Fig. 2

2 Inkoppling av strömförsörjningen (Figurema 2 & 3)

▲ Kablar och ledningar är känsliga för bockning och vridning. Använd aldrig våld.

▲ Kontrollera att huvudströmbrytaren ① är inställd på "O" (FRÅN) innan nätkabeln ansluts.

▲ Använd alltid nätkabeln från Olympus. Om ingen nätkabel bifogats skall man välja lämplig nätkabel enligt avsnitt "LÄMPLIGT VAL AV NÄTKABEL" i slutet av denna bruksanvisning.

1. Anslut nätkabelns anslutning ③ ordentligt i nätkabelanslutningen ②.

▲ Kontrollera att strömförsörjningen sker från ett jordat vägguttag med 3-ledare och korrekt nätkabel. Om vägguttaget inte är jordat, kan Olympus inte längre garantera den elektriska säkerhetsfunktionen hos utrustningen.

2. Anslut nätkabelns plugg ④ till vägguttaget ⑤.

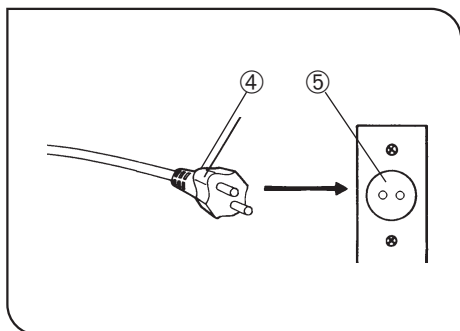


Fig. 3

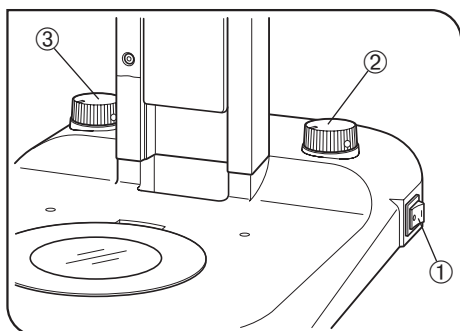


Fig. 4

1 Tändning av belysningen och justering av ljusintensiteten (Fig. 4)

1. Tryck på "I" (TILL) segmentet på huvudströmbrytaren ① för att sätta på LED-belysningsenheten.
LED-belysningsenheten kan användas både för genomgående och reflekterad belysning.
2. Vrid reglaget för genomgående belysning ② och reglaget för reflekterad belysning ③ medurs för att öka intensiteten.

Objektiv- och belysningsegenskaper

SZ2 serie

Extra objektiv	Genomfallande ljus	Reflekterat ljus
110 AL 0.5X	Zoom 1,5X eller mer*	Zoom 1,2X eller mer*
110 AL 0.62X	Zoom 1,2X eller mer*	
110 AL 0.75X	Zoom 1X eller mer*	Alla förstoringar tillgängliga.
—		
110 AL 1.5X		
110 AL 2X		

SZ7

Extra objektiv	Genomfallande ljus	Reflekterat ljus
DFPL 0.5X-4	Zoom 1,6X eller mer*	Zoom 1,25X eller mer*
DFPL 0.75X-4	Zoom 1,25X eller mer*	Zoom 1X eller mer*
DFPLAPO 1X-4	Alla förstoringar tillgängliga.	
SZX-ACH 1X		
SZX-ACH 1.25X		
DFPL 1.5X-4		
DFPL 2X-4		Inte tillgänglig**

© När TV ljusgången hos SZ61TR används med CCD-storlekar på 2/3 inch eller mer kan belysningen i hömen vara otillräcklig.

* Ojämn belysning eller bristande belysning i periferin kan uppträda vid lägre förstoringar än som nämns.

** Eftersom belysningen skuggas av objektivet.

2 Justera reflekterad (sned) belysningsvinkel

Håll den sneda belysningsenheten och justera dess vinkel så att belysningen träffar objektet.

3 Justera fokuseringsvredets spänning

Använd samma procedur som för standardstativet, vilken beskrivs i bruksanvisningen för mikroskopet.

4 *TEKNISKA DATA*

Detalj	Specifikationer
Användbara mikroskop	SZ2 mikroskopserie (SZ51, SZ51-60, SZ61, SZ61-60 eller SZ61TR) och SZX7 SZ mikroskopserie (föregående modeller)
Fokusering	Fokuseringsväg 120 mm (85 mm upp, 35 mm ner) Spänningen på fokuseringsreglaget kan justeras.
Genomfallande belysning	Vit LED (48 element) belysning Genomsnittlig LED livslängd: 6000 timmar*
Reflekerad belysning	Vit LED (30 element) belysning Genomsnittlig LED livslängd: 6000 timmar*
Mått & vikt	226 (B) x 237 (H) x 318 (D) mm, ca. 2,6 kg
Inneffekt	100-120 V/220-240 V ~ , 0,15/0,1 A, 50/60 Hz
Arbetsmiljö	<ul style="list-style-type: none"> • Inomhusanvändning • Altitud: Max. 2000 m • Omgivningens temperatur: 5°C till 40°C • Maximal relativ luftfuktighet: 80% för temperaturer upp till 31°C, minskar linjärt över 70% vid 34°C, 60% vid 37°C, till 50% relativ luftfuktighet vid 40°C • Spänningsvariationer: ±10% • Föroreningsgrad: 2 (enligt IEC60664) • Installation/(överspännings)kategori: II (enligt IEC60664)

* När luminansen är 50%.

■ LÄMPLIGT VAL AV NÄTKABEL

Om ingen nätkabel bifogats skall man välja lämplig nätkabel för utrustningen med hjälp av "Tekniska data" och "Certifierad kabel" nedan:

WARNING: Om du använder en icke godkänd nätkabel för Olympus produkter, kan inte Olympus längre garantera för utrustningens elektriska säkerhet.

Specifikationer

Märkspänning	125 V AC (för 100-120 V AC område) eller, 250 V AC (för 220-240 V AC område)
Märkström	6 A minimum
Temperaturklass	60 °C minimum
Längd	3,05 m maximum
Konfigurering av kopplingar	Jordningstyp anslutningslock. Motsatt terminerar i fast IEC konfiguration apparat-koppling.

Tabell 1 Certifierad kabel

En nätkabel skall certifieras av en av de i tabell 1 upplistade organisationerna, eller vara försedda med kabel markerad med en märkning enligt tabell 1 eller markerad enligt tabell 2. Kopplingarna skall vara markerade av minst en av organisationerna i tabell 1. Om du inte kan köpa en kabel som godkänts av en av dessa organisationer som nämns i tabell 1 i ditt land skall du använda en liknande som godkänts av annan auktoriserad organisation i ditt land.

Land	Organisation	Certifiering Markering	Land	Organisation	Certifiering Markering
Argentina	IRAM		Nederländerna	KEMA	
Australien	SAA		Norge	NEMKO	
Belgien	CEBEC		Schweiz	SEV	
Danmark	DEMKO		Spanien	AEE	
Finland	FEI		Storbritannien	ASTA BSI	
Frankrike	UTE		Sverige	SEMKO	
Irland	NSAI		Tyskland	VDE	
Italien	IMQ		USA	UL	
Japan	JET, JQA		Österrike	ÖVE	
Kanada	CSA				

Tabell 2 HAR böjlig kabel

GODKÄNNANDE ORGANISATIONER OCH HARMONISERADE KABELMARKERINGSMETODER

Godkännande organisation	Tryckt ellerpräglad harmoniserad markering (kan vara placerad på uttag eller isoleringen på intern lindning)		Alternativ markering med svart-röd-gul ledning (längd på färg-avsnitt i mm)		
			Svart	Röd	Gul
Comité Électrotechnique Belge (CEBEC)	CEBEC	<HAR>	10	30	10
VDE Verband der Elektrotechnik, Elektronik und Informationstechnik e.V.	<VDE>	<HAR>	30	10	10
Union Technique de l'Électricité (UTE)	USE	<HAR>	30	10	30
Istituto Italiano del Marchio di Qualità (IMQ)	IEMMEQU	<HAR>	10	30	50
British Approvals Service for Cables (BASEC)	BASEC	<HAR>	10	10	30
N.V. KEMA	KEMA-KEUR	<HAR>	10	30	30
SEMKO AB Svenska Elektriska Materielkontrollanstalten	SEMKO	<HAR>	10	10	50
Österreichischer Verband für Elektrotechnik (ÖVE)	<ÖVE>	<HAR>	30	10	50
Danmarks Elektriske Materialkontrol (DEMKO)	<DEMKO>	<HAR>	30	10	30
National Standards Authority of Ireland (NSAI)	<NSAI>	<HAR>	30	30	50
Norges Elektriske Materielkontroll (NEMKO)	NEMKO	<HAR>	10	10	70
Asociación Electrotécnica Española (AEE)	<UNED>	<HAR>	30	10	70
Hellenic Organization for Standardization (ELOT)	ELOT	<HAR>	30	30	70
Instituto Português da Qualidade (IPQ)	np	<HAR>	10	10	90
Schweizerischer Elektrotechnischer Verein (SEV)	SEV	<HAR>	10	30	90
Elektriska Inspektoratet	SETI	<HAR>	10	30	90

Underwriters Laboratories Inc. (UL)
Canadian Standards Association (CSA)

SV, SVT, SJ eller SJT, 3 X 18AWG
SV, SVT, SJ eller SJT, 3 X 18AWG

This product is manufactured by **EVIDENT CORPORATION** effective as of Apr. 1, 2022.
Please contact our "Service Center" through the following website for any inquiries or issues related to this product.

EVIDENT CORPORATION

6666 Inatomi, Tatsuno-machi, Kamiina-gun, Nagano 399-0495, Japan

(Life science solutions)

Service Center

<https://www.olympus-lifescience.com/support/service/>



(Life science solutions)

Our Website

<https://www.olympus-lifescience.com>



(Industrial solutions)

Service Center

<https://www.olympus-ims.com/service-and-support/service-centers/>



(Industrial solutions)

Our Website

<https://www.olympus-ims.com>

