

# 取扱説明書

# SZ2-ILA

## 透過照明ベース

**お願い**

このたびは、オリンパス透過照明ベースをご採用いただき、ありがとうございました。  
本照明ベースの性能を十分に発揮させるため、および安全確保のためご使用前に必ずこの  
取扱説明書をお読みください。  
本照明ベース使用时には、常にお手元に置いていただき、お読みになったあとも大切に保管  
してください。  
SZ2-ILA 以外の製品については、「1 システム図」(2 ページ)と「6 組み立て方」  
(7 ページ)をご参照ください。

光学顕微鏡アクセサリ



A X 6 6 1 4



# 目次

この装置の性能を十分に発揮させるには、正しい組み立ておよび各種調整が非常に重要です。ご自分で組み立てを行われる場合は、「6 組み立て方」(7 ページ)を先にご覧ください。

また、別冊取扱説明書のあるモジュールについては、そちらの組み立て方をご覧ください。

はじめに .....	1
1 システム図 .....	2
2 各操作部の名称 .....	3
3 透過照明観察 .....	4
<b>1</b> ミラー回転 / スライドつまみの使い方 .....	4
4 使用中に生じた問題とその処置 .....	5
5 仕様 .....	6
6 組み立て方 .....	7
7 オプションモジュールの使い方 .....	8
7-1 簡易偏光装置 SZ-POL-2 .....	8



## はじめに

この透過照明ベースは、SZ2シリーズの標準架台SZ2-STの下にセットすることで、透過照明観察が可能となります。

### ⚠ 安全に関するお願い

- 1) ミラーの角度によっては、照明光が下側になり机上面が熱くなります。設置に際しては、透過照明ベースの下に熱に弱いものや、燃えやすいものを置かないでください。
- 2) 水をこぼしたときは、LED光源の電源をOFFにし、速やかに乾いた布などで拭き取ってください。

### 1 ご使用にあたって

- 1) 本装置は精密機器ですので、衝撃を与えないようていねいに取り扱ってください。
- 2) 直射日光・高温多湿・ほこり・振動のある場所での使用は、避けてください。  
(使用環境条件は、「5 仕様」(6 ページ)をご参照ください。)

### 2 手入れ・保存について

- 1) レンズ類の清掃は、ほこりを市販のプロアーなどで吹き飛ばし、クリーニングペーパー（または洗いざらしの清潔なガーゼ）で軽く拭く程度にしてください。  
指紋や油脂類の汚れのみ、市販の無水アルコールをクリーニングペーパーにわずかに含ませて、拭き取ってください。

**⚠ 注意** 無水アルコールは引火性が強いので、使用中は火気に近づけないようにし、各種電気機器のメインスイッチの ON-OFF 操作も行わないでください。また、部屋の換気にもご注意ください。

- 2) 各部の清掃は有機溶剤を避け、汚れがひどい場合は、希釈した中性洗剤を柔らかな布にわずかに含ませて、拭いてください。
- 3) 各部を分解することは、故障の原因となりますので、絶対に避けてください。

### 3 注意

この装置を取扱説明書に記載されている以外の方法で使用されますと安全が保証できず、さらに故障のおそれがあります。この取扱説明書に従ってご使用ください。

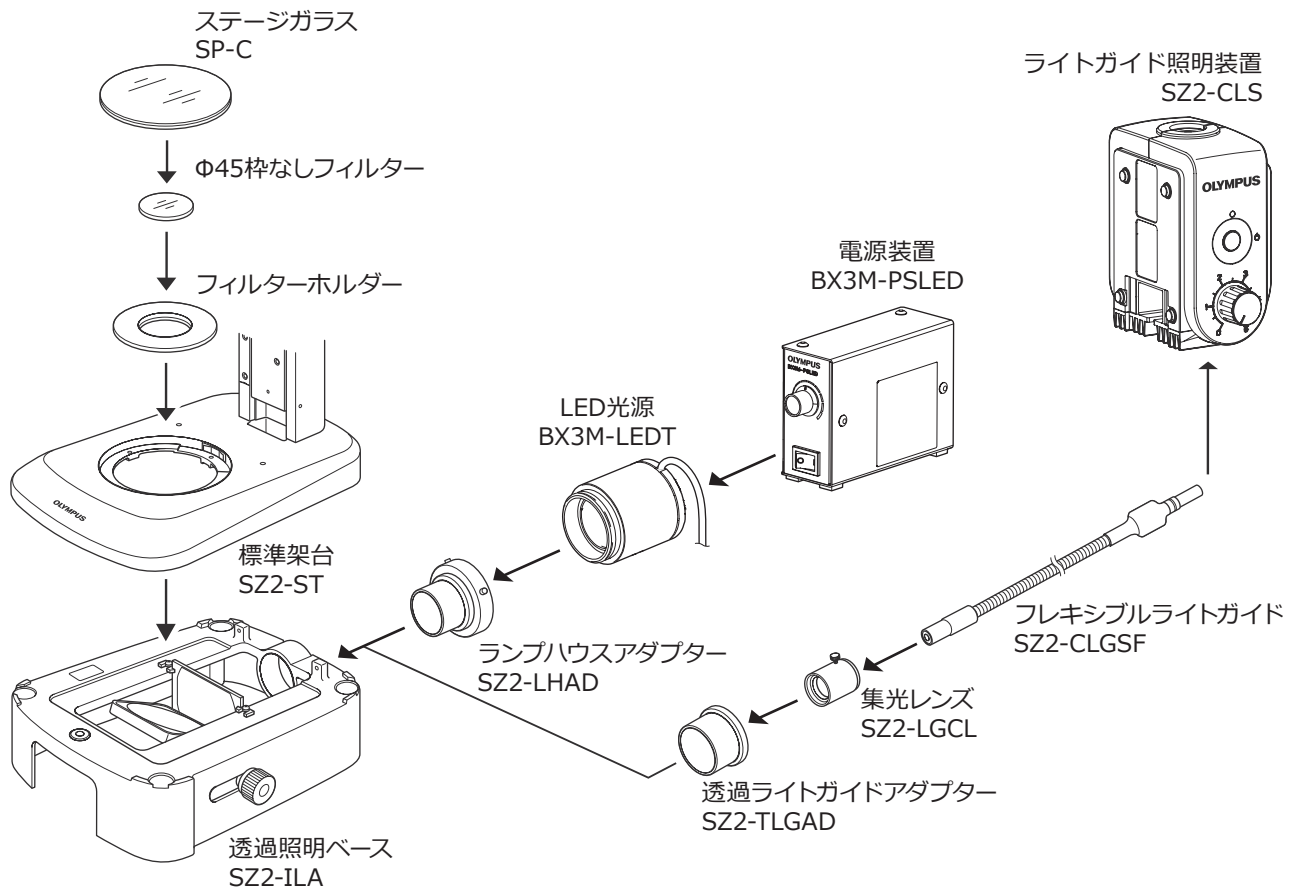
本文内の注意文章には、次のシンボルマークを使用しています。

**⚠ 注意** : 使用者の傷害防止および商品（周辺の家財など含む）破損防止の注意内容を示します。

**注記** : 商品破損防止の注意内容を示します。

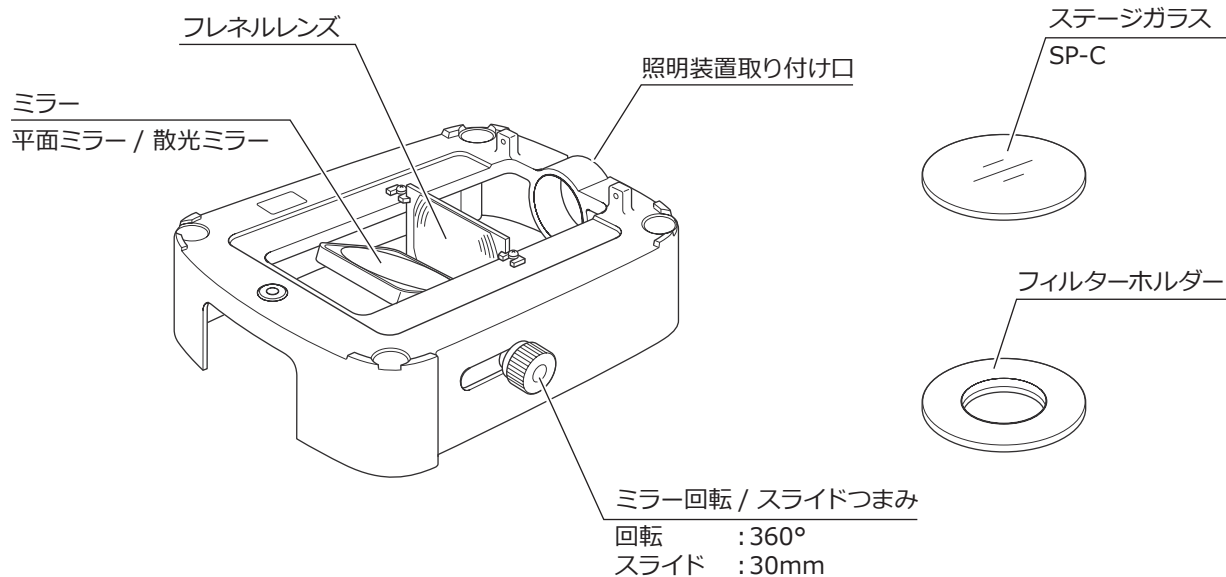
**参考** : 参考（操作・保守において知っておくと便利な内容）

# 1 システム図



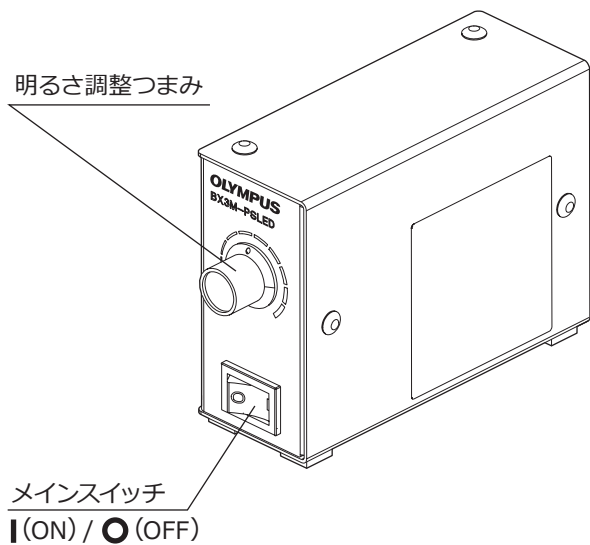
## 2 各操作部の名称

透過照明ベース  
SZ2-ILA



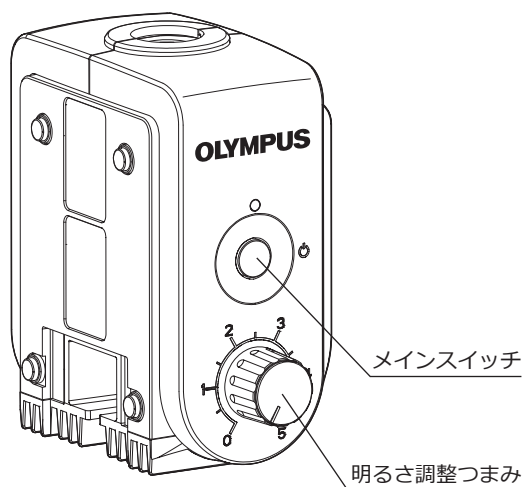
電源装置  
BX3M-PSLED

詳細は、別冊取扱説明書をご参照ください。



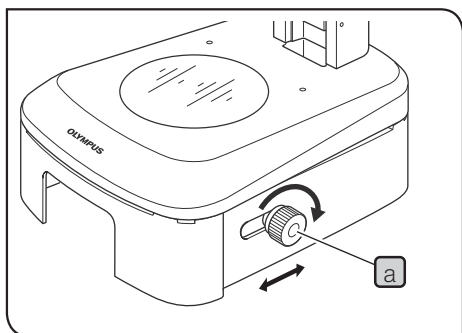
ライトガイド照明装置  
SZ2-CLS

詳細は、別冊取扱説明書をご参照ください。



# 3 透過照明観察

透過照明ベースの組み立てが完了していない場合は、「6 組み立て方」(7 ページ)を先にご覧ください。



## 1 ミラー回転 / スライドつまみの使い方

**1** 電源装置のメインスイッチを入れ、明るさ調整つまみで適当な明るさにします。

**参考** 電源装置の操作の詳細については、別冊の取扱説明書をご参照ください。

**2** ミラー回転 / スライドつまみ **a** を回したり、スライドさせて照明光を調整します。

**参考** 平面ミラーと散光ミラーの使い分け

- ・平面ミラー：明るい照明
- ・散光ミラー：照明ムラの少ない照明

**3** 標準的な透過照明の場合は、ミラー回転 / スライドつまみ **a** をスライドストロークの奥側にし、つまみ **a** を回転させて、最も明るく照明ムラが少なくなるように調整します。

### 偏斜照明について

接眼レンズで観察しながら、つまみ **a** を徐々に手前にスライド / 回転させることで、試料のコントラストが調整できます。

**参考** つまみ **a** の回転 / スライド調整により、偏斜照明が行われ、透明試料に陰影を付けて観察できます。ただし、照明ムラは発生します。



## 4 使用中に生じた問題とその処置

使い方により故障ではありませんが、本顕微鏡の性能を発揮できない場合がありますので、問題が発生した場合は、以下を参考にされて適切な処置をとってください。

万一、現象が改善されない場合はお求めになった販売店へご連絡ください。

現象	原因	処置	参照ページ
1. 光学系			
照明が明るすぎる。暗すぎる。	電圧調節が適当でない。	適度に調光します。	－
	NDフィルターの選定が適当でない。	適度に調光します。	－
照明ムラが著しい。	ランプが正規に取り付けられていない。	正しく取り付けてください。	7
	ミラーの角度/位置が合っていない。	ミラーを回転/スライドさせて調整してください。	4
	ステージガラスが汚れている。	清掃してください。	1
視野にゴミや汚れが目立つ。	ステージガラスが汚れている。	清掃してください。	1
	ミラーが汚れている。		
	接眼/対物レンズの汚れ、ゴミ。		
2. 電気系			
ランプがついたり消えたりする。	コネクター類の接続が不確実。	コネクター類を確実に接続してください。	－

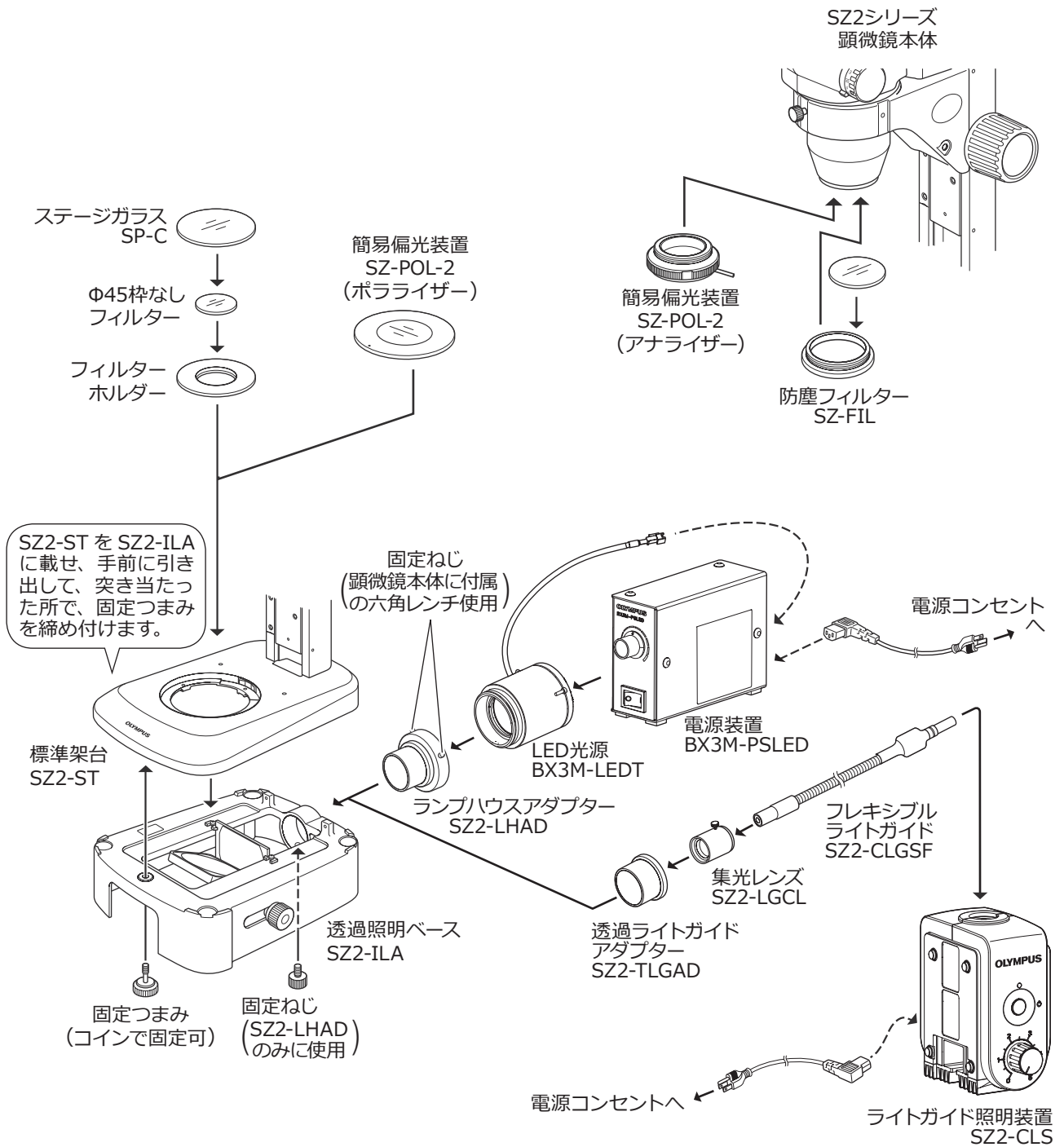
# 5 仕様

項目	仕様
有効照野	Φ33mm
フィルター	Φ45mm 枠なしフィルター使用可能（厚さ5mmまでフィルターホルダーに取り付け可能）
照明の種類	平面ミラー、散光ミラーの回転/スライド式偏斜照明可能
組み合わせ架台	SZ2-ST（標準架台） 組み合わせステージ高さ 92.5mm
質量	約1.1kg（SZ2-ILA単体）
照明装置	別冊の取扱説明書をご参照ください。
電源装置	
消費電力	
その他	<ul style="list-style-type: none"> <li>・各種ステージ取り付け可能</li> <li>・簡易偏光装置（SZ-POL-2）取り付け可能</li> </ul>
使用環境	<ul style="list-style-type: none"> <li>・屋内使用</li> <li>・高度：2000m まで</li> <li>・温度：5～40℃</li> <li>・湿度：最大80%（31℃まで） 31℃以上の使用環境湿度は直線的に下がり、34℃(70%)～37℃(60%)～40℃(50%)となる。</li> <li>・電源電圧変動：±10%</li> <li>・汚染度：2（IEC60664による）</li> <li>・設置カテゴリ（過電圧カテゴリ）Ⅱ（IEC60664による）</li> </ul>

# 6 組み立て方

下図は、各モジュールの取り付け方を示した代表例ですので、記載のないモジュールについては、販売店や最新カタログでの確認をお願いします。

**注記** 取り付ける際は、各取り付け部のゴミ、ほこりを取り除き、キズを付けないよう慎重に行ってください。



**参考** 各ケーブルと電源コードの接続、ならびにライトガイド照明装置の組み立てについては、別冊の取扱説明書をご参照ください。

# 7 オプションモジュールの使い方

**参考** 組み立て方は、「6 組み立て方」(7 ページ)をご参照ください。

## 7-1 簡易偏光装置 SZ-POL-2

### クロスニコル調整と観察

- 1 ポラライザーをステージガラスの下へ落とし込みます。指標●印が横方向になるようにします。
- 2 透過照明光源を点灯させ、接眼レンズを覗き込んで、アナライザーを回転させて、視野が一番暗くなる(クロスニコル状態)ように調整します。
- 3 偏光標本を置き標本またはステージガラスを回転させて観察します。

**注記** ・2×補助対物レンズ使用時は、視野周辺にケラレが出ますが、その他の補助対物レンズでは、問題なく偏光観察できます。  
・ポラライザーと同位置に取り付けるフィルターホルダー等とは、併用できません。

# MEMO

# MEMO



この製品は 2022 年 4 月 1 日より **株式会社エビデント** が製造をおこないます。  
この製品についてご不明な点は、下記のお客様相談センターまたはウェブサイトを通してお問い合わせいただくか、購入された販売店にお問い合わせください。

## 株式会社エビデント

 EVIDENT Customer Information Center  
**お客様相談センター**

 **0120-58-0414** 受付時間 平日 9:00～17:00  
※携帯・PHSからもご利用になれます。

E-mail: [ot-cic-microscope@olympus.com](mailto:ot-cic-microscope@olympus.com)

(ライフサイエンスソリューション)

**お問い合わせ**

<https://www.olympus-lifescience.com/support/service/>



(ライフサイエンスソリューション)

**当社ウェブサイト**

<https://www.olympus-lifescience.com>



(産業ソリューション)

**お問い合わせ**

<https://www.olympus-ims.com/service-and-support/service-centers/>



(産業ソリューション)

**当社ウェブサイト**

<https://www.olympus-ims.com>

