

使用说明书

SZ2-ILA 透射照明附件

本使用说明书适用于本公司 SZ2-ILA 透射照明附件。
为保证安全性、获得最佳的性能，并使您完全熟悉本模块的使用，
我们建议您在操作显微镜前应该全面仔细阅读本手册。
为了方便您进一步参考，请将本手册放在工作台附近便于取阅的地方。
关于 SZ2-ILA 以外的产品信息，请参阅本说明书中的“1 系统图”
(第 2 页)和“6 组装”(第 7 页)。

光学显微镜附件

目录

要充分体现显微镜的优异性能，正确的安装和调试工作必不可少。如果您想自行组装显微镜，请先阅读第 6 章“安装”（第 7 页）的说明。关于提供有单独使用说明书的模块，另请参考它们的组装步骤。

重要	1
1 系统图	2
2 部件名称	3
3 透射光观察	4
1 使用反光镜旋转/滑动旋钮	4
4 故障排除指南	5
5 规格	6
6 组装	7
7 可选购模块	8
7-1 简易偏光系统 SZ-POL-2	8

重要

将透射照明附件放在 SZ2 系列显微镜 SZ2-ST 标准基座下面时，可以启用透射光观察。

安全预防措施

1. 因为某些反光镜的角度问题，照明光线可能会朝下，这会使桌面变热。因此，请不要将不受热或易燃的物体放在透射光照明附件的下方。
2. 如果将液体洒在装置上，请立刻将 LED 灯箱的电源设为关闭，并使用干布彻底擦掉。

1 准备

1. 透射照明附件是精密仪器。请小心操作，以避免使其受到突然或强烈的震动。
2. 请不要在阳光直射、高温和高湿、灰尘或振动环境中使用显微镜。
(关于操作环境，请参阅第 6 页第 5 章“规格”。)

2 维护和保养

1. 清洁镜头和其它光学玻璃组件时，请使用专业吹气球吹去灰尘，并使用专业擦镜纸（或干净的光学专用纱布）轻轻擦拭。
如要除掉镜头上留下的指纹或污渍，请使用沾有无水酒精的专业擦镜纸轻轻擦拭。

注意

由于无水酒精高度易燃，必须小心使用。

切记要无水酒精远离明火或电火花潜在源--例如，正在被打开或关闭时的可能导致点火的电气设备。

同时切记只能在通风良好的房间使用无水酒精。

2. 请不要尝试使用有机溶剂清洁玻璃部件以外的部分，请用沾湿稀释中性洗涤剂的不起毛的软布擦拭。
3. 请勿拆卸设备的任何部分，因为这可能会导致故障或降低性能。

3 注意事项

如果未按照本使用说明书指定的方式使用显微镜，可能会危害到用户安全。此外，也可能损坏显微镜。请务必按照本使用说明书的指示操作显微镜。

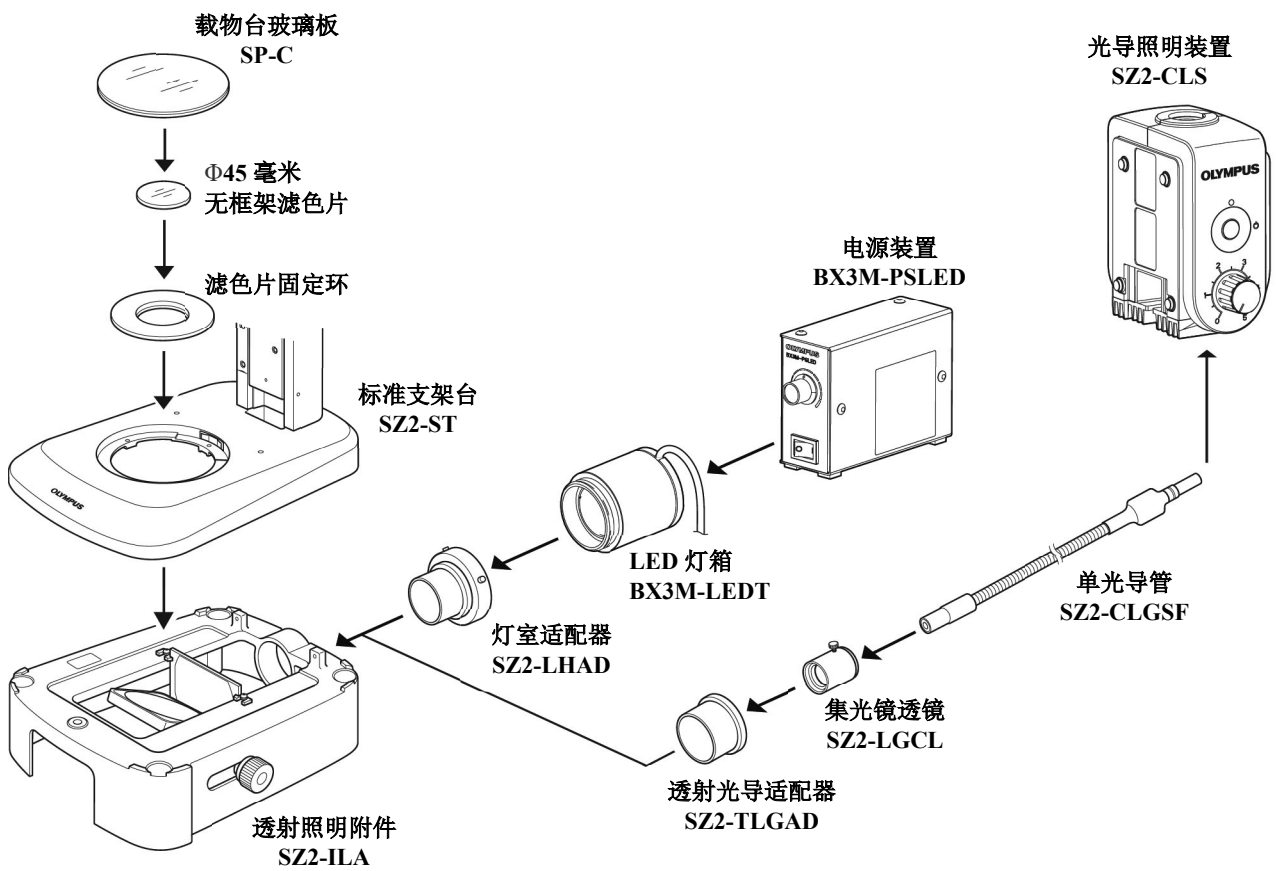
本手册使用以下标记：

注意：表示潜在的危险，如不避免，可能会导致轻度或中度伤害。

注释：表示潜在的危险情况，如不避免，可能会导致设备或其它财产等的破损，或发生各种问题。

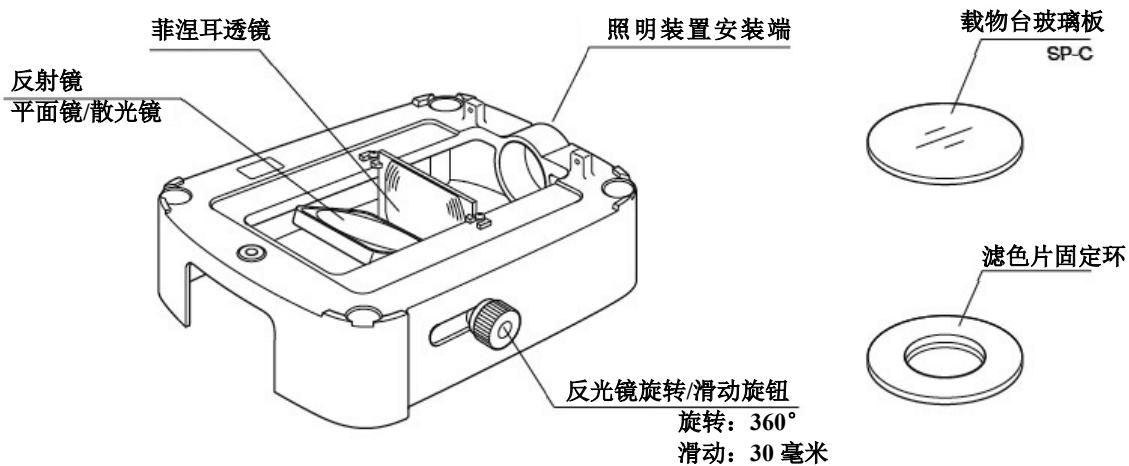
参考：表示使用时有用的知识、信息等内容。

1 系统图



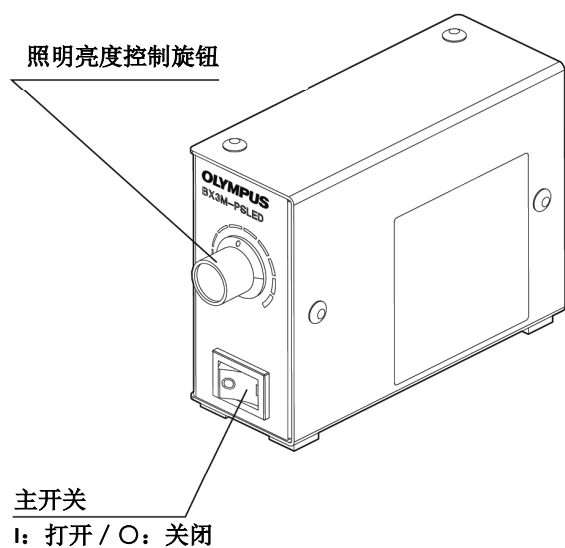
2 部件名称

透射照明附件
SZ2-ILA



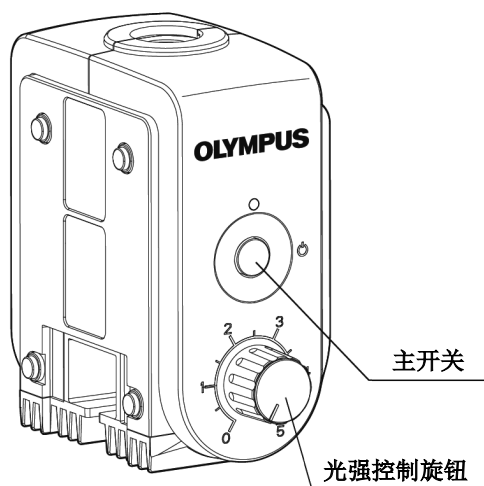
电源装置
BX3M-PSLED

有关详情，请参阅使用说明书。



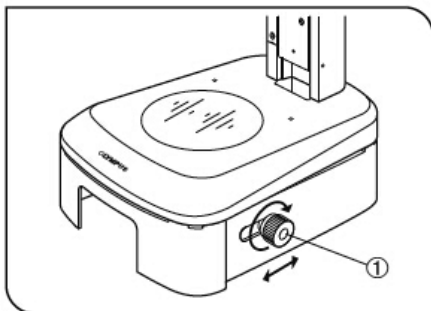
光导照明装置
SZ2-CLS

有关详情，请参阅使用说明书。



3 透射光观察

如果您尚未安装透射照明附件，请先阅读第 6 章“组装”（第 7 页）。



1 使用反光镜旋转/滑动旋钮

1. 将电源装置的主开关设为“**T**”（打开），使用照明亮度控制旋钮调节亮度。

参考

关于电源装置的详细“操作方法，请参阅其装置的使用说明书。

2. 旋转或滑动反光镜旋转/滑动旋钮①调节照明。

参考

平面镜/散光镜的用途

- 平面镜：明亮照明
- 散光镜：光线略不均匀的照明

3. 在标准透射光照明条件下，将旋钮①滑动到滑块行程的深部，然后旋转旋钮①，使照明最亮，不均匀度最小。

斜射照明

通过遮光观察标本时，旋转和滑动旋钮①使用斜射照明。

参考

一边通过目镜观察，一边逐渐朝您的方向滑动和旋转旋钮①调节图像反差。

4 故障排除指南

在一定条件下，装置的性能会受到除故障以外的其它因素的不良影响。如果出现问题，请参阅下表采取必要的补救措施。如果下表不能解决问题，请与当地的奥林巴斯公司代表处联系。

问题	原因	措施	页码
1.光学系统			
照明太亮或太暗。	没有正确调节光强。	将光强调节到最佳水平。	-
	使用了错误的 ND 滤色片。	将光强调节到最佳水平。	-
照明明显不均匀。	没有正确安装灯泡。	正确安装灯泡。	7
	没有正确设置反光镜的角度和/或位置。	旋转和/或滑动反光镜。	4
	载物台玻璃板变脏。	彻底擦净。	1
在视场下看见污物或灰尘。	载物台玻璃板脏。	彻底擦净。	1
	反光镜脏。		
	目镜和/或物镜脏。		
2.电气系统			
灯泡时亮时灭。	插头没有连接牢固。	牢固连接插头。	-

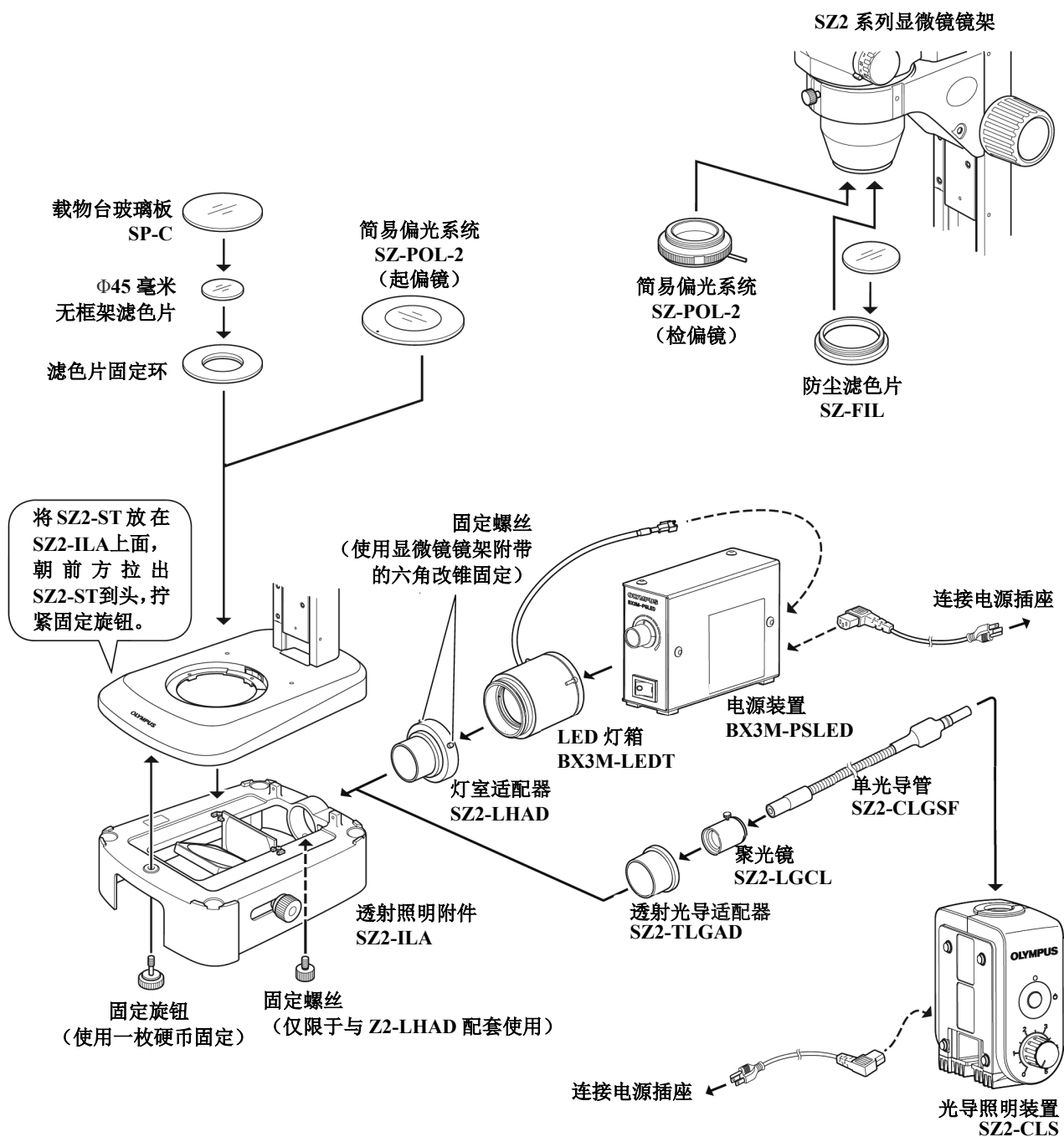
5 规格

项目	规格
有效视场	直径 33 毫米
滤色片	可以使用 45 毫米无框架滤色片(滤色片固定环中可以插入最大厚度为 5 毫米的滤色片)
照明类型	旋转/滑动平面镜和散射滤色片。 可以实现斜射照明。
配套使用的基座	SZ2-ST (标准基座) 配套使用的载物台高度: 92.5 毫米
重量	约 1.1 千克 (SZ2-ILA 单重)
照明系统	请参阅各产品的使用说明书。
电源	
额定功率	
其它	<ul style="list-style-type: none"> ● 可以使用各种载物台 ● 可以安装简易偏光系统 (SZ-POL-2)
操作环境	<ul style="list-style-type: none"> ● 室内使用 ● 海拔: 最高 2000 米 ● 环境温度: 5°C 到 40°C (41°F 到 104°F)。 ● 最大相对湿度: 温度高达 31°C(88°F) 时为 80%, 34°C(93°F)时直线降低到 70%, 37°C(99°F)时为 60%, 40°C(104°F)时相对湿度为 50%。 ● 电源电压波动: ±10% ● 污染等级: 2 (根据 IEC60664) ● 安装(过电压类别): II (根据 IEC60664)

6 组装

下图中的部件型号仅仅是典型实例。未在此处给出型号的部件，请联系奥林巴斯公司代表处或参看产品目录。

注释 安装显微镜时，应确信所有部分均没有灰尘和污物。注意不要刮、擦任何部分或碰到玻璃表面。



参考 关于每个连接线或电源线的连接以及光导照明装置的安装方法，请参阅各产品的使用说明书。

7 可选购模块

参考 关于安装方法，请参阅第 7 页的安装。

7-1 简易偏光系统 SZ-POL-2

正交偏振调节和观察

1. 将起偏镜放在载物台玻璃板的下方，使可以水平查看指示点 (•)。
2. 打开透射照明光源，通过目镜观察，旋转检偏镜，使视场最暗（正交偏振状态）。
3. 放入一个具有偏光特性的标本，通过旋转标本或载物台玻璃板观察标本。

注释

- 使用辅助物镜时，可以毫无问题地进行偏光观察，除了 2×辅助物镜以外，因为使用该辅助物镜时，图像的外围部分可能被遮挡
- 不能将滤色片固定环等安装在与起偏镜相同的位置。

MEMO

本产品将从 2022 年 4 月 1 日起由 **EVIDENT CORPORATION** 制造。
如果对本产品有不明之处，请通过下述服务中心网站跟本公司联系，或跟购买本产品的经销商联系。

销售商名称 - 地址

仪景通光学科技（上海）有限公司

总部：上海市 自由贸易试验区 日樱北路 199-9 号 102 及 302 部位

售后服务热线：400-969-0456

（生命科学领域）

服务中心

<https://www.olympus-lifescience.com/support/service/>



（生命科学领域）

本公司官网

<https://www.olympus-lifescience.com>



（工业领域）

服务中心

<https://www.olympus-ims.com/service-and-support/service-centers/>



（工业领域）

本公司官网

<https://www.olympus-ims.com>

