

BEDIENUNGSANLEITUNG

SZ2-ILLC

KOAXIAL-BELEUCHTUNGSEINHEIT

Diese Bedienungsanleitung bezieht sich auf die Koaxial-Beleuchtungseinheit SZ2-ILLC von Olympus. Damit Sie sich mit diesem Gerät umfassend vertraut machen können, zur Gewährleistung der Sicherheit, und um eine optimale Leistung des Gerätes zu erzielen, empfehlen wir, diese Bedienungsanleitung vor Inbetriebnahme des Systems sorgfältig durchzulesen. Bewahren Sie diese Bedienungsanleitung zum Nachschlagen an einem leicht zugänglichen Ort in der Nähe Ihres Arbeitsplatzes auf.



700348_2-0

INHALT

WICHTIG – Für die sichere Anwendung des Geräts dieses Kapitel unbedingt durchlesen. – 1-5

1 NOMENKLATUR 6

2 BEDIENELEMENTE 7-8

3 MONTAGE 9-10

4 KOAXIALE AUFLICHT-MIKROSKOPIE 11


5 FEHLERSUCHE 12

WICHTIG

Die Koaxial-Beleuchtungseinheit ermöglicht koaxiale Auflicht-Mikroskopie, wenn sie an der Unterseite eines Mikroskops der Serie SZ2 montiert wird.







SICHERHEITSHINWEISE

Dieses Gerät kann nur mit den Lichtleiter-Beleuchtungseinheiten SZ2-LGB oder LG-PS2 kombiniert werden. Aus Sicherheitsgründen nur eine der in der folgenden Tabelle angegebenen Glühlampen verwenden. Einzelheiten dazu sind unter „ SICHERHEITSHINWEISE“ in der Bedienungsanleitung der zur Verwendung vorgesehenen Beleuchtungseinheit zu finden.

Beleuchtungseinheit	Glühlampe	Technische Daten
SZ2-LGB	12V22WHAL (JCR12V22WA/3)	Halogenglühlampe (mit Spiegel), Hersteller PHILIPS, durchschnittliche Lebensdauer 100 Stunden
LG-PS2	JCR12V-100WB	Halogenglühlampe (mit Spiegel), Hersteller USHIO, durchschnittliche Lebensdauer 1000 Stunden



Sicherheitssymbole

Folgende Symbole befinden sich am Gerät. Die Bedeutung der Symbole beachten und das Gerät immer in der sichersten Art und Weise handhaben.

Symbol	Bedeutung
	Die Oberfläche wird heiß. Nicht mit bloßen Händen berühren.
	Vor Gebrauch die Bedienungsanleitung sorgfältig durchlesen. Unsachgemäße Handhabung kann zur Verletzung des Anwenders und/oder zur Beschädigung der Geräte führen.
	Der Hauptschalter ist ausgeschaltet.
	Schutzerdung, die nur vom Olympus Kundendienstpersonal verwendet werden kann, um Maschinen zu erden. Diese Erdung nur zum oben genannten Zweck verwenden. (Nur LG-PS2.)

Warnhinweise

An Teilen, deren Handhabung bei Verwendung des Gerätes besondere Vorsicht erfordert, ist ein Warnhinweis angebracht. Die Warnungen stets beachten.

Position des Warnhinweises an der SZ2-LGB	Lampenhaus (Linke Seitenwand)	 [Warnung vor hohen Temperaturen]
Position des Warnhinweises an der LG-PS2	Beleuchtungseinheit (Oberseite und Vorderseite)	 [Warnung vor hohen Temperaturen]

1 Vorbereitung

1. Die Koaxial-Beleuchtungseinheit ist ein empfindliches Gerät. Mit Sorgfalt handhaben und gegen Erschütterungen und gewaltsame Einwirkungen schützen.
2. Aufstellungsorte, die dem direkten Sonnenlicht, hohen Temperaturen, Feuchtigkeit, Staub oder starken Erschütterungen ausgesetzt sind, sind zu vermeiden.
3. Geeignete Mikroskopstative:
 - Serie SZ2 (SZ51, SZ51-60, SZ61, SZ61-60, SZ61TR)
4. Geeignete Säulen und Arme zur Verwendung mit Mikroskopen für die Montage von Geräten
 - Standard-Säulen: SZ2-ST (für SZ2-Mikroskopstative)
 - Am System montierbare Fokussierarme: SZ2-STS, SZ2-STB1
5. Geeignete Lichtleiter
 - Lichtleiter: SZ2-LGDF, LG-DF
6. Effektiver Beleuchtungsbereich
Zoom-Vergrößerung von 2X oder höher bei Verwendung von 10X-Okularen
(vorausgesetzt, es wird kein Zusatzobjektiv verwendet).
7. Wegen der Art und Weise, wie die Koaxial-Beleuchtungseinheit montiert wird, verringert sich der Arbeitsabstand um 50 mm, und die Auflösung verschlechtert sich tendenziell bei hohen Zoom-Vergrößerungen.

2 Reinigung und Aufbewahrung

1. Zum Reinigen der Linsen und der anderen Glaskomponenten den Schmutz einfach mit einem handelsüblichen Föhn entfernen und mit einem Stück Reinigungspapier (oder sauberer Gaze) vorsichtig abwischen.
Fingerabdrücke oder Ölreste auf einer Linse mit einem Stück Gaze abwischen, das zuvor leicht mit handelsüblichem absolutem Alkohol angefeuchtet wurde.
▲ Da absoluter Alkohol leicht flammbar ist, muß vorsichtig damit umgegangen werden.
Von offenen Flammen oder Funkenquellen fernhalten (beispielsweise von elektrischen Geräten beim Ein- und Ausschalten).
Nur in gut belüfteten Räumen verwenden.
- ★ **Zur Reinigung des Halbspiegels im Inneren der Koaxial-Beleuchtungseinheit einfach den Staub und Schmutz mit einem Gebläse o. Ä. entfernen. Wenn der Halbspiegel anschließend immer noch verschmutzt sein sollte, wenden Sie sich bitte an Olympus.**
2. Zur Reinigung der nicht-optischen Komponenten keine organischen Lösungsmittel verwenden. Diese Teile mit einem weichen, fusselfreien Tuch reinigen, das zuvor leicht mit verdünntem Neutralreiniger angefeuchtet wurde.
3. Die Einrichtung darf weder ganz noch teilweise zerlegt werden, da dies Funktionsstörungen oder Leistungsbeeinträchtigungen zur Folge haben könnte.

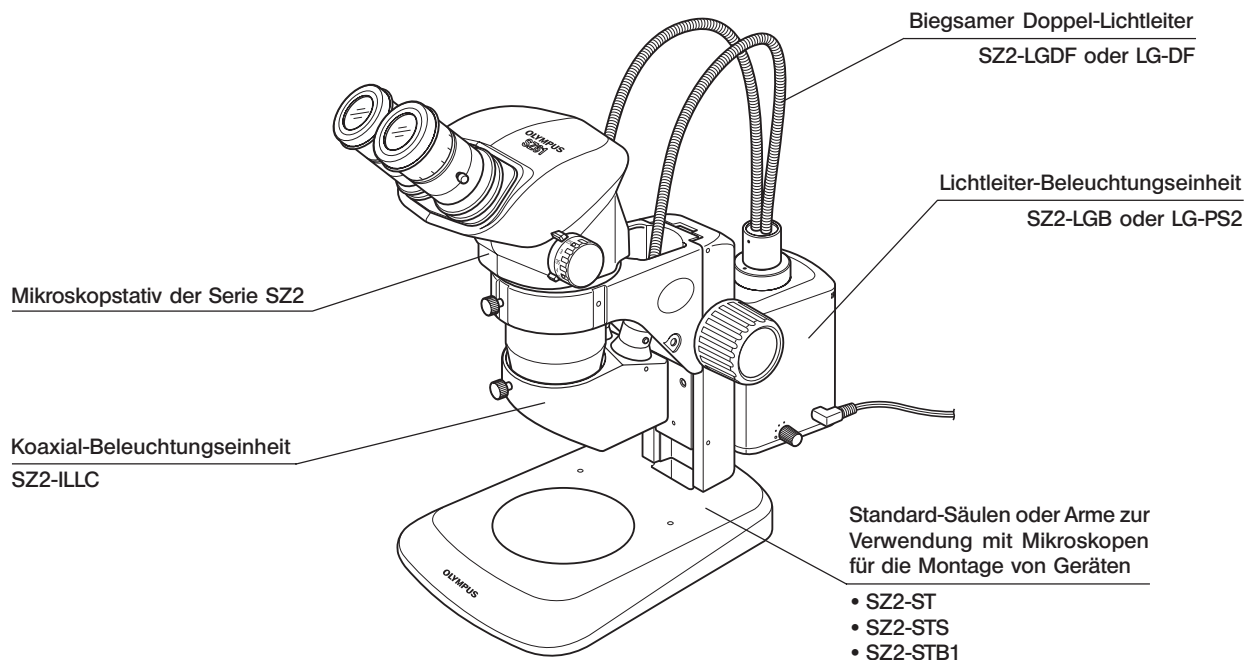
3 Vorsicht

Wird die Koaxial-Beleuchtungseinheit nicht so gebraucht, wie in dieser Bedienungsanleitung beschrieben, kann die Sicherheit des Anwenders beeinträchtigt sein. Außerdem können Geräte beschädigt werden. Das Gerät nur gemäß den Anweisungen in dieser Bedienungsanleitung verwenden.

Folgende Symbole werden in dieser Bedienungsanleitung verwendet, um Textpassagen hervorzuheben:

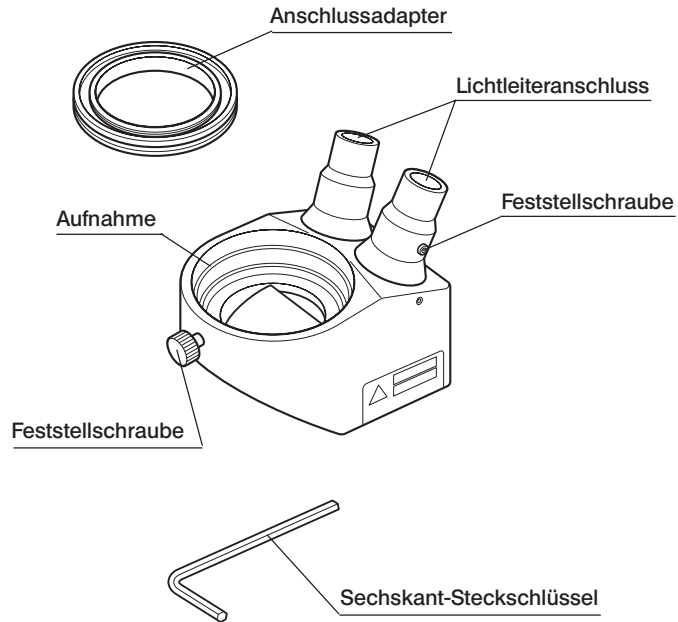
- ▲: Nichtbefolgen des Warnhinweises kann zu Verletzungen des Benutzers und/oder Beschädigungen des Gerätes (einschließlich der Gegenstände in der Umgebung des Gerätes) führen.
- ★: Nichtbefolgen der Anweisung kann zu Beschädigungen des Gerätes führen.
- ◎: Begleithinweis (zur Vereinfachung von Bedienung und Wartung).

1 NOMENKLATUR

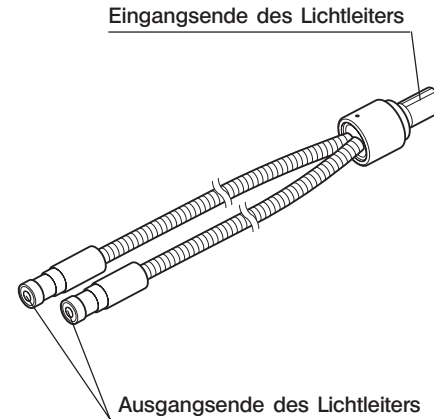


2 *BEDIENELEMENTE*

**Koaxial-Beleuchtungseinheit
SZ2-ILLC**

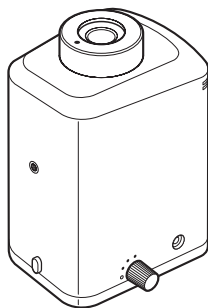


**Biogbarer Doppel-Lichtleiter
SZ2-LGDF oder LG-DF**



**Lichtleiter-Beleuchtungseinheit
SZ2-LGB**

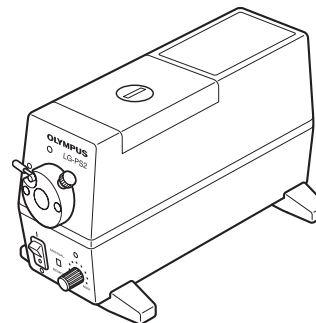
© Siehe separate Bedienungsanleitung.



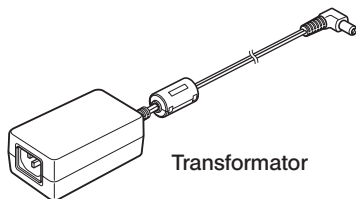
Lichtleiter-Beleuchtungseinheit

**Beleuchtungseinheit
LG-PS2**

© Siehe separate Bedienungsanleitung.



Beleuchtungseinheit



Transformator

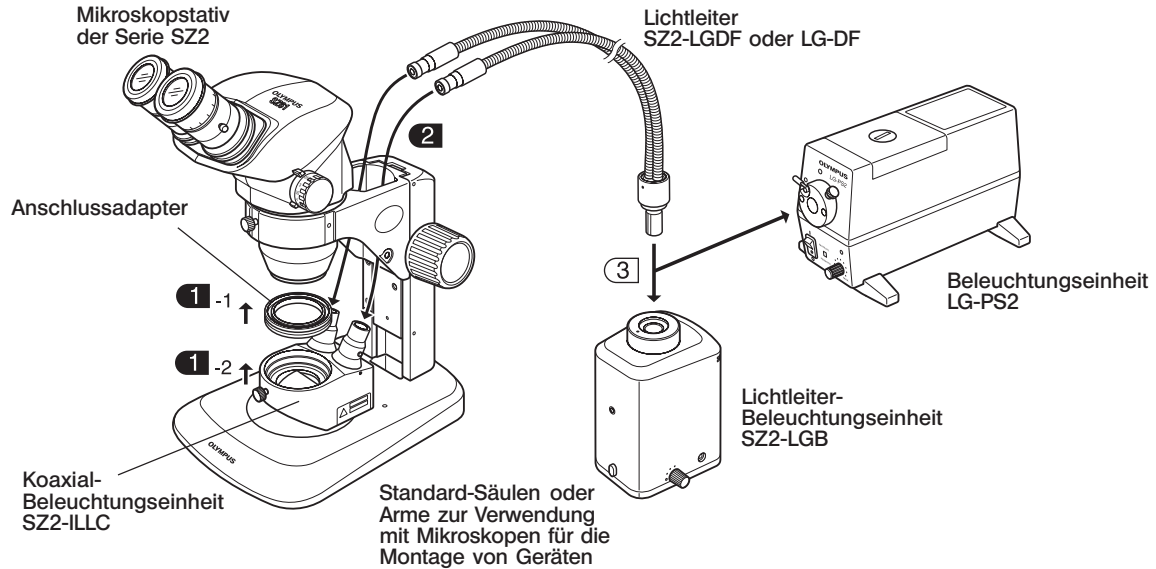
3 MONTAGE

In der nachfolgenden Zeichnung ist der Montageablauf für die verschiedenen Module dargestellt. Die Ziffern geben die Reihenfolge der Montage an.

Die mit  gekennzeichneten Montageschritte werden auf den folgenden Seiten näher erläutert.

★ Bei der Montage des Gerätes ist darauf zu achten, dass alle Teile staub- und schmutzfrei sind. Die Teile dürfen nicht verkratzt und die Glasflächen nicht berührt werden.

© Für effiziente Beleuchtung wird empfohlen, eine der speziellen Kombinationen von Lichtleiter und Beleuchtungseinheit zu verwenden, also die SZ2-LGB mit dem SZ2-LGDF oder die LG-PS2 mit dem LG-DF.



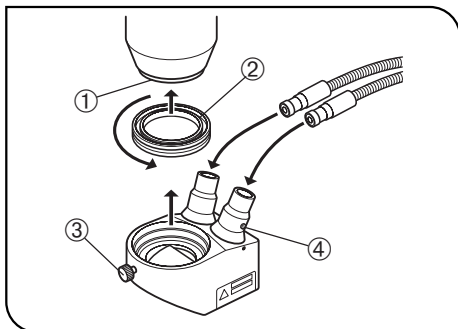


Abb. 1

1 Installieren der Koaxial-Beleuchtungseinheit (Abb. 1)

★ Falls ein Zusatzobjektiv angebracht ist, dieses entfernen.

1. Den Anschlussadapter ② durch Drehen in Pfeilrichtung bis zum Anschlag an der Unterseite des Mikroskopstativs der Serie SZ2 ① einschrauben.
2. Die Feststellschraube ③ der Koaxial-Beleuchtungseinheit SZ2-ILLC lösen, die Beleuchtungseinheit in den Anschlussadapter ② einsetzen und die Feststellschraube wieder anziehen.

★ Darauf achten, dass die SZ2-ILLC in der richtigen Orientierung (zur Vorderseite hin) installiert wird. Andernfalls könnte der Lichtleiter nicht angebracht werden.

2 Anbringen des Lichtleiters (Abb. 1)

1. Mit dem Sechskant-Steckschlüssel, der mit der SZ2-ILLC geliefert wurde, die Feststellschraube ④ des Lichtleiteranschlusses lösen und das Ausgangsende des Lichtleiters bis zum Anschlag einführen.
2. Die Feststellschraube ④ anziehen.

4 KOAXIALE AUFLICHT-MIKROSKOPIE

©Für die Mikroskopie geeignet sind Zoom-Vergrößerungen von 2X oder höher bei Verwendung der 10X-Okulare.

1. Ein Objekt auf die Tischeinlage auflegen.
2. Den Hauptschalter der Beleuchtungseinheit einschalten und die Helligkeit regulieren.
3. Durch die Okulare blicken und das Objekt durch Drehen des Fokustriebs scharfstellen.
4. Das Objekt bei optimaler Helligkeit betrachten.

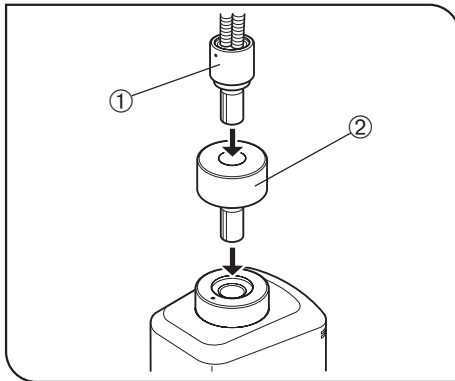


Abb. 2

©Helligkeitseinstellung der Beleuchtungseinheit SZ2-LGB

Bei Objekten mit hohem Reflexionsvermögen (spiegelnde Oberfläche) können selbst dann Überstrahlungen auftreten, wenn der Helligkeitsregler der SZ2-LGB auf die kleinste Helligkeitsstufe eingestellt ist. In diesem Fall den Lichtleiter ① lösen und über den Abstandshalter ② (mit dem SZ2-LGDF geliefert) wieder anschließen, um die Überstrahlungen zu mildern.

Unter bestimmten Bedingungen kann die Leistung dieses Gerätes durch Faktoren beeinträchtigt sein, die keine Mängel darstellen. Falls Probleme auftreten, gehen Sie bitte nach der folgenden Tabelle vor und treffen Sie die entsprechenden Abhilfemaßnahmen. Wenn Sie das Problem auch nach Durchsehen der gesamten Liste nicht lösen können, wenden Sie sich bitte an Olympus.

Problem	Ursache	Abhilfemaßnahme
Das Sehfeld ist nicht gleichmäßig ausgeleuchtet.	Der Lichtleiter ist nicht richtig angeschlossen.	Richtig anschließen.
	Die Glühlampe ist nicht richtig angeschlossen.	Richtig anbringen.
Schlechte Farbwiedergabe bei Mikrofotografien (nur LG-PS2).	Der Helligkeitsregler der Beleuchtungseinheit ist nicht auf die höchste Stufe eingestellt.	Den Helligkeitsregler auf die höchste Helligkeitsstufe einstellen.
	Bei Verwendung eines Tageslichtfilms wurden keine Filter benutzt (30.5S-LB80 und 30.5S-LBD).	Die Filter an der Beleuchtungseinheit LG-PS2 anbringen (30.5S-LB80 und 30.5S-LBD).

This product is manufactured by **EVIDENT CORPORATION** effective as of Apr. 1, 2022.
Please contact our "Service Center" through the following website for any inquiries or issues related to this product.

EVIDENT CORPORATION

6666 Inatomi, Tatsuno-machi, Kamiina-gun, Nagano 399-0495, Japan

(Life science solutions)

Service Center

<https://www.olympus-lifescience.com/support/service/>



(Life science solutions)

Our Website

<https://www.olympus-lifescience.com>



(Industrial solutions)

Service Center

<https://www.olympus-ims.com/service-and-support/service-centers/>



(Industrial solutions)

Our Website

<https://www.olympus-ims.com>

